

oasis



РУКОВОДСТВО ПО
ЭКСПЛУАТАЦИИ

**МОЙКА
ВЫСОКОГО
ДАВЛЕНИЯ**

EAC

www.oasis-home.ru

СОДЕРЖАНИЕ

Используемые обозначения	2
Комплектация	2
Правила безопасности	2
Меры предосторожности	4
Технические характеристики	7
Устройство мойки высокого давления	7
Сборка, подключение и использование прибора	12
Возможные неисправности и методы их устранения	14
Электрическая схема	15
Уход и обслуживание	15
Сервисное обслуживание	16
Сертификация	16
Правила хранения	16
Правила утилизации	16
Гарантийный талон	17

Перед началом эксплуатации мойки высокого давления внимательно изучите данное руководство и храните его в доступном месте.

Мойка высокого давления — это специализированное многофункциональное устройство, отличающееся высочайшим уровнем безопасности.

Производитель оставляет за собой право вносить изменения в конструкцию товара с целью улучшения характеристик продукции. Внешний вид товара может незначительно отличаться от изображений на упаковке и в паспорте на изделие.

ИСПОЛЬЗУЕМЫЕ ОБОЗНАЧЕНИЯ

ВНИМАНИЕ!

Требования, несоблюдение которых может привести к тяжелой травме или серьезному повреждению оборудования.

ОСТОРОЖНО!

Требования, несоблюдение которых может привести к серьезной травме или летальному исходу.

КОМПЛЕКТАЦИЯ

	MD-15	MD-17	MD-18	MD-20
Мойка	+	+	+	+
Катушка для шланга	-	-	-	+
Распылитель с регулируемым распылительным соплом	+	+	+	+
Ёмкость для моющих средств	+	+	+	+
Набор для очистки сопел	+	+	+	+
Колеса	-	+	+	+
Расширенная ручка	-	+	+	+
Турбосопло	-	+	+	+
Руководство по эксплуатации с гарантийным талоном	+	+	+	+

ПРАВИЛА БЕЗОПАСНОСТИ

ВНИМАНИЕ!

При эксплуатации любого электроприбора необходимо соблюдать основные меры безопасности.

Для снижения риска возникновения пожара, поражения электрическим током, несчастных случаев или имущественного ущерба перед эксплуатацией мойки высокого давления прочтите руководство и храните его в доступном месте. Используйте мойку только при напряжении, которое указано в паспортной табличке.

Не перекрывайте и не ограничивайте поток воздуха через входные и выходные клапаны во избежание перегрева и возгорания. Не располагайте прибор в непосредственной близости к какой-либо поверхности, это может привести к перекрыванию клапанов и затрудненному поступлению и удалению воздуха.

Не располагайте прибор поблизости от отопительных приборов. Не используйте прибор в местах, где используется или хранится топливо, краска или другие горючие жидкости. Во время эксплуатации данный прибор нагревается. Выключите прибор и дайте ему остыть, прежде чем перемещать в другое место.

Не вставляйте и следите за тем, чтобы во входные или выходные отверстия не попали посторонние металлические предметы, это может привести к поражению электрическим током, возникновению пожара или повреждению прибора.

Не погружайте прибор в жидкость, следите за тем, чтобы жидкость не попала внутрь прибора, это может привести к поражению электрическим током.

Не доставайте прибор в случае падения в воду. Немедленно выньте вилку из розетки.

Не эксплуатируйте мойку высокого давления с поврежденным шнуром, вилкой, в случае неисправностей, падения или любого другого повреждения. Обратитесь к квалифицированному электрику для проверки, электрической и механической настройки, сервисного обслуживания или ремонта прибора. Не прикасайтесь к работающему прибору мокрыми руками. Наиболее распространенной причиной перегрева является скопление пыли внутри прибора. Регулярно удаляйте скопившуюся пыль. Для этого отключите прибор от сети и пропылесосьте вентиляционные отверстия и решетки.

Попадание дождевых капель может привести к поражению электрическим током. Не подключайте прибор к источнику питания до полной сборки и регулировки. Не используйте прибор в непосредственной близости от ванны, душа, плавательного бассейна или других емкостей с жидкостью.

Не используйте прибор со скрученным шнуром питания, это может привести к перегреву и несчастным случаям. Не рекомендуется использовать шнур-удлинитель.

Не вынимайте штепсельную вилку из розетки до выключения прибора. Вынимая штепсельную вилку из розетки, не тяните за провод - держитесь за саму вилку.

Если прибор не используется, отключите его от сети.

Автоматическое включение/выключение:

Двигатель в мойке высокого давления не работает в непрерывном режиме. Он включается только при нажатии курка пистолета. После выполнения процедуры подготовки к запуску, описанной в настоящем руководстве, включите мойку высокого давления и нажмите курок для подачи воды под давлением. Подробнее см. в разделе «Инструкции по эксплуатации» в данном руководстве.

ВНИМАНИЕ! Подключение к сети электроснабжения должны выполнять квалифицированные сотрудники в соответствии с МЭК 60364-1. В цепь электропитания данной установки необходимо включить устройство защитного отключения, которое отключает электропитание, если утечка тока на землю превышает 30 мА в течение 30 мс, или устройство контроля цепи заземления.

ВНИМАНИЕ! Порядок действий при несчастных случаях (например, контакт с моющими средствами: промыть большим количеством чистой воды) или неисправности для предотвращения опасных ситуаций.

ВНИМАНИЕ! Двигатель данной мойки высокого давления работает только при нажатом курке пистолета.

МЕРЫ ПРЕДОСТОРОЖНОСТИ

ВНИМАНИЕ! Если установка не используется, необходимо соблюдать следующие меры предосторожности.

- Перед использованием установки прочитайте данное руководство.
- Если рядом с мойкой находятся дети, чтобы уменьшить риск получения травм, необходим строгий контроль.
- Перед разборкой или ремонтом компонентов установки всегда отсоединяйте электропитание.
- Соблюдайте все правила по технике безопасности, а также требования Закона об охране труда и здоровья на производстве.
- Перед использованием установки проверьте все предохранительные устройства.

ЗАПРЕЩАЕТСЯ снимать или изменять детали пистолета или компонентов установки.

- Необходимо знать, как выключить установки и быстро сбросить давление. Ознакомьтесь с органами управления.
- Соблюдайте осторожность — следите за тем, что делаете.
- В рабочей области не должно быть посторонних.
- Не переходите и не стойте на нестабильной опоре. Постоянно сохраняйте устойчивое положение и баланс.
- Соблюдайте указания по техобслуживанию, приведенные в руководстве.
- Используйте моющее средство, поставляемое или рекомендованное производителем.
- При использовании, транспортировке, сборке и разборке размещайте установку на стабильной поверхности. Избегайте грубого обращения с установкой во время транспортировки.
- При несчастном случае (например, контакт с моющими средствами, промывь большим количеством чистой воды) обязательно выключите установку и извлеките вилку сетевого шнура из розетки электропитания, также отсоедините установку от системы водоснабжения.
- Установка не предназначена для подключения к системе питьевого водоснабжения. Если необходимо, используйте впускные шланги, только одобренные МЭК 61770.

Риск выброса под давлением и получения тяжелых травм. Следите за чистотой сопла.

Не направляйте пистолет на людей. Использовать мойку разрешается только обученным операторам.

Всегда снимайте трубку с пистолета перед чисткой наконечника.

- Следите за чистотой сопла. **ЗАПРЕЩАЕТСЯ** направлять струю под высоким давлением на людей, животных или на себя.
 - При работе с установкой или при проведении техобслуживания всегда носите защитные очки и защитную одежду.
 - При использовании установки запрещается размещать руки или пальцы над распылительным наконечником.
 - Запрещается останавливать или отклонять утечки с помощью частей тела.
 - Даже при кратковременной остановке распыления всегда устанавливайте предохранитель курка в безопасное положение.
 - Всегда соблюдайте указания по использованию моющего средства, указанные на его этикетке.
- При использовании моющего средства необходимо обеспечить защиту глаз, кожи и органов дыхания.
- Не скручивайте, не перегибайте и не сворачивайте провод вокруг мойки, это может привести к истиранию и износу изоляции. Следите за тем, чтобы провод был вынут на всю длину.
 - Во время эксплуатации следите за тем, чтобы провод не касался нагреваемой или мокрой поверхности.

— Не используйте прибор с поврежденным высоконапорным шлангом – его следует заменить немедленно.

— Следите за шлангом высокого давления – не переезжайте его, не перегибайте, не растягивайте и не скручивайте его.

— Запрещено использовать прибор во время дождя или во влажном помещении.

— Не прячьте провод под покрытия, не кладите сверху коврики, ковровые дорожки и т.д. Расположите провод так, чтобы не споткнуться об него.

— Не оставляйте прибор без присмотра в помещении, где находятся дети или инвалиды.

— Не располагайте мойку рядом с ванной, душем или плавательным бассейном.

— В случае повреждения шнура питания обратитесь к квалифицированному электрику или сотруднику сервисной службы.

— НЕ накрывайте работающий прибор.

— Убедитесь, что прибор полностью остыл, прежде чем убрать его на хранение.

— В случае если прибор планируется не использовать длительное время, рекомендуется очистить его и убрать на хранение (желательно в заводской упаковке) в прохладное сухое место.

— Во время работы рекомендуется пользоваться специальной защитной экипировкой, следует носить обувь с нескользящей подошвой во избежание риска травмы при непреднамеренном соприкосновении с высоконапорной струей.

— Обязательно пользуйтесь средствами защиты глаз и лица.

— Во время работы устройства никогда не подносите руку, пальцы или другие части тела к распылителю.

— Всегда используйте моющие средства, предназначенные специально для вашей мойки высокого давления.

— Убедитесь, что мойка стоит на ровной и устойчивой поверхности.

— Данный прибор не предназначен для использования детьми. Не разрешайте детям играть с прибором.

— Запрещено включать мойку без воды – это приводит к быстрому износу частей мойки и может вывести прибор из строя.

— Не используйте мойку с входной водой более 50°C.

— Не используйте мойку при включенном двигателе без использования пистолета в течение более 20 секунд.

— Не допускайте перегрева прибора.

— Прибор не следует подключать к цепи, которая часто замыкается и размыкается.

— Прибор не предназначен для использования лицами (включая детей) с пониженными физическими, чувственными или умственными способностями или при отсутствии у них опыта или знаний, если они не находятся под контролем или не проинструктированы об использовании прибора лицом, ответственным за их безопасность.

— Любое другое использование не рекомендуется производителем и может привести к пожару, поражению электрическим током или несчастному случаю.

— Этот прибор предназначен только для домашнего использования, не рекомендуется использовать его в промышленных целях.

ВНИМАНИЕ! Общее давление не должно превышать рабочее давление отдельных компонентов (шланги, фитинги и др.) в системе под давлением. Убедитесь, что оборудование и принадлежности рассчитаны на максимальное рабочее давление установки.

- Не распыляйте воду на электрические приборы и проводку.
- Запрещается отсоединять от установки сливной шланг высокого давления, когда система находится под давлением. Чтобы сбросить давление в установке, выключите электропитание и отключите подачу воды, затем 2–3 раза нажмите курок пистолета.
- Механизм курка пистолета не должен быть постоянно включенным.
- Запрещается использовать установку без правильно подсоединенных к ней всех компонентов (рукоятка, пистолет с трубкой, сопло и др.).
- Всегда включайте подачу воды до включения мойки высокого давления. Работа насоса без нагрузки может привести к серьезным повреждениям.
- Не используйте мойку высокого давления со снятым впускным сетчатым фильтром. Очищайте сетчатый фильтр от грязи и осадка.
- Запрещается использовать мойку высокого давления со сломанными или отсутствующими деталями. Периодически проверяйте оборудование и сразу же ремонтируйте или заменяйте изношенные или поврежденные детали.
- Используйте только сопло, входящее в комплект поставки данной установки.
- Во время работы постоянно следите за трубкой пистолета.
- Не изменяйте заводских настроек.

Изменение заводских настроек может привести к повреждению установки и отказу от гарантии.

- Всегда крепко держите пистолет с трубкой при включении и использовании установки.
- Не позволяйте установке работать при отпущенном курке (выключение) более одной (1) минуты. Образующееся в результате тепло ведет к неисправности насоса.
- Мойка высокого давления не предназначена для подачи горячей воды. НЕ подсоединяйте установки к системе горячего водоснабжения, так как это значительно сокращает срок службы насоса.
- Запрещается хранить мойку высокого давления под открытым небом или при минусовой температуре. Можно серьезно повредить насос.
- При переключении с режима высокого давления на режим низкого давления отпускайте курок пистолета. Несоблюдение данного правила может привести к повреждению установки.
- Учитывайте отдачу, вызываемую струей воды при включении установки.

ОСТОРОЖНО! Держите шланг вдали от острых предметов. Разрыв шланга может стать причиной травм. Периодически проверяйте шланг и заменяйте его в случае повреждения.

Не пытайтесь ремонтировать поврежденный шланг.

ВНИМАНИЕ! Использование данной мойки высокого давления допустимо только с чистой водой.

Удлинительные кабели

Не рекомендуется использовать удлинительные кабели. Используйте только удлинительные кабели, предназначенные для эксплуатации вне помещений. Такие кабели содержат маркировку «Подходит для использования с оборудованием вне помещений. Если не используется, хранить в помещении». Используйте только удлинительные кабели с электрическими характеристиками, равными или превосходящими номинальные значения установки. Запрещается использовать поврежденные удлинительные кабели. Перед использованием проверьте удлинительный кабель. Если кабель поврежден, замените его. Не ремонтируйте удлинительный кабель. Не тяните кабель, чтобы извлечь его вилку из розетки. Прокладывайте кабель вдали от источников тепла и острых кромок. Всегда извлекайте вилку кабеля из розетки перед отсоединением от установки удлинительного кабеля.

ОПАСНО! Несоблюдение этих инструкций может стать причиной тяжелых травм вплоть до смертельного исхода.

ВНИМАНИЕ! Чтобы уменьшить риск поражения электрическим током, все соединения должны быть сухими и заземлены. Не касайтесь вилки кабеля мокрыми руками.

Детям запрещается использовать установку. Необходимо следить за детьми, чтобы они не играли с установкой.

Данная установка не предназначена для использования людьми (включая детей) с ограниченными физическими, сенсорными или умственными возможностями или не обладающими достаточным опытом и знаниями.

ВНИМАНИЕ! Данная мойка предназначена для работы с моющими средствами, поставляемыми или рекомендуемыми производителем. Использование других моющих средств или химических веществ может отрицательно повлиять на безопасность установки.

ВНИМАНИЕ! Струя высокого давления может представлять опасности при неправильном использовании установки. Запрещается направлять струю на людей, электрооборудование под напряжением или на установку. Операторам рекомендуется использовать средства защиты органов слуха. Запрещается доступ к установке людей без защитной одежды.

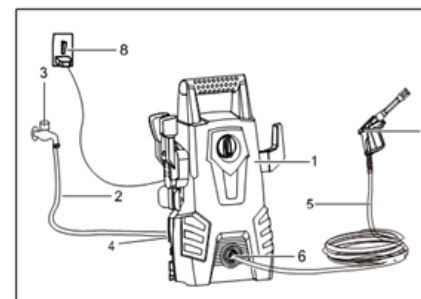
ВНИМАНИЕ! Не направляйте струю воды на себя или других людей для чистки одежды или обуви.

ТЕХНИЧЕСКИЕ ХАРАКТЕРИСТИКИ

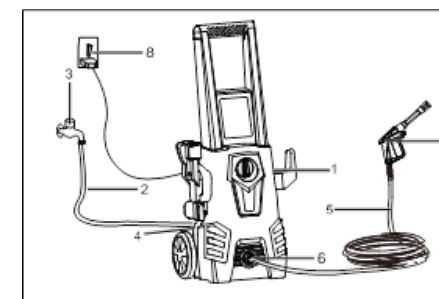
Параметры	MD-15	MD-17	MD-18	MD-20
Параметры электросети, В/Гц	220/50	220/50	220/50	220/50
Мощность, Вт	1500	1700	1800	2000
Тип двигателя	синхронный			
Давление, бар	110	135	135	150
Расход воды, л/ч	408	408	450	450
Длина шнура питания, м	5	5	5	5
Длина шланга высокого давления, м	5	5	5	5
Автоматическая система останова	да	да	да	да
Класс защиты двигателя	F	F	F	F
Емкость для шампуня, л	0,4	0,4	1	1
Размер изделия, мм	321x248x460	321x248x700	365x275x820	365x275x820
Вес нетто, кг	5,4	6,2	8,2	8,8

 Все технические параметры измерены в идеальных заводских условиях.

УСТРОЙСТВО МОЙКИ ВЫСОКОГО ДАВЛЕНИЯ



MD-15



MD-17

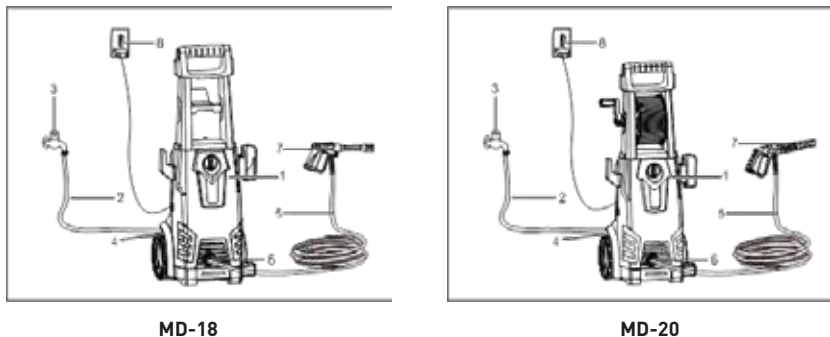


Рис.1. Устройство мойки

- | | |
|------------------------------|-----------------------------|
| 1. Мойка высокого давления | 5. Трубка высокого давления |
| 2. Шланг подачи воды | 6. Выпуск воды |
| 3. Подсоединение подачи воды | 7. Пистолет |
| 4. Впуск воды | 8. Электропитание |

Позиции 2, 3, 8 не включены в комплект поставки.

Регулировка распыления

Угол распыления воды пистолета можно регулировать с помощью вращения сопла (не на всех пистолетах). При этом распыление изменяется от узкой струи с высокой ударной нагрузкой с углом примерно 0° до широкой струи с углом 60° .

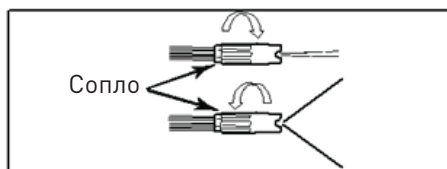


Рис. 2. Регулировка распыления сопла (недоступна для некоторых сопел)

Узкая струя обеспечивает большую ударную нагрузку на очищаемую поверхность, что способствует более тщательной очистке небольших участков. При этом необходимо с осторожностью использовать узкую струю с высокой ударной нагрузкой, так как некоторые поверхности можно повредить.



Рис. 3. Узкая струя с высокой ударной нагрузкой

Широкая струя распределяет ударную нагрузку воды по большей площади, что ведет к идеальной очистке с пониженным риском повреждения поверхности. Широкая струя позволяет быстрее очищать большие площади поверхности.

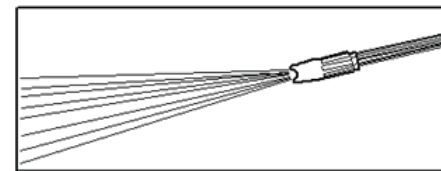


Рис. 4. Широкая струя

Очистка сопла

Засоренное полностью или частично сопло может стать причиной значительного уменьшения количества распыляемой воды и ведет к пульсации при распылении. Очистка сопла:

- Выключите установки и отсоедините установку от сети электропитания.
- Выключите подачу воды. Сбросьте давление в шланге, нажат 2-3 раза курок.
- Отсоедините трубку от пистолета.
- Поверните сопло с положение узкой струи. Открываются лопасти.
- Вставьте в отверстие сопла иглу для очистки сопел или разогнутую скрепку и с помощью движений вперед-назад очистите отверстие сопла (см. Рис. 5).

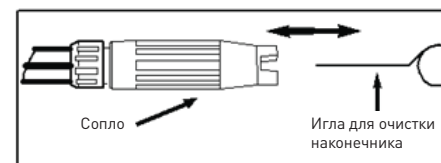


Рис. 5. Вставьте в отверстие сопла иглу для очистки и перемещайте ее вперед-назад до полной очистки сопла

- Удалите остатки грязи с помощью обратной промывки сопла водой. Для этого присоедините садовый шланг (с подачей воды) к торцу сопла приблизительно на 30-60 секунд.

Угол относительно очищаемой поверхности

При распылении воды на поверхность максимальная ударная нагрузка создается тогда, когда струя расположена под прямым углом к поверхности.

Такая ударная нагрузка ведет к вдавливанию частиц грязи в поверхность, препятствуя очистке.

Оптимальный угол струи воды относительно очищаемой поверхности - 45° градусов.



Рис. 6. Оптимальный угол относительно очищаемой поверхности

Струя воды под таким углом к очищаемой поверхности обеспечивает наиболее благоприятную ударную нагрузку и эффективное удаление грязи.

Расстояние до очищаемой поверхности

Другим фактором, определяющим ударную нагрузку воды, является расстояние от сопла до очищаемой поверхности. Ударная нагрузка воды увеличивается при перемещении сопла ближе к очищаемой поверхности.

Как избежать повреждения поверхности

Повреждение очищаемой поверхности происходит из-за того, что ударная нагрузка воды превышает прочность поверхности. Ударную нагрузку можно изменять с помощью контроля трех ранее указанных факторов. Никогда не используйте узкую струю с высокой ударной нагрузкой или turbo/вращающееся сопло для очистки поверхностей, чувствительных к повреждениям. Не направляйте узкую струю под высоким давлением или турбосопло на окна, так как можно разбить стекла. Чтобы избежать повреждения поверхностей, соблюдайте следующие правила:

1. Перед включением пистолета отрегулируйте сопло для подачи широкой струи.
2. Разместите сопло на расстоянии прибл. 120-150 см от очищаемой поверхности под углом 45 градусов, затем нажмите курок пистолета.
3. Для оптимальной очистки без повреждения поверхности изменяйте угол струи и расстояние относительно очищаемой поверхности.

Турбосопло (не для всех моделей)

Турбосопло, которое иногда называют вращающимся соплом, — это эффективный инструмент, позволяющий значительно сократить время очистки.

Турбосопло сочетает мощность узкой струи с высокой ударной нагрузкой и эффективность струи с углом распыления 25 градусов. Сопло создает завихрение узкой струи с высокой ударной нагрузкой, формируя конус, очищающую большую площадь.

ОСТОРОЖНО! Так как турбосопло выдает узкую струю с высокой ударной нагрузкой, используйте его только для очистки поверхностей, которые невозможно повредить узкой струей с высокой ударной нагрузкой. Кроме того турбосопло НЕ регулируется и его нельзя использовать для нанесения моющего средства.

Сопло с регулировкой струи

Сначала выключите пистолет. Затем, удерживая заднюю часть сопла, поверните переднюю часть сопла по часовой стрелке. Вода может распыляться веером (рис. 7). Поверните переднюю часть сопла против часовой стрелки. Вода может распыляться линейно (рис. 8).

Пистолет с регулировкой низкого и высокого давления

Использование высокого давления

Убедитесь, что курок не нажат и что вода не распыляется. Затем поверните заднюю часть сопла против часовой стрелки (рис. 10). Нажмите курок, пистолет распыляет воду с высоким давлением.

Использование низкого давления

Убедитесь, что курок не нажат и что вода не распыляется. Затем поверните заднюю часть сопла по часовой стрелке (рис. 9). Нажмите курок, пистолет распыляет воду с низким давлением.

ОСТОРОЖНО! Выбор высокого или низкого давления выполняется с помощью поворота сопла.

При выборе высокого давления пистолет должен быть закрыт.

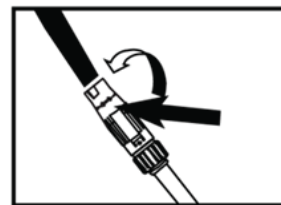


Рис. 7

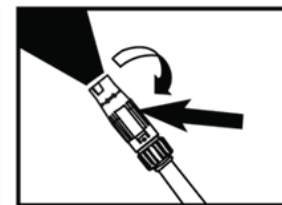


Рис. 8

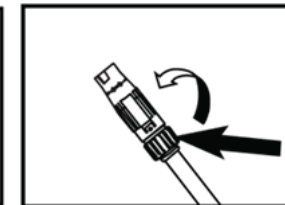


Рис. 9

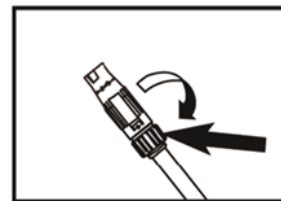


Рис. 10

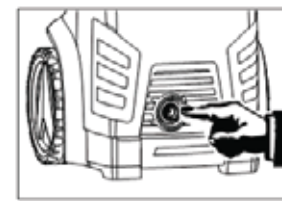


Рис. 11

Водяной впускной сетчатый фильтр

Чтобы избежать блокировки и ограничения подачи воды в насос, необходимо периодически осматривать водяной впускной сетчатый фильтр (рис. 11).

Использование мощных средств

Добавьте моющее средство в контейнер. Установите регулируемое сопло в положение низкого давления. Нажмите курок пистолета для распыления моющего средства.

Моющие средства

Применение моющих средств позволяет значительно сократить время очистки и удалить трудно-удаляемые загрязнения. Некоторые моющие средства специально разработаны для особых задач по очистке с помощью мойки высокого давления. Плотность таких моющих средств примерно соответствует плотности воды. Использование моющих средств с более высокой плотностью, например средств для мытья посуды, ведет к засорению системы впрыска химических веществ и препятствует применению моющего средства.

Для эффективной очистки необходимо нанести моющее средство на поверхность и подождать некоторое время. Эффективность моющих средств выше, если наносить их с низким давлением. Сочетание химического действия и промывки под высоким давлением обладает высокой эффективностью. Наносите моющее средство на вертикальные поверхности снизу вверх. Это предотвращает стекание моющего средства. Промывку под высоким давлением также лучше выполнять снизу вверх. В случае особо стойкого загрязнения, возможно, помимо моющих средств и промывки под высоким давлением потребуется воспользоваться щеткой.

СБОРКА, ПОДКЛЮЧЕНИЕ И ИСПОЛЬЗОВАНИЕ ПРИБОРА

Откройте коробку. Извлеките все комплектующие детали и узлы. Проверьте комплектность и целостность мойки. Установите прибор на ровной, устойчивой поверхности таким образом, чтобы не перекрывался приток воздуха к вентиляционным отверстиям корпуса. Обеспечьте свободное пространство вокруг прибора в радиусе 1 м.

ОСТОРОЖНО! Начинайте работу с мойкой только после того, как полностью соберёте и проверите её в соответствии с указаниями данного руководства по эксплуатации.

Подключение любых деталей и узлов мойки осуществляется только на отключенном от сети питания приборе.

Установка не предназначена для подключения к системе питьевого водоснабжения.

Подсоедините установку в системе водоснабжения. (Это может быть бак с водой).

Убедитесь, что давление воды на впуске установки находится в диапазоне от 0,01 до 0,4 МПа.

Минимальная длина впускной трубы - 5 м. Не используйте поврежденную трубу.

Если требуется подсоединить установку к системе питьевого водоснабжения, необходимо установить в водопровод обратный клапан, препятствующий попаданию грязной воды в систему питьевого водоснабжения.

1. Присоедините шланг высокого давления к выпускному штуцеру установки.
2. Присоедините ручку распылителя к шлангу высокого давления. Перед использованием установки убедитесь, что шланг высокого давления полностью расправлен. Во время работы установки запрещается сворачивать шланг в кольца.
3. Установите сопло или другое оборудование.
4. Подсоедините установку к системе водоснабжения и к сети электропитания.

Подготовка поверхности

Перед началом очистки с помощью мойки высокого давления важно подготовить очищаемую поверхность. Необходимо очистить область очистки от предметов мебели и убедиться, что все окна и двери плотно закрыты. Кроме того, следует убедиться, что все растения и деревья рядом с очищаемой областью накрыты защитной пленкой. Пленка предотвращает попадание на растения моющих средств.

Начальная промывка под высоким давлением

Следующий шаг — промывка очищаемой поверхности водой для удаления с поверхности грязи или введшейся пыли. Такая очистка обеспечивает глубокое проникновение моющего средства в грязь вплоть до очищаемой поверхности. Перед включением пистолета отрегулируйте сопло для подачи широкой струи. Затем постепенно отрегулируйте требуемый угол распыла сопла.

Это поможет избежать повреждения поверхности в результате подачи узкой струи под высоким давлением.

Нанесение моющего средства

Примечание. Используйте только моющие средства, предназначенные для моек высокого давления. Перед использованием проверьте моющее средство на небольшом участке поверхности.

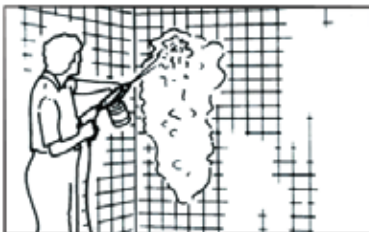


Рис. 7. Нанесение моющего средства

Установки с устройством подачи моющего средства

Соблюдайте указания производителя, нанесенные на этикетку, в отношении разбавления моющего средства водой до получения требуемой концентрации, которая составляет прилб. 5,4% [1–19] для моек высокого давления.

1. Выкрутите колпачок устройства для подачи моющего средства и залейте в устройство моющее средство.
2. Закройте колпачок устройства для подачи моющего средства.
3. Снимите трубку с пистолета.
4. Присоедините устройство для подачи моющего средства к пистолету. (См. рис. 8.)



Рис. 8. Крепление устройства для подачи чистящего средства к пистолету

5. Нанесите моющее средство так, чтобы оно полностью покрывало очищаемую поверхность. Нанесите средство снизу вверх, чтобы избежать стекания моющего средства.
6. Оставьте моющее средство на поверхности на несколько минут. А пока можно обработать щеткой наиболее сильные загрязнения. Не давайте моющему средству высохнуть на очищаемой поверхности.
7. Снимите устройство для подачи моющего средства с пистолета и установите вместо него трубку или снимите устройство для подачи моющего средства с конца трубки.
8. Смойте моющее средство с поверхности.

Примечание. Промывайте устройство для подачи моющего средства чистой водой после каждого использования.

Заключительная промывка

Выполняйте заключительную промывку снизу вверх. Убедитесь, что поверхность промыта тщательно и на ней нет остатков моющего средства.

Выключение

1. Убедитесь, что в системе нет моющего средства.
2. Выключите двигатель.
3. Выключите подачу воды.
4. После выключения двигателя и подачи воды нажмите курок пистолета, чтобы сбросить давление в системе. Запрещается выключать подачу воды до выключения двигателя. Возможны серьезные повреждения насоса или двигателя. Запрещается отсоединять от установки сливной шланг высокого давления, когда система находится под давлением. Чтобы сбросить давление, выключите двигателя, выключите подачу воды и нажмите 2–3 раза курок пистолета.
5. После каждого использования протирайте все поверхности мойки высокого давления чистой влажной тканью.

Хранение

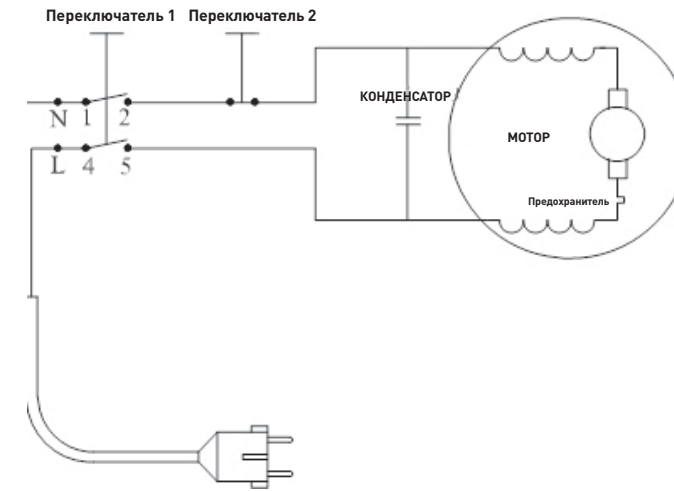
Запрещается хранить мойку высокого давления вне помещений. Не храните мойку высокого давления при отрицательной температуре.

Советы по увеличению срока службы мойки высокого давления

1. Запрещается включать установку без воды.
2. Мойка высокого давления не предназначена для подачи горячей воды. Не подключайте мойку к системе горячего водоснабжения — это значительно сокращает срок службы насоса.
3. Использование моющих средств других поставщиков может привести к повреждению компонентов насоса (уплотнительные кольца и пр.). Это также справедливо для таких химических веществ как отбеливатели, моющие средства для посуды и др.
4. Не включайте установку более чем на одну (1) минуту без распыления воды. Образующееся в результате тепло ведет к неисправности насоса.
5. Перед регулировкой давления в сопле (высокое-низкое или низкое-высокое) отпустите курок. Несоблюдение этого требования уменьшает срок службы уплотнительных колец в пистолете.

ВОЗМОЖНЫЕ НЕИСПРАВНОСТИ И МЕТОДЫ ИХ УСТРАНЕНИЯ

Неисправность	Возможные причины	Способ устранения
Не всасывается моющее средство — установка с баками.	<ol style="list-style-type: none"> 1. Отсутствие низкого давления в сопле пистолета. 2. Слишком длинный удлинительный или обычный шланг высокого давления. 3. Засорена форсунка насоса. 	<ol style="list-style-type: none"> 1. Переместите сопло пистолета в положение низкого давления (см. стр. 13). 2. Снимите удлинительный шланг высокого давления или используйте шланг высокого давления длиной не более 7,5 м. 3. Обратитесь к дилеру.
Не всасывается моющее средство — установки со съемным устройством подачи моющего средства	Засорено устройство подачи моющего средства.	<ol style="list-style-type: none"> 1. Очистите устройство подачи моющего средства теплой водой. 2. Замените устройство подачи моющего средства.
Установка выделяет дым	Перегрев, перегрузка или повреждение двигателя.	Выключите установку и обратитесь к дилеру.
Мойка высокого давления не включается	<ol style="list-style-type: none"> 1. Установка под давлением. 2. Вилка силового кабеля неплотно вставлена в розетку или розетка неисправна. 3. Слишком длинный удлинительный кабель или слишком малое сечение проводов. 4. Слишком низкое напряжение в сети электроснабжения. 5. Сработало предохранительное термореле. 	<ol style="list-style-type: none"> 1. Нажмите курок пистолета. 2. Проверьте вилку, розетку и предохранитель. 3. Отсоедините удлинительный кабель. 4. Проверьте напряжение в сети электропитания. 5. Выключите установки и дайте двигателю охладиться.
Насос не обеспечивает требуемое давление	<ol style="list-style-type: none"> 1. Засорен впускной водяной фильтр. 2. Насос всасывает воздух в соединениях шлангов. 3. Износ сопла или сопло неправильного размера. 4. Засорено или изношено устройство разгрузки. 5. Засорены или изношены клапаны. 	<ol style="list-style-type: none"> 1. Очистите впускной водяной фильтр. 2. Проверьте герметичность соединений и стопорных колец. 3. Обратитесь к дилеру. 4. Обратитесь к дилеру. 5. Обратитесь к дилеру.
Колебания давления	<ol style="list-style-type: none"> 1. Насос всасывает воздух. 2. Засорено сопло. 3. Загрязнение, износ или заклинивание клапанов. 4. Износ водяных уплотнений. 	<ol style="list-style-type: none"> 1. Проверьте герметичность шлангов и соединений. 2. Очистите с помощью иглы для очистки наконечника (см. стр. 8). 3. Обратитесь к дилеру. 4. Обратитесь к дилеру.
Двигатель внезапно останавливается	<ol style="list-style-type: none"> 1. Слишком длинный удлинительный кабель или слишком малое сечение проводов. 2. Сработало предохранительное термореле из-за перегрева. 	<ol style="list-style-type: none"> 1. Снимите удлинительный кабель (см. стр. 4). 2. Убедитесь, что напряжение в сети электропитания соответствует техническим характеристикам установки.

ЭЛЕКТРИЧЕСКАЯ СХЕМА

ⓘ Электрическая схема устройства может незначительно отличаться.

УХОД И ОБСЛУЖИВАНИЕ

ВНИМАНИЕ! Перед началом любых работ по техническому обслуживанию убедитесь, что прибор отключен от электросети.

Обязательно очищайте мойку по окончании работы.

Регулярная чистка прибора при непрерывной эксплуатации

Перед чисткой отключите мойку от сети питания.

Перед чисткой убедитесь, что прибор полностью остыл.

С целью обеспечения бесперебойной эксплуатации мы рекомендуем проведение следующих работ после каждого пользования агрегатом:

— Перед монтажом промыть водой водопроводный шланг, высоконапорный шланг, струйную трубку и принадлежности.

— Муфты очистить от песка и пыли.

— Набор для распыления промыть после использования водой.

— Насадку прочистить очистительной иглой.

Для чистки прибора не используйте растворители и другие химические средства, т.к. они могут повредить поверхность прибора.

Используйте слегка увлажненную мягкую ткань (не мокрую), чтобы стереть с внешней части мойки высокого давления пыль и грязь.

Воспользуйтесь пылесосом, чтобы удалить пыль и ворс с распределительных решеток и из вентиляционных отверстий. Убедитесь, что прибор полностью высох, прежде чем подключать его к сети.

Обслуживание электрооборудования должно быть выполнено только квалифицированным персоналом уполномоченных сервисных центров. Обслуживание, выполненное неквалифицированным персоналом, может стать причиной поломки прибора и травм.

Чтобы обеспечить надежную работу установки, чистите ее раз в три месяца. Перед работой осмотрите фильтр и сопло и убедитесь в отсутствии посторонних материалов. После работы убедитесь, что в насосе и в шланге нет воды.

В случае необходимости в ремонте в гарантийный период, верните установку в мастерскую.

Для ремонта или замены установки необходимо представить доказательство покупки.

Перед упаковкой необходимо очистить установку. Используйте прочную сплошную упаковку.

Храните установку в сухом помещении.

СЕРВИСНОЕ ОБСЛУЖИВАНИЕ

В случае необходимости сервисного обслуживания обратитесь к продавцу. Во избежание несчастных случаев поврежденный шнур питания должен быть заменен представителем сервисного центра или другим квалифицированным специалистом.

Адреса сервисных центров Вы можете посмотреть на нашем сайте <http://www.fortetools.ru> в Разделе «Продажа и сервис» во вкладке «Где обслуживать?».

СЕРТИФИКАЦИЯ

Все оборудование торговой марки «Oasis» проходит сертификацию на соответствие техническому регламенту Таможенного союза. Копию сертификата соответствия можно получить в торговой точке, где вы приобретали это оборудование. Данное оборудование соответствует ТР ТС 004/2011 «О безопасности низковольтного оборудования», ТР ТС 010/2011 «О безопасности машин и оборудования» и ТР ТС 020/2011 «Электромагнитная совместимость технических средств».

ПРАВИЛА ХРАНЕНИЯ.

Храните устройство в сухом, чистом помещении. Очищайте устройство после каждого использования. Обязательно отсоединяйте шланги давления и подачи воды.

ПРАВИЛА УТИЛИЗАЦИИ

Срок службы прибора составляет 5 лет. По истечению срока службы прибор должен подвергаться утилизации в соответствии с нормами, правилами и способами, действующими в месте утилизации.

Производитель: ZHEJIANG ANLU CLEANING MACHINERY CO.,LTD.
Юр. адрес: No.899 JINGING WEST AVENUE, LUQIAO AREA TAIZHOU CITY, ZHEJIANG PROVINCE, CHINA
Импортер: ООО «Перспектива»
Юр. адрес: г. Ростов-на-дону, ул. Согласия, 18, оф.1

ГАРАНТИЙНЫЙ ТАЛОН

Уважаемые покупатели!

Мы благодарим Вас за сделанный выбор. Вы приобрели высококачественную и технологичную продукцию. Однако в случае возникновения любых вопросов относительно эксплуатации продукции Вы можете обратиться по номеру горячей линии 8-800-700-0098. Адреса сервисных центров Вы можете посмотреть на нашем сайте <http://fortetools.ru> в Разделе «Продажа и сервис» во вкладке «Где обслуживать?». Или смотреть инструкцию по установке и эксплуатации мойки высокого давления, раздел «Сервисное обслуживание». Просим Вас ознакомиться с условиями гарантийных обязательств, действующих в рамках законодательства о защите прав потребителей и регулируемых законодательством РФ.

Условия гарантийных обязательств

Производитель несет гарантийные обязательства в течение 12 месяцев с даты (при отсутствии нарушений настоящих условий). Производитель не несет гарантийные обязательства обслуживания изделия в следующих случаях:

- а) если изделие, предназначенное для личных (бытовых, семейных) нужд использовалось для осуществления предпринимательской деятельности, а также иных целях, не соответствующих его прямому назначению;
- б) в случае нарушения правил и условий эксплуатации, установки изделия, изложенных в Руководстве по установке и эксплуатации;
- в) если изделие имеет следы попыток неквалифицированного ремонта;
- г) если дефект вызван изменением конструкции или схемы изделия, не предусмотренным Изготовителем;
- д) если дефект вызван действием непреодолимых сил, несчастными случаями, умышленными или неосторожными действиями потребителя или третьих лиц;
- е) если обнаружены повреждения, вызванные попаданием внутрь изделия посторонних предметов, веществ, жидкостей, насекомых.

Гарантийные обязательства не распространяются на следующие недостатки изделия:

- а) механические повреждения, возникшие после передачи товара потребителю;
- б) повреждения, вызванные несоответствием стандартам коммунальных систем;
- в) повреждения, вызванные использованием нестандартных и (или) некачественных расходных материалов, принадлежностей, запасных частей.

Производитель снимает с себя ответственность за возможный вред, прямо или косвенно нанесенный продукцией людям, домашним животным, имуществу в случае, если это произошло в результате несоблюдения правил и условий эксплуатации, установки изделия, умышленных или неосторожных действий потребителя или третьих лиц. В случае несоблюдения вышеизложенных условий Производитель имеет право отказать в гарантийном обслуживании изделия.

Во избежание недоразумений убедительно просим Вас внимательно изучить Руководство по установке и эксплуатации изделия, условия гарантийных обязательств, проверить правильность заполнения гарантийного талона. Гарантийный талон действителен только при наличии правильно и четко указанных: модели, серийного номера изделия, даты продажи, четких печатей фирмы-продавца и подписи покупателя. Серийный номер и модель должны соответствовать указанным в гарантийном талоне, номер гарантийного талона должен совпадать с серийным номером изделия. При нарушении этих условий, а также в случае, когда данные указанные в гарантийном талоне изменены, стерты или переписаны, талон признается не действительным.

Гарантийный талон № _____

Внимание! Пожалуйста, потребуйте от продавца полностью заполнить гарантийный талон и отрывные талоны, правила заполнения приведены на обратной стороне талона.

Заполняется фирмой-продавцом

Изделие	
Модель	
Серийный номер	
Дата производства	
Дата продажи	
Фирма-продавец	
	Место печати фирмы-продавца
Адрес и телефон фирмы-продавца	

Исправное изделие в полном комплекте, с Руководством по установке и эксплуатации получил, с условиями гарантии и бесплатного сервисного обслуживания ознакомлен и согласен.

Подпись покупателя	
-----------------------	--

Заполняется фирмой-установщиком

	Сведения об установке изделия
Фирма-установщик	
Номер сертификата	
Дата установки	
Мастер	

Отрывной талон «А» № _____

Заполняется фирмой
продавцом

Изделие		Место печати фирмы-продавца
Модель		
Серийный номер		
Дата продажи		
Фирма-продавец		

Отрывной талон «Б» № _____

Заполняется фирмой
продавцом

Изделие		Место печати фирмы-продавца
Модель		
Серийный номер		
Дата продажи		
Фирма-продавец		

Отрывной талон «В» № _____

Заполняется фирмой
продавцом

Изделие		Место печати фирмы-продавца
Модель		
Серийный номер		
Дата продажи		
Фирма-продавец		

		Заполняется сервисным центром
Дата приема		Печать сервисного центра
Дата выдачи		
Выполнены работы по устранению неисправности (перечень работ)		
Продукцию получил (владелец) ФИО, подпись		
Адрес, наименование сервисного центра		
		Заполняется сервисным центром
Дата приема		Печать сервисного центра
Дата выдачи		
Выполнены работы по устранению неисправности (перечень работ)		
Продукцию получил (владелец) ФИО, подпись		
Адрес, наименование сервисного центра		
		Заполняется сервисным центром
Дата приема		Печать сервисного центра
Дата выдачи		
Выполнены работы по устранению неисправности (перечень работ)		
Продукцию получил (владелец) ФИО, подпись		
Адрес, наименование сервисного центра		