

Pos.	Beschreibung Description	Maße Measurement	Anzahl Quantity	Art.-Nr. Item
1	Vorderteil Front part	960 x 670 x 35 mm	1	39552-30
2	Rückwand Back wall	960 x 670 x 35 mm	1	39552-31
3	Seitenteil, links Left side panel	585 x 540 x 30 mm	1	39552-20
4	Seitenteil, rechts Right side panel	585 x 540 x 30 mm	1	39552-21
5	Seitliche Bodenplatten, groß Side floor plates, large	355 x 562 x 20 mm	2	39552-10
6	Mittlere Bodenplatte, klein Center floor plate, small	208 x 562 x 20 mm	1	39552-11
7	Dach inkl. Scharniere Roof incl. hinges	1140 x 680 x 50 mm	1	39552-40

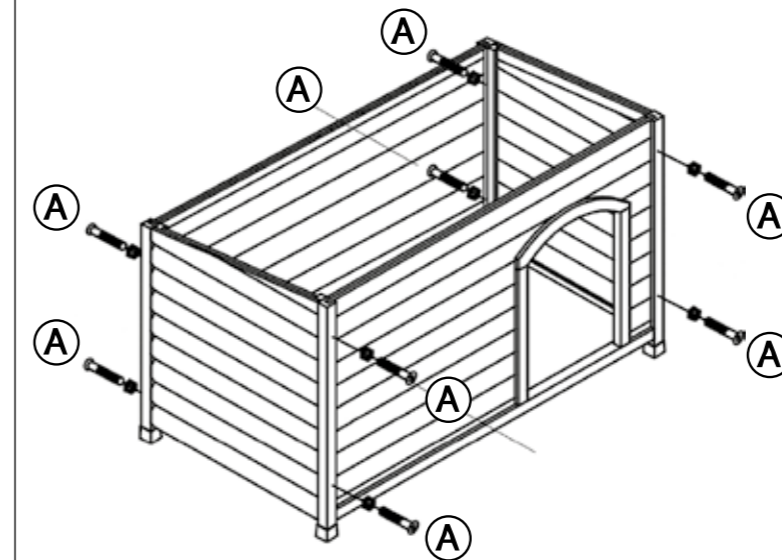
Pos.	Beschreibung Description	Größe Size	Anzahl Quantity	Art.-Nr. Item
A	Gewindeschraube mit Mutter Thread screw with nut	∅ 6 x 65 mm	8+1	3955-60
B	Senkkopfschraube Countersunk screw	∅ 4 x 30 mm	5+1	
C	Linsenkopfschraube Lenshead screw	∅ 3 x 18 mm	16+1	
D	Fangband, links/rechts Check strap, left/right	28 cm plus je 8 Schrauben C plus 8 screws C for each	1/1	3955-70 3955-80

Weitere bereits vormontierte Teile (als Ersatzteile separat erhältlich)  
Other parts already assembled (spare parts separately available)

Beschreibung Description	Größe Size	Anzahl Quantity	Art.-Nr. Item
Scharnier für Dach Hinge for roof	7,6 cm	2	6235-74

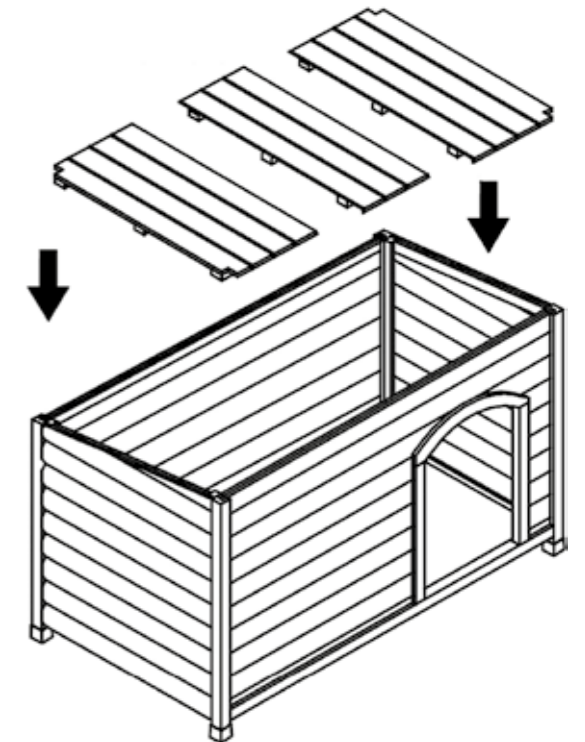
- Ⓧ Sie finden eine französische und italienische Anleitung unter der jeweiligen Artikel-Nummer auf [www.trixie.de](http://www.trixie.de).
- Ⓞ Please find instructions in French and Italian under the corresponding item number at [www.trixie.de](http://www.trixie.de).
- ⓕ Vous trouverez les informations détaillées en français et en italien à chaque référence d'article, sur notre site [www.trixie.fr](http://www.trixie.fr).
- Ⓛ Le istruzioni in italiano e francese sono disponibili selezionando il codice dell'articolo sul nostro sito [www.trixie.it](http://www.trixie.it).

- Ⓧ Verbinden Sie das Vorderteil (1) und die Rückwand (2) mit den Seitenteilen (3/4).
- Ⓞ Fix the front part (1) and the back wall (2) with the side panels (3/4).



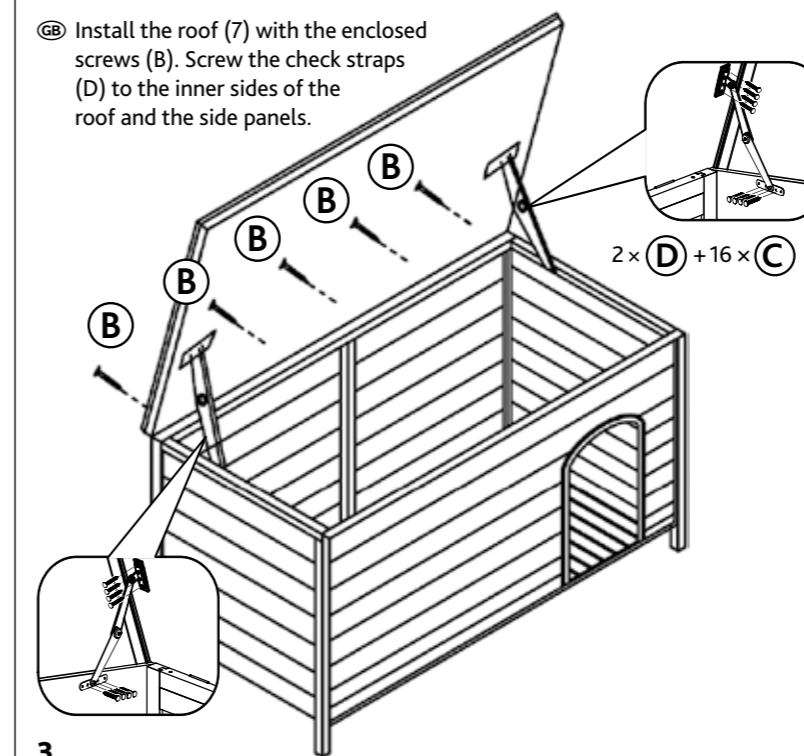
1.

- Ⓧ Legen Sie nun die Bodenplatten (5/6) ein.
- Ⓞ Now insert the floor plates (5/6).

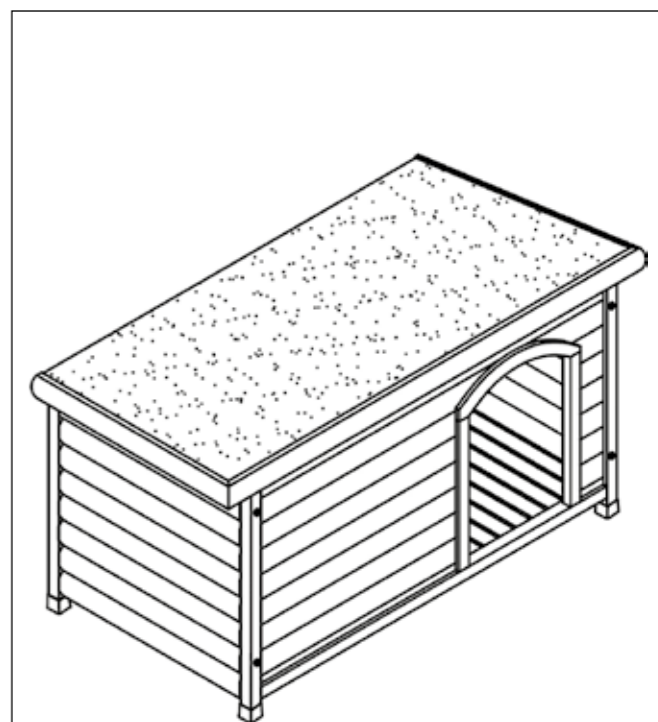


2.

- Ⓧ Befestigen Sie das Dach (7) mit den Schrauben (B). Verschrauben Sie die beiden Fangbänder (D) an den Innenseiten des Daches und der Seitenteile.
- Ⓞ Install the roof (7) with the enclosed screws (B). Screw the check straps (D) to the inner sides of the roof and the side panels.



3.



4.