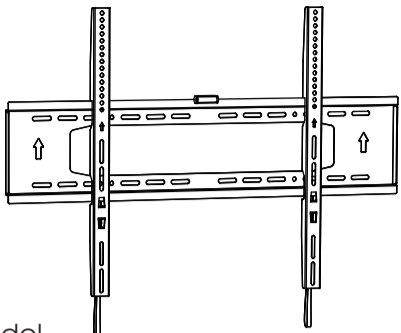


# ТУАРЕХ



## Model Olimp-121

DE	Semnatūra	MD	Instrucțiuni de asamblare
EN	Mounting instructions	AM	Հավաքիլւումի ՆՆխնակիզվոլը
RU	Инструкция по сборке	KG	Чогултуу боюнча нускама
UA	Інструкція по збірці	AZ	Montaj təlimat
BY	Інструкцыя па зборцы	LT	Montavimo instrukcija
KZ	Құрастыру жөніндегі нұсқаулық	LV	Montāžas instrukcija
GE	აწყობის ინსტრუქცია	EE	Monteerimisjuhend

## Доступные языки

<b>DE</b>	<b>Vielen Dank für Ihre Wahl des Produktes der Firma TUAREX</b> Bitte lesen Sie das Handbuch, bevor Sie mit der Installation des Produkts zu beginnen.
-----------	---

**Achtung:**  
• Das vorliegende Produkt ist das Thema für Beton aus Ziegelwandmontage , entweder als für Holzrahmen Wand mit Abdeckung mit einer Dicke von nicht mehr als 3 mm. Die beigefügten Montagehilfsmittel sind nur für die Montage auf den genannten Flächen erzeugt. Sollte die Wand aus einem anderen Material, die wir nicht beraten, um ein Produkt selbst zu montieren. In diesem Fall nehmen Sie bitte den Rat vom Spezialisten.

• Vor der Anlage des Trägers überzeugen sich, dass in der Wand auf der Aufnahmestelle, das elektrische Kabel, die Gasleitung, sanitexnische und andere Ausgänge nicht geht.  
• enthält das gegebene Erzeugnis die kleinen Details, die die Gefahr des Erwürgens bei proglatyvaniю vorstellen. Solche Details muss man an der für die Kinder unzugänglichen Stelle bewahren.  
• ist das gegebene Erzeugnis nur für den Betrieb in den Räumen vorbestimmt. Die Nutzung des gegebenen Erzeugnisses in der Straße kann zu seinem Bruch und dem Erhalten der Verletzungen anfangen.

**Wichtig:** Bevor Sie mit der Montage beginnen, nehmen Sie bitte sicher, dass Sie alle Geräte erhalten haben, und vergleichen Sie sie mit Liste. Sollten Sie noch fehlenden oder fehlerhaften Einheiten zu finden, wenden Sie sich bitte an unseren Service zu bekommen.

**Technische Unterstützung:** Sie sollten den regulären Check-in (mindestens 1 Mal in 3 Monate), die alle Teile der Halterung fixiert laufen, damit die Verwendung des Produkts wird die Sicherheit sein.

##### Garantie:

• gewährt die Gesellschaft TUAREX die Garantie des Produzenten auf alle geschweißten und mechanischen Vereinigungen des gegebenen Erzeugnisses seit 25 Jahren. Im Falle des Entdeckens des Defektes, das Erzeugnis wird umsonst repariert oder ersetzt sein. Wenn das Modell von der Produktion abgenommen ist, behält die Gesellschaft TUAREX das Recht vor, sie auf ähnlich nach dem Wert und der Funktionalität einzutauschen.

• erstreckt sich die Garantie auf die Beschädigungen nicht, die herbeigerufen sind: vom natürlichen Verschleiß der Details, dem Verstoß der Lagen der Instruktion bei der Anlage und/oder des Betriebes des Erzeugnisses, den Veränderungen, die zur Konstruktion des Erzeugnisses beigetragen sind, der Reparatur, die nicht in den autorisierten Servicezentren erzeugt ist, und anderen Organisationen oder den Personen.

• Bei dem Entdecken der Ehe, die der Garantiefall ist, das Erzeugnis muss man auf die Adresse von der Gesellschaft TUAREX zusammen mit dem Original des Dokumentes, das den Kauf beglaubigt absenden.

## Доступные языки

<b>EN</b>	<b>Thank you for your choice of the product of TUAREX company</b> Please study the manual before you start the installation of the product.
-----------	--

**Caution:**  
• The present product is the subject for concrete of break wall mounting, either as for wooden framed wall with cover of thickness not more then 3cmrs. The attached mounting tools are created only for the mounting on the abovementioned surfaces. Should the wall is made of any other material, we do not advise to mount the product by your life. In such case please get the advice from the specialist.  
• Before the mounting of the bracket, please get sure that the wall doesn't contain the electrical cable, gas, sanitary stream and other uncoupling.  
• The present product is for in-door use only. The out-door usage of this product will cause the destroy and breakage.

**Important:** Before you start the mounting , please get sure that you have got all units and compare them with list. Should you find any missing or broken units, please get in touch with our Service department by phone 8 800 5555 3

**Technical service:** You should run the regular check-in (minimum , 1 time within 3 month) that the units of the breaker are being stufly fixed, thus the usage of the product will be safety.

##### Warranty:

• TUAREX company warranties the period of 25 years for all welding and mechanical conjugations of present product. In case of the defect, the product will be replaced or repaired for free. Should the model is out of production, TUAREX company keeps the right to replace it for the similar model by the same price and functionally.

• The warranty doesn't cover the breakages, caused by: natural unit depreciation, violation of manual rules when mounting/usage of the product, changes in product construction, repair by non-authorized entities and persons.

• Should you find the damage under warranty, please send the product to the office of TUAREX company provided with the documents confirming this purchase.

## Доступные языки

<b>RU</b>	<b>Благодарим Вас за приобретение изделия компании TUAREX</b> Перед сборкой и установкой данного изделия, внимательно ознакомьтесь с настоящей инструкцией.
-----------	--

##### Внимание:

• Данное изделие предназначено для крепления на бетонную, кирпичную или деревянную каркасную стену с толщиной штукатурки не более 3 мм. Входящие в комплект крепежные изделия предназначены исключительно для крепления на вышеуказанные поверхности. Если стена изготовлена из других материалов, мы не рекомендуем самостоятельно устанавливать данное изделие. В этом случае проконсультируйтесь у квалифицированных специалистов.  
• Перед установкой кронштейна убедитесь, что в стене на месте крепления, не проходит электрический кабель, газопровод, сантехнические и другие развязки.  
• Данное изделие содержит маленькие детали, которые представляют опасность удущения при проглатывании. Такие детали необходимо хранить в недоступном для детей месте.  
• Данное изделие предназначено только для эксплуатации в помещениях. Использование данного изделия на улице может привести к его поломке и получению травм.

**Важно:** Перед сборкой и установкой убедитесь, что Вы получили все детали в соответствии со списком комплектующих. Если в комплекте отсутствуют какие-либо детали или они повреждены, свяжитесь с нашей Службой технической поддержки по телефону 8 800 5555 3

**Техническое обслуживание:** Необходимо регулярно проверять (как минимум, раз в три месяца), чтобы все детали кронштейна были зафиксированы, и его использование было безопасным.  
**Гарантия:**  
• Компания TUAREX предоставляет гарантию производителя на все сварные и механические соединения данного изделия в течение 25 лет. В случае обнаружения дефекта, изделие будет отремонтировано или заменено бесплатно. Если модель снята с производства, компания TUAREX сохраняет за собой право обменять её на аналогичную по стоимости и функциональности.  
• Гарантия не распространяется на повреждения, вызванные: естественным износом деталей, нарушениям прилагаей инструкции при установке или эксплуатации изделия, изменениями, внесенными в конструкцию изделия, ремонтом, произведенным не в авторизованных сервисных центрах, а другими организациями или лицами.  
• При обнаружении брака, являющегося гарантийным случаем, изделие необходимо отправить в адрес компании TUAREX вместе с оригиналом документа, удостоверяющего покупку.

## Доступные языки

<b>UA</b>	<b>Дякуємо Вам за придбання виробу компанії TUAREX</b> Перед складанням і установкою даного виробу, уважно ознайомтеся з цією інструкцією.
-----------	---

##### Увага:

• Даний пристрій призначений для кріплення на бетонну, цегляну або дерев'яну каркасну стіну з товщиною штукатурки не більше 3 мм. Вхідні в комплект кріпильні вироби призначен виключно для кріплення на вищевказані поверхні. Якщо стіна виготовлена з інших матеріалів, ми не рекомендуємо самостійно встановлювати даний виріб. У цьому випадку проконсультуйтеся у кваліфікованих фахівців.  
• Перед установкою кронштейна переконайтеся, що в стіні на місці кріплення, не проходить електричний кабель, газопровід, сантехнічні та інші роз'язки.  
• Цей виріб містить маленькі деталі, які становлять небезпеку удущения при ковтанні. Такі деталі необхідно зберігати в недоступному для дітей місці.  
• Даний виріб призначений тільки для експлуатації в приміщеннях. Використання даного виробу на вулиці може привести до його поломки та отримання травм.

**Важливо:** Перед складанням і установкою переконайтеся, що Ви отримали всі деталі відповідно до списку комплектуючих. Якщо в комплекті відсутні будь-які деталі або вони пошкоджені, зв'яжіться з нашою Службою технічної підтримки по телефону 8 800 5555 3

**Техніче обслуговування:** Необхідно регулярно перевіряти (як мінімум, раз на три місяці), щоб всі деталі кронштейна були зафіксовані, і його використання було безпечним.

**Гарантия:**  
• Компанія TUAREX надає гарантію виробника на всі варіанти та механізми з'єднання даного виробу протягом 25 років. У разі виявлення дефекту, виріб буде відремонтовано або замінено безкоштовно. Якщо модель знята з виробництва, компанія TUAREX зберігає за собою право обмінати її на аналогічну за вартістю і функціональністю.

• Гарантія не поширюється на пошкодження, викликані: природним зносом деталей, порушенням положенн інструкції при встановленні та/або експлуатації виробу, змінами, внесеними в конструкцію виробу, ремонтом, виконаним не в авторизованих сервісних центрах, а іншими організаціями чи особами.  
• При виявленні браку, що є гарантійним випадком, виріб необхідно відправити на адресу компанії TUAREX разом з оригіналом документа, що засвідчує покупку.

## Доступные языки

<b>BY</b>	<b>Дзякуем за набывццэ прадукта кампаніі TUAREX</b> Перад зборкай і ўсталяваннем прадукта ўважліва азнаёмцеся з гэтай інструкцыяй.
-----------	---

##### Увага:

• Прадукт прызначаны для ўмацавання на бетонную, цагляную або драўляную каркасную сцяну з таўшчынёй тынкоўкі не больш за 3 мм. Крапежныя прылады, якія ўваходзяць у камплект прызначаныя выключна для мацавання на вышэйпаказаныя паверхні. Калі сцяна выраблена з іншых матэрыялаў, мы не рэкамендуем самастойна ўсталяваць прадукт. У гэтым выпадку праkonzультуйцеся ў кваліфікаваных спецыялістаў.  
• Перад устаўляўкай кранштэйна пераканаіцеся, што ў сцяне не праходзіць электрычныя кабелы, газаправод, санітэхнічныя і другія развязкі.  
• Прадукт уключае маленькія дэталі, якія становяць небяспеку ударэння дэталі, якія неабходна зберігаць у недаступным для дзяцей месцы.  
• Даны вырб прызначаны толькі для эксплуатацыі ў памяшканнях. Выкарыстання данаго виробу на вуліцы можа прывесці да яго паломкі та отрымання траўмаў.

**Важливо:** Перад складаннем і устаноўкаю пераканаіцеся, што Вы атрымалі ўсе дэталі адпаведно да спісу камплектуючых. Калі ў камплекце відсутні будзь-якія деталі або вони пошкоджаны, звязьціцеся з нашою Службою тэхнічнай падтрымкі па тэлефоне 8 800 5555 3

**Тэхнічэ обслугоўваньня:** Неабходна рэгулярна перавяраць (як мінімум, раз на тры місяці), щоб всі дэталі кронштэйна були зафіксаваны, і яго выкарыстання было безпечным.

**Гарантыя:**  
• Кампанія TUAREX надае гарантыю виробника на всі варіант та механізми з'єднання данаго виробу протягом 25 років. У разі выявленню дефекту, виріб будзе відремонтована або замінена безкоштовно. Якщо модель знята з виробництва, компанія TUAREX зберігае за собою право абмінати її на аналогічную за вартістю і функцыянальнасцю.  
• Гарантыя не пашируецца на пашкоджаньня, выкліканы: прыродным зносам дэталей, парушэнням паложен інструкціі пры встановленні та/або эксплуатацыі виробу, змяненнямі, внесенымі ў канструкцыю виробу, рэмантам, выкананым не ў аўтарызаваных сервісных цэнтрах, а іншымі арганізацыямі чі асобамі.  
• Пры выявленні браку, що є гарантійным віпадком, виріб неабходна відправити на адресу кампаніі TUAREX разам з арыгіналом документа, што засвідчыўе покупку.

## Доступные языки

<b>DE</b>	<b>Vielen Dank für Ihre Wahl des Produktes der Firma TUAREX</b> Bitte lesen Sie das Handbuch, bevor Sie mit der Installation des Produkts zu beginnen.
-----------	---

## Доступные языки

з таўшчынёй тынкоўкі не больш за 3 мм. Крапежныя прылады, якія ўваходзяць у камплект прызначаныя выключна для мацавання на вышэйпаказаныя паверхні. Калі сцяна выраблена з іншых матэрыялаў, мы не рэкамендуем самастойна ўсталяваць прадукт. У гэтым выпадку праkonzультуйцеся ў кваліфікаваных спецыялістаў.

• Перад устаўляўкай кранштэйна пераканаіцеся, што ў сцяне не праходзіць электрычныя кабелы, газаправод, санітэхнічныя і іншыя развязкі на месцы мацавання. Прадукт змяшчае маленькія дэталі, якія небяспечны задушэннем пры пападанні ўнутр. Такія дэталі неабходна захоўваць у недаступных для дзяцей месцы.  
• Прадукт прызначаны толькі для эксплуатацыі ў памяшканнях. Выкарыстанне прадукта на вуліцы можа прывесці да яго злому і атрымання траўмаў.

**Важна:** Перад зборкай і устаноўкай пераканаіцеся, што Вы атрымалі ўсе дэталі ў адпаведнасці са спісам камплектуючых. Калі ў камплекце адсутнічаюць якія-небудзь дэталі або яны пашкоджаныя, звязьціцеся з нашай Службай тэхнічнай падтрымкі па тэлефоне 8 800 5555 3

**Тэхнічнае абслугоўванне:** Неабходна рэгулярна правяраць (не менш за раз у тры месяцы), каб ус дэталі кранштэйна былі зафіксаваныя, і яго выкарыстанне было бяспечным.

**Гарантыя:**  
• Кампанія TUAREX прадастаўляе гарантыю вытворцы на ўсе варыянты і механічныя злучэння прадукта на працягу 25 гадоў. У выпадку выяўлення дэфекту, прадукт рамантуецца або змяняецца бясплатна. Калі мадэль знятая з вытворчасці, кампанія TUAREX захоўвае за сабой права абмяняць яе на аналігічную па кошту і функцыянальнасці.  
• Гарантыя не распаўсюджаецца на пашкоджанні, выкліканыя: натуральным зносам дэталей, парушэннем палажэнняў інструкцыі пры устаўлеўцы і / або эксплуатацыі прадукту, змянені, унесенымі ў канструкцыю прадукту, рэмантам, вырабленым не ў аўтарызаваных сервісных цэнтрах, а іншымі арганізацыямі або асобамі.  
• Пры выяўленні браку, які з'яўляецца гарантыйным выпадкам, прадукт неабходна адравіць ў адрас кампаніі TUAREX разам з арыгналам пасведчання куплі.

<b>KZ</b>	<b>TUAREX компаниясының бұйымдарын сатып алғаныңыз үшін Сізге алғыс білдіреміз</b> Бұл бұйымды құрастыру алдында өрі орнатпас бұрын осы нұсқаулықты мұқият оқып шығыңыз.
-----------	---

##### Назар аударыңыз:

• Бұл бұйым сылағының қалыңдығы 3 мм аспайтын қарқасты бетон, кірпіш немесе ағаш қабырғаларға бекіндіруге арналған. Комплектіде бекіткіш бұйымдар тек қана осы аталған бетдерге бекіндіруге арналған. Эгер қабырға басқа материалдан жасалған болса, онда біз осы бұйымды өздiгiзiзбен орнатпауды ұсынмыз. Мұндай жағдайда бiлiктi мамандармен аңылдасңыз.  
• Кронштейндi орнатар алдында қабырғаның бекiндiретiн тұсында электр кабели, газ тұтіктерi, сантехникалық және басқа да тармақталған өтпейтiндiгiне көз жеткiзiп алыңыз.  
• Бұл бұйымда кездейсоқ жұтып қойғанда, дем жібермейтiн қауiптi кiшкене сәймандары бар. Ондай сәймандары балалардың қолы жетпейтiн жерде сақтаған жөн.  
• Бұл бұйым тек қана бөлмелер iшiнде орнатуға арналып отыр. Бұл бұйымды сырттағы жағдайларда пайдалану оның бұлiнуiне немесе жақтанатын ауаға апаратын соқтырады.

**Мүңызды:** Құрастырып, бекiтер алдында Сiз сәймандарының тiзiмiне қарай барлық детальдардың түгел алғандығыңызға көз жеткiзiңiз. Егер комплектіде қандайда бiр детальдары жоқ болса, немесе олар бүлiнген жағдайда болса, бiздiң Техникалық қолдау қызметiмiзбен байланысқа шығыңыз.

**Техникалық қызмет көрсету:** Кронштейннiң барлық детальдары сенiмдi орнатылғандығын, өрі оны пайдаланылуы қауіпсіз болуы үшін ұдайы (өң кем дегенде үш айда бір мәрте) тексеріп отыру қажет болады.

##### Кепiлдiк:

• TUAREX компаниясы осы бұйымның түгел дәнекерленген және де механикалық жалғасқан жерлерiне 25 жылға дейiн кепiлдiк бередi. Ақау табыла қалған жағдайда, бұйымды тегiн жөндеймiз немесе айырбастаймыз. Егер де модель өндiрiстен шығарылған болса, TUAREX компаниясы оның егер функционалдығына қарай басқа тап сондай ұқсас бұйымға ауыстырып беру құқынан сақтан қалады.  
• Детальдары өздiгiнен тоғанда, бұйымды орнатқанда және/немесе пайдаланғанда нұсқаулығының талаптары бұзылған жағдайда, бұйымның конструкциясына өзгертулер енгiзiлетiн, авторизацияланған сервiстiң орталықтарда жөнделмегенде, керiсiнше басқа ұйымдар немесе тұталар жөндегенде кепiлдiк жүрмейдi.  
• Кепiлдiк жағдайы болып табылатын ақау табылғанда, бұйымды сатып алындығыңн растаушы құжаттың түпнұсқасымен бiрге TUAREX компаниясының атына жіберу қажет болады.

## Доступные языки

<b>GE</b>	<b>Malcolm &amp;amp; Malcolm</b> Laurel & Hardy
-----------	--

• Das vorliegende Produkt ist das Thema für Beton aus Ziegelwandmontage , entweder als für Holzrahmen Wand mit Abdeckung mit einer Dicke von nicht mehr als 3 mm. Die beigefügten Montagehilfsmittel sind nur für die Montage auf den genannten Flächen erzeugt. Sollte die Wand aus einem anderen Material, die wir nicht beraten, um ein Produkt selbst zu montieren. In diesem Fall nehmen Sie bitte den Rat vom Spezialisten.  
• Vor der Anlage des Trägers überzeugen sich, dass in der Wand auf der Aufnahmestelle, das elektrische Kabel, die Gasleitung, sanitexnische und andere Ausgänge nicht geht.  
• enthält das gegebene Erzeugnis die kleinen Details, die die Gefahr des Erwürgens bei proglatyvaniю vorstellen. Solche Details muss man an der für die Kinder unzugänglichen Stelle bewahren.  
• ist das gegebene Erzeugnis nur für den Betrieb in den Räumen vorbestimmt. Die Nutzung des gegebenen Erzeugnisses in der Straße kann zu seinem Bruch und dem Erhalten der Verletzungen anfangen.

## Доступные языки

<b>DE</b>	<b>Vielen Dank für Ihre Wahl des Produktes der Firma TUAREX</b> Bitte lesen Sie das Handbuch, bevor Sie mit der Installation des Produkts zu beginnen.
-----------	---

• Das vorliegende Produkt ist das Thema für Beton aus Ziegelwandmontage , entweder als für Holzrahmen Wand mit Abdeckung mit einer Dicke von nicht mehr als 3 mm. Die beigefügten Montagehilfsmittel sind nur für die Montage auf den genannten Flächen erzeugt. Sollte die Wand aus einem anderen Material, die wir nicht beraten, um ein Produkt selbst zu montieren. In diesem Fall nehmen Sie bitte den Rat vom Spezialisten.  
• Vor der Anlage des Trägers überzeugen sich, dass in der Wand auf der Aufnahmestelle, das elektrische Kabel, die Gasleitung, sanitexnische und andere Ausgänge nicht geht.  
• enthält das gegebene Erzeugnis die kleinen Details, die die Gefahr des Erwürgens bei proglatyvaniю vorstellen. Solche Details muss man an der für die Kinder unzugänglichen Stelle bewahren.  
• ist das gegebene Erzeugnis nur für den Betrieb in den Räumen vorbestimmt. Die Nutzung des gegebenen Erzeugnisses in der Straße kann zu seinem Bruch und dem Erhalten der Verletzungen anfangen.

**Wichtig:** Bevor Sie mit der Montage beginnen, nehmen Sie bitte sicher, dass Sie alle Geräte erhalten haben, und vergleichen Sie sie mit Liste. Sollten Sie noch fehlenden oder fehlerhaften Einheiten zu finden, wenden Sie sich bitte an unseren Service zu bekommen.  
**Technische Unterstützung:** Sie sollten den regulären Check-in (mindestens 1 Mal in 3 Monate), die alle Teile der Halterung fixiert laufen, damit die Verwendung des Produkts wird die Sicherheit sein.

**Garantie:**  
• gewährt die Gesellschaft TUAREX die Garantie des Produzenten auf alle geschweißten und mechanischen Vereinigungen des gegebenen Erzeugnisses seit 25 Jahren. Im Falle des Entdeckens des Defektes, das Erzeugnis wird umsonst repariert oder ersetzt sein. Wenn das Modell von der Produktion abgenommen ist, behält die Gesellschaft TUAREX das Recht vor, sie auf ähnlich nach dem Wert und der Funktionalität einzutauschen.

• erstreckt sich die Garantie auf die Beschädigungen nicht, die herbeigerufen sind: vom natürlichen Verschleiß der Details, dem Verstoß der Lagen der Instruktion bei der Anlage und/oder des Betriebes des Erzeugnisses, den Veränderungen, die zur Konstruktion des Erzeugnisses beigetragen sind, der Reparatur, die nicht in den autorisierten Servicezentren erzeugt ist, und anderen Organisationen oder den Personen.  
• Bei dem Entdecken der Ehe, die der Garantiefall ist, das Erzeugnis muss man auf die Adresse von der Gesellschaft TUAREX zusammen mit dem Original des Dokumentes, das den Kauf beglaubigt absenden.

**Wichtig:** Bevor you start the mounting , please get sure that you have got all units and compare them with list. Should you find any missing or broken units, please get in touch with our Service department by phone 8 800 5555 3

**Technical service:** You should run the regular check-in (minimum , 1 time within 3 month) that the units of the breaker are being stufly fixed, thus the usage of the product will be safety.

## Доступные языки

<b>MD</b>	<b>Vă mulțumim pentru achiziționarea produsului companiei TUAREX</b> Înainte de asamblare și instalare a acestui produs, vă rugăm să citiți prezenatele instrucțiuni.
-----------	--

##### Atenție:

• Acest produs este destinat pentru fixare pe perete de beton, cărămidă sau cu carcasa de lemn cu tencuiala de o grosime nu mai mare de 3mm. Elemente de fixare care fac parte din produs sunt destinate exclusiv pentru fixare pe suprafețe specificate mai sus. În cazul în care peretele este realizat din alte materiale, noi nu recomandăm să folosiți produsul dat. În cazul acesta, vă sfătuiм să consultați niște profesioniști calificați.  
• Înainte de a instala suportul, asigurați-vă că în loc de fixare a suportului de perete, nu trece cablul electric, conducta, instalații sanitare și alte comunicații.  
• Produsul acesta conține piese mici care prezintă un pericol de sufocare în caz de înghirițe. Asemenea elemente nu trebuie să fie păstrate la îndemâna copiilor.  
• Produsul acesta este destinat exclusiv pentru exploatare în interior. Exploatarea acestui produs în aer liber poate duce la rupea acestuia și la producerea traumatismelor.

**Important:** Înainte de asamblare și instalare, asigurați-vă că ați primit toate componentele, în conformitate cu lista de componente. În cazul în care în set de elemente lipsesc orice piese sau ele sunt deteriorate, vă rugăm să contactați Serviciul nostru de suport tehnic prin telefonul 8 800 5555 3.

**Întreținerea tehnică:** Este necesar să fie verificat regulat (cel puțin o dată la fiecare trei luni) ca toate părțile componente ale suportului să fie fixate, iar utilizarea (cu sau în siguranță).

##### Garanție:

• Compañia TUAREX ofeрă o garanție de producător pe toate conexiunile sudate și cele mecanice ale produsului în termen de 25 ani. În caz de depistare a defectului, produsul va fi reparat sau înlocuit gratuit. În cazul în care modelul este scoțitat din producție, compania TUAREX își rezervă dreptul de a-l schimba cu cel analogic pentru a păstra cost și funcționalitate.  
• Garanția nu acoperă daunele cauzate de: uzură normală a pieselor, încălzare a prevederilor instrucțiunilor la instalare și/sau exploatare a produsului acesta, modificări aduse construcției produsului, reparații care nu au fost efectuate într-un centru de service autorizat, ci de alte organizații sau persoane.  
• În caz de găsire a rebusului de producție, care se acoperă de garanție, produsul trebuie să fie trimis la adresa societății TUAREX, împreună cu originalul documentului care este drept dovada de cumpărare.

• Das vorliegende Produkt ist das Thema für Beton aus Ziegelwandmontage , entweder als für Holzrahmen Wand mit Abdeckung mit einer Dicke von nicht mehr als 3 mm. Die beigefügten Montagehilfsmittel sind nur für die Montage auf den genannten Flächen erzeugt. Sollte die Wand aus einem anderen Material, die wir nicht beraten, um ein Produkt selbst zu montieren. In diesem Fall nehmen Sie bitte den Rat vom Spezialisten.

• Vor der Anlage des Trägers überzeugen sich, dass in der Wand auf der Aufnahmestelle, das elektrische Kabel, die Gasleitung, sanitexnische und andere Ausgänge nicht geht.

• enthält das gegebene Erzeugnis die kleinen Details, die die Gefahr des Erwürgens bei proglatyvaniю vorstellen. Solche Details muss man an der für die Kinder unzugänglichen Stelle bewahren.

• ist das gegebene Erzeugnis nur für den Betrieb in den Räumen vorbestimmt. Die Nutzung des gegebenen Erzeugnisses in der Straße kann zu seinem Bruch und dem Erhalten der Verletzungen anfangen.

**Wichtig:** Bevor Sie mit der Montage beginnen, nehmen Sie bitte sicher, dass Sie alle Geräte erhalten haben, und vergleichen Sie sie mit Liste. Sollten Sie noch fehlenden oder fehlerhaften Einheiten zu finden, wenden Sie sich bitte an unseren Service zu bekommen.

**Technische Unterstützung:** Sie sollten den regulären Check-in (mindestens 1 Mal in 3 Monate), die alle Teile der Halterung fixiert laufen, damit die Verwendung des Produkts wird die Sicherheit sein.

**Garantie:**  
• gewährt die Gesellschaft TUAREX die Garantie des Produzenten auf alle geschweißten und mechanischen Vereinigungen des gegebenen Erzeugnisses seit 25 Jahren. Im Falle des Entdeckens des Defektes, das Erzeugnis wird umsonst repariert oder ersetzt sein. Wenn das Modell von der Produktion abgenommen ist, behält die Gesellschaft TUAREX das Recht vor, sie auf ähnlich nach dem Wert und der Funktionalität einzutauschen.

• erstreckt sich die Garantie auf die Beschädigungen nicht, die herbeigerufen sind: vom natürlichen Verschleiß der Details, dem Verstoß der Lagen der Instruktion bei der Anlage und/oder des Betriebes des Erzeugnisses, den Veränderungen, die zur Konstruktion des Erzeugnisses beigetragen sind, der Reparatur, die nicht in den autorisierten Servicezentren erzeugt ist, und anderen Organisationen oder den Personen.

• Bei dem Entdecken der Ehe, die der Garantiefall ist, das Erzeugnis muss man auf die Adresse von der Gesellschaft TUAREX zusammen mit dem Original des Dokumentes, das den Kauf beglaubigt absenden.  
**Wichtig:** Bevor you start the mounting , please get sure that you have got all units and compare them with list. Should you find any missing or broken units, please get in touch with our Service department by phone 8 800 5555 3

**Technical service:** You should run the regular check-in (minimum , 1 time within 3 month) that the units of the breaker are being stufly fixed, thus the usage of the product will be safety.

**Garantie:**  
• gewährt die Gesellschaft TUAREX die Garantie des Produzenten auf alle geschweißten und mechanischen Vereinigungen des gegebenen Erzeugnisses seit 25 Jahren. Im Falle des Entdeckens des Defektes, das Erzeugnis wird umsonst repariert oder ersetzt sein. Wenn das Modell von der Produktion abgenommen ist, behält die Gesellschaft TUAREX das Recht vor, sie auf ähnlich nach dem Wert und der Funktionalität einzutauschen.

• erstreckt sich die Garantie auf die Beschädigungen nicht, die herbeigerufen sind: vom natürlichen Verschleiß der Details, dem Verstoß der Lagen der Instruktion bei der Anlage und/oder des Betriebes des Erzeugnisses, den Veränderungen, die zur Konstruktion des Erzeugnisses beigetragen sind, der Reparatur, die nicht in den autorisierten Servicezentren erzeugt ist, und anderen Organisationen oder den Personen.

• Bei dem Entdecken der Ehe, die der Garantiefall ist, das Erzeugnis muss man auf die Adresse von der Gesellschaft TUAREX zusammen mit dem Original des Dokumentes, das den Kauf beglaubigt absenden.

**Wichtig:** Bevor you start the mounting , please get sure that you have got all units and compare them with list. Should you find any missing or broken units, please get in touch with our Service department by phone 8 800 5555 3  
**Technical service:** You should run the regular check-in (minimum , 1 time within 3 month) that the units of the breaker are being stufly fixed, thus the usage of the product will be safety.

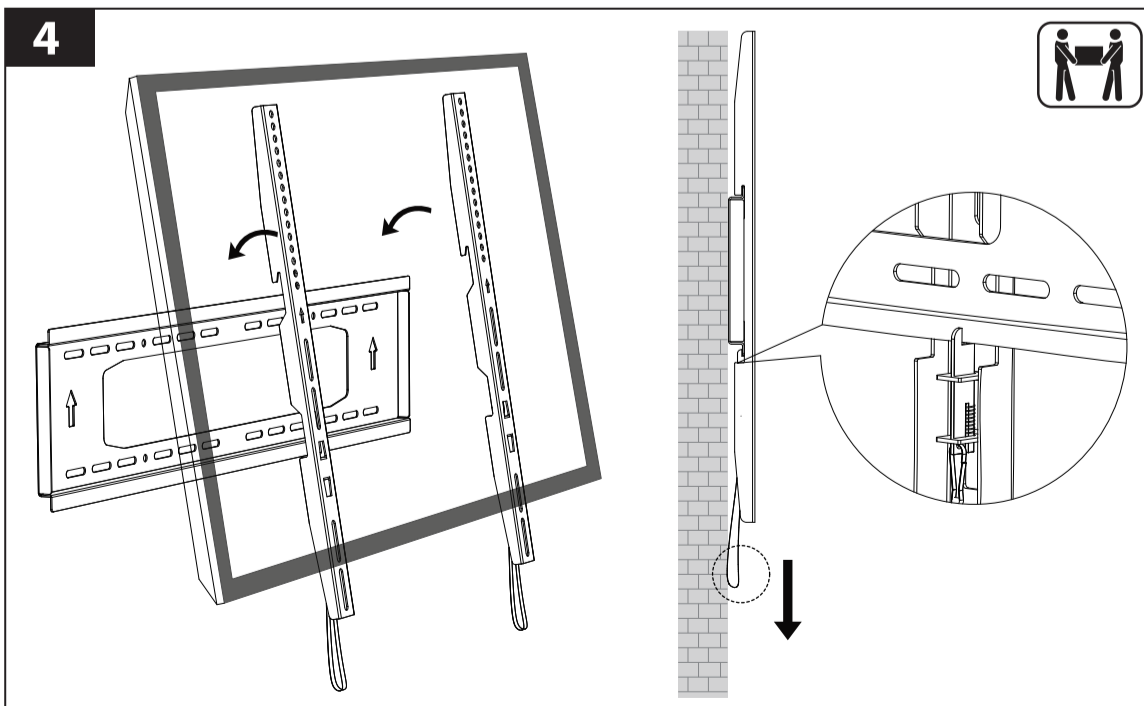
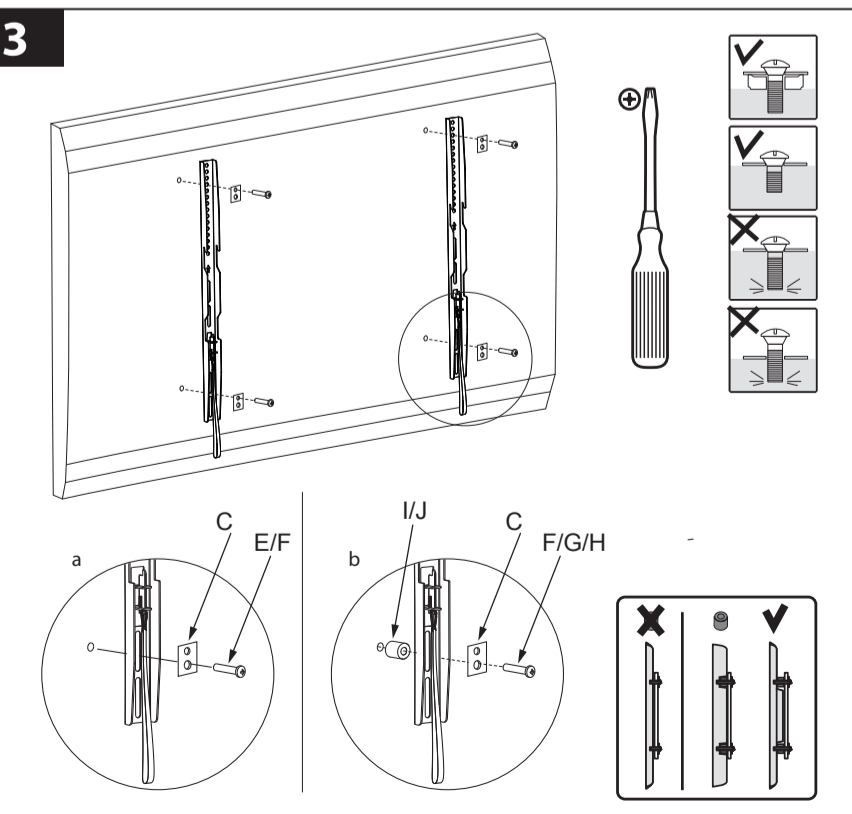
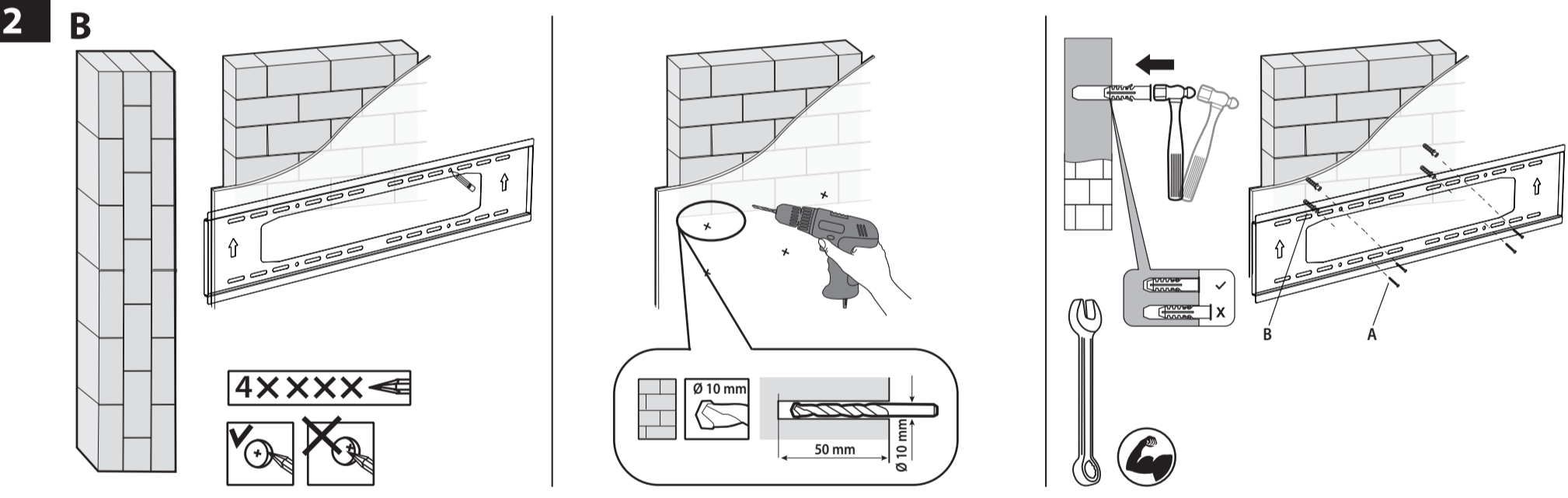
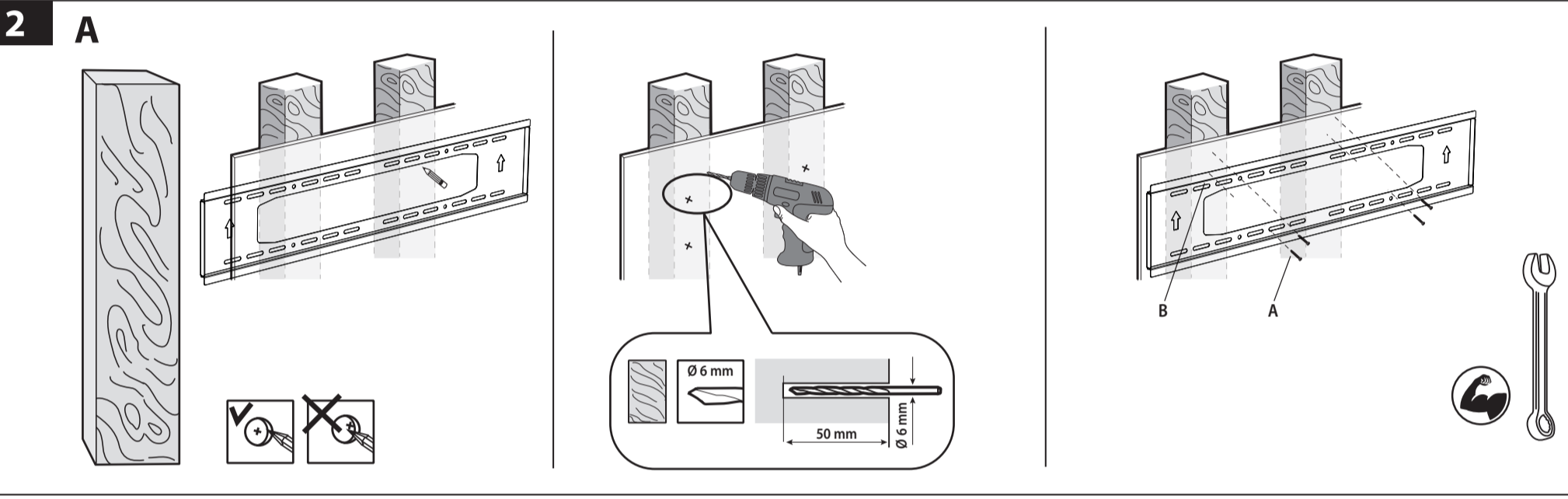
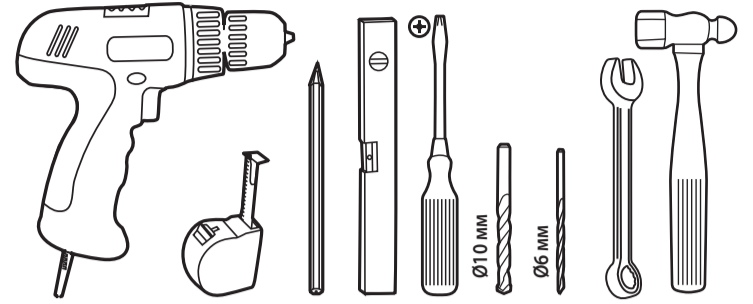
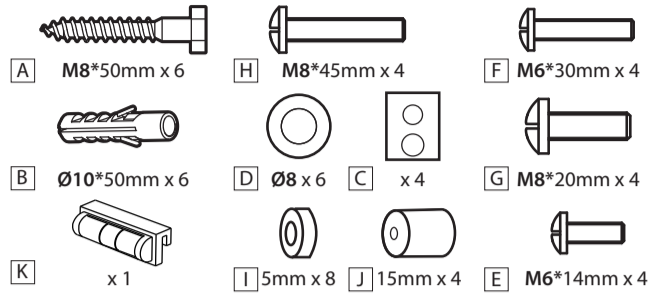
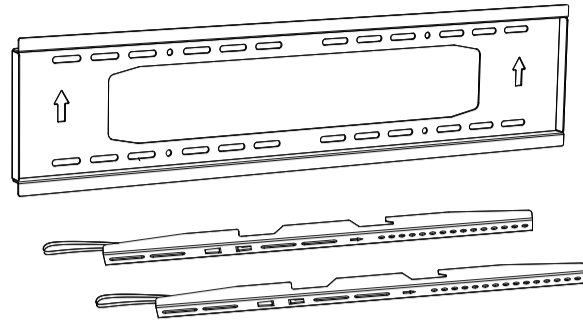
**Garantie:**  
• gewährt die Gesellschaft TUAREX die Garantie des Produzenten auf alle geschweißten und mechanischen Vereinigungen des gegebenen Erzeugnisses seit 25 Jahren. Im Falle des Entdeckens des Defektes, das Erzeugnis wird umsonst repariert oder ersetzt sein. Wenn das Modell von der Produktion abgenommen ist, behält die Gesellschaft TUAREX das Recht vor, sie auf ähnlich nach dem Wert und der Funktionalität einzutauschen.

• erstreckt sich die Garantie auf die Beschädigungen nicht, die herbeigerufen sind: vom natürlichen Verschleiß der Details, dem Verstoß der Lagen der Instruktion bei der Anlage und/oder des Betriebes des Erzeugnisses, den Veränderungen, die zur Konstruktion des Erzeugnisses beigetragen sind, der Reparatur, die nicht in den autorisierten Servicezentren erzeugt ist, und anderen Organisationen oder den Personen.

• Bei dem Entdecken der Ehe, die der Garantiefall ist, das Erzeugnis muss man auf die Adresse von der Gesellschaft TUAREX zusammen mit dem Original des Dokumentes, das den Kauf beg

DE Kompilation • EN Compelection • RU Комплекция • UA Комплекція • BY Камплекцыя • KZ  
Комплекциясы • GE კომპლექცია • MD Deplinătatea asortimentului • AM Чақыр • KG Комплекциясы  
• AZ əvvəl • LT Komponentai • LV Sasāvdāļas • EE Komponendid

DE Notwendigen werkzeuge • EN Necessary tools •  
RU Необходимые инструменты • UA Необхідні інструменти • BY  
Неабходны прылады • KZ Қажетті құрал-саймандар •  
GE საჭირო ინსტრუმენტი • MD Instrumente necesare • AM Անհրաժեշտ  
սարքավորումը • KG Зарыл аспаптар • AZ lazım olan alətlər • LT Reikalingi  
įrankiai • LV Nepieciešamie instrumenti • EE Vajalikud tööriistad



\* Производител оставя за собой право без уведомяване на потребителя внася изменения в конструкцията на изделията за улесняване на техните технологични и експлоатационни параметри. Техническите характеристики на товара могат да се различават, уточнявайте техническите характеристики на товара на момента на покупка и плащане. Вся информация за товара носи справочен характер и не е публична оферта в съответствие с пункт 2 от статия 437 ГК РФ.  
\*\* Внимание! Срок службы данного изделия неограничен, при условии, что эксплуатация изделия производится в соответствии с данным руководством и применимыми техническими стандартами. Дату изготовления изделия можно найти в серийном номере, расположенном на идентификационной наклейке на коробке изделия. Серийный номер состоит из 9 знаков. 4-й и 5-й знаки обозначают месяц, 6-й - 9-й - год выпуска изделия.