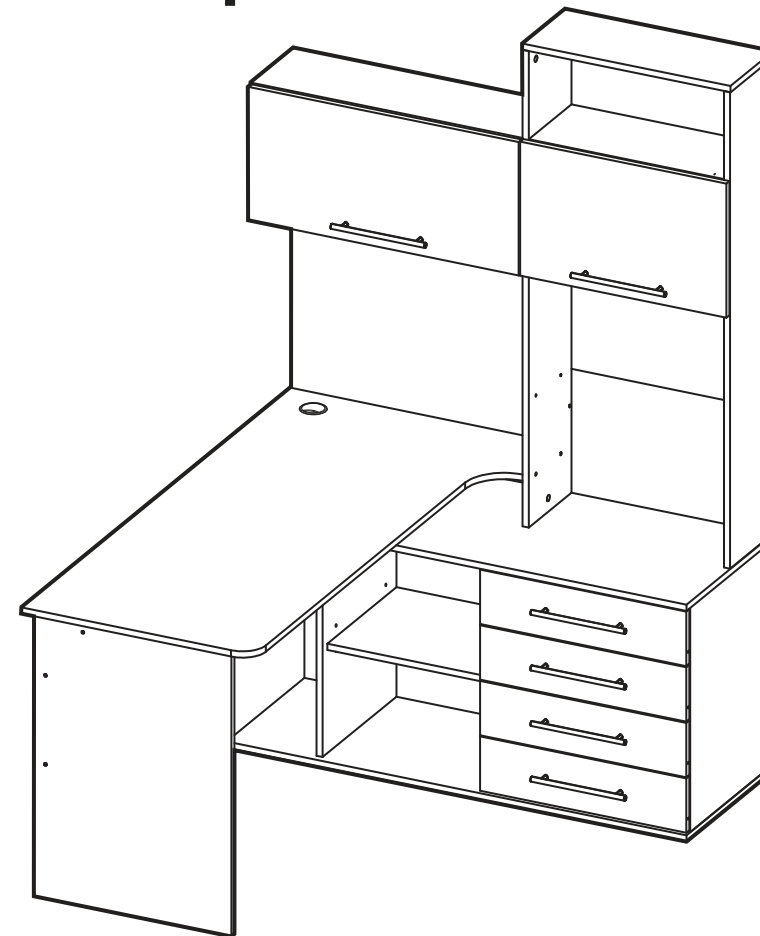


# КСТ-14 прав. KST-14 prav.



Изготовитель: ООО "СОКОЛ-Т"  
124482, г. Москва,  
вн. тер. г. муниципальный округ Савёлки,  
г. Зеленоград, Савёлкинский проезд, д. 4,  
помещение 7/24  
Тел.+7 (499) 110-24-00  
[www.sokol-mebel.ru](http://www.sokol-mebel.ru)  
Гарантийный срок: 24мес  
Срок службы: 5лет

## Требования по эксплуатации изделия и меры предосторожности

Срок, в течение которого мебель сохраняет красоту и исправность, в значительной степени зависит от условий её хранения и эксплуатации. Придерживаясь некоторых простых практических советов, Вы сможете поддерживать в наилучшем состоянии все элементы Вашей мебели.

### Свет

Не допускайте прямого воздействия солнечных лучей на мебель. Продолжительное прямое воздействие света на некоторые участки может вызвать изменение их цветовых характеристик по сравнению с другими участками, которые меньше подвергались воздействию.

### Температура

Высокие значения тепла или холода, а также внезапные перепады температуры могут серьезно повредить мебель или её части. Мебель не должна располагаться ближе одного метра от источников тепла, нагревательных приборов. Рекомендуемая температура воздуха для хранения и эксплуатации от +10 до +25 °С. Не допускайте попадания на мебель горячих предметов (утюги, посуда с кипятком и пр.), а также продолжительного воздействия вызывающих нагревание излучений (свет мощных ламп, микроволновые излучатели и т. п.).

### Влажность

Рекомендуемая относительная влажность местонахождения мебели 60-70%. Не следует поддерживать в течение продолжительного времени условия крайней влажности и (или) сухости, а тем более их периодической смены. С течением времени такие условия могут повлиять на целостность мебели и её части. Если такие условия были созданы, рекомендуется часто проветривать помещения и по мере возможности пользоваться осушителями или увлажнителями для нормализации влажности. Не размещайте мебель вблизи влажных и сырых стен, предметов.

### Агрессивные среды и абразивные материалы

Ни в коем случае не допускайте воздействие на мебель агрессивных жидкостей (кислот, щелочей, растворителей и т.п.), содержащих такие жидкости продуктов и их паров. Подобные вещества и их соединения являются химически активными, реакция с ними может повлечь негативные последствия для Вас и Вашего имущества. Также стоит помнить, что некоторые специфические моющие (чистящие) составы (средства) могут содержать высокую концентрацию агрессивных химических веществ и (или) абразивные составы. Применение подобных моющих (чистящих) составов (средств) недопустимо.

### Запах

От новой мебели может исходить естественный запах материалов, из которых она изготовлена. Запах может сохраняться в течении 3 недель с момента сборки. Для снижения интенсивности запаха рекомендуется:

- для мягкой мебели – пропылесосить изделие и проветрить помещение.
- для корпусной мебели – протирать тканью, смоченной мягким моющим средством, вытирать чистой сухой тканью и проветривать помещение, предварительно открывая все дверцы и ящики изделия.

Данные действия необходимо повторять 3-4 раза в день.

### Уход за мебелью

Всегда содержите поверхности мебели в полной сухости. При необходимости, протирайте поверхности мебели сухой мягкой тканью (фланель, сукно, войлок и т.п.). Рекомендуется очищать мебель как можно скорее после того, как она испачкалась. Если Вы оставите загрязнение на некоторое время, то заметно повышается опасность образования разводов, пятен и повреждений покрытия мебели или её частей. В случае стойких загрязнений рекомендуется использовать специальные очистители. Внимательно изучайте инструкцию моющего средства: средство должно подходить под тип покрытия Вашей мебели. Недопустимо применение моющих средств, содержащих абразивные вещества. Недопустимо применение соды, стиральных порошков и прочих средств, не предназначенных для ухода за мебелью. Уход за поверхностями должен осуществляться специализированными моющими средствами.

Для устранения пыли с поверхностей мягких частей мебели используйте пылесос со специальными насадками для чистки мебели.

Не размещайте и не перемещайте на поверхностях мебели предметы, имеющие острые углы, кромки, выступающие острые детали.

### Эксплуатация

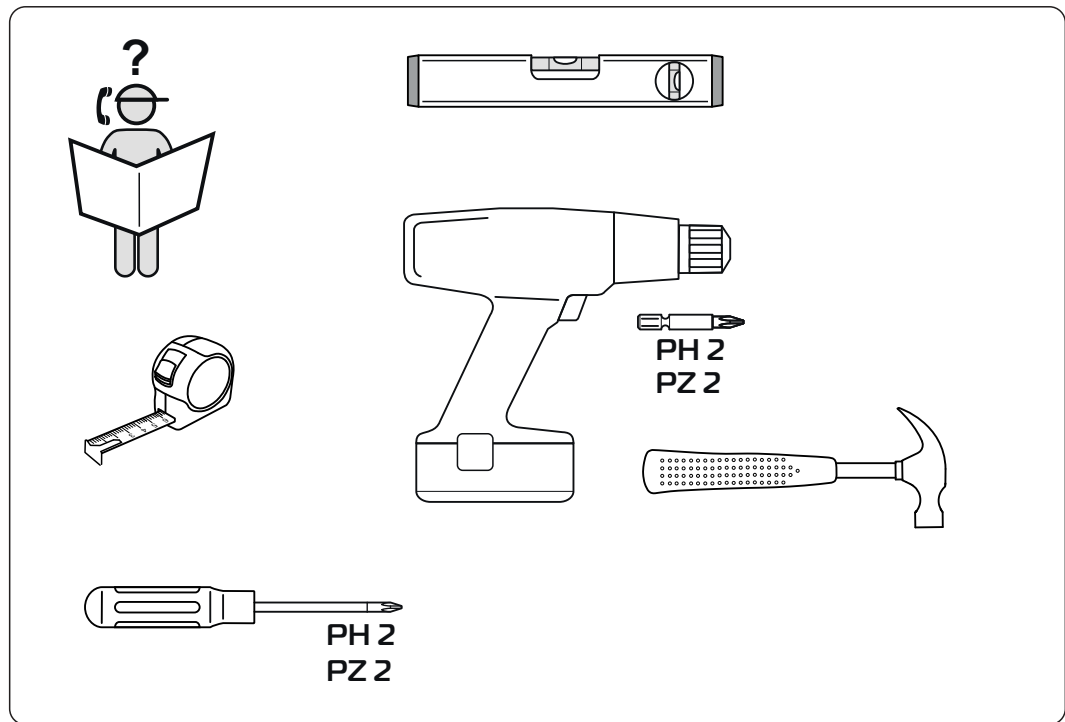
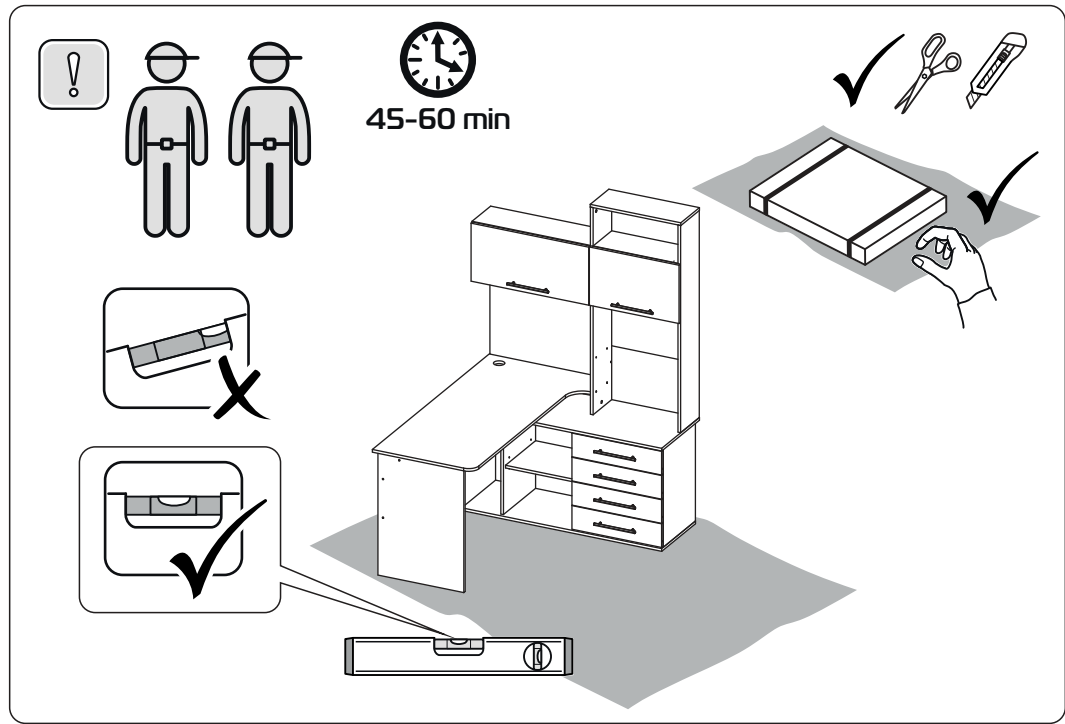
Нагрузка на мебель и её части (полки, ящики, сидения и пр.) не должна превышать установленных производителем норм, указанных в конце инструкции по сборке.

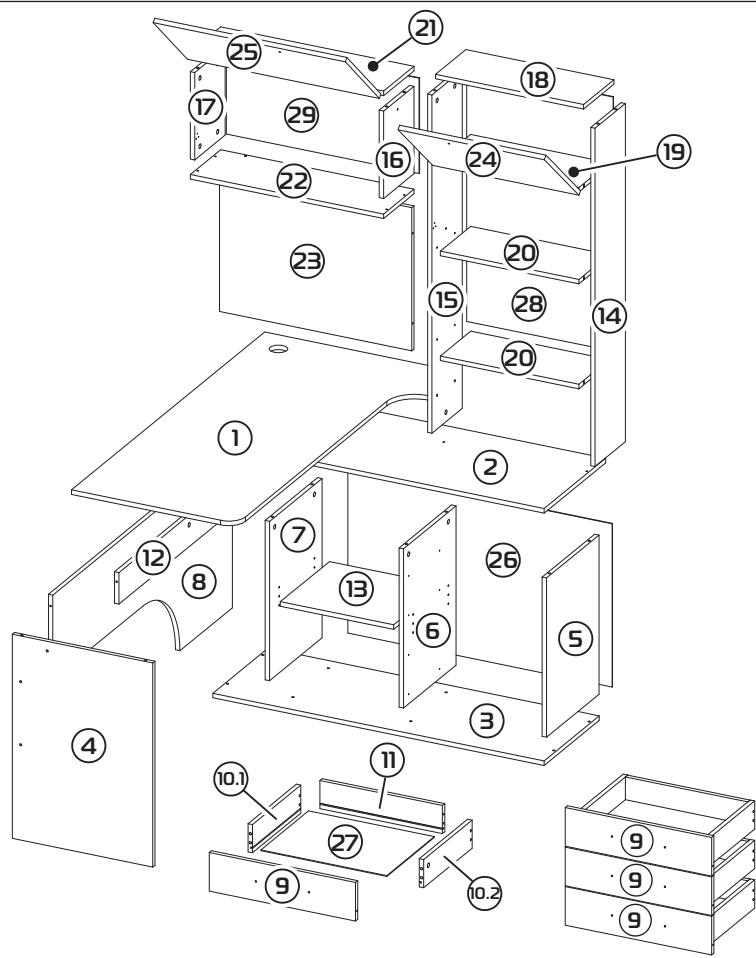
Не рекомендуется вставать на мебель, прыгать, подвергать повышенным динамическим нагрузкам.

Рекомендуется периодически проверять плотность резьбовых соединений крепления механизмов трансформации и подтягивать их при необходимости.

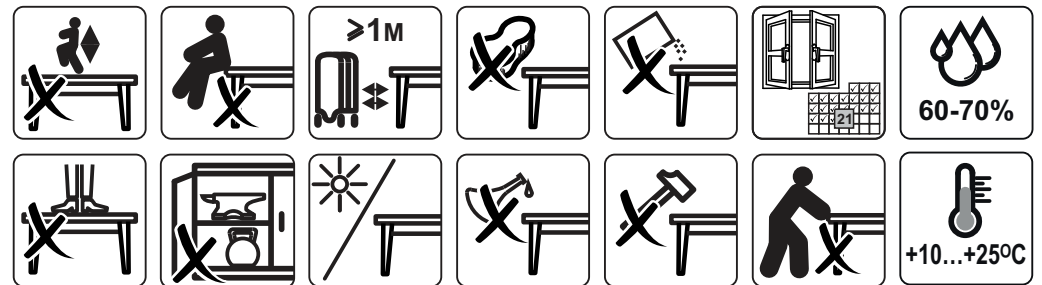
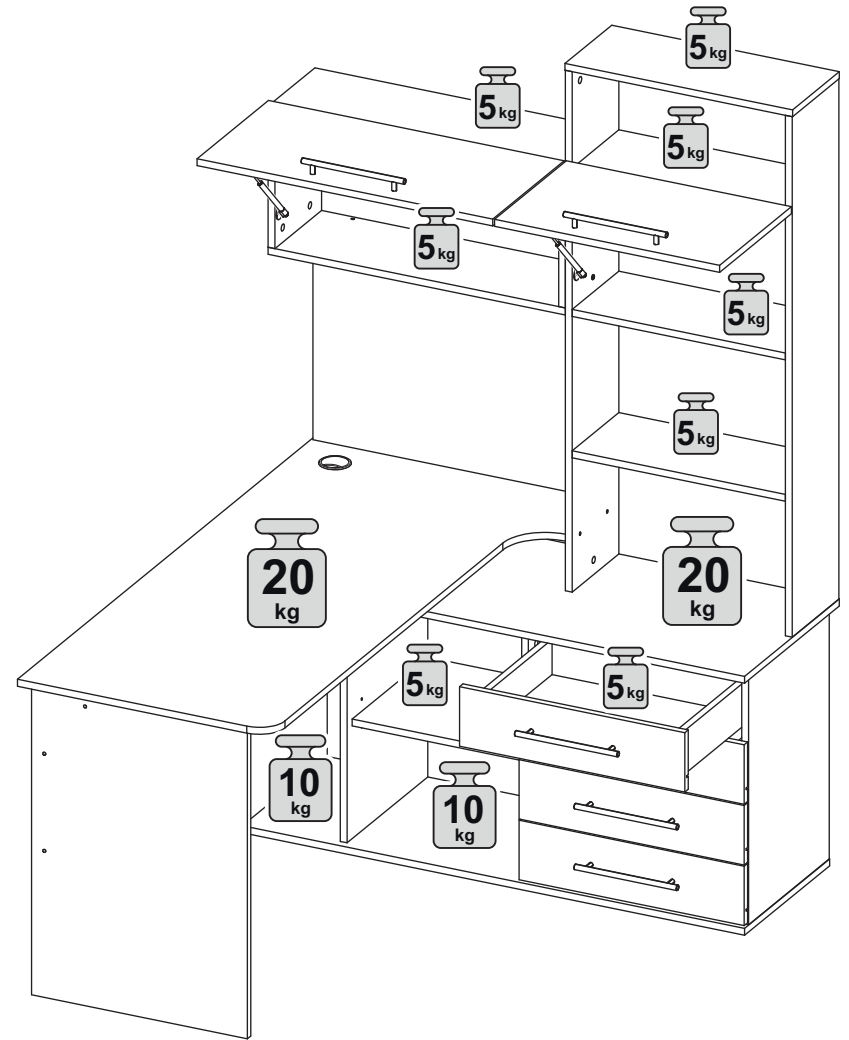
При появлении скрипов в механизмах трансформации их следует смазывать специализированной смазкой.

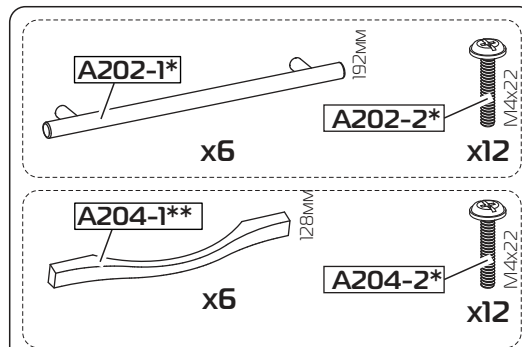
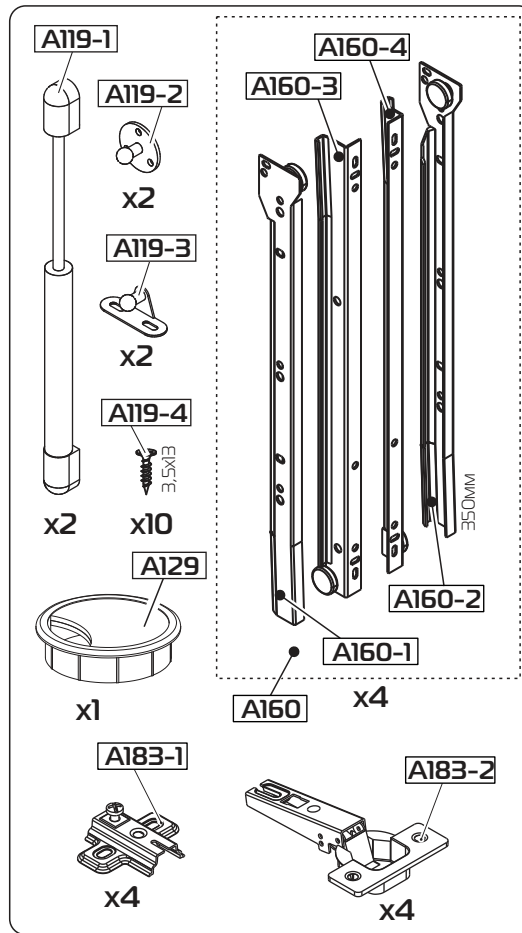
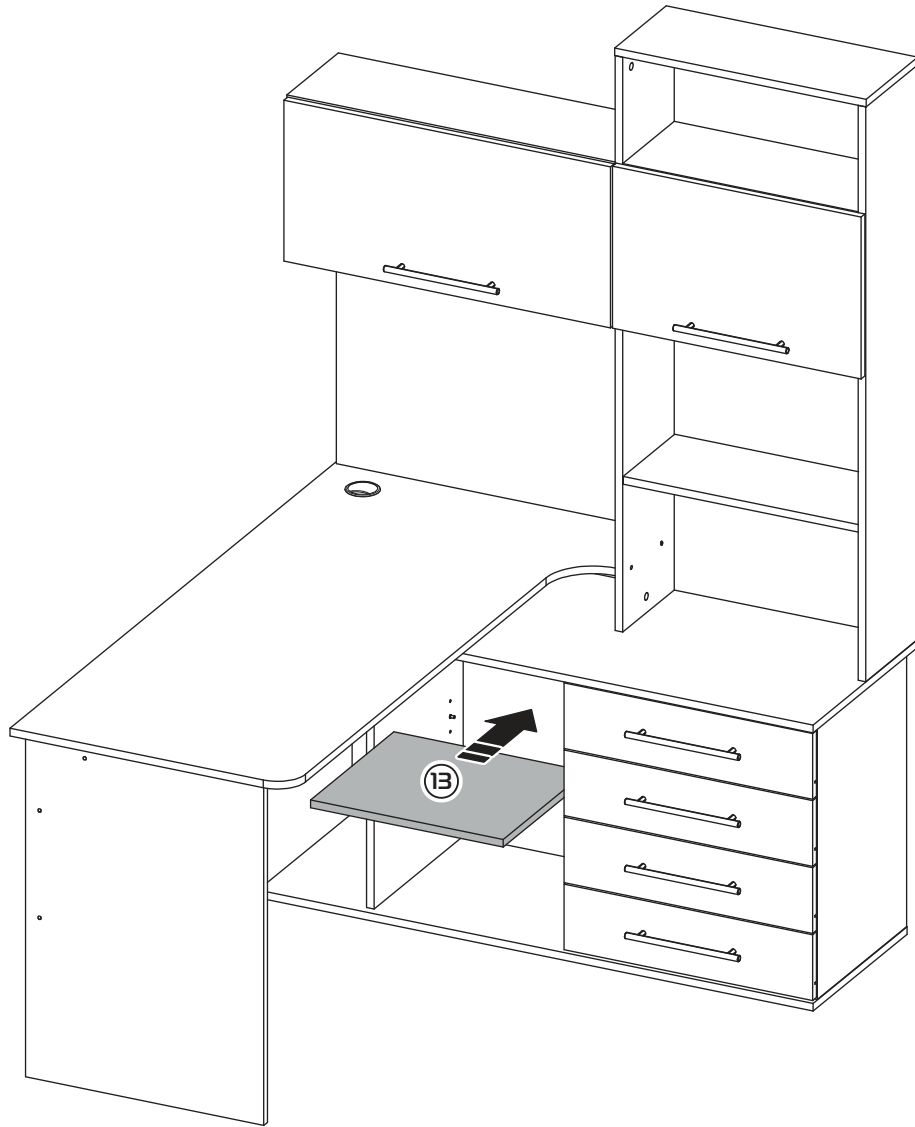
При использовании механизма трансформации строго соблюдайте данную инструкцию, избегайте излишних усилий, рывков, перекосов элементов механизма.



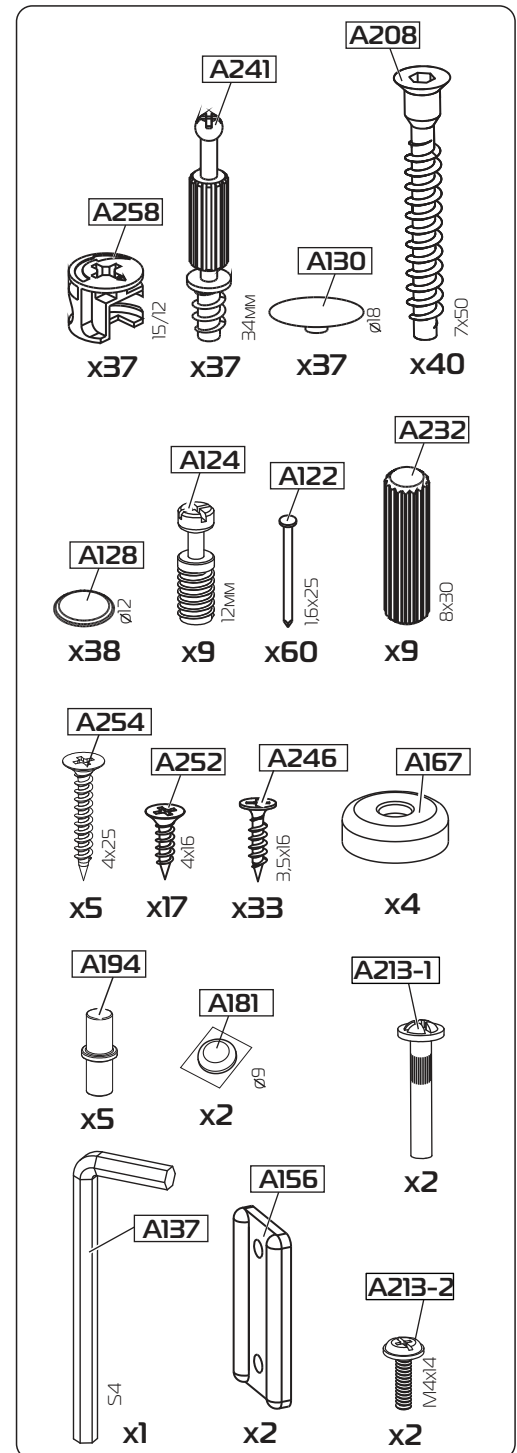
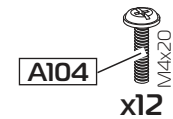


- |                     |                     |                   |
|---------------------|---------------------|-------------------|
| ① 1350x700x16 (x1)  | ⑩.2 350x100x16 (x4) | ⑳ 502x220x16 (x2) |
| ② 1200x446x16 (x1)  | ⑪ 444x100x16 (x4)   | ㉑ 700x220x16 (x1) |
| ③ 1200x400x16 (x1)  | ⑫ 1150x112x16 (x1)  | ㉒ 700x220x16 (x1) |
| ④ 724x508x16 (x1)   | ⑬ 408x356x16 (x1)   | ㉓ 696x508x16 (x1) |
| ⑤ 565x380x16 (x1)   | ⑭ 1200x220x16 (x1)  | ㉔ 530x338x16 (x1) |
| ⑥ 565x380x16 (x1)   | ⑮ 1200x220x16 (x1)  | ㉕ 696x338x16 (x1) |
| ⑦ 565x380x16 (x1)   | ⑯ 310x220x16 (x1)   | ㉖ 957x579x3 (x1)  |
| ⑧ 1250x565x16 (x1)  | ⑰ 310x220x16 (x1)   | ㉗ 346x456x3 (x4)  |
| ⑨ 530x137x16 (x4)   | ⑱ 536x220x16 (x1)   | ㉘ 902x530x3 (x1)  |
| ⑩.1 350x100x16 (x4) | ⑲ 502x220x16 (x1)   | ㉙ 696x338x3 (x1)  |

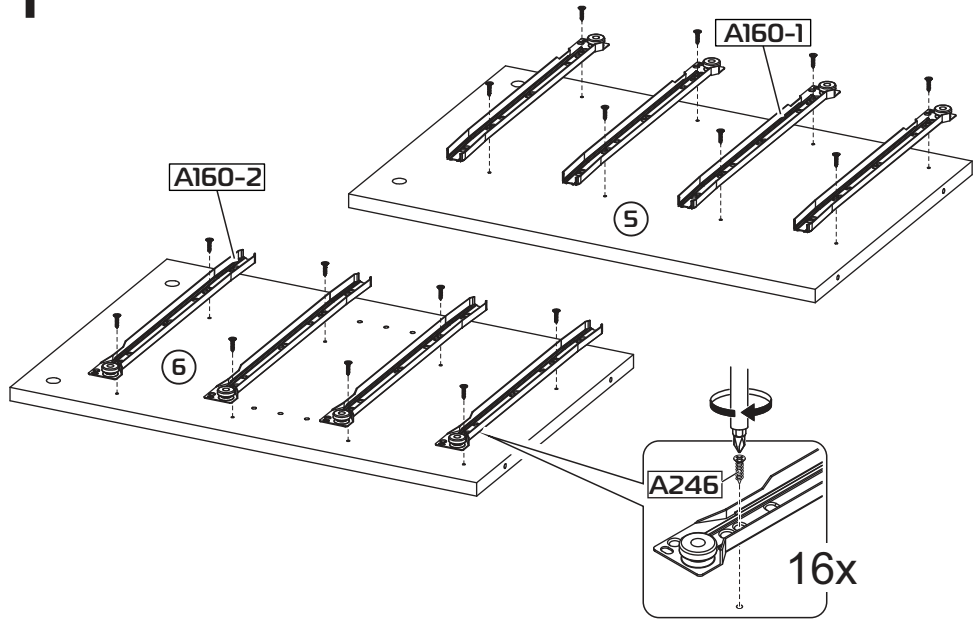




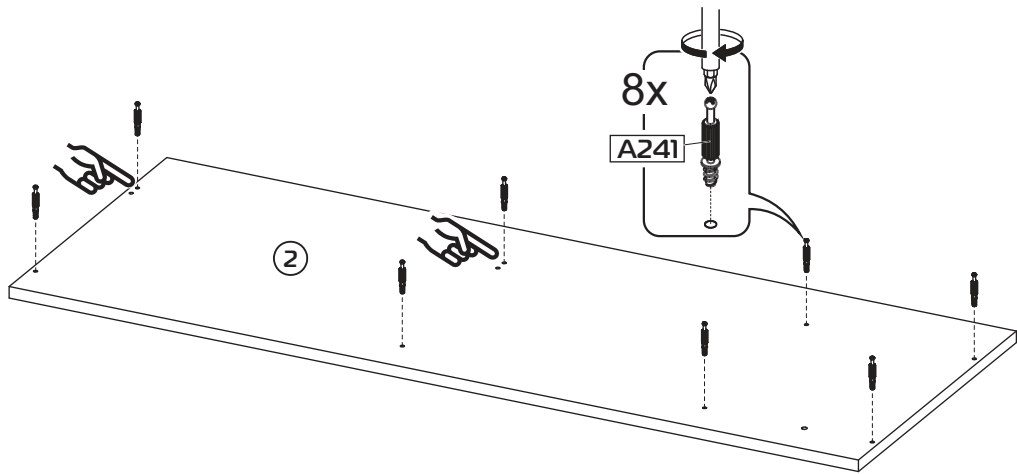
A202-1\*, A204-1\*\*



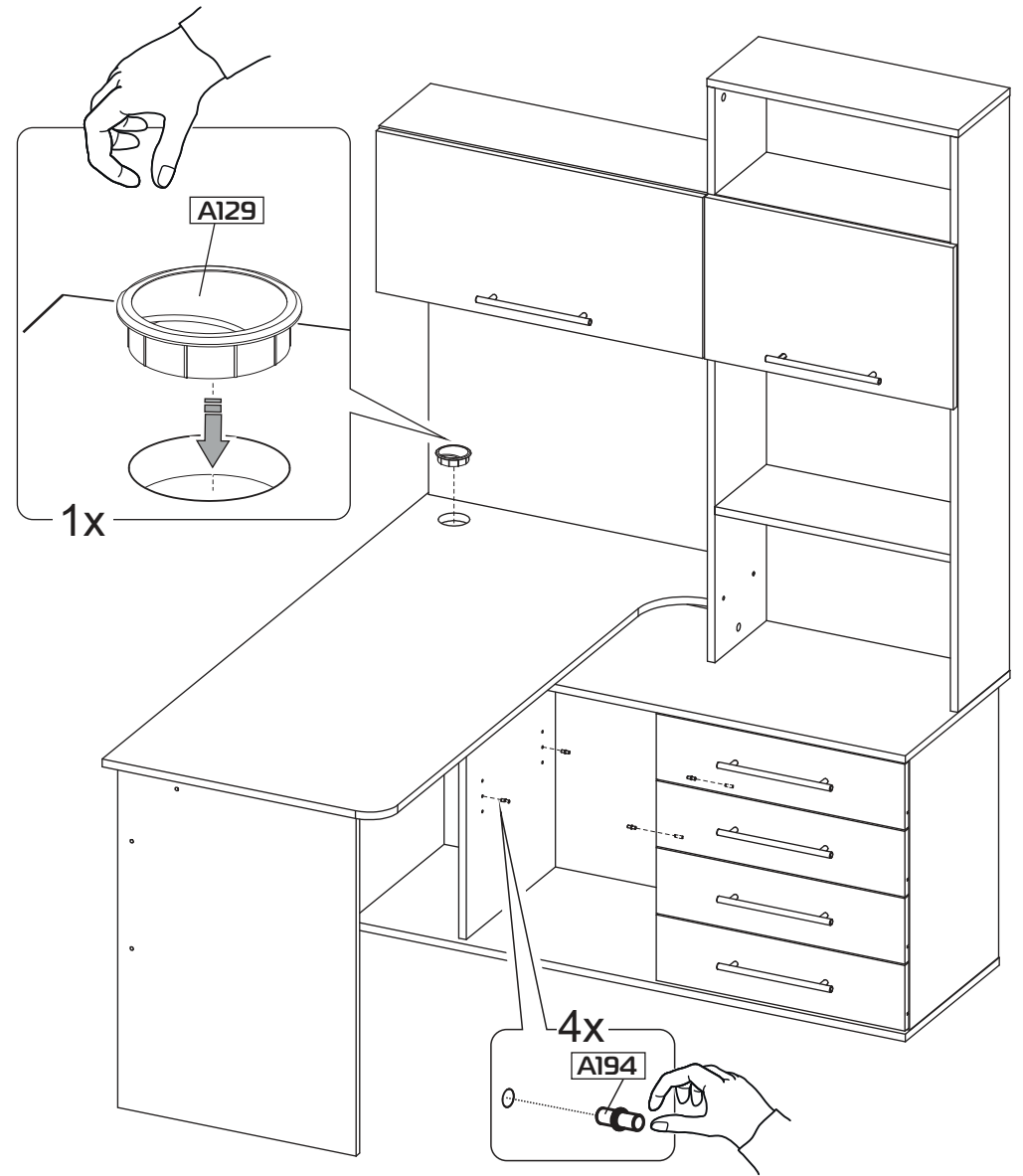
1



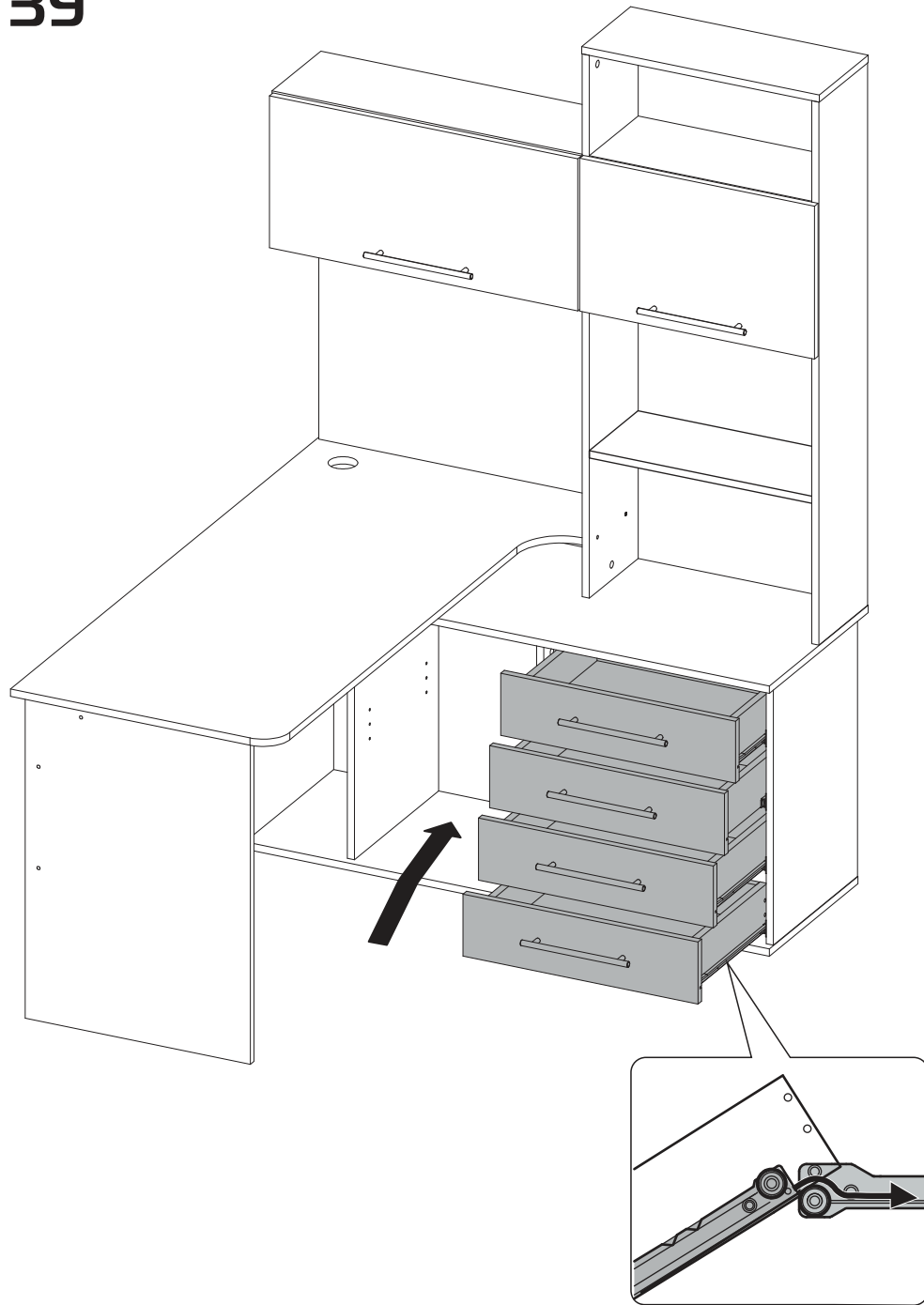
2



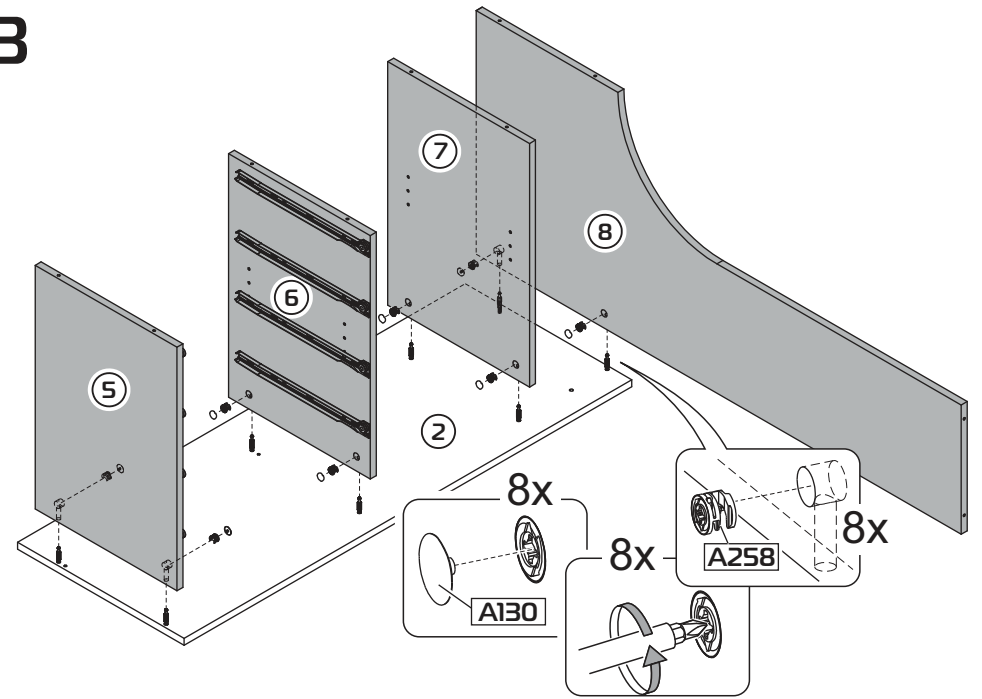
40



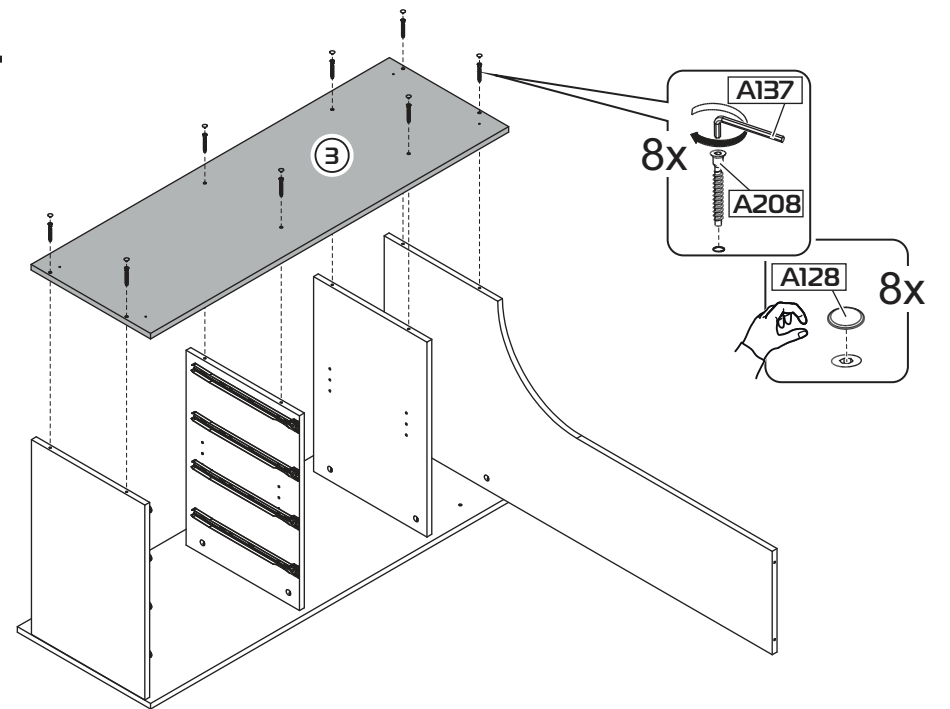
39



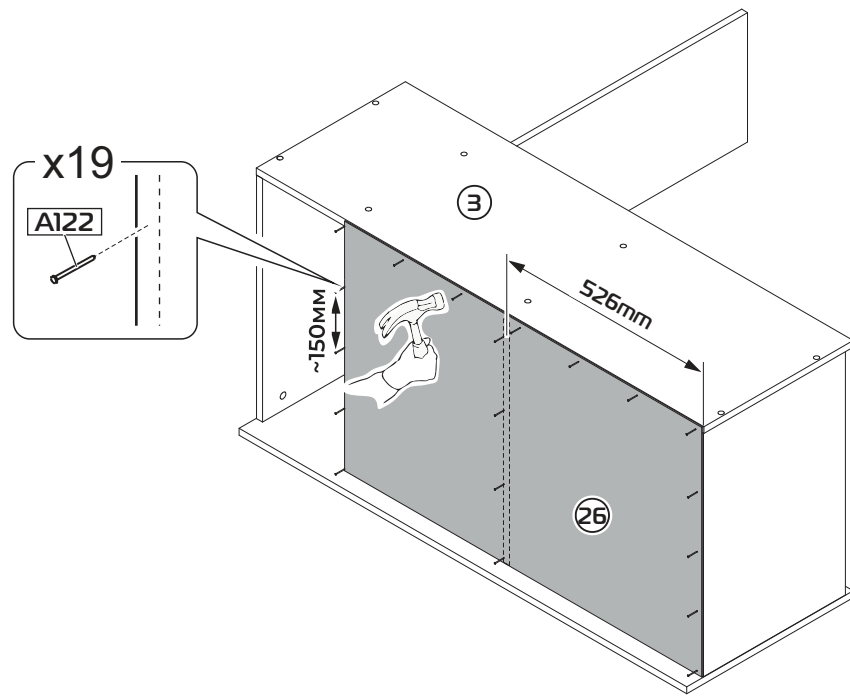
3



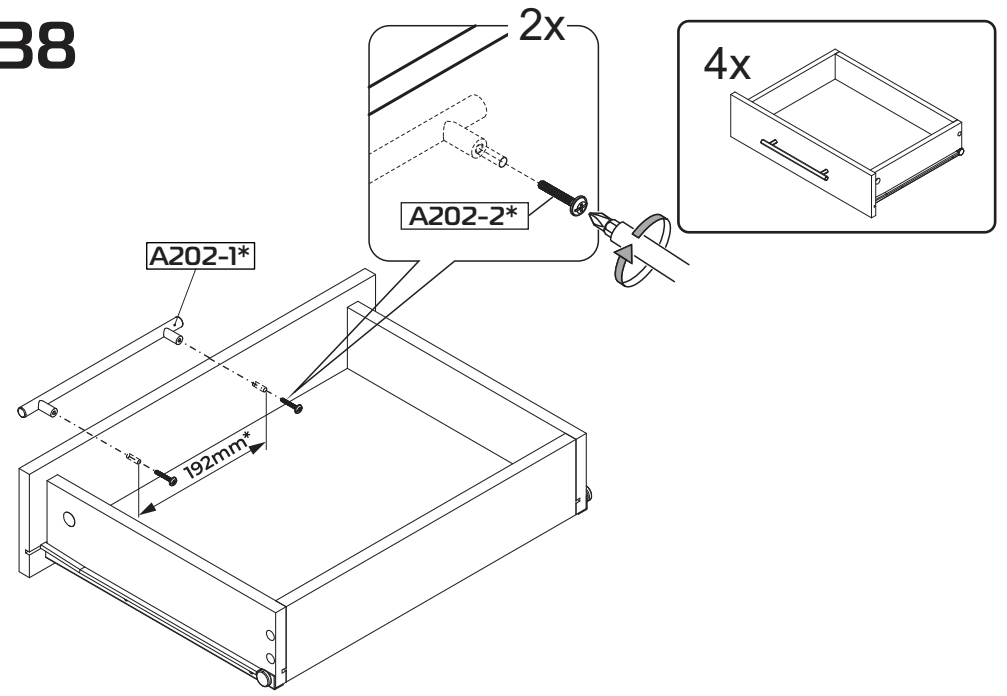
4



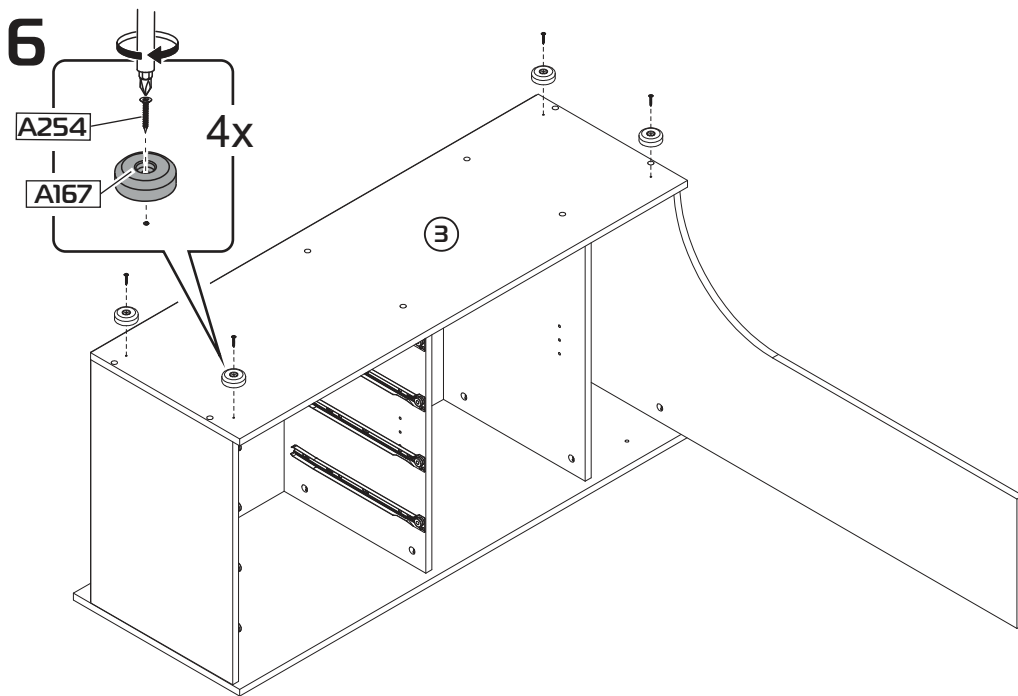
5



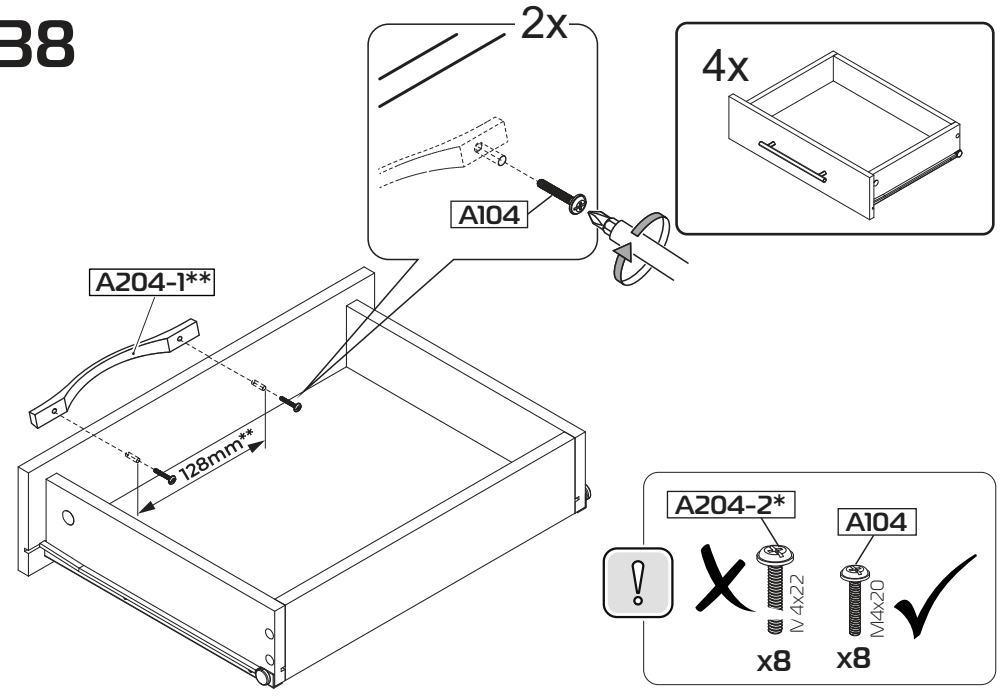
38



6

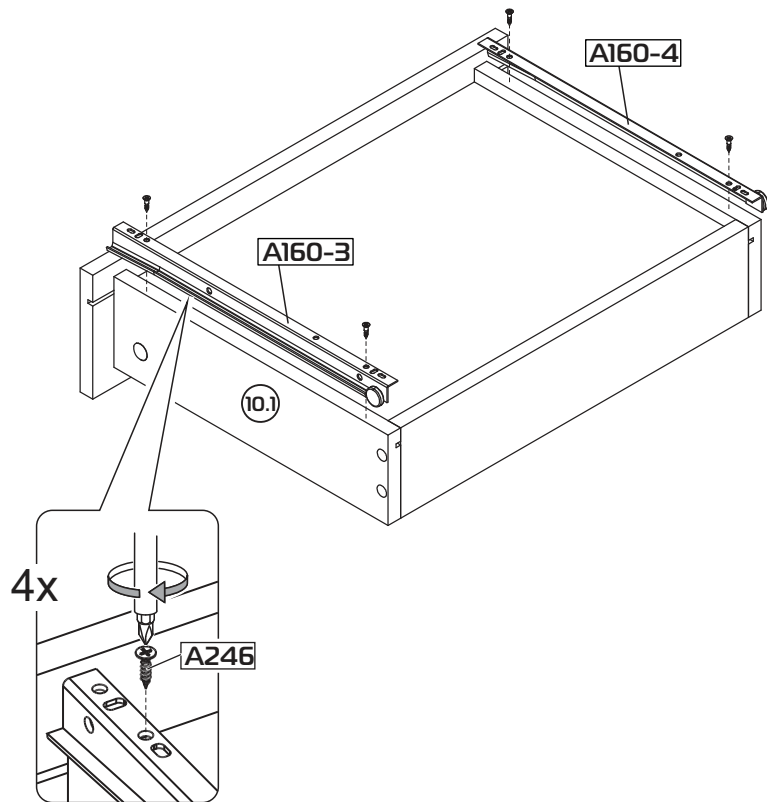
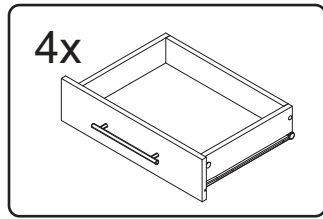


38

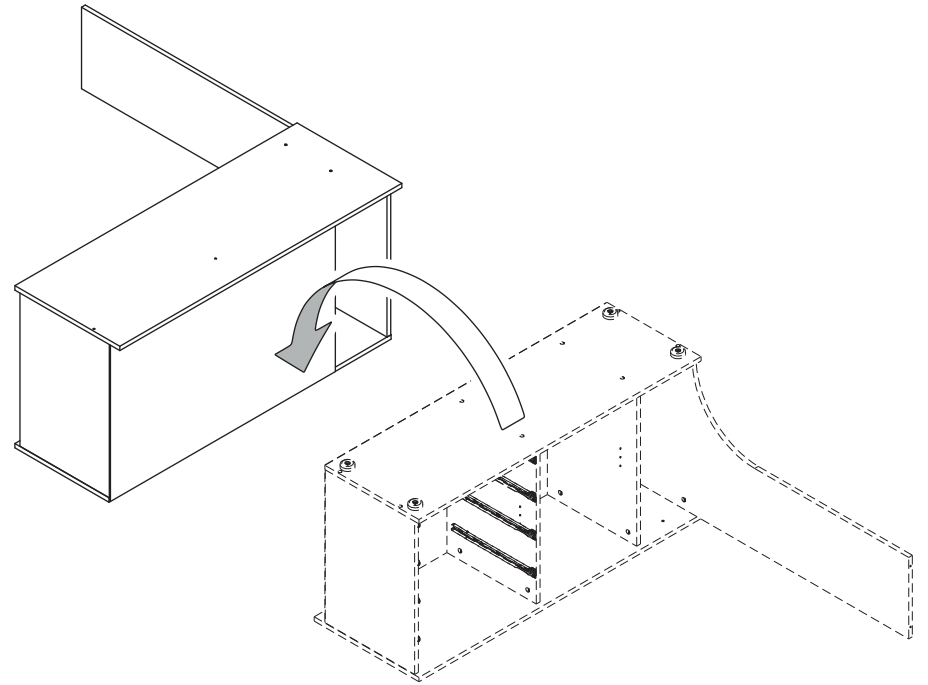




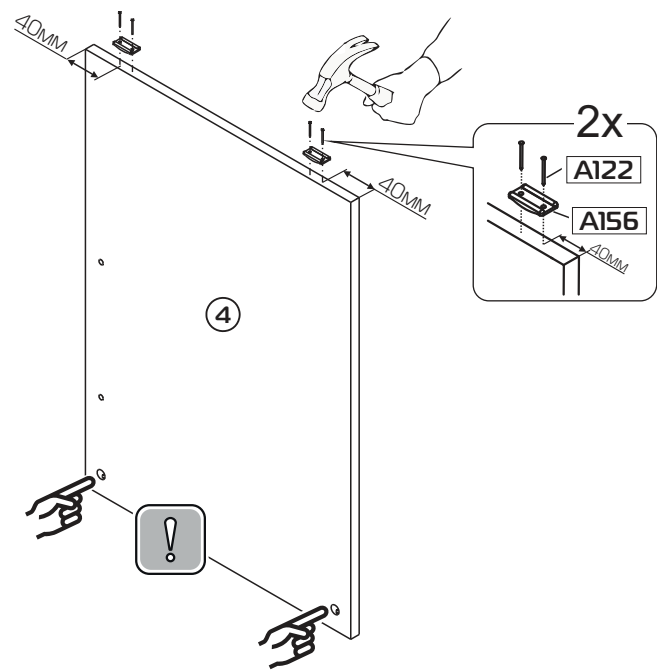
37



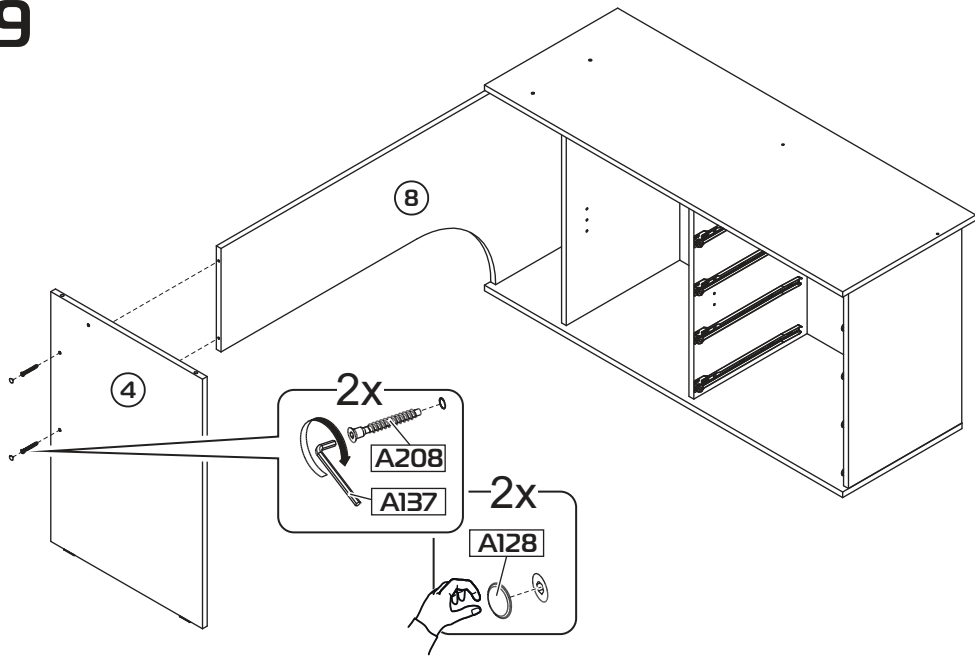
7



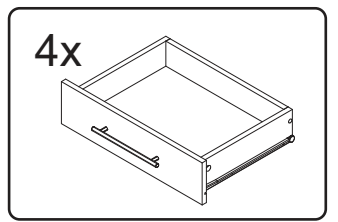
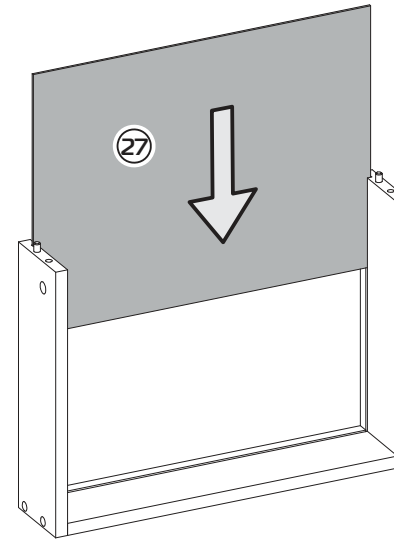
8



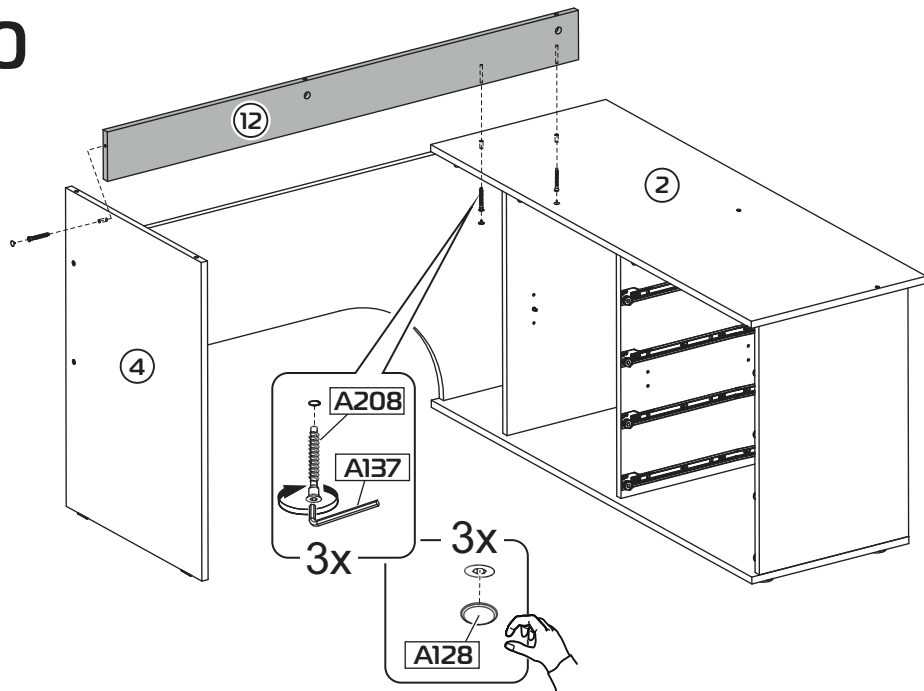
9



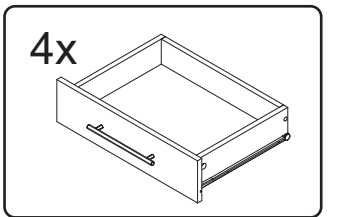
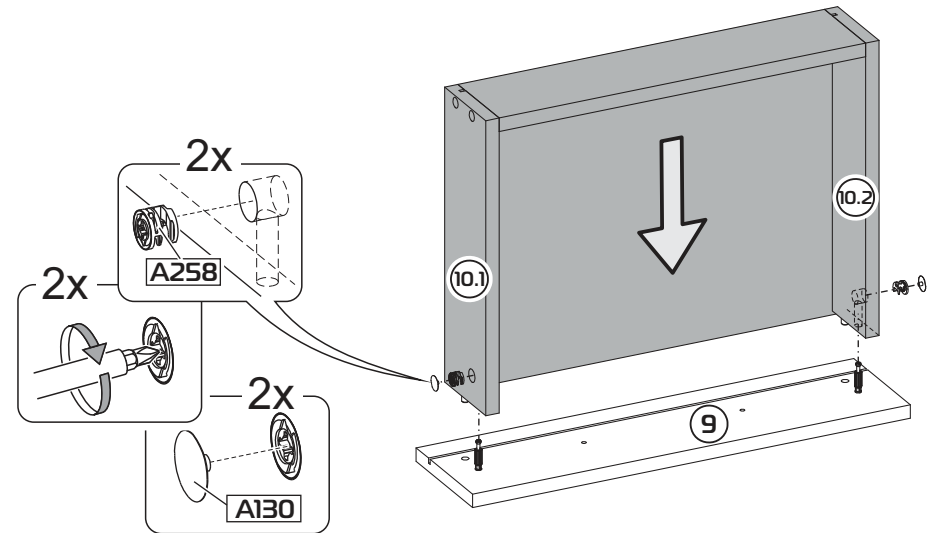
35



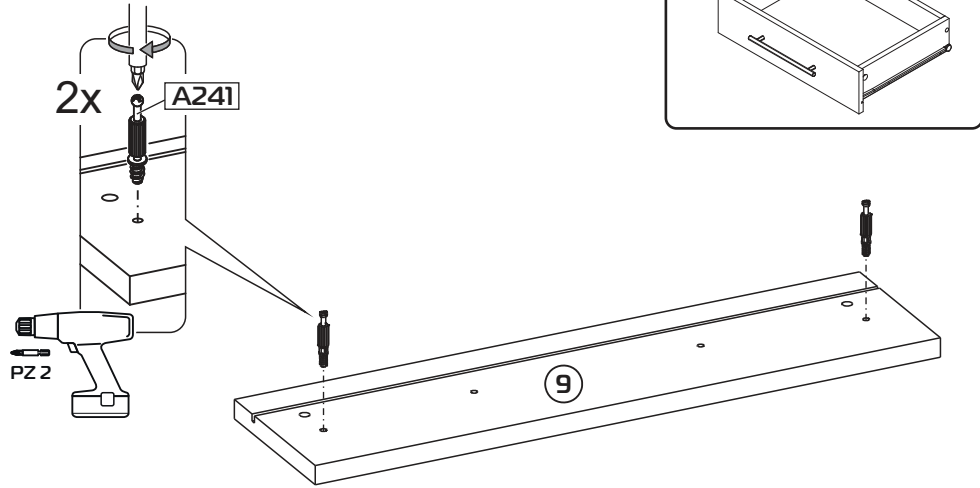
10



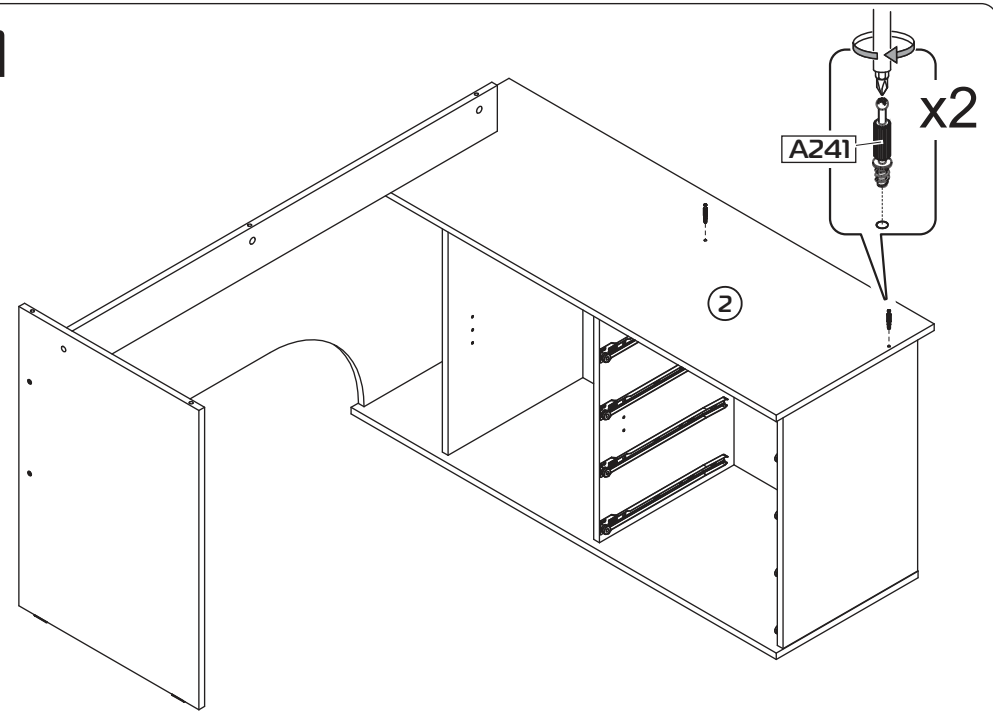
36



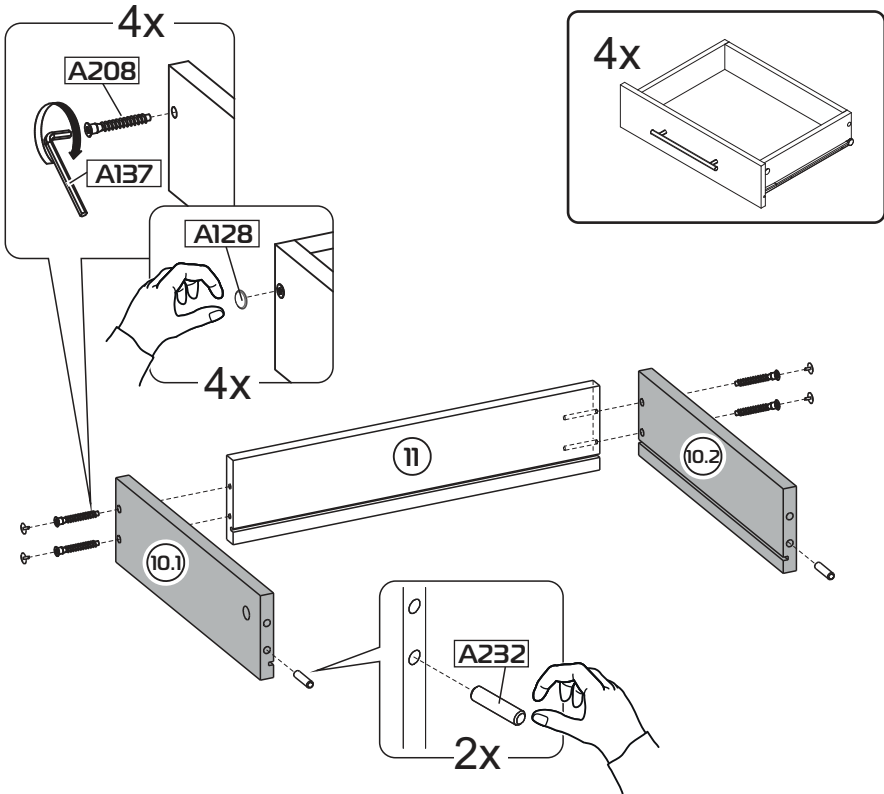
33



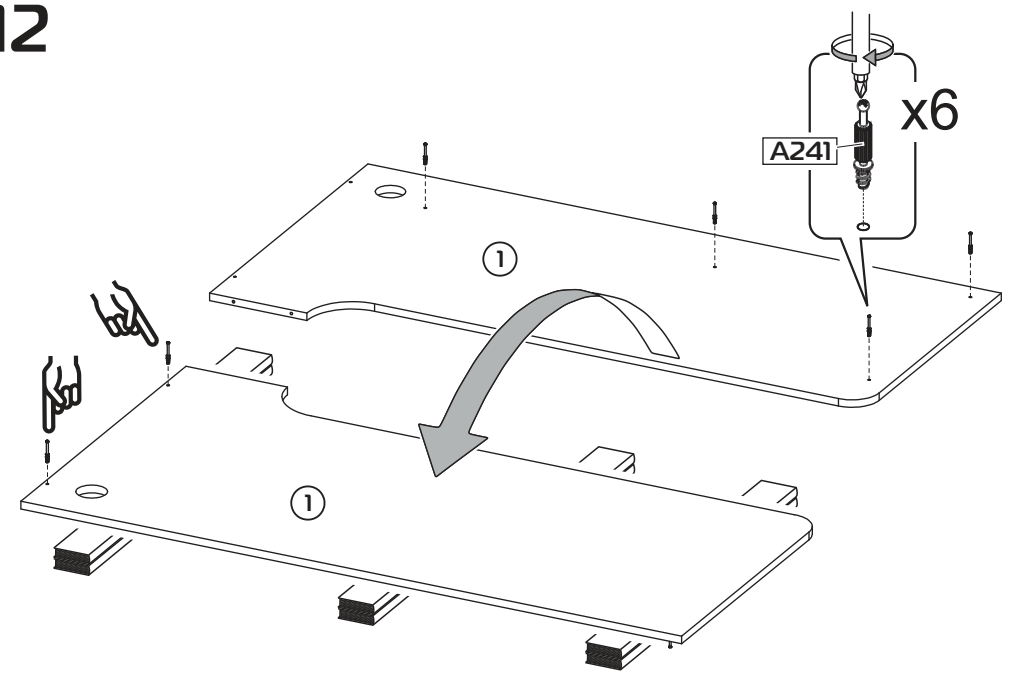
11



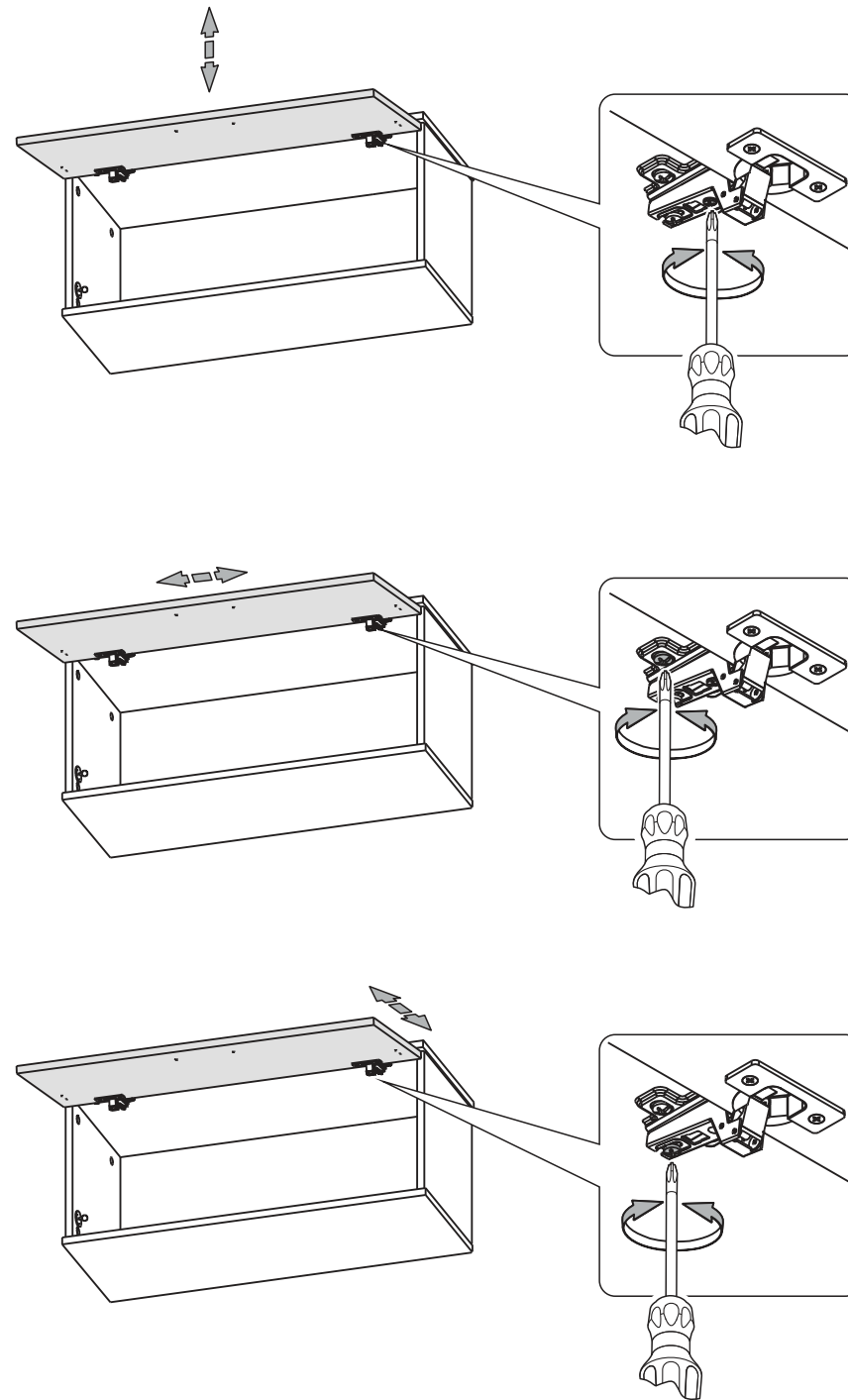
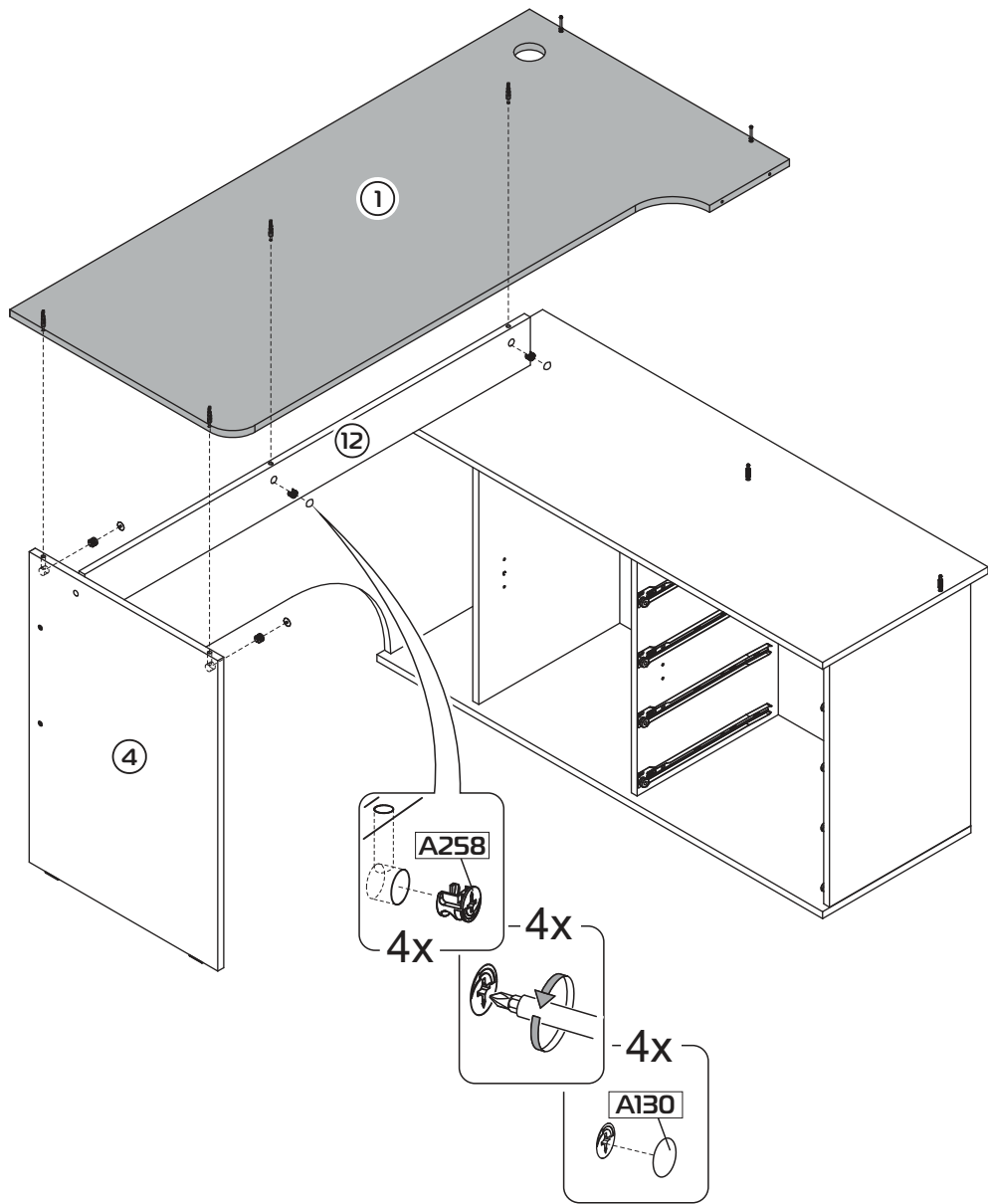
34



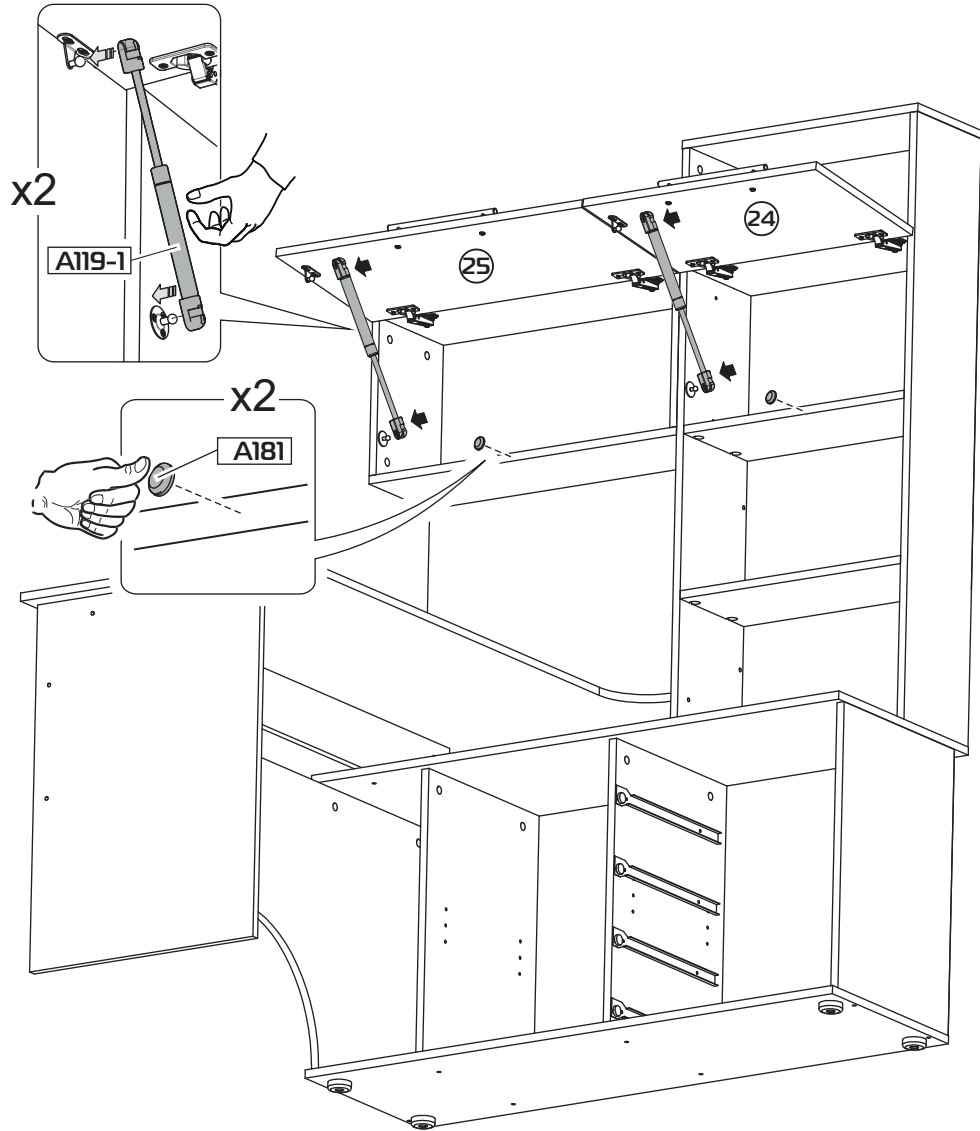
12



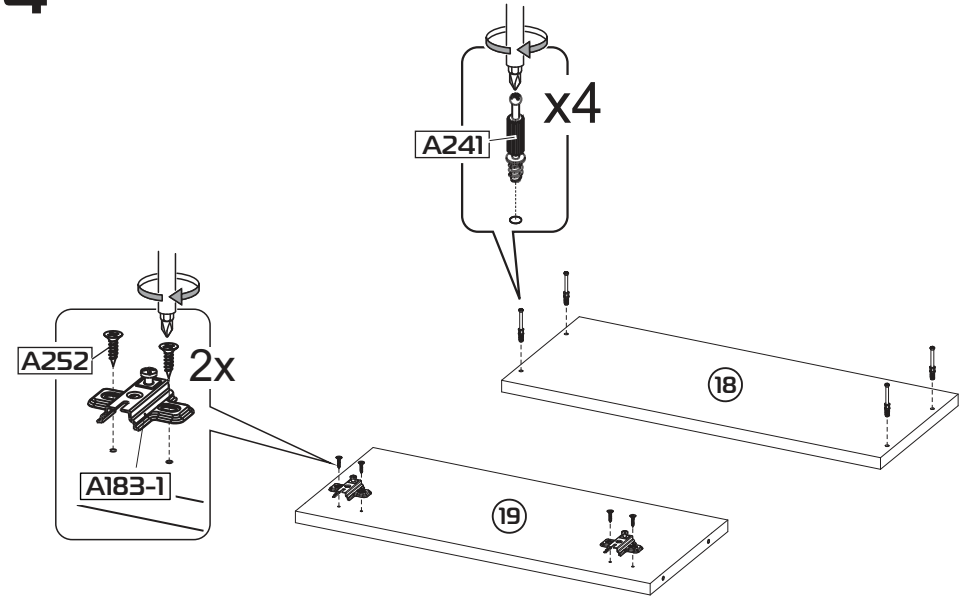
13



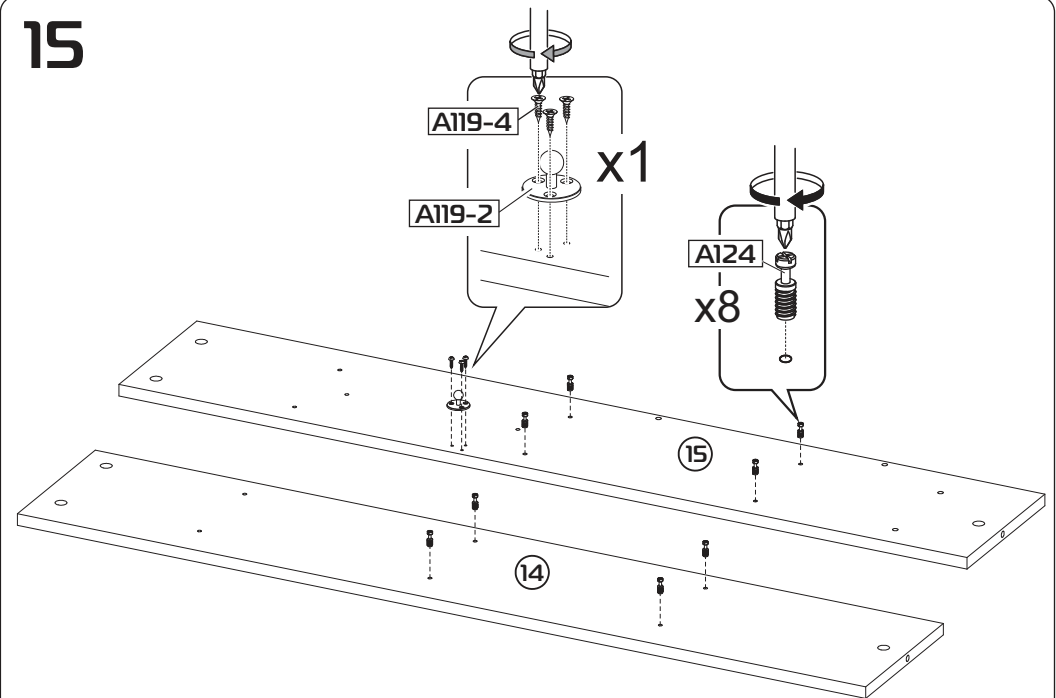
32



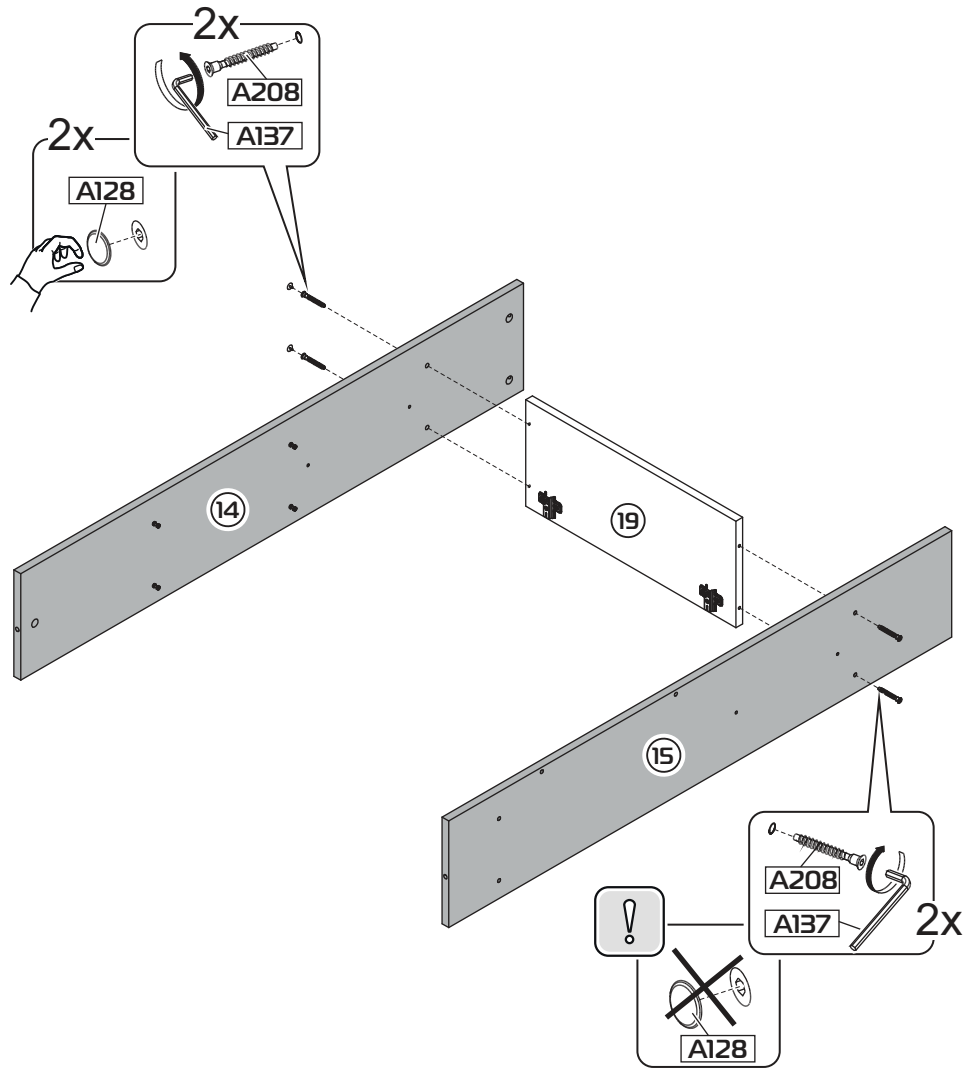
14



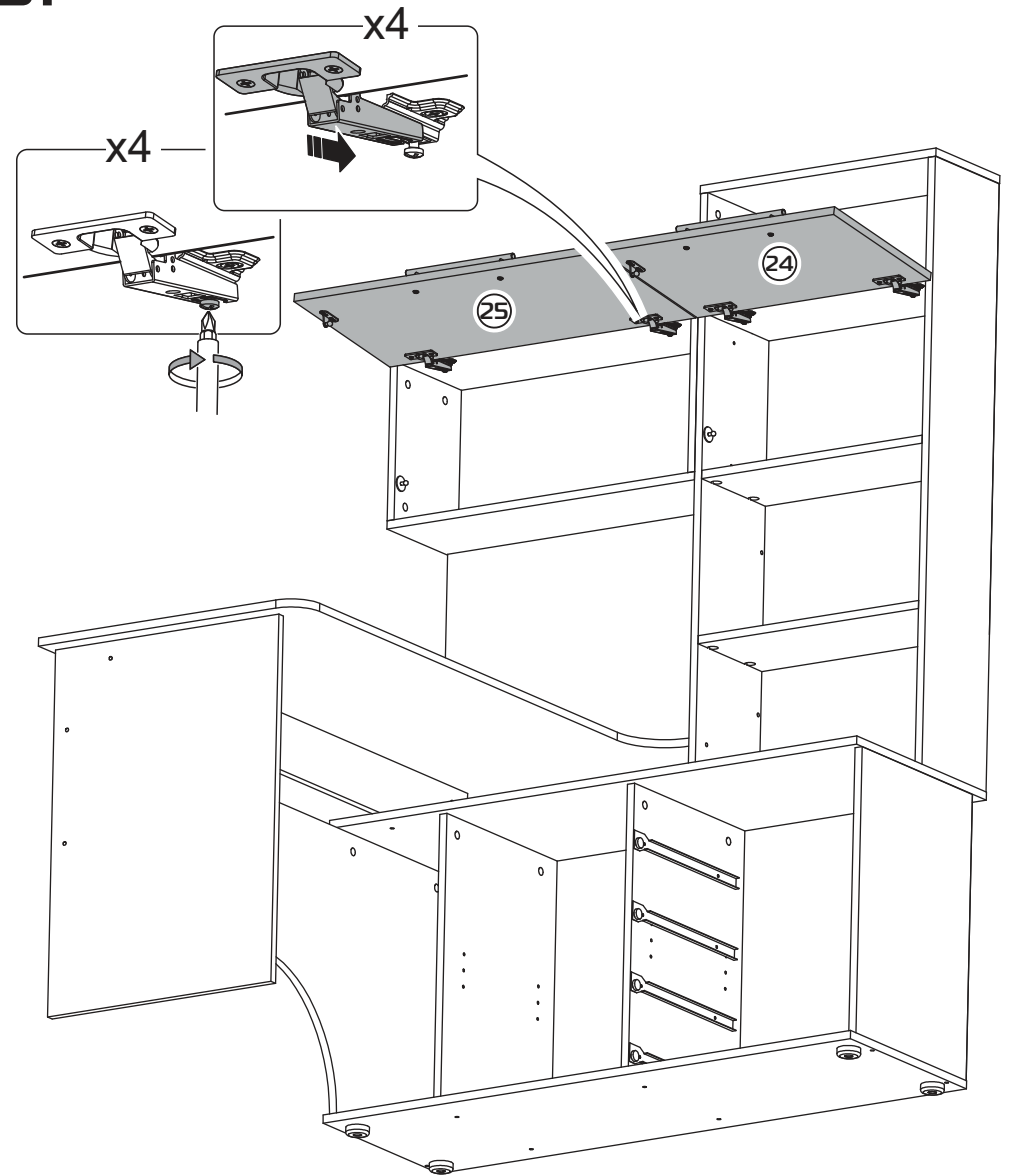
15



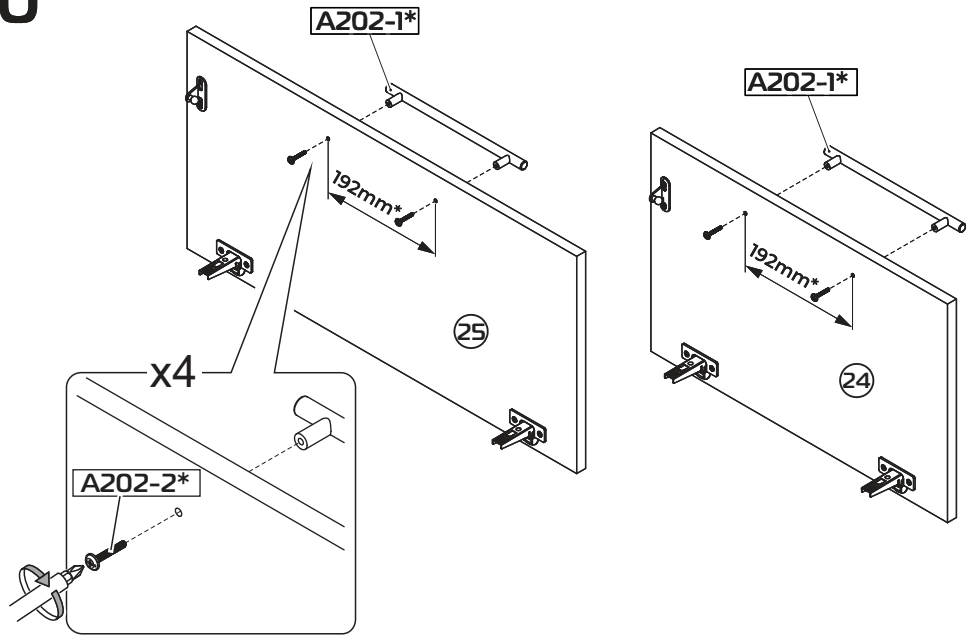
16



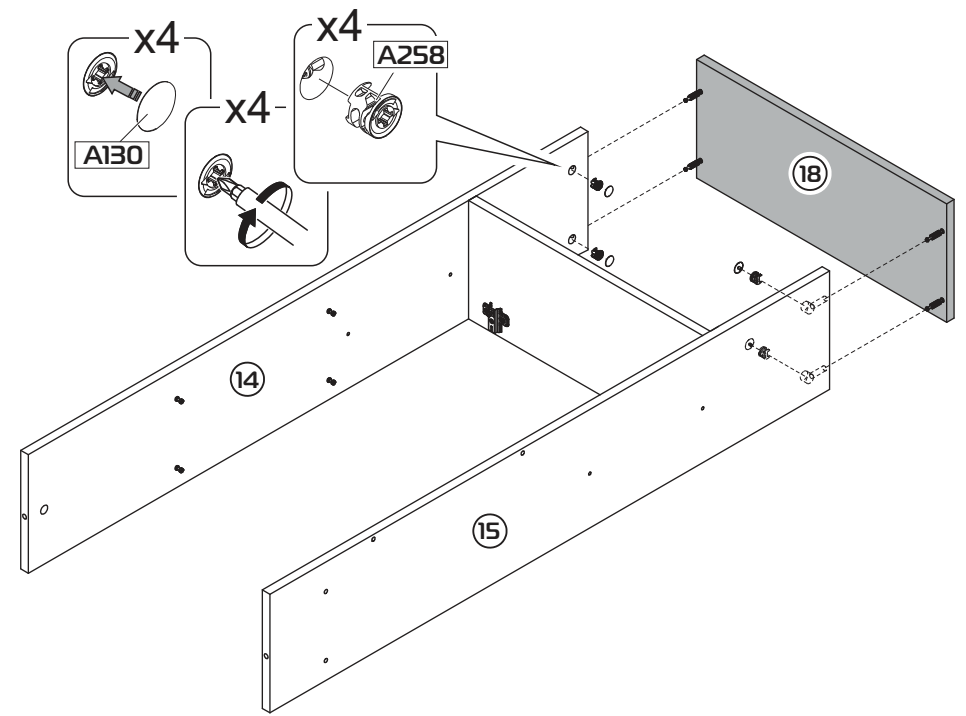
31



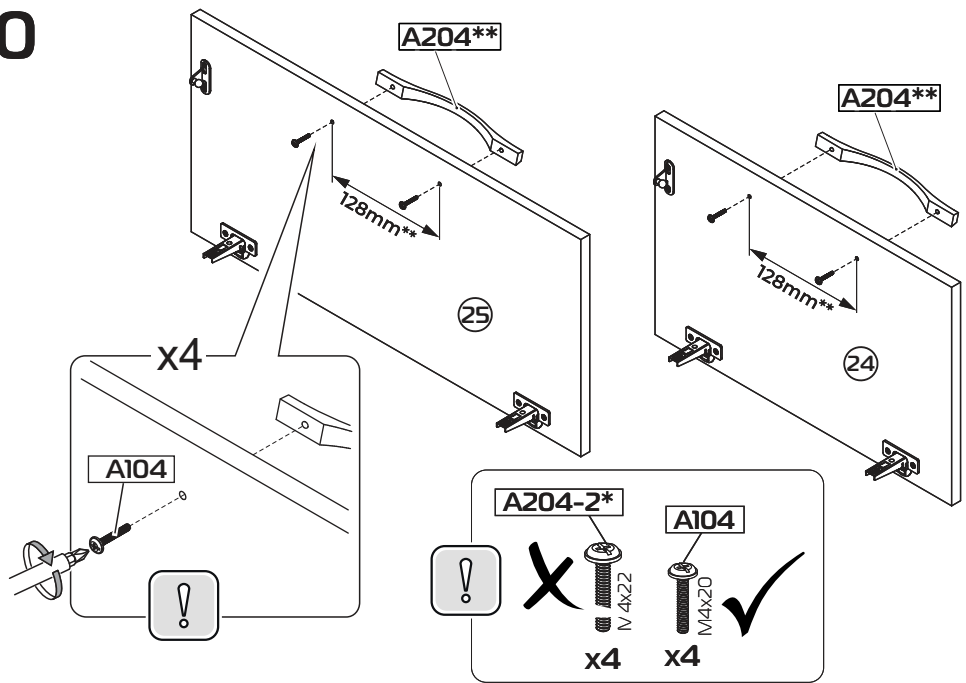
30



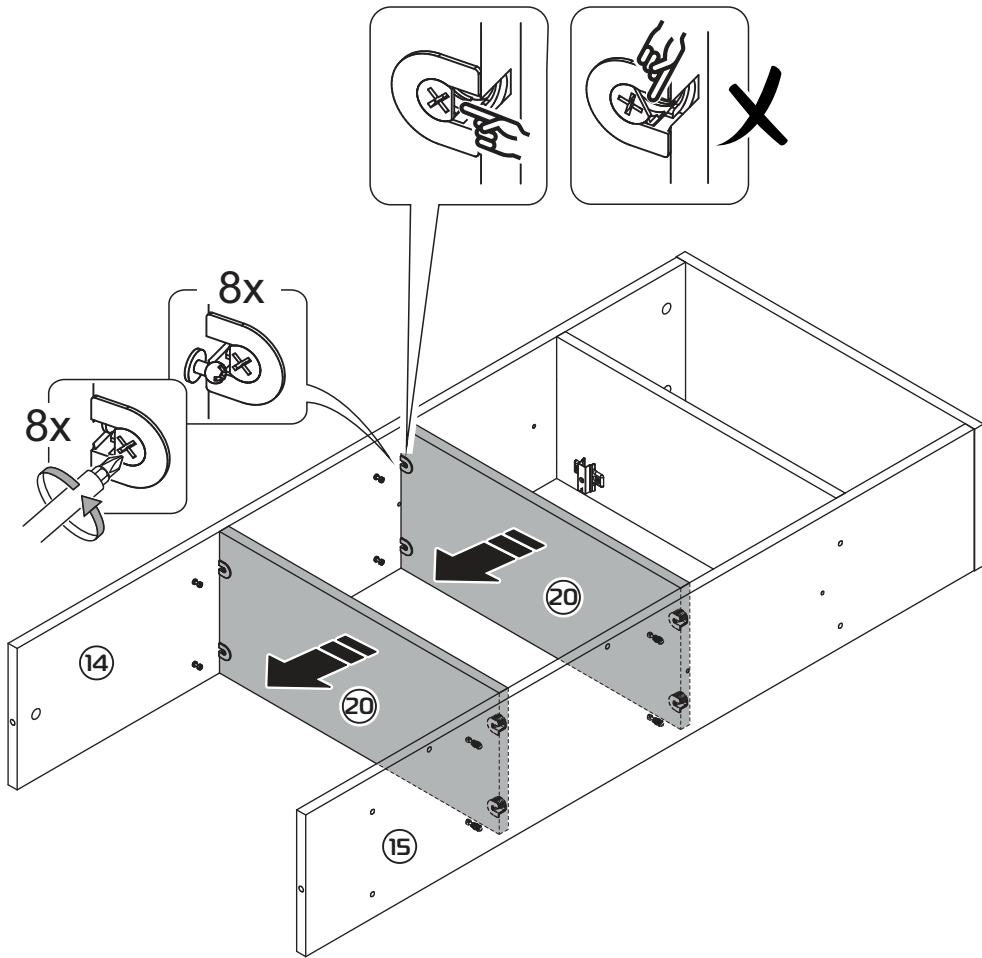
17



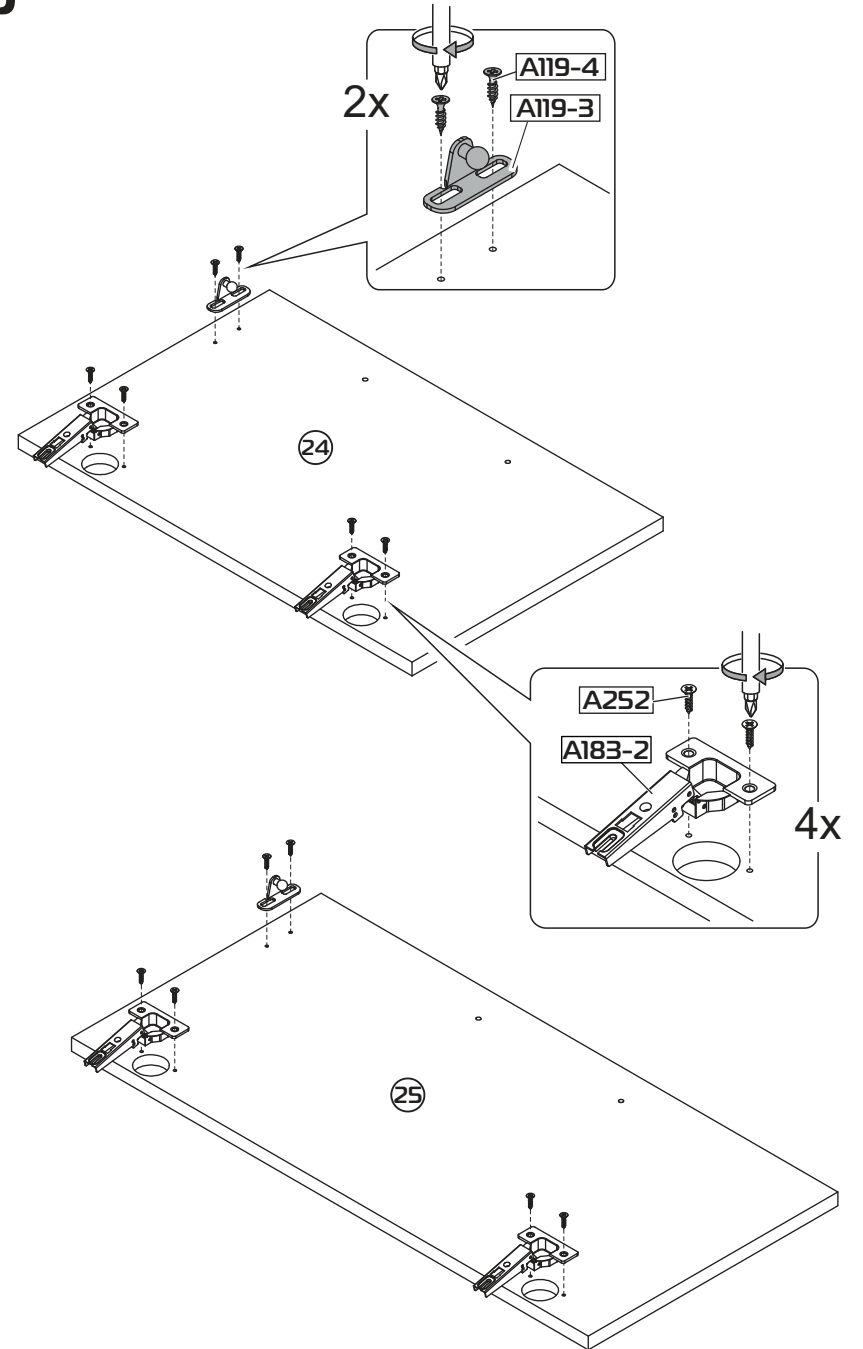
30



18

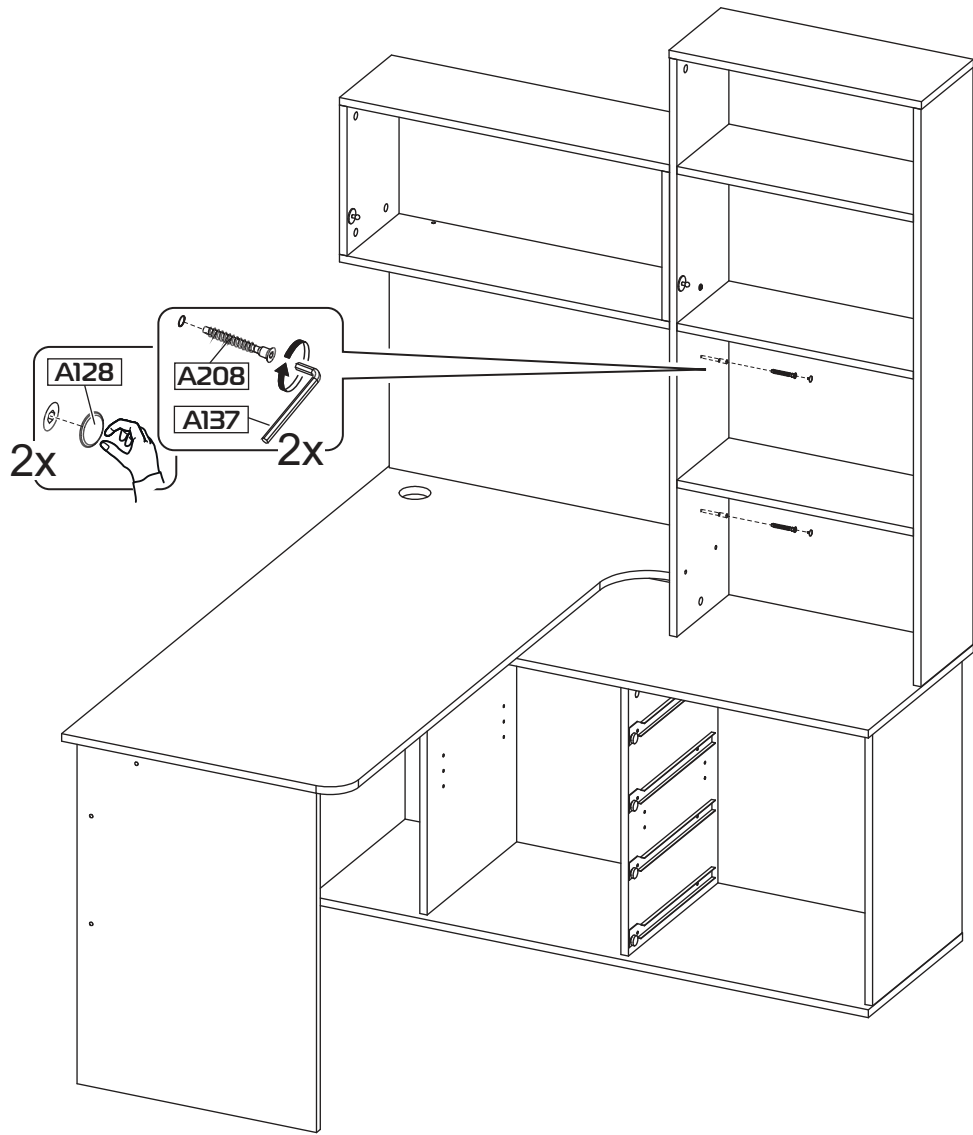


29

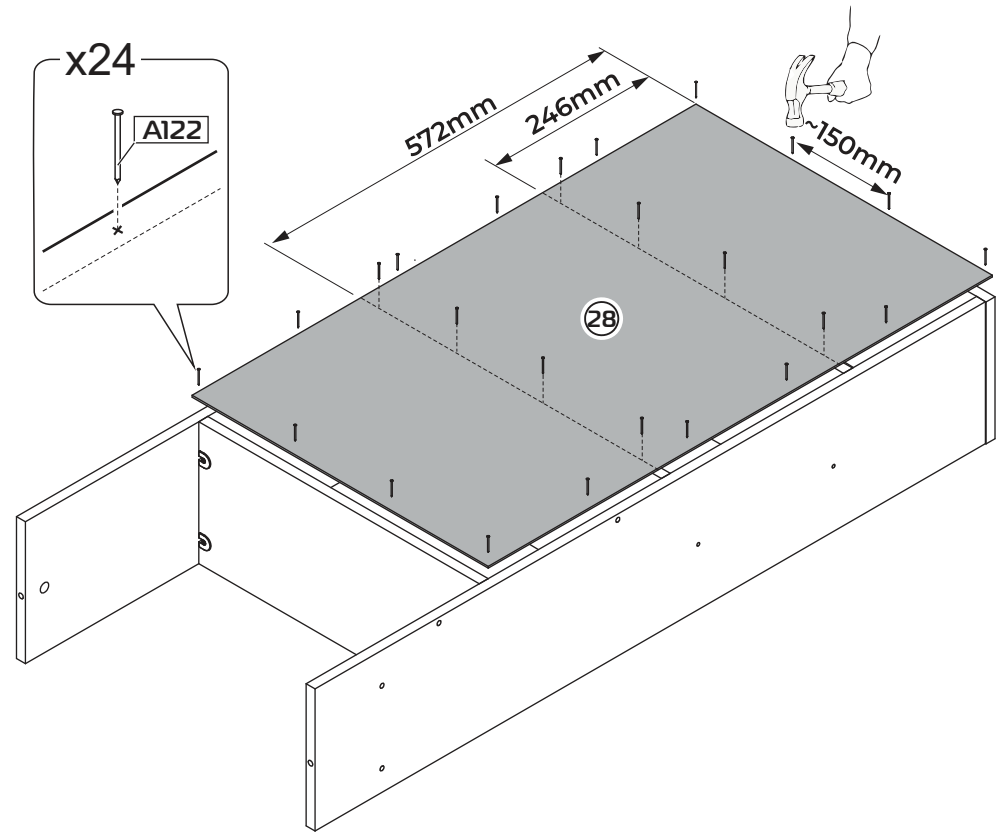




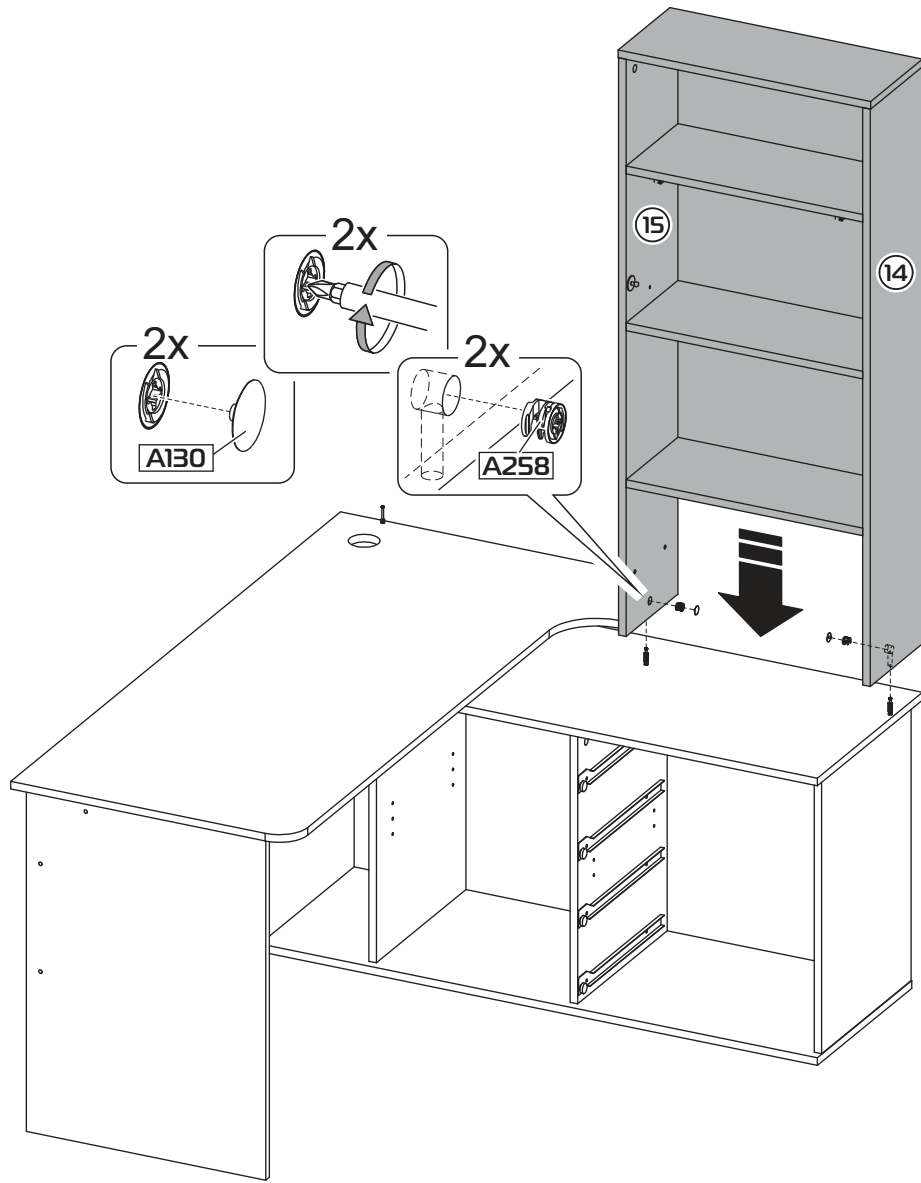
28



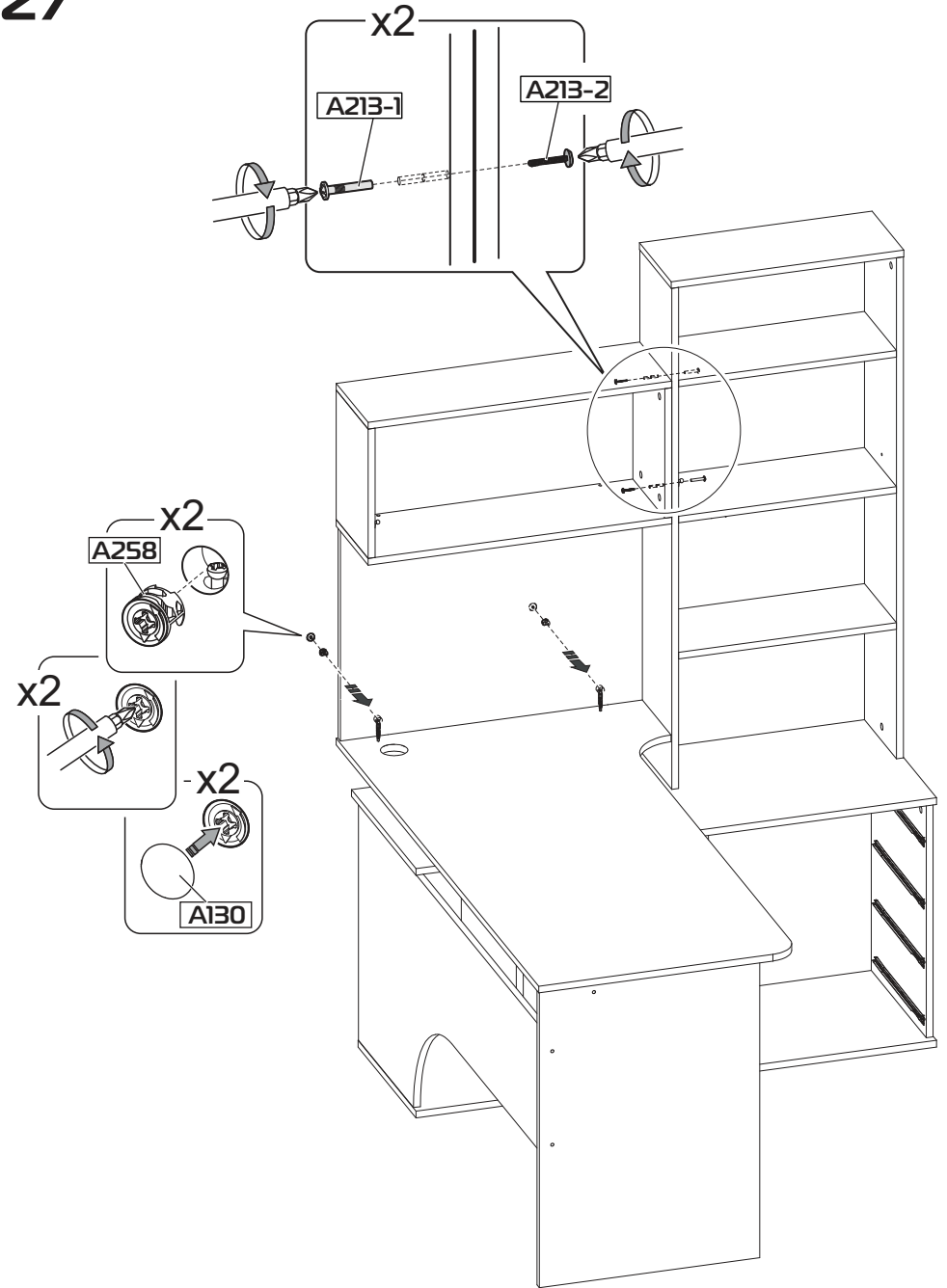
19



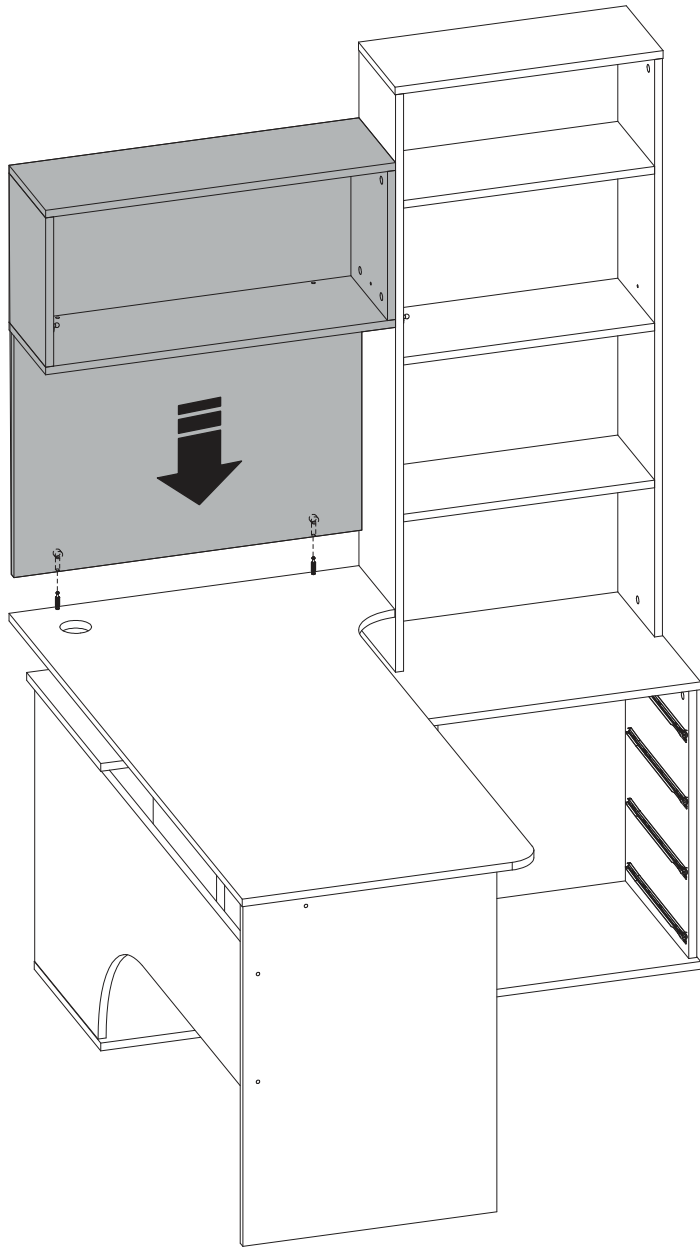
20



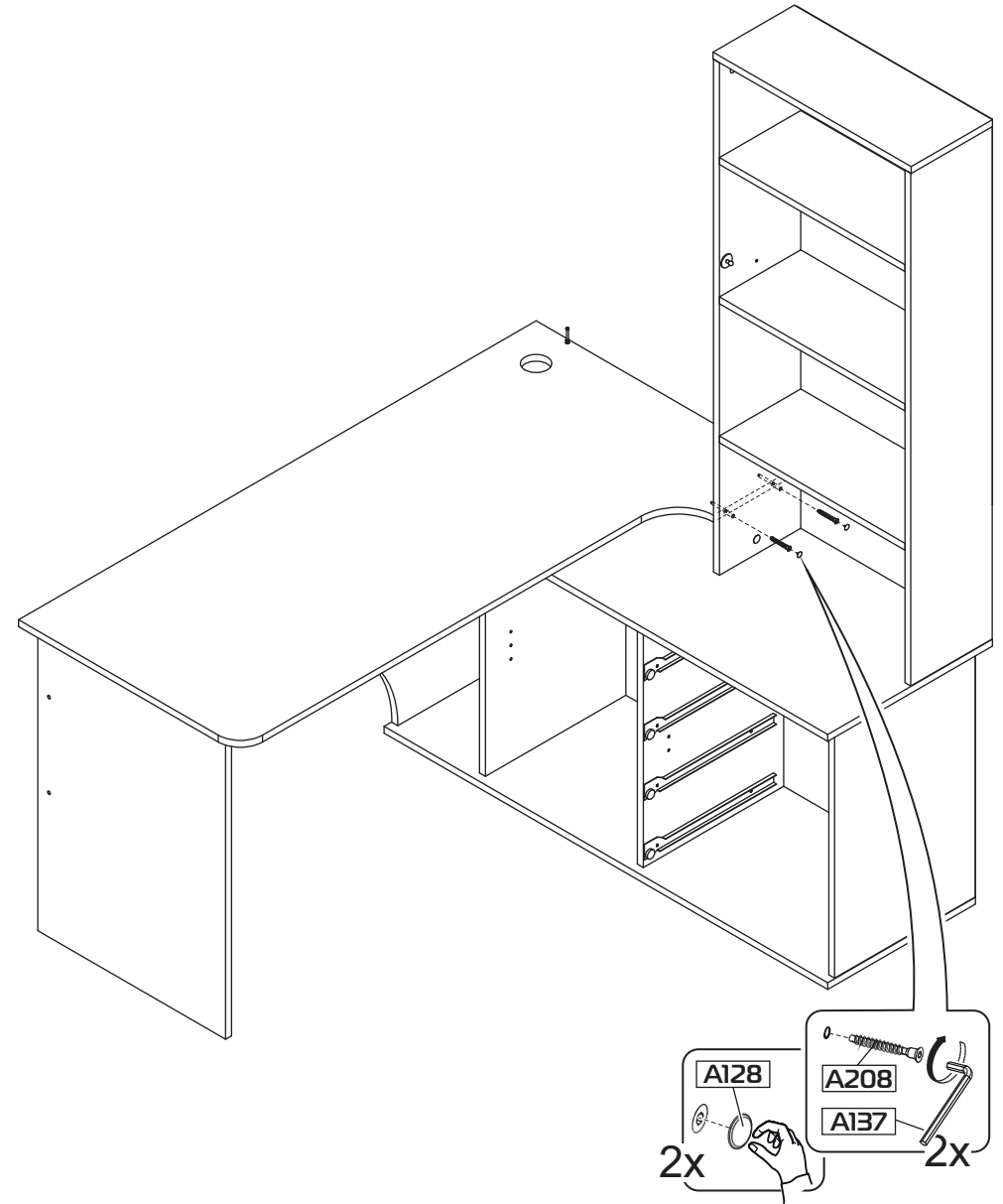
27



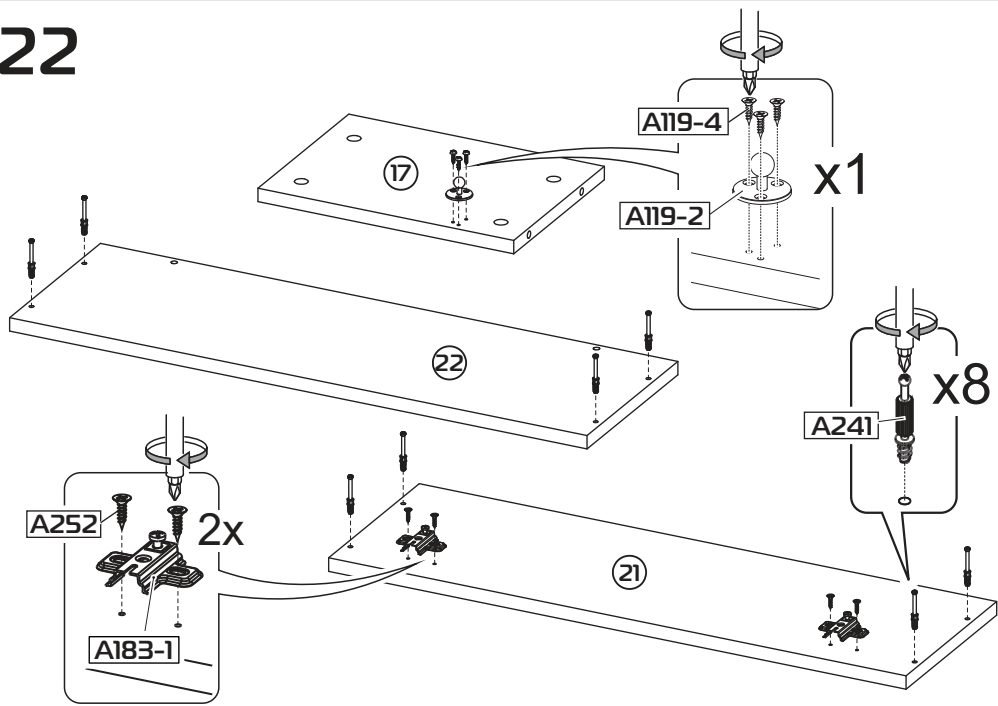
26



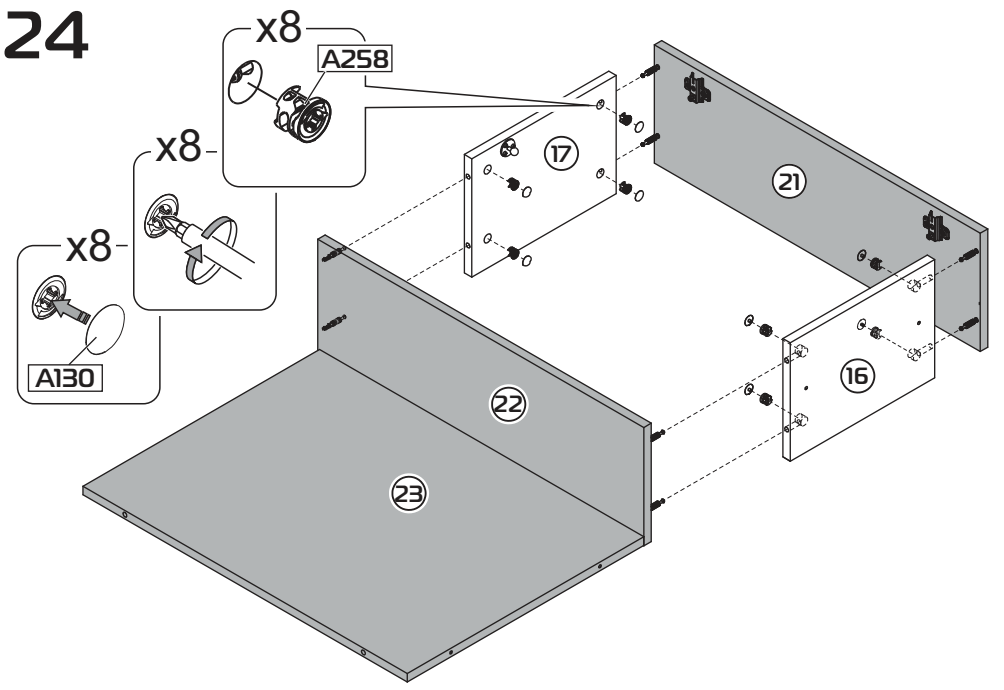
21



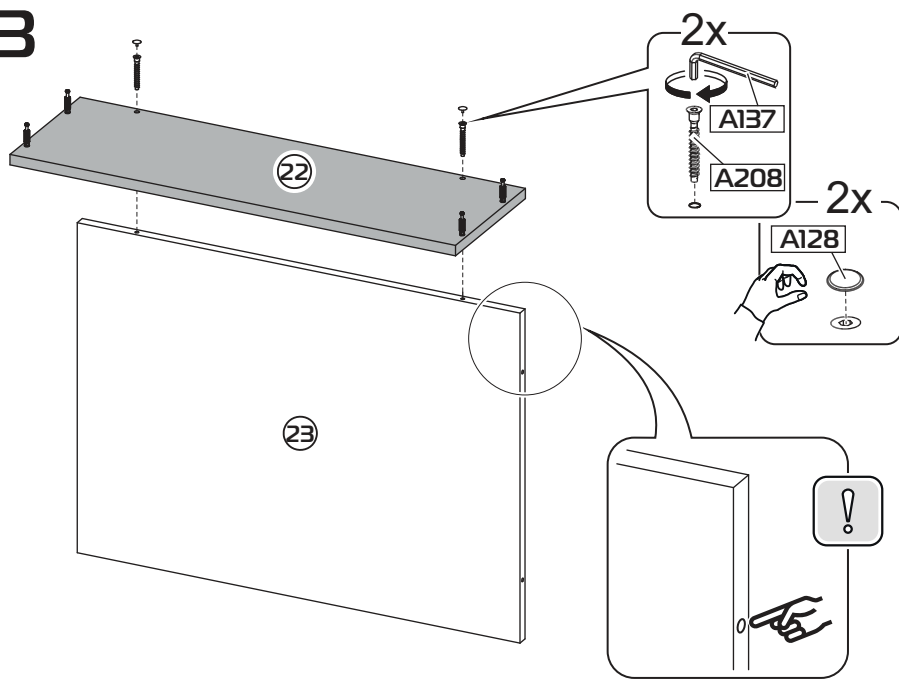
22



24



23



25

