



Руководство по эксплуатации  
Пайдалану жөніндегі нұсқаулық

RUS

KAZ



Соковыжималка электрическая  
Электр шырынсыққышы

GL0806

# ОГЛАВЛЕНИЕ

ФУНКЦИОНАЛЬНЫЕ ЭЛЕМЕНТЫ ЭЛЕКТРОПРИБОРА	3
МЕРЫ ПРЕДОСТОРОЖНОСТИ	4
СБОРКА, ПОДГОТОВКА К РАБОТЕ И ЭКСПЛУАТАЦИЯ ЭЛЕКТРОПРИБОРА	5
СОВЕТЫ И РЕКОМЕНДАЦИИ ПО ИСПОЛЬЗОВАНИЮ	8
ХРАНЕНИЕ И ТЕХНИЧЕСКОЕ ОБСЛУЖИВАНИЕ	8
УТИЛИЗАЦИЯ	9
ГАРАНТИЙНЫЕ УСЛОВИЯ	9
ТЕХНИЧЕСКИЕ ХАРАКТЕРИСТИКИ	11

# КІРІСПЕ

ЭЛЕКТР ҚҰРАЛЫНЫҢ АТҚАРЫМДЫҚ ЭЛЕМЕНТТЕРІ	12
САҚТЫҚ ШАРАЛАРЫ	13
ҚҰРАСТЫРУ, ЖҰМЫСҚА ДАЙЫНДАУ ЖӘНЕ ЭЛЕКТР ҚҰРАЛЫН ПАЙДАЛАНУ	14
САҚТАУ ЖӘНЕ ТЕХНИКАЛЫҚ ҚЫЗМЕТ КӨРСЕТУ	17
КӘДЕГЕ ЖАРАТУ	17
КЕПІЛДІК ШАРТТАР	17
ТЕХНИКАЛЫҚ СИПАТТАМАЛАРЫ	20

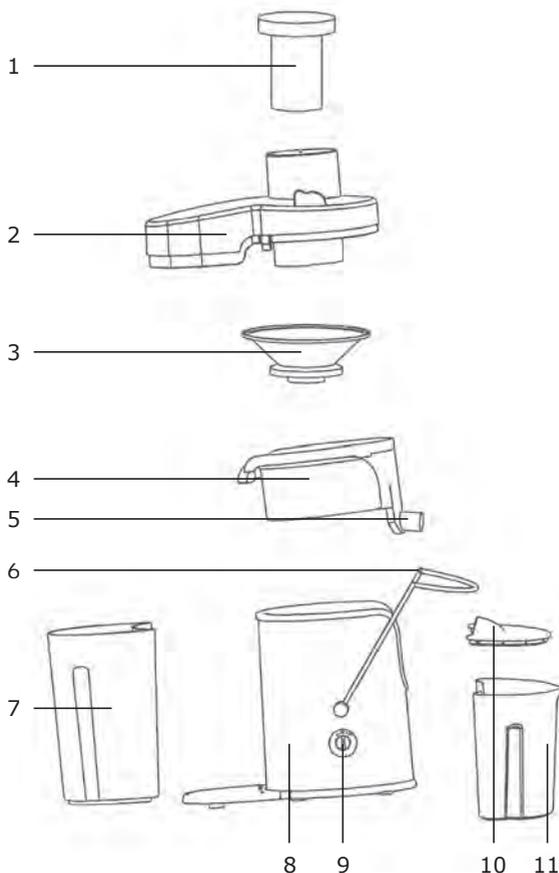
## Уважаемый покупатель!

Мы благодарим Вас за оказанное доверие и уверены, что Вы останетесь довольны покупкой. Техника GALAXY разработана для создания атмосферы комфорта и уюта в Вашем доме.

Перед использованием прибора мы настоятельно рекомендуем Вам внимательно ознакомиться со всеми пунктами настоящего руководства по эксплуатации.

При покупке прибора необходимо удостовериться в его работоспособности, отсутствии механических повреждений, проверить комплектацию и наличие штампа торгующей организации, даты продажи и подписи продавца с номером модели и серийным номером, точно соответствующим серийному номеру на корпусе прибора.

# ФУНКЦИОНАЛЬНЫЕ ЭЛЕМЕНТЫ ЭЛЕКТРОПРИБОРА



1. Толкатель для фруктов и овощей
2. Крышка
3. Сепаратор с ножом
4. Сокоборник
5. Носик для выхода сока
6. Блокатор включения при незафиксированной крышке
7. Емкость для жмыха
8. Корпус

9. Переключатель скоростей
10. Крышка емкости для сока
11. Емкость для сока

## МЕРЫ ПРЕДОСТОРОЖНОСТИ

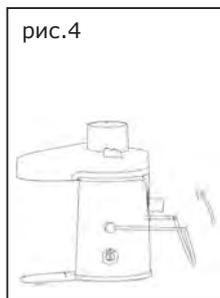
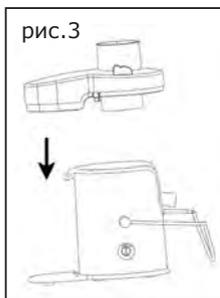
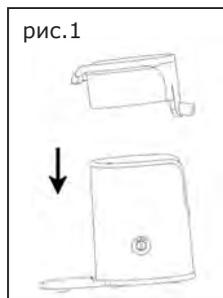
**Безопасная и стабильная работа электроприбора гарантируется только при соблюдении следующих условий:**

1. Запрещается погружать в воду и другие жидкости корпус и шнур питания прибора.
2. Перед подключением прибора к сети питания необходимо убедиться, что параметры в сети соответствуют значениям 220-240 В ~ 50 Гц.
3. Перед включением прибора убедитесь, что прибор собран правильно.
4. Не пытайтесь протолкнуть фрукты или овощи до рабочей поверхности ножа руками или посторонними предметами! Пользуйтесь толкателем, поставляемым в комплекте.
5. Если часть фрукта или овоща препятствует нормальной работе соковыжималки, а также при остановке прибора, немедленно отключите его от сети, разберите и прочистите перед продолжением работы.
6. При отключении прибора от сети следует держаться за штекер, а не за шнур.
7. Не следует позволять детям контактировать с прибором, даже если он выключен и отключен от сети.
8. Прибор следует всегда отключать от сети, если он не используется.
9. Также прибор нужно отключить от сети в случае любых неполадок и после окончания работы.
10. Не следует использовать прибор для любых иных целей, кроме указанных в настоящем руководстве. Работа, хранение и уход за прибором должны осуществляться строго в соответствии с настоящим руководством по эксплуатации.
11. Необходимо следить за целостностью шнура и прибора. Запрещается использовать прибор при наличии повреждений.
12. При повреждении шнура питания во избежание опасности его должен заменить изготовитель или его агент, или аналогичное квалифицированное лицо. Замена шнура питания осуществляется в авторизованном сервисном центре согласно действующему тарифу.
13. Перед подключением прибора к сети убедитесь, что переключатель скоростей находится в положении «0» (выключено).
14. Избегайте присутствия детей и животных рядом с работающим электроприбором.
15. Не используйте электроприбор, если есть риск возгорания или взрыва, например, вблизи легковоспламеняющихся жидкостей или газов.
16. Не оставляйте включенный прибор без присмотра.
17. При эксплуатации прибора используйте плоскую устойчивую поверхность вдали от источника воды.
18. Если размеры фрукта или овоща превышают размеры диаметра загрузочной горловины, его следует разрезать на части для свободного прохода через горловину.
19. Во избежание повреждения ножа, всегда извлекайте крупные косточки из фруктов.
20. Запрещается помещать в горловину работающего прибора что-либо, кроме овощей и фруктов, отделенных от косточек, листьев и черенков.

**ВНИМАНИЕ!** Ни в коем случае не следует пользоваться электроприбором в состоянии алкогольного или наркотического опьянения или в иных условиях, мешающих объективному восприятию действительности, и не следует доверять прибор людям в таком состоянии или в таких условиях! **ВНИМАНИЕ!** Данное руководство по эксплуатации не может предусмотреть все возможные нестандартные ситуации, которые могут возникнуть в процессе эксплуатации данного прибора. Пользователь должен самостоятельно соблюдать меры техники безопасности при работе с электроприбором!

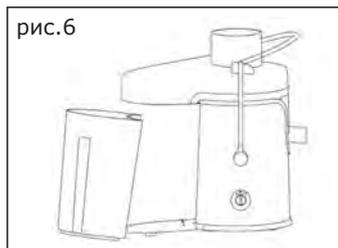
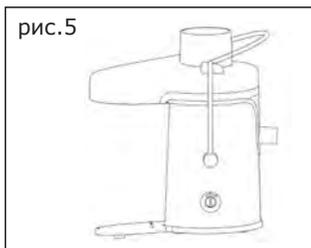
## СБОРКА, ПОДГОТОВКА К РАБОТЕ И ЭКСПЛУАТАЦИЯ ЭЛЕКТРОПРИБОРА

1. Извлеките прибор из коробки и удалите упаковочный материал (при наличии).
2. Установите корпус на ровную, устойчивую поверхность.
3. Промойте теплой водой все части электроприбора, кроме корпуса.
4. Протрите корпус сухой тканью.
5. Установите сокоборник на корпус, как указано на рис.1.
6. Поместите сепаратор с ножом на узел крепления, как указано на рис.2, и слегка надавите на сепаратор. Убедитесь, что он надежно зафиксирован на узле крепления.

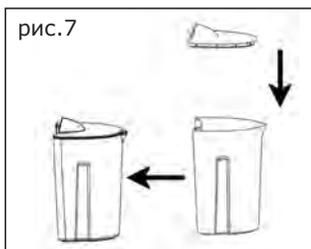


7. Установите крышку на сокоборник, как указано на рис.3. Зафиксируйте блокиратор, переместив его в положение, как указано на рис.4,5.
8. Поместите емкость для жмыха относительно корпуса, как указано на рис.6.

**ВНИМАНИЕ!** Мотор не запустится, если блокиратор не задействован или установлен неверно!



9. Накройте емкость для сока крышкой и подставьте относительно корпуса таким образом, чтобы носик для выхода сока был направлен внутрь емкости для сока, как указано на рис. 7 и 8.



10. Подключите готовое к работе устройство к электросети. Включите электроприбор, выбрав необходимый режим («1» или «2»).

11. Поместите фрукты или овощи в загрузочную горловину и используйте толкатель для их продвижения к ножу.

**ВНИМАНИЕ!** Для того, чтобы разобрать прибор, сделайте все вышеперечисленные действия в обратном порядке!

**Внимание!** Прибор предназначен только для получения сока из фруктов и овощей.

**ВНИМАНИЕ!** Во время работы электроприбора сепаратор с ножом вращается с очень большой скоростью! Не разбирайте прибор до полной остановки сепаратора, так как это может привести к травмам и выходу из строя электроприбора.

**ВНИМАНИЕ!** Прибор предназначен только для бытового использования!

**ВНИМАНИЕ!** Непрерывная работа электроприбора не должна превышать 2 минут! Перерыв между включениями должен составлять не менее 20 минут.

Соковыжималка не предназначена для переработки фруктов с высоким содержанием крахмала или пектина, таких как бананы, папайя, авокадо, инжир, абрикосы, манго, красная и черная смородина.

Соковыжималка не предназначена для переработки очень твердых и волокнистых продуктов, таких как кокос, ревень или айва.

**ВНИМАНИЕ!** При первом включении соковыжималки появляется неприятный запах. Это нормальное явление, поскольку требуется некоторое время для притирки угольных щеток в электромоторе.

**ПРИМЕЧАНИЯ:**

Скорость «1» служит для отжима сока из мягких овощей/фруктов - таких как томаты, спелые груши, клубника, апельсины, сливы, виноград, тыква, лук, огурцы и т.п.

Скорость «2» служит для отжима сока из твёрдых овощей/фруктов, таких как артишоки, морковь, яблоки, перец, свёкла, картофель, ананасы, кабачки, сельдерей, шпинат, укроп, лук-порей и т.п.

Неисправность	Методы устранения
Соковыжималка не включается.	1. Проверьте правильность сборки соковыжималки, убедитесь, что блокиратор находится в закрытом положении. 2. Проверьте наличие напряжения в розетке электросети, для этого включите любое подходящее устройство в розетку.
Резко сократился объем выжимаемого сока.	Забился сепаратор. <ul style="list-style-type: none"> <li>• Выключите соковыжималку, отсоедините сетевую вилку от розетки.</li> <li>• Когда двигатель остановится, проверьте сепаратор.</li> <li>• Очистите и промойте сепаратор.</li> </ul>
Во время работы соковыжималка сильно вибрирует.	1. Возможно налипание жмыха на одной из сторон сепаратора. <ul style="list-style-type: none"> <li>• Выключите соковыжималку, отсоедините сетевую вилку от розетки.</li> <li>• Когда двигатель остановится, проверьте сепаратор.</li> <li>• Очистите и промойте сепаратор.</li> </ul> 2. Повреждение сепаратора. <ul style="list-style-type: none"> <li>• Осмотрите сепаратор, при наличии повреждений или трещин замените сепаратор.</li> </ul>
Работа соковыжималки сопровождается сильным шумом, чувствуется неприятный запах, она сильно нагревается, появляется дым и т.д.	Немедленно прекратите использование соковыжималки, отключите ее от электросети и обратитесь в авторизованный сервисный центр для проведения осмотра или ремонта.

## СОВЕТЫ И РЕКОМЕНДАЦИИ ПО ИСПОЛЬЗОВАНИЮ

1. Для удобства утилизации отходов рекомендуется поместить полиэтиленовый пакет в емкость для жмыха до начала работы прибора.
2. Чтобы извлечь максимум сока, рекомендуется дать прибору поработать около 20 секунд после того, как Вы поместили в горловину последний фрукт или овощ.
3. Не используйте бананы и авокадо, поскольку сока они практически не содержат.
4. Не рекомендуется использовать перезревшие фрукты, поскольку при их обработке будет образовываться слишком много отходов, которые могут забить сепаратор и вызвать остановку прибора.
5. Не добавляйте воду в прибор к фруктам и овощам при их обработке.

## ХРАНЕНИЕ И ТЕХНИЧЕСКОЕ ОБСЛУЖИВАНИЕ

- Хранить прибор нужно в сухом месте, недоступном для детей и животных.
- Для чистки прибора не используйте чистящие средства, которые могут повредить поверхность прибора.

**Если электроприбор вышел из строя, не следует пытаться отремонтировать его самостоятельно. Настоятельно рекомендуется обратиться в авторизованный сервисный центр.**

Во избежание повреждений перевозите устройство только в заводской упаковке. После транспортировки или хранения устройства при пониженной температуре необходимо выдержать его при комнатной температуре не менее двух часов.

Рекомендуется использовать прибор при температуре от +5° С до +40° С. При перевозке, погрузке, разгрузке и хранении продукции следует руководствоваться, помимо изложенных в руководстве по эксплуатации, следующими требованиями:

- запрещается подвергать продукцию существенным механическим нагрузкам, которые могут привести к повреждению продукции и /или разрушению ее упаковки;
- необходимо избегать попадания на упаковку продукции воды и других жидкостей.

Перед перевозкой или передачей на хранение при отрицательной температуре, бывшей в эксплуатации, продукции необходимо убедиться в том, что в продукции отсутствует вода. Все поверхности изделия должны быть сухими.

Оберегайте прибор от значительных перепадов температур и воздействия прямых солнечных лучей.

## УТИЛИЗАЦИЯ

Неправильная утилизация приборов наносит непоправимый вред окружающей среде. Не выбрасывайте неисправные приборы, а также отработанные элементы питания вместе с бытовыми отходами. Обратитесь для этих целей в специализированный пункт утилизации приборов. Адреса пунктов приема бытовых приборов и отработанных элементов питания на переработку Вы можете получить в муниципальных службах Вашего города.

## ГАРАНТИЙНЫЕ УСЛОВИЯ

**Обращаем Ваше внимание, что в течение гарантийного срока электроприбор будет принят на бесплатное сервисное обслуживание или ремонт при соблюдении следующих условий:**

Гарантийные обязательства осуществляются при наличии правильно заполненного гарантийного талона с указанием в нем даты продажи, серийного номера, печати (штампа) торгующей организации, подписи продавца. При отсутствии у Вас правильно заполненного гарантийного талона мы будем вынуждены отклонить Ваши претензии по качеству данного изделия. Во избежание недоразумений убедительно просим Вас перед началом работы с изделием внимательно ознакомиться с руководством по эксплуатации.

Обращаем Ваше внимание на исключительно бытовое назначение изделия.

Условия гарантии не предусматривают периодическое техническое обслуживание на дому у владельца.

Правовой основой настоящих гарантийных условий является действующее законодательство Российской Федерации, в частности, последняя редакция Федерального закона «О защите прав потребителей» и Гражданский кодекс Российской Федерации.

Гарантийный срок эксплуатации изделия составляет 12 месяцев. Этот срок исчисляется со дня продажи через розничную сеть.

Наши гарантийные обязательства распространяются только на неисправности, выявленные в течение гарантийного срока, и обусловленные производственными, технологическими и конструктивными дефектами, т. е. допущенными по вине компании-изготовителя.

**Гарантийные обязательства не распространяются на:**

- 1) Неисправности изделия, возникшие в результате:
  - несоблюдения пользователем предписаний руководства по эксплуатации;
  - механического повреждения, вызванного внешним или любым другим воздействием;
  - применения изделия не по назначению;
  - неблагоприятных атмосферных и внешних воздействий на изделие, таких

как дождь, снег, повышенная влажность, нагрев, агрессивные среды, несоответствие параметров питающей электросети требованиям руководства по эксплуатации;

- использования принадлежностей и запчастей, не рекомендованных или не одобренных производителем;

2) Изделия, подвергавшиеся вскрытию, ремонту или модификации неуполномоченными на то лицами.

3) Неисправности, возникшие вследствие ненадлежащего обращения или хранения изделия, такие как обрывы и надрезы питающего электрошнура, сколы, царапины, сильные потертости корпуса, пластиковых частей электроприбора и др.

4) Неисправности, возникшие в результате перегрузки изделия.

5) На изделия без читаемого серийного номера.

6) Аксессуары и комплектующие, поставляемые в комплекте с электроприбором.

### **К безусловным признакам перегрузки относится:**

- потемнение или обугливание изоляции проводов.

Обращаем Ваше внимание, что доставка изделия в сервисный центр и из него осуществляется конечным потребителем (владельцем) или за его счет.

Техническое освидетельствование прибора на предмет установления гарантийного случая производится только в авторизованном сервисном центре.

Список сервисных центров можно узнать у продавца или на сайте **[www.galaxy-tecs.ru](http://www.galaxy-tecs.ru)**. Обращаем Ваше внимание, что срок гарантии автоматически продлевается на срок ремонта изделия.

### **Срок службы прибора составляет 3 года.**

Компания-изготовитель обращает внимание покупателей, что при эксплуатации прибора в рамках личных нужд и соблюдении правил пользования, приведенных в данном руководстве по эксплуатации, срок службы изделия может значительно превысить указанный в настоящем руководстве.

Компания-изготовитель данного прибора оставляет за собой права вносить изменения в конструкцию и комплектацию и изменять характеристики прибора, не ухудшающие его эксплуатационного качества.

**ВНИМАНИЕ!** При покупке изделия требуйте проверки комплектности и исправности, а также правильного заполнения гарантийного талона.

Продукция соответствует следующим техническим регламентам Таможенного союза:

Технического регламента Таможенного союза, утвержденного Решением Комиссии Таможенного союза от 16 августа 2011 года №768, ТР ТС 004/2011 «О безопасности низковольтного оборудования»;

Технического регламента Таможенного союза, утвержденного Решением Комиссии Таможенного союза от 9 декабря 2011 года №879, ТР ТС 020/2011 «Электромагнитная совместимость технических средств».

**Импортер:** ООО «СОЮЗ»

**Адрес:** 432006, Россия, г. Ульяновск, ул. Локомотивная, 14

**Изготовитель:** Нингбо Оксен Импорт энд Экспорт Ко., ЛТД

**Адрес:** №157, комната 2313, Ченмао Вест Рэуд, Чжунгонгмиао Стрит, Иньчжоу Дистрикт, Нингбо, Китай

Сделано в КНР

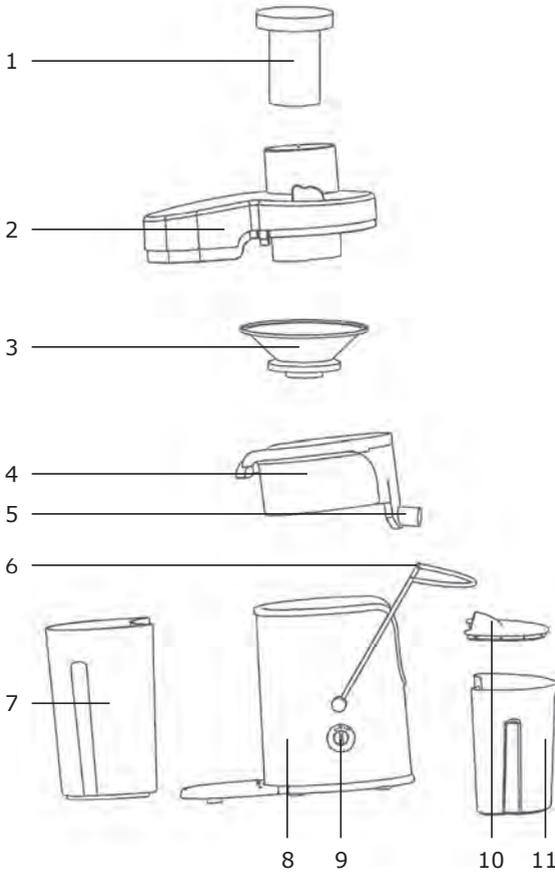
**Дата изготовления указана на серийном номере. В соответствии со стандартом изготовителя серийный номер содержит - номер заказа / месяц год изготовления / порядковый номер изделия.**

## ТЕХНИЧЕСКИЕ ХАРАКТЕРИСТИКИ

Напряжение питания	220-240 В, ~ 50 Гц
Мощность	700 Вт



# ЭЛЕКТР ҚҰРАЛЫНЫҢ АТҚАРЫМДЫҚ ЭЛЕМЕНТТЕРІ



1. Жемістер мен көкөністерге арналған итергіш
2. Қақпақ
3. Пышақты айырғыш
4. Шырынжинағыш
5. Шырынды шығаруға арналған шүмек
6. Қақпақ бекітілмеген кезде іске

- қосылудың бұғатталуы
7. Күнжараға арналған ыдыс
8. Корпус
9. Жылдамдықты ауыстырғыш
10. Шырынға арналған ыдыстың қақпағы
11. Шырынға арналған ыдыс

## ҚҰРМЕТТІ САТЫП АЛУШЫ!

Біз Сізге артқан сеніміңіз үшін алғысымызды айтамыз және Сіздің сатып алған техникаңызға көңіліңіз толатындығына сенімдіміз. GALAXY техникасы Сіздің үйіңізде жайлылық атмосферасы мен қолайлылықты орнату үшін жасалған.

Құралды қолдану алдында біз Сізге аталған пайдалану жөніндегі нұсқаулықтың барлық тармақтарымен мұқият танысып шығуды ұсынамыз. Құралды сатып алу кезінде оның жұмысқа қабілеттілігіне, механикалық бүлінулердің жоқтығына көз жеткізу, сонымен қатар, сатушы ұйым мөртабанының бар екендігін, сатылған күнін және сатушының қолтаңбасын, құралдың корпусындағы сериялық нөмірге дәл сәйкес келетін үлгінің нөмірі мен сериялық нөмірін және жиынтығын тексеру қажет.

## САҚТЫҚ ШАРАЛАРЫ

**Электр құралының қауіпсіз және тұрақты жұмысы на тек келесі шарттарды сақтаған кезде ғана кепілдік беріледі:**

1. Құралдың корпусын суға және басқа да сұйықтықтарға батыруға тыйым салынады.
2. Құралды қуат беру көзіне қосудың алдында желі параметрлерінің 220-240 В ~ 50 Гц мәндеріне сәйкес келетіндіктеріне көз жеткізу қажет.
3. Құралды желіден ажырату кезінде сымнан емес, істікшеден ұстау керек болады.
4. Балаларға құралға тіпті ол егер сөндірілген және желіден ажыратылған болса да жанасуға болмайды.
5. Құралды егер ол қолданылмаса әрдайым желіден ажыратып отыру керек.
6. Сонымен қатар құралды кез келген ақаулықтар орын алған жағдайда және жұмыс аяқталғаннан кейін желіден ажырату керек.
7. Құралды аталған нұсқаулықта көрсетілгендерден басқа кез келген мақсаттар үшін қолданбау керек. Жұмыс, сақтау және құралды күту аталған пайдалану жөніндегі нұсқаулыққа қатаң сәйкес жүзеге асырылуы керек.
8. Сым мен құралдың бүтіндігін қадағалау керек. Құралды бүлінулер бар болған жағдайда қолдануға тыйым салынады.
9. Желілік кабель бүлінген жағдайда қауіп-қатерге жол бермеу үшін оны өндіруші немесе оның агенті, немесе аналогтік білікті тұлға ауыстыруы керек. Желілік кабельді ауыстыру қолданыстағы тарифке сай авторландырылған сервистік орталықта жүзеге асырылуы керек.
10. Жұмыс істеп тұрған электр құралының жанында балалар мен жануарлардың болуларын болдырмаңыз.
11. Электр құралын егер жану немесе жарылу қаупі бар болған жағдайда қолданбаңыз, мәселен, тез жанғыш сұйықтықтар мен газдың жанында.
12. Іске қосулы құралды қараусыз қалдырмаңыз.
13. Құралды пайдалану кезінде су көзі мен ашық оттан алыста тегіс орнықты бетті қолданыңыз.
14. Жемістерді немесе көкөністерді пышақтың жұмыс бетіне қолдармен немесе бөгда заттармен итеруге тырыспаңыз! Жиынтықта жеткізілетін

итергішті қолданыңыз.

15. Егер жемістің немесе көкөністің бөлігі шырынсыққыштың қалыпты жұмысына кедергі жасаса, сонымен бірге құрал тоқтап қалған кезде, оны желіден жылдам ажыратыңыз, бөлшектеңіз және жұмысты жалғастырудың алдында тазалап алыңыз.

16. Құралды желіге қосудың алдында жылдамдықты ауыстырғыштың «0» (сөндірулі) күйінде тұрғандығына көз жеткізіп алыңыз.

17. Іске қосылған құралды қараусыз қалдырмаңыз.

18. Құралды пайдалану кезінде жазық орнықты су көзінен алыс бетті қолданыңыз.

19. Егер жемістің немесе көкөністің мөлшерісалғыш мойынның диаметрінен асып кетсе, оның мойын арқылы еркін өтуі үшін бөліктерге кесу керек болады.

20. Пышақтың бүлінуін болдырмау үшін, әрдайым жемістерден ірі сүйектерді алып тастап отырыңыз.

21. Жұмыс жасап тұрған құралдың мойынына сүйектерден, жапырақтар мен сабақтардан бөлініп алынған жемістер мен көкөністерден басқа ештеңені орналастырмаңыз.

**НАЗАР АУДАРЫҢЫЗ!** Аталған пайдалану жөніндегі нұсқаулық барлық мүмкін болатын оқыс жағдайларды қарастыра алмайды. Қолданушыға электр құралымен жұмыс жасау кезінде қауіпсіздік техникасы шараларын өздігінен сақтауы керек болады!

**НАЗАР АУДАРЫҢЫЗ!** Ешбір жағдайда электр құралын алкогольдік немесе есірткілік масайған күйде немесе шындықты объективті қабылдауға кедергі жасайтын басқа да шарттарда қолданбау керек, және құралды осындай жағдайлардағы және шарттардағы адамдарға сеніп тапсырмау керек болады! Қолданушы электр құралымен жұмыс жасау кезінде қауіпсіздік техникасы шараларын өздігінен сақтауға тиісті болады!

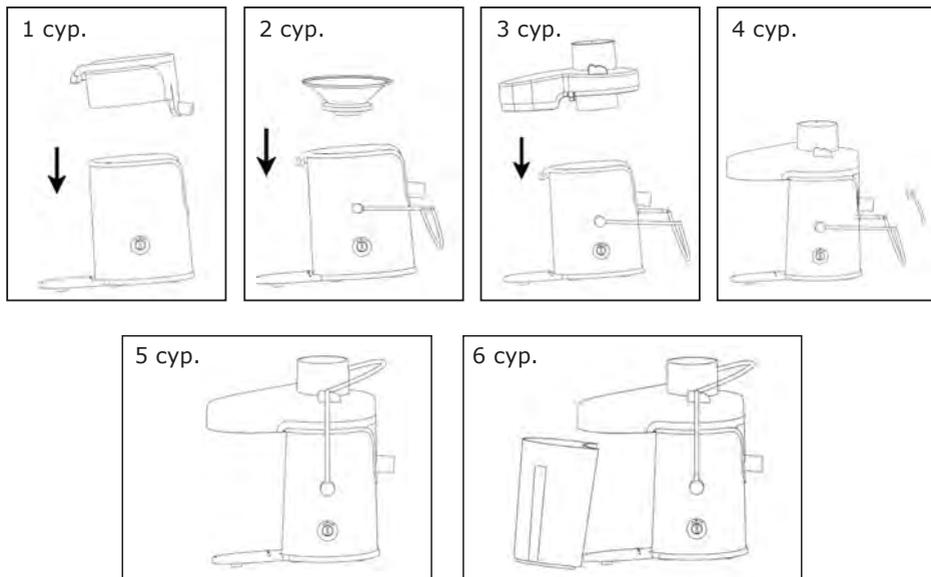
## ҚҰРАСТЫРУ, ЖҰМЫСҚА ДАЙЫНДАУ ЖӘНЕ ЭЛЕКТР ҚҰРАЛЫН ПАЙДАЛАНУ

Құралды қораптан шығарыңыз және қаптаушы материалды (бар болған жағдайда) алып тастаңыз.

Корпусты тегіс, орнықты бетке орнатыңыз. Құралды құрастырудың алдында құралдың электр желісінен ажыратылғандығына көз жеткізіп алыңыз. Электр құралының корпустан басқа барлық бөлшектерін жылы сумен жуыңыз. Корпусты құрғақ матамен сүртіңіз.

Шырынжинағышты 1 сур. көрсетілгендей етіп корпусқа орнатыңыз. Пышақты айырғышты 2 сур. көрсетілгендей етіп бекітпе торапқа орналастырыңыз. Оның бекітпе торапқа сенімді бекітілгеніне көз жеткізіңіз.

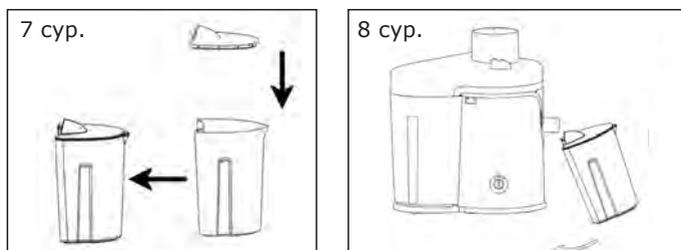
Қақпақты шырынжинағышқа 3 сур. көрсетілгендей етіп орнатыңыз. Бұғаттаушыны, оны 4,5 сур. көрсетілгендей күйге орналастыра отырып бекітіңіз. Күнжараға арналған ыдысты 6 сур. көрсетілгендей етіп корпусқа орналастырыңыз.



**НАЗАР АУДАРЫҢЫЗ!** Егер бұғаттаушы қосылмаса немесе қате орнатылса, мотор іске қосылмайды.

Шырынға арналған ыдысты қақпақпен жабыңыз және корпусқа қатысты шырынды шығаруға арналған шүмектің 7 және 8 сур. көрсетілгендей шырынға арналған ыдыстың ішіне бағытталғандай етіп қойыңыз.

Жұмысқа дайын құрылғыны электр желісіне қосыңыз. Электр құралын қажетті режимді («1» немесе «2») таңдай отырып, іске қосыңыз. Жемістерді немесе көкөністерді салғыш мойынға орналастырыңыз және оларды пышаққа жылжыту үшін итергішті қолданыңыз.



**НАЗАР АУДАРЫҢЫЗ!** Құралды бөлшектеу үшін, жоғарыда аталған әрекеттерді кері тәртіпте қайта жасаңыз! Құрал тек жемістер мен көкөністерден шырын алуға ғана арналған. Электр құралы жұмыс жасап тұрған кезде пышақты айырғыш өте зор жылдамдықпен айналады!

Құралды айырғыш толық тоқтағанша дейін бөлшектемеңіз, себебі бұл жарақат алуға және электр құралының істен шығуына әкеліп соқтыруы мүмкін. Электр құралының үздіксіз жұмыс жасауы 2 минуттан аспауы ке-

рек! Іске қосулардың арасындағы үзіліс кем дегенде 20 минутты құрауы керек.

Шырынсыққыш банандар, папайя, авкадо, інжір, өріктер, манго, қызыл және қара қарақат секілді құрамында жоғары мөлшердегі крахмал немесе пектин бар жемістерді қайта өңдеуге арналмаған.

Шырынсыққыш кокос, рауғаш немесе айва секілді өте қатты және талшықты өнімдерді қайта өңдеуге арналмаған.

### **ЕСКЕРТУ:**

«1» жылдамдығы – қызанақтар, піскен алмұрттар, құлпынай, апельсиндер, қараөріктер, асқабақ, жүзім, пияз, қиярлар секілді жұмсақ көкөністерден/ жемістерден шырын сығуға қызмет етеді.

«2» жылдамдық бөрікгүлдер, сәбіз, алмалар, бұрыш, қызылша, картоп, ананастар, кәділер, балдыркөк, порей пиязы және т.б. секілді қатты көкөністерден/жемістерден шырын сығуға қызмет етеді.

<b>Ақаулық</b>	<b>Жою әдістері</b>
Шырынсыққыш іске қосылмайды.	1. Шырынсыққыштың дұрыс құрастырылғандығын тексеріңіз, бұғаттаушының жабық күйде тұрғандығына көз жеткізіңіз. 2. Электр желісінің розеткісінде кернеудің бар екендігін тексеріңіз, ол үшін кез келген жарамды құрылғыны розеткіге қосыңыз.
Сығылушы шырынның мөлшері кенеттен азайып кетті.	Айырғыш толып қалды. Шырынсыққышты сөндіріңіз, желілік ашаны розеткіден ажыратыңыз. Қозғалтқыш тоқтаған кезде айырғышты тексеріңіз. Айырғышты тазалаңыз және жуыңыз.
Жұмыс кезінде шырынсыққыш қатты дірілдейді.	1. Айырғыштың бір жағында күнжараның жабысып қалуы ықтимал. Шырынсыққышты сөндіріңіз, желілік ашаны розеткіден ажыратыңыз. Қозғалтқыш тоқтаған кезде айырғышты тексеріңіз. Айырғышты тазалаңыз және жуыңыз. 2. Айырғыштың бүлінуі. Айырғышты қарап шығыңыз, бүлінулер немесе сызаттары болса айырғышты алмастырыңыз.
Шырынсыққыштың жұмысы қатты шумен сүйемелденеді, жағымсыз иіс сезіледі, ол қатты қызады, түтін пайда болады және т.б.	Шырынсыққышты қолдануды тез арада тоқтатыңыз, оны электр желісінен ажыратыңыз және байқау және жөндеу үшін авторландырылған сервистік орталыққа жүгініңіз.

## САҚТАУ ЖӘНЕ ТЕХНИКАЛЫҚ ҚЫЗМЕТ КӨРСЕТУ

- Құралды құрғақ, балалар мен жануарларға қолжетімді емес орында сақтау керек.

- Құралды тазалау үшін құралдың бетін бүлдіруі мүмкін тазартқыш құралды қолданбаңыз.

**Егер электр құралы істен шықса, оны өздігіңізден жөндеуге тырыспаңыз. Міндетті түрде авторландырылған сервистік орталыққа баруды ұсынамыз.**

Бүлінулерге жол бермеу үшін құрылғыны тек зауыттық қаптамада ғана тасымалдау керек болады. Тасымалдаудан немесе құрылғыны төмендетілген температурада сақтаудан кейін оны бөлме температурсында кем дегенде екі сағаттай ұстау қажет.

Құралды +5° С-тан +40° С-қа дейінгі температурада қолдану ұсынылады. Өнімді тасымалдау, тиеу, арту және сақтау кезінде осы пайдалану жөніндегі нұсқаулықта мазмұндалғандардан басқа да келесі талаптарды басшылыққа алу керек болады:

- өнімді оның бүлінуіне және/немесе оның қаптамасының бұзылуына әкеліп соқтыруы мүмкін елеулі механикалық жүктемелерге ұшыратуға тыйым салынады;

-өнімнің қаптамасына судың және басқа да сұйықтықтардың тиіп кетулерін болдырмау қажет.

Бұрын пайдалануда болған өнімді тасымалдаудың немесе теріс температурада сақтауға берудің алдында өнімде судың жоқтығына көз жеткізіп алу қажет. Бұйымның барлық беттері құрғақ болулары керек.

Құралды температураның елеулі өзгерулерінен және тура күн сәулелерінің әсерлерінен сақтаңыз.

## КӘДЕГЕ ЖАРАТУ

Құралдарды қате кәдеге жарату қоршаған ортаға түзелмейтін зиян келтіреді. Ақаулы құралдарды, сонымен бірге қуат берудің пайдаланылған элементтерін тұрмыстық қалдықтармен бірге тастамаңыз. Осы мақсаттар үшін мамандандырылған құралдарды кәдеге жарату бекетіне жүгініңіз. Тұрмыстық құралдар мен пайдаланылған қуат беру элементтерін қайта өңдеу үшін қабылдау бекеттерінің мекен-жайларын Сіз өз қалаңыздың муниципалдық қызметтерінен ала аласыз.

## КЕПІЛДІК ШАРТТАР

**Сіздің назарыңызды кепілдік мерзімнің ішінде келісідей шарттардың сақталуы кезінде электр құралының тегін сервистік қызмет көрсетуге немесе жөндеуге қабылданатындығына аударамыз:**

Кепілдік міндеттемелер сатып алынған күні, сериялық нөмірі, сауда ұйымының мөрі (мөртабаны), сатушының қолтаңбасы көрсетілген кепілдік талоны дұрыс толтырылған кезде ғана жүзеге асырылады. Сізде дұрыс толтырылған кепілдік талоны болмаған жағдайда біз Сіздің аталған ұйымның сапасы бойынша шағымыңызды қабылдамауға мәжбүр боламыз. Түсінбеушіліктерге жол бермеу үшін бұйыммен жұмыс жасауды бастамастан бұрын Сізден пайдалану жөніндегі нұсқаулықпен мұқият танысып шығуды өтінеміз.

Сіздің назарыңызды бұйымның тек тұрмыстық тағайындалуға ғана арналғандығына аударамыз.

Кепілдік шарттар иегердің үйінде кезеңдік техникалық қызмет көрсетуді қарастырмайды.

Ресей Федерациясының қолданыстағы заңнамасы аталған кепілдік шарттардың құқықтың негіздемесі болып табылады, атап айтқанда, «Тұтынушылардың құқығын қорғау» Федералды заңының соңғы редакциясы және Ресей Федерациясының Азаматтық кодексі.

Бұйымға кепілдік пайдалану мерзімі 12 айды құрайды. Бұл мерзім бөлшектік желі арқылы сатылғаннан күнінен бастап есептеледі.

Біздің кепілдік міндеттемелер тек кепілдік мерзімнің ішінде анықталған ақаулықтарға және дайындаушы-кәсіпорынның кінәсі бойынша жол берілген өндірістік, технологиялық және құрылымдық ақауларға ғана таралады.

#### **Кепілдік міндеттемелер келесілерге таралмайды:**

1) Бұйымда келесідей жағдайлардың нәтижесінде пайда болған ақаулықтарға:

- қолданушы арқылы пайдалану жөніндегі нұсқаулықтағы нұсқамалардың сақталмауы;

- сыртқы және кез келген басқа да әсерлер арқылы шақырылған механикалық бүлінулер;

- бұйымды тағайындалу бойынша қолданбау;

- жаңбыр, қар, жоғары ылғалдылық, қызу, агрессивтік орталар, қуат беруші электр желілері параметрлерінің пайдалану жөніндегі нұсқаулықтың талаптарына сәйкес болмауы секілді жағымсыз атмосфералық және сыртқы әсерлер;

- өндіруші арқылы ұсынылмаған немесе мақұлданбаған керек-жарақтарды, шығын материалдары мен қосалқы бөлшектерді қолдану.

2) Уәкілетті емес тұлға арқылы ашылған, жөнделген немесе түрлендірілген бұйымға.

3) Желілік кабельдің үзілуі мен тілінуі, сызаттар, корпусының күшті ескіруі және т.б. секілді бұйымда лайықсыз пайдаланудың немесе сақтаудың салдарынан пайда болған ақаулықтарға.

4) Бұйымның қызып кетуінің нәтижесінде пайда болған ақаулықтарға.

5) Сериялық нөмірі оқылмайтын бұйымға.

6) Электр құралымен жиынтықта жеткізілетін керек-жарақтарға.

**Сіздің назарыңызды бұйымды сервистік орталыққа және одан жеткізудің соңғы тұтынушы (иегері) арқылы немесе оның қаражатының есебінен жүзеге асырылатындығына аудартамыз.**

**Асқын жүктелудің сөзсіз белгілеріне жататындар:**

- сымдарды оқшаулағыштардың қарауы немесе күйі.

Құралға кепілдік жағдайды орнату бойынша техникалық куәландыру тек авторландырылған сервистік орталықта ғана жүргізіледі.

Сервистік орталықтардың тізімін сатушыдан немесе **www.galaxy-tecs.ru** сайтынан білуге болады. Сіздің назарыңызды кепілдік мерзімінің бұйымды жөндеу мерзіміне автоматты түрде ұзартылатындығына аударамыз.

**Құралдың қызметтік мерзімі 3 жылды құрайды.**

Дайындаушы-компания сатып алушылардың назарын құралды жеке мұқтаждықтары аясында пайдалану кезінде осы пайдалану жөніндегі нұсқаулықта келтірілген қолдану ережелерін сақтау бұйымның қызметтік мерзімі осы нұсқаулы қта көрсетілген мерзімнен айтарлықтай асып кетуі мүмкін екендігіне аудартады.

Дайындаушы-компания өзіне тауардың сапасын нашарлатпайтын құрылымы мен жиынтығына өзгерістер енгізу құқығын қалдырады.

**НАЗАР АУДАРЫҢЫЗ!** Бұйымды сатып алу кезінде жиынтықтылығы мен дұрыстығын тексеруді, сонымен қатар кепілдік талонның дұрыс толтырылуын талап етіңіз.

Өнім Кедендік одақтың келесі техникалық регламенттеріне сәйкес болады: Кеден одағы Комиссиясының 2011 жылдың 16 тамызындағы №768 Шешімімен бекітілген ТР ТС 004/2011 «Төмен вольтты жабдықтардың қауіпсіздігі туралы» Кеден одағының техникалық регламентіне; Кеден одағы Комиссиясының 2011 жылдың 9 желтоқсанындағы №879 Шешімімен бекітілген ТР ТС 020/2011 «Техникалық құралдардың электромагниттік үйлесімділігі» Кеден одағының техникалық регламентіне.

**Импорттаушы:** «Союз» ЖШҚ

**Мекен-жай:** 432006, Ресей, Ульяновск қ., Локомотивная көш., 14

**Дайындаушы:** Нингбо Оксен Импорт энд Экспорт Ко., ЛТД

**Мекен-жай:** №157, 2313 бөлме, Ченмао Вест Рэуд, Чжунгонгмиао Стрит, Иньчжоу Дистрикт, Нингбо, Қытай

ҚХР жасалған

**Дайындалған күні сериялық нөмірде көрсетілген. Дайындаушының стандартына сәйкес сериялық нөмір келесілерден тұрады: тапсырыс нөмірі / дайындалған айы мен жылы / бұйымның топтамдағы реттік нөмірі.**

## ТЕХНИКАЛЫҚ СИПАТТАМАЛАРЫ

Қуаттылық	700 Вт
Қуат беру кернеуі	220-240 В ~ 50 Гц

