

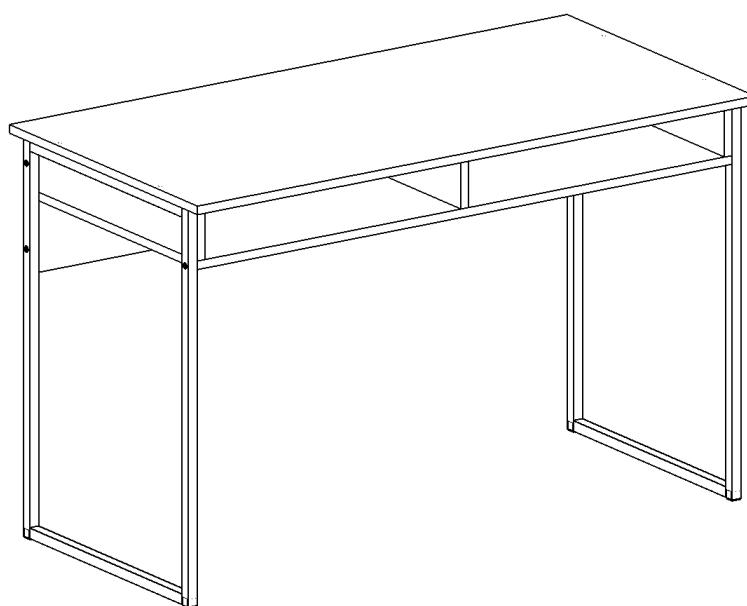
ООО «Глубокский мебельный центр» Республика Беларусь



УВАЖАЕМЫЙ ПОКУПАТЕЛЬ!
Мы рады, что Вы отдали предпочтение продукции
нашего производства



Стол СПМ-4-METAL 120x60



Изготовитель гарантирует соответствие мебели требованиям ГОСТ 16371-2014 «Мебель. Общие технические условия», соответствие требованиям Технического регламента Таможенного союза «О безопасности мебельной продукции» (ТР ТС 025/2012) при соблюдении условий транспортировки, хранения, сборки и эксплуатации.

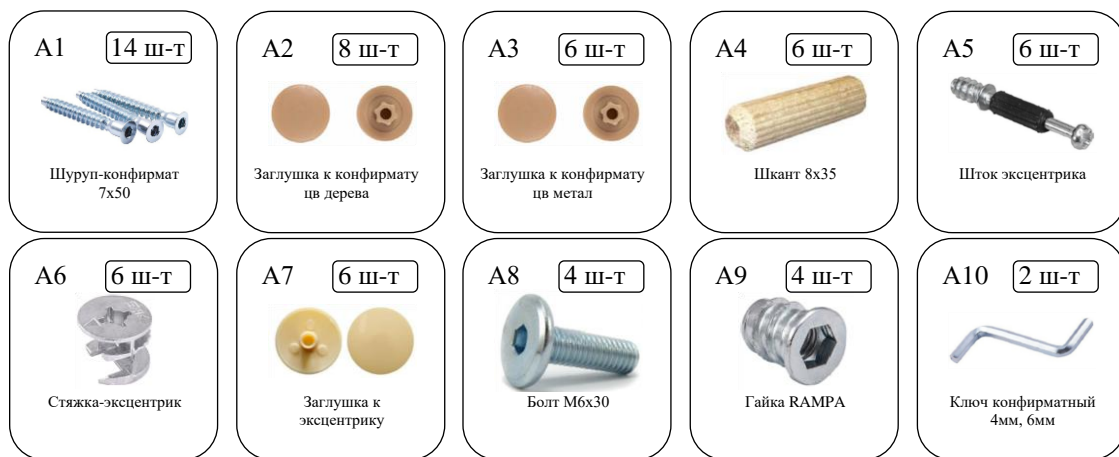
Эксплуатация мебели: Сохранность и долговечность мебели зависит от правильного использования и ухода за ней. Оберегайте поверхности изделия от механических повреждений. Периодически подкручивайте шурупы и винты. Удаление пыли следует производить мягкой тканью.

Транспортировка и хранение: Мебель транспортируется в закрытых транспортных средствах. Изделия должны храниться в крытых помещениях при температуре не ниже плюс 2 градуса и относительной влажности воздуха от 45 до 70%.

Порядок предъявления претензий: Гарантийный срок эксплуатации: 18 месяцев. При розничной продаже через торговую сеть исчисляется со дня продажи мебели. Претензии, появившиеся из-за несоблюдения правил эксплуатации и ухода за мебелью, не применяются.

Soma

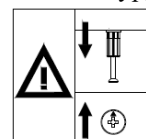
Республика Беларусь
211790 Витебская обл., Глубокский р-н,
Озерецкий с/с, д. Обруб Березвечский,
ул. Глубокская, 1а
УНП 391540875, тел. +375-29-696-93-99,
info@lgmc.by, <https://lgmc.by/>



Наименование детали	Размер	Количество	№
Столешница	1200x600	1	1
Полка	1150x508	1	2
Царга	1150x250	1	3
Бок левый	508x100	1	4
Бок правый	508x100	2	5
Опора		2	6



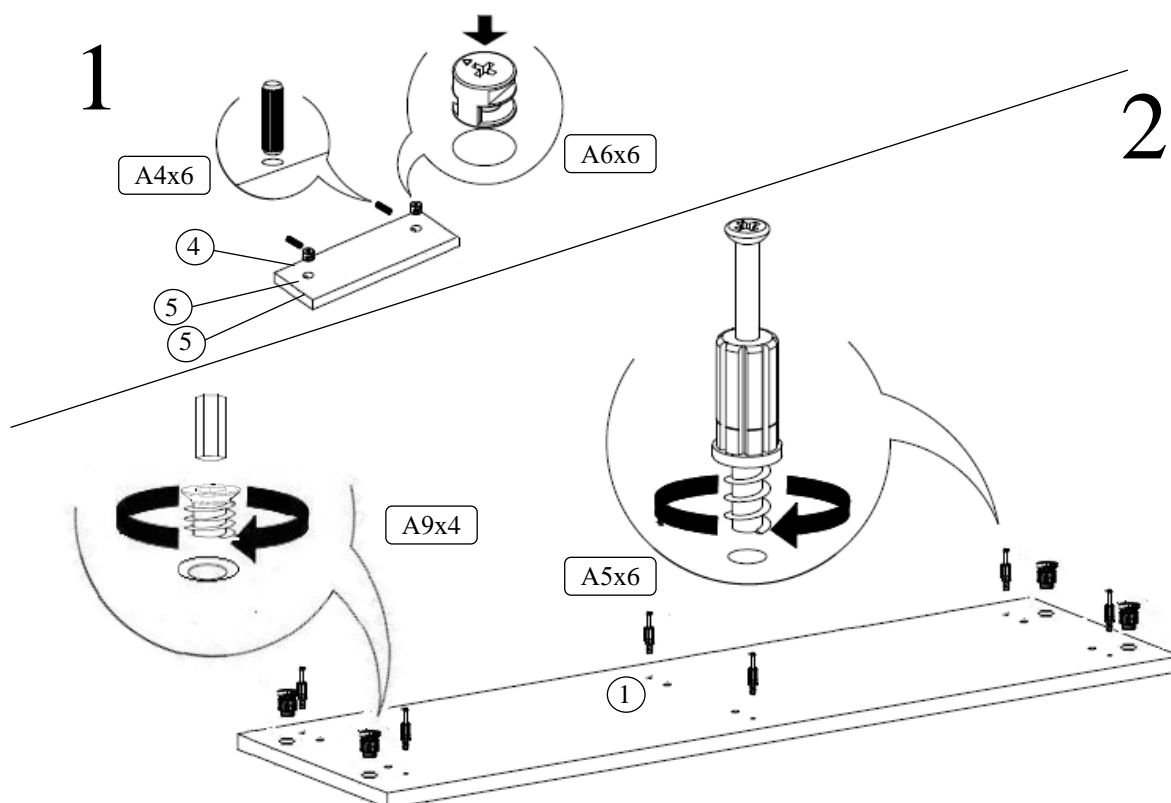
Для сборки Вам понадобятся:
Отвертка PH2, PZ2, H4 либо
бита для шуруповерта

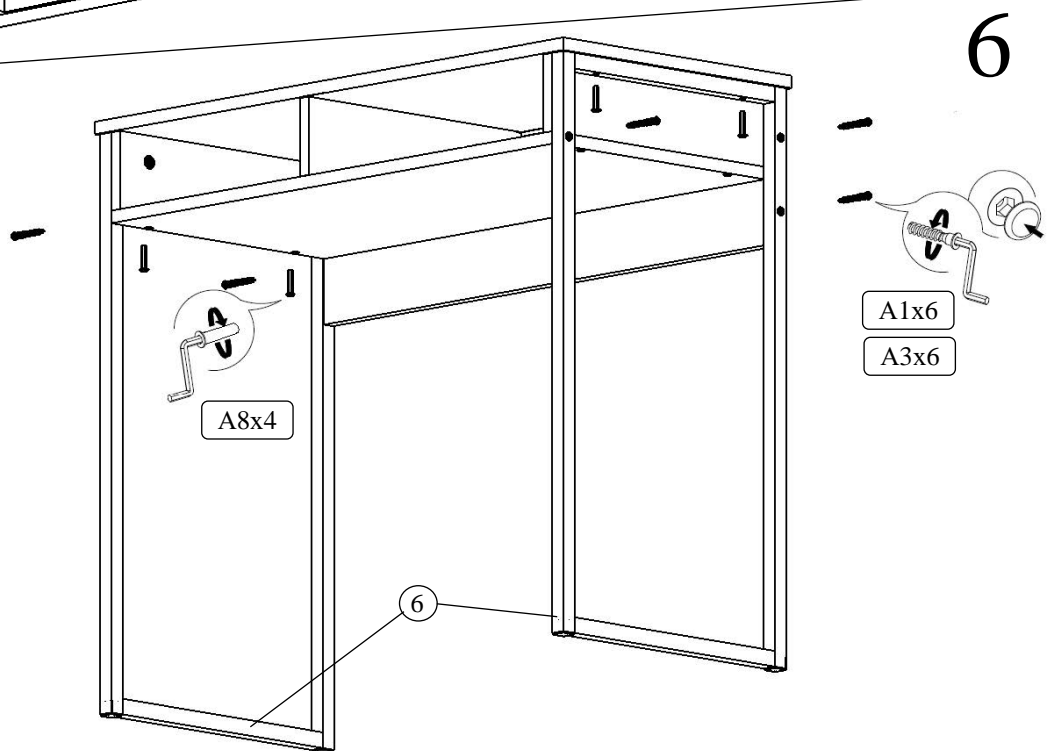
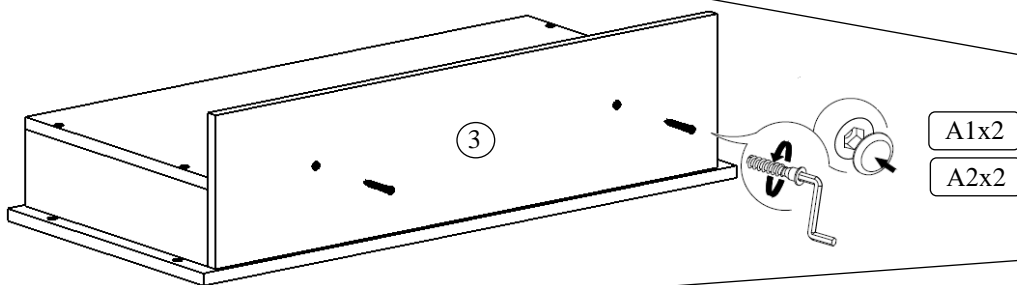
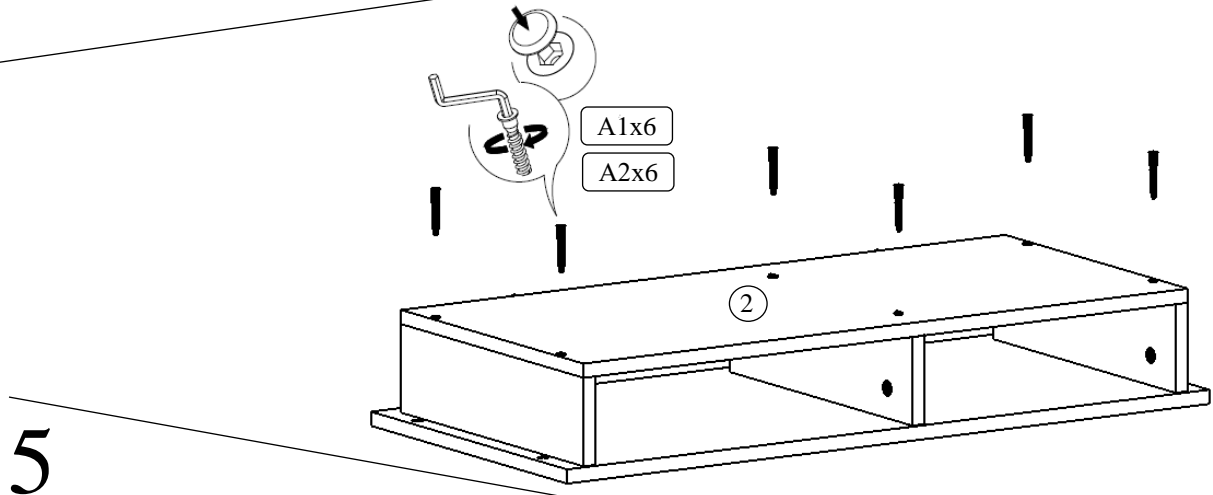
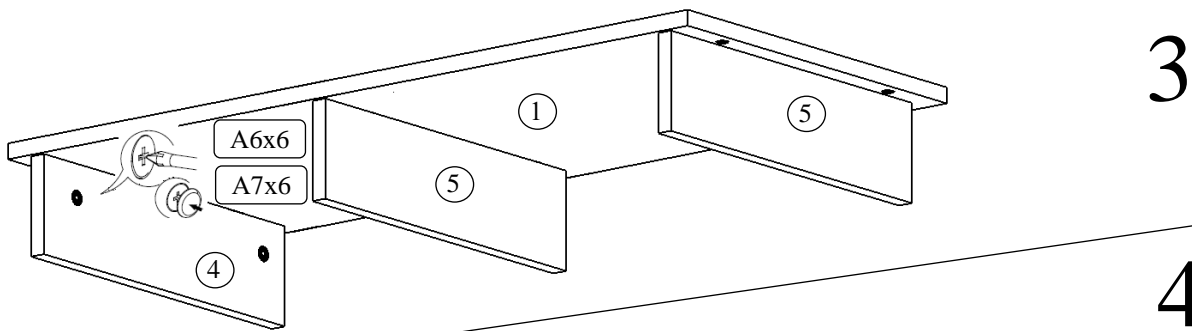


Перед началом сборки РЕКОМЕНДУЕМ:

- 1. Проверить комплектность фурнитуры.** Если чего-то не хватает, пишите нам в Viber или Telegram по номеру +375-29-696-93-99, мы оперативно отправим вам недостающую фурнитуру.
- 2. Проверить детали на целостность** (транспортировочный бой, недокомплект). Если деталь повреждена или у вас есть вопросы по качеству, просим обратиться в магазин, в котором вы покупали мебель, в отделе рекламаций Вам помогут быстро устранить проблему.
- 3. Ознакомиться с инструкцией по сборке мебели.** ОЧЕНЬ ВАЖНО соблюдать последовательность сборки мебели!!!

ПОРЯДОК СБОРКИ





Сборка окончена!

Благодарим за то, что выбрали мебель нашего производства! ★★★★★
В отзывах оценивайте, пожалуйста, только сам товар и его качество!