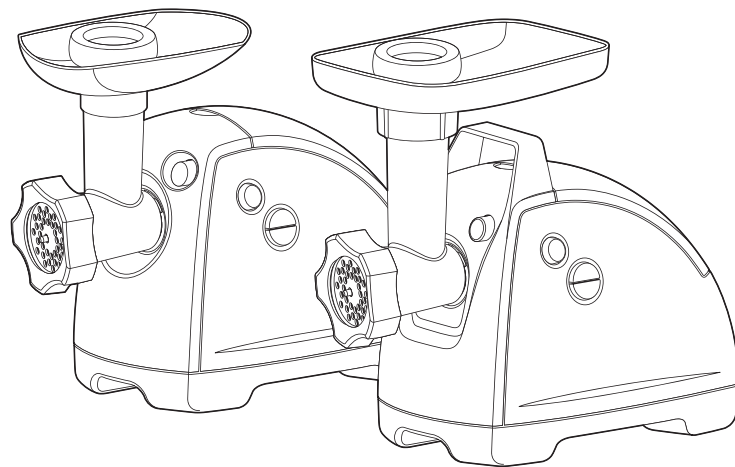
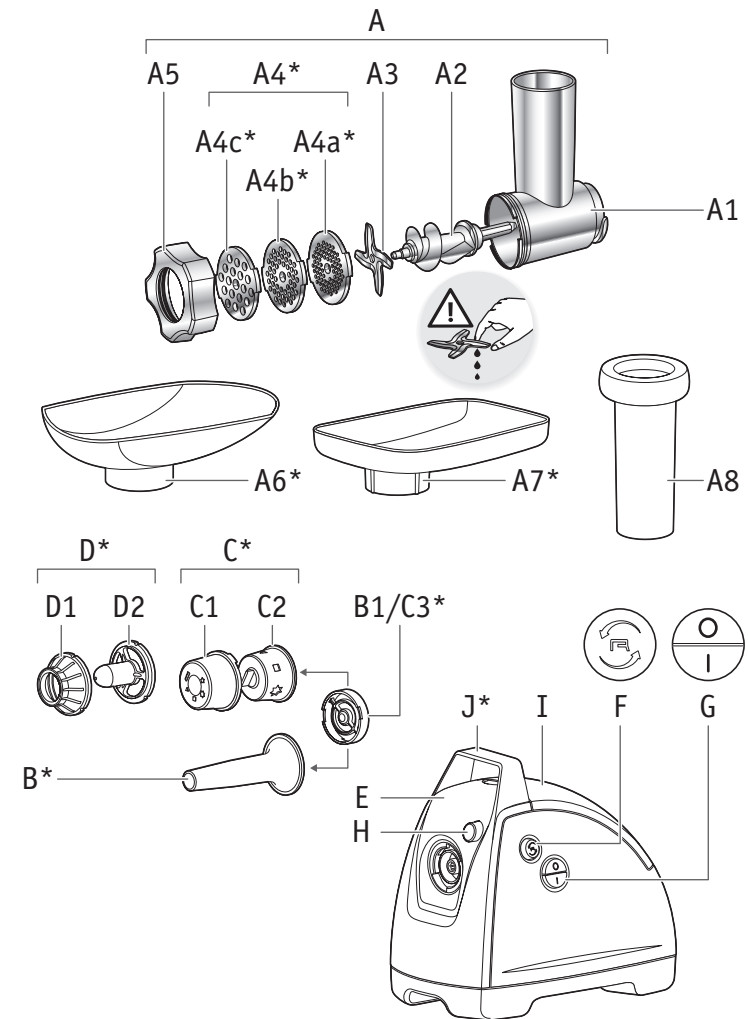


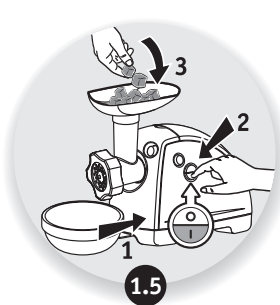
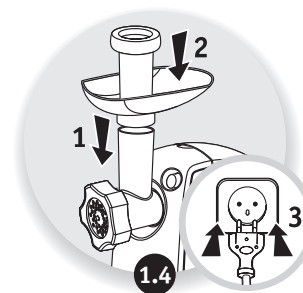
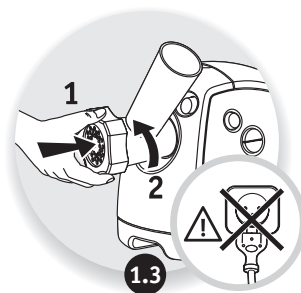
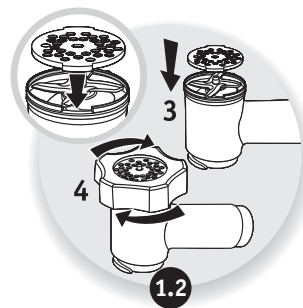
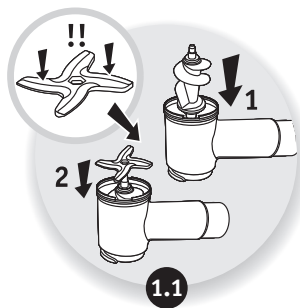
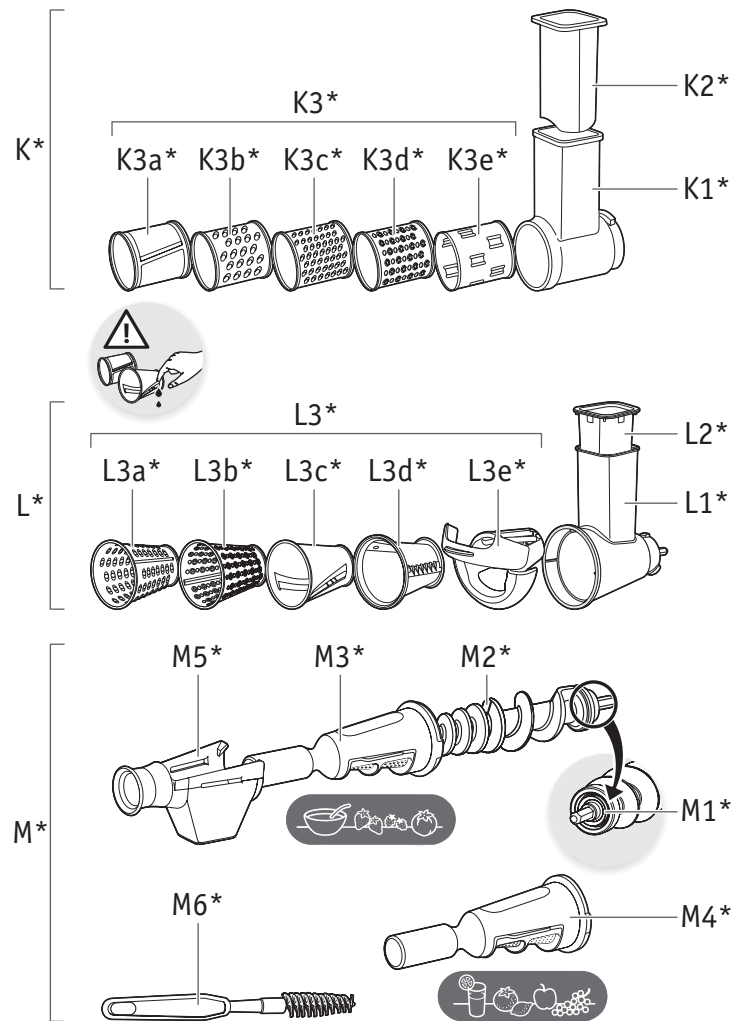
- RU** p. 6 – 8
- UK** p. 9 – 11
- KK** p. 12 – 14
- AR** p. 17 – 15
- FA** p. 20 – 18
- EN** p. 21 – 23
- FR** p. 24 – 26
- ES** p. 27 – 29
- PT** p. 30 – 32
- IT** p. 33 – 35
- EL** p. 36 – 38



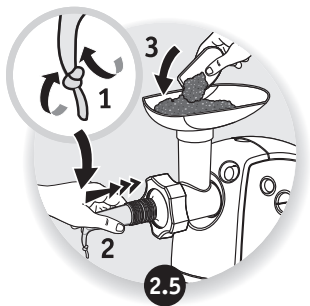
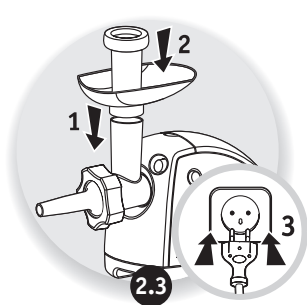
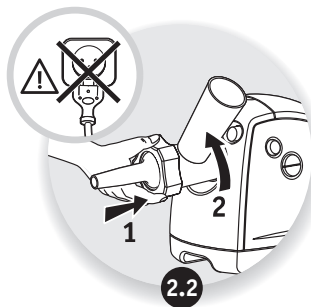
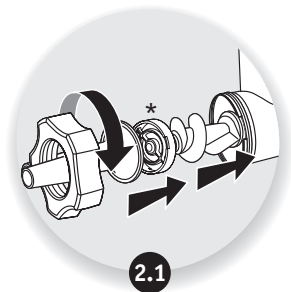
- RU**
- UK**
- KK**
- AR**
- FA**
- EN**
- FR**
- ES**
- PT**
- IT**
- EL**



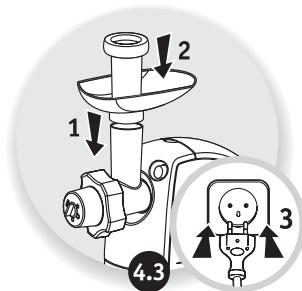
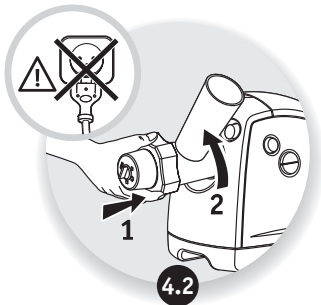
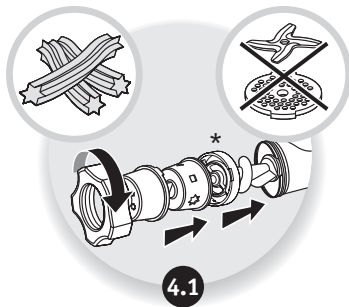
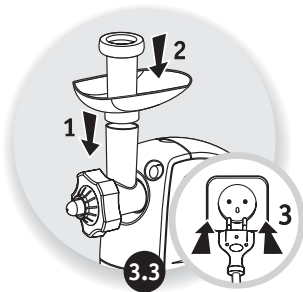
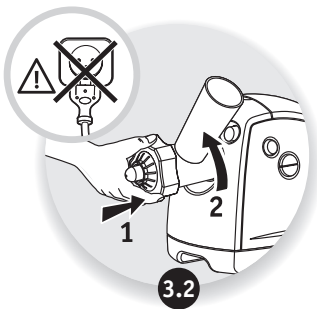
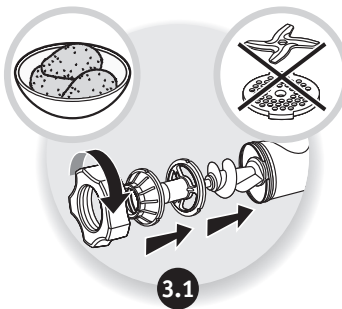
* в зависимости от модели - залежно від моделі - үлгісіне байланысты - حسب الموديل -
 depending on model - يسته به مدل - selon modèle - según modelo - de acordo com o modelo - a
 seconda del modello - ανάλογα με το μοντέλο



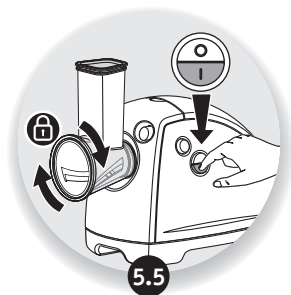
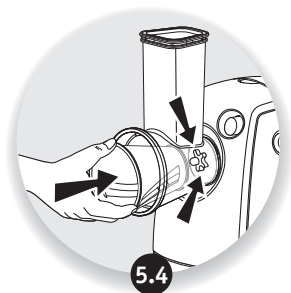
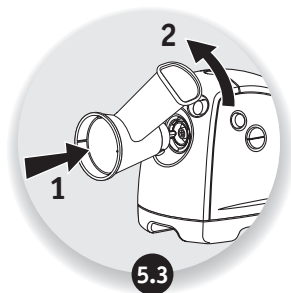
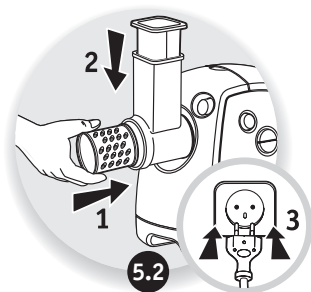
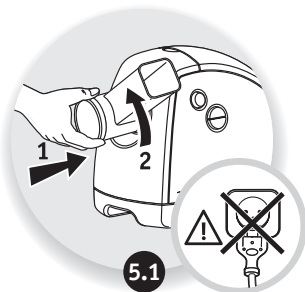
* в зависимости от модели - залежно від моделі - үлгісіне байланысты - حسب الموديل - depending on model - selon modèle - según modelo - de acordo com o modelo - a seconda del modello - ανάλογα με το μοντέλο

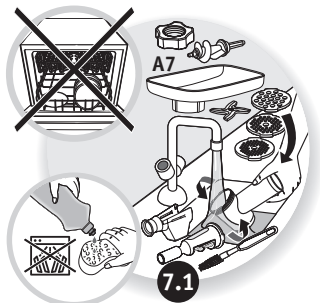
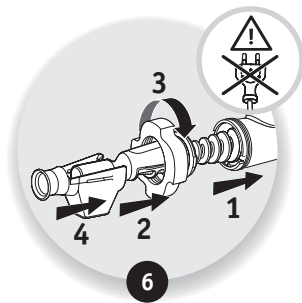
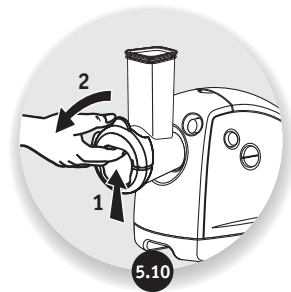
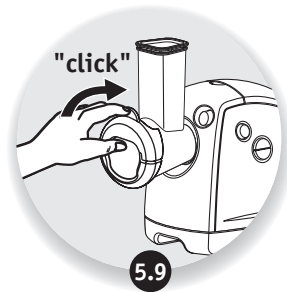
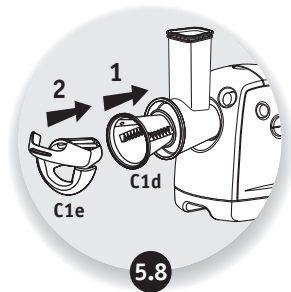
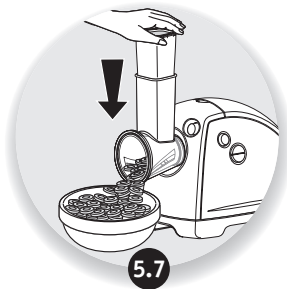


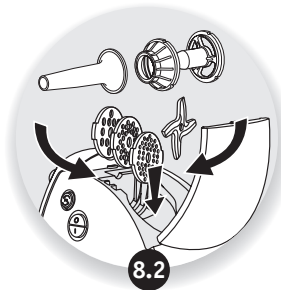
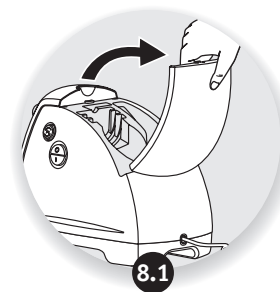
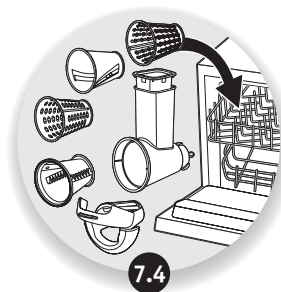
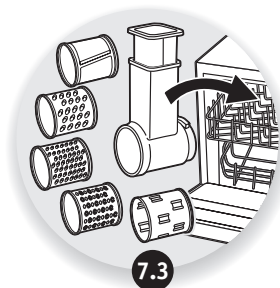
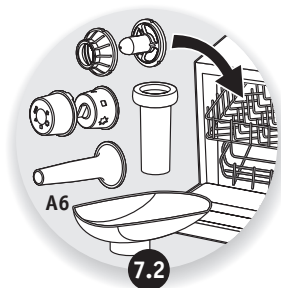
* в зависимости от модели - залежно від моделі - үлгісіне байланысты - حسب الموديل - depending on model - selon modèle - según modelo - de acordo com o modelo - a seconda del modello - ανάλογα με το μοντέλο



* в зависимости от модели - залежно від моделі - үлгісіне байланысты - حسب الموديل -
 depending on model - selon modèle - según modelo - de acordo com o modelo - a
 seconda del modello - ανάλογα με το μοντέλο







- A** Съемная верхняя часть мясорубки
- A1** Алюминиевый корпус
 - A2** Винт
 - A3** Самозатачивающийся нож из нержавеющей стали
 - A4** Решетки (в зависимости от модели)
 - A4a** Решетка с маленькими отверстиями (для очень тонкого измельчения)
 - A4b** Решетка со средними отверстиями (для тонкого измельчения)
 - A4c** Решетка с крупными отверстиями (для крупного измельчения)
 - A5** Алюминиевая гайка
 - A6** Съемная пластиковая подставка
 - A7** Съемная алюминиевая подставка
 - A8** Толкатель мяса
- B** Аксессуар для колбасы (в зависимости от модели)
- B1** Центратор
- C** Насадка для печенья (в зависимости от модели)
- C1** Опора
 - C2** Форма
 - C3** Центратор
- D** Аксессуар Кеббе (в зависимости от модели)
- D1** Наконечник сектора
 - D2** Кольцо
- E** Блок двигателя
- F** Кнопка «Реверс» (мгновенного обратного хода)
- G** Кнопка включения/выключения
- H** Кнопка разблокирования верхней части мясорубки
- I** Отделение для хранения аксессуаров
- J** Ручка (в зависимости от модели)
- K** Овощерезка (в зависимости от модели)
- K1** Шнек для насадок / горловина
 - K2** Толкатель
 - K3** Насадки (в зависимости от модели)
 - K3a** Насадка для нарезания ломтиками
 - K3b** Насадка для крупного натирания
 - K3c** Насадка для мелкого натирания
 - K3d** Насадка для натирания сыра
 - K3e** Насадка для измельчения льда
- L** Овощерезка (в зависимости от модели)
- L1** Шнек для конусообразных насадок / горловина
 - L2** Толкатель
 - L3** Конусообразные насадки (в зависимости от модели)
 - L3a** Конус-терка
 - L3b** Конус для скобления
 - L3c** Конус для резки тонкими ломтиками
 - L3d** Конус для скобления
 - L3e** Насадка для нарезания кубиками
- M** Насадка для приготовления фруктового пюре (в зависимости от модели)
- M1** Уплотнительная прокладка
 - M2** Винт
 - M3** Насадка с отверстиями разной величины для приготовления соуса
 - M4** Насадка с маленькими отверстиями для приготовления соков
 - M5** Сливной носик
 - M6** Щётка для чистки

Внимание! Инструкция по технике безопасности LS-123456 поставляется вместе с прибором.

RU

Внимательно прочтите инструкцию перед первым использованием прибора и сохраните ее для использования в дальнейшем.

РЕКОМЕНДАЦИИ ПО ЭКСПЛУАТАЦИИ

Перед первым использованием промойте насадки мыльной водой. Потом промойте и вытрите насухо.

Решетка и нож должны оставаться жирными. Смажьте их растительным маслом.

ИСПОЛЬЗОВАНИЕ ВЕРХНЯЯ ЧАСТЬ МЯСОРУБКИ (СМ. РИС. 1.1–1.6)

Подготовьте все ингредиенты для нарезки, удалите кости, хрящи и нервы. Мясо порежьте кусочками (приблизительно 2 см x 2 см).

Совет: В конце операции можно пропустить несколько кусков хлеба, чтобы все вышло из мясорубки.

Что делать в случае закупоривания?

- Остановите мясорубку, нажав на положение «0» кнопки запуска/остановки (G).
- Нажмите и удерживайте несколько секунд кнопку «Реверс» (F), чтобы извлечь продукты.
- Нажмите и удерживайте кнопку запуска/остановки (G) в положении «B», чтобы продолжить рубку.

ИСПОЛЬЗОВАНИЕ НАСАДКА ДЛЯ КОЛБАСЫ (СМ. РИС. 2.1–2.6)

Важно! Этот аксессуар предназначен для использования только с мясным фаршем, куда добавлены все приправы.

Смесь должна быть хорошо перемешана для приготовления. После замачивания колбасной оболочки в теплой воде для восстановления эластичности наденьте ее на насадку, добавляя конец длиной больше 5 см (который вы завяжите на узел). Включите прибор, добавьте фарш в мясорубку и следите за заполнением мясной оболочки.

Примечание. Эту работу легче выполнять вдвоем: один подает фарш, другой следит за наполнением оболочки.

Придайте нужную длину колбасе, нажимая и скручивая оболочку. Чтобы получить качественную колбасу, не допускайте попадания воздуха при заполнении и делайте колбасу длиной от 10 до 15 см (отделяйте колбаски, завязывая узелки).

ИСПОЛЬЗОВАНИЕ НАСАДКА КЕББЕ (СМ. РИС. 3.1–3.3)

Практические рекомендации:

Чтобы получить однородную массу для Кеббе или Кефты, пропустите мясо 2–3 раза через мясорубку до образования желаемой консистенции.

ИСПОЛЬЗОВАНИЕ НАСАДКА ДЛЯ ПЕЧЕНЬЯ (СМ. РИС. 4.1–4.3)

Приготовьте тесто. Вы получите лучшие результаты, если тесто будет немного мягким. Выберите рисунок, совмещая стрелку с выбранной формой. Используйте, пока не получите нужное количество печенья.

ИСПОЛЬЗОВАНИЕ ОВОЩЕРЕЗКА (СМ. РИС. 5.1–5.10)

Советы для получения наилучшего результата:

Чтобы получить наилучший результат и избежать накопления продуктов в шнеке, используемые ингредиенты должны быть твердыми.

Не использовать прибор для натирания или нарезки слишком твердых продуктов, например сахара или крупных кусков мяса.

ИСПОЛЬЗОВАНИЕ НАСАДКА ДЛЯ ПРИГОТОВЛЕНИЯ ФРУКТОВОГО ИЛИ ОВОЩНОГО ПЮРЕ (СМ. РИС. 6)

Применение : Установите ёмкость для сбора сока под сливной носик **K5** и другую ёмкость под фильтром для сбора отходов. Для приготовления соуса или сока используйте только свежие фрукты. В зависимости от времени года и качества фруктов, желательно повторно пропустить мякоть через мясорубку для получения максимального количества соуса или сока.

Сок: Используйте фильтр **L4**

Насадка для соуса: Используйте фильтр **L3**

ОЧИСТКА (СМ. РИС. 7.1–7.4)

ХРАНЕНИЕ ПРИНАДЛЕЖНОСТЕЙ (СМ. РИС. 8.1–8.2)

Электромясорубки Moulinex ME6xxxxx

Изготовлено во Франции для холдинга "GROUPE SEB", France

(Groupe SEB, Chemin du Petit Bois Les 4 M - BP 172 69134 Ecully Cedex France)

Груп СЕБ, Шмэн дю Пти Буа Ле 4 М – БП 17269134 Экули Седекс Франс

Официальный представитель, импротёр - ЗАО "Группа СЕБ-Восток"

125171, г. Москва, Ленинградское ш., д. 16А, стр. 3 тел. 213-32-32

Информация о сертификации:

- Сертификат соответствия № ТС RU C-FR.АГ27.В.00352

- Срок действия с 19.11.2013 по 18.11.2018

- Выдан ОС ООО «ИНТЕРСТАНДАРТ»

Соответствуют требованиям:

- ТР ТС 004/2011 «О безопасности низковольтного оборудования», утв. Решением КТС от 16.08.2011г. №768.

- ТР ТС 020/2011 «Электромагнитная совместимость технических средств», утв. Решением КТС от 09.12.2011г. №879.

Срок службы изделия 2 года с даты продажи.



2 507 366