

RASTER

Hg HARPER
gaming

ИНСТРУКЦИЯ ПО ЭКСПЛУАТАЦИИ **RUS**

USER MANUAL **ENG**

ПАЙДАЛАНУ ЖӨНІНДЕГІ НҰСҚАУЛЫҚ **KAZ**

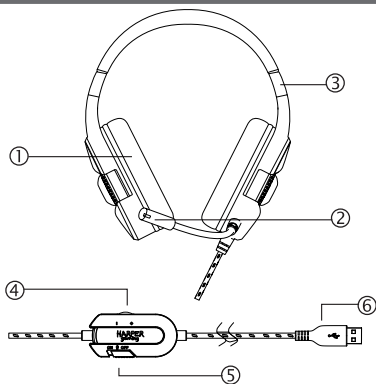
НАУШНИКИ ИГРОВЫЕ
HARPER GAME **GHS-X15**

Благодарим Вас за выбор продукции HARPER GAMING. Перед началом использования ознакомьтесь с инструкцией по эксплуатации и сохраните ее на случай возникновения вопросов по обслуживанию устройства.

Внимание!

- Запрещается вскрывать корпус изделия.
- Запрещается ставить изделие на другое электрооборудование.
- Берегите изделие от прямого солнечного света, источников тепла и открытого пламени.

УСТРОЙСТВО НАУШНИКОВ



1. Амбушюры
2. Микрофон
3. Регулируемое оголовье
4. Регулировка звука
5. Вкл/Выкл микрофона
6. USB разъем

ПРОГРАММНОЕ ОБЕСПЕЧЕНИЕ

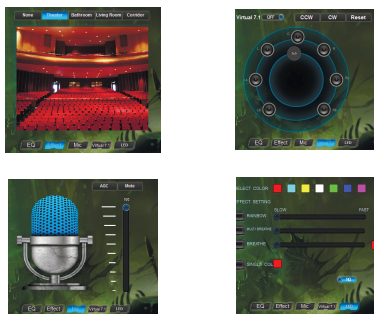
Для данной модели наушников доступно программное обеспечение. Скачать драйвер можно на сайте www.harper.ru или www.harperplay.ru

После установки драйвера появится такой интерфейс



Картинка 1

При помощи программного обеспечения вы сможете выбирать различные эффекты звука, микрофона, подсветки.



Картинка 2

ТЕХНИЧЕСКИЕ ХАРАКТЕРИСТИКИ

1. Размер динамиков: 40 mm
2. Сопротивление: $32 \pm 15\%$ Ohm
3. Чувствительность: $92 \text{ dB} \pm 3$ при 1 KHz
4. Частотная характеристика: 20 Гц-20 кГц
5. Чувствительность микрофона: $-52 \pm 3 \text{ dB}$ при 1 KHz
6. Направленность микрофона: 100 Hz-10 KHz
7. Длина кабеля: 2.4 м
8. Подключение: USB
9. Размер: 18 × 10 × 20,5 см
10. Вес: 0,44 кг

Примечание.

В соответствии с постоянным усовершенствованием технических характеристик и дизайна , возможно внесение изменений без предварительного уведомления.

ИНФОРМАЦИЯ ОБ УТИЛИЗАЦИИ



Данное устройство разработано и изготовлено из высококачественных материалов и компонентов, которые могут быть переработаны и использованы повторно. Данный символ означает, что электрическое и электронное оборудование после окончания использования должно быть утилизировано отдельно от бытовых отходов.

Примечание.

Данное изделие не содержит драгоценных металлов.

USER MANUAL

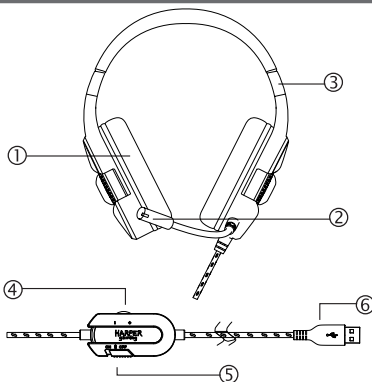
GAMING HEADPHONES
HARPER GAME GHS-X15

Thank You for choosing products HARPER GAMING. Before you start using the product, read the operating instructions and save them in case you have any questions about the maintenance of the product.

Attention!

- It is forbidden to open the case of the product.
- Do not place the product on other electrical equipment.
- Protect the product from direct sunlight, heat sources and open flames.

HEADPHONE DEVICE



1. Embouchures
2. Microphone
3. Adjustable headband
4. Adjusting the sound
5. Microphone on / off
6. USB connector

SOFTWARE

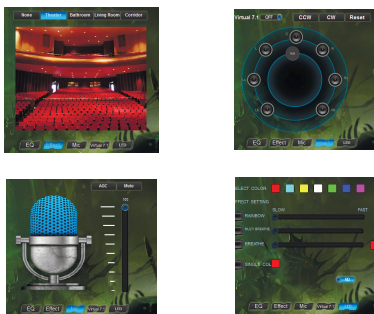
Software is available for this model of headphones. Driver download on the site www.harper.ru or www.harperplay.ru

After installing the driver, the following interface will appear



Picture 1

With the help of the software you can choose different effects of sound, microphone, backlight.



Picture 2

TECHNICAL PARAMETERS

1. Speaker size: 40 mm
2. Resistance: $32 \pm 15\%$ Ohm
3. Sensitivity: $92 \text{ dB} \pm 3$ at 1 KHz
4. Frequency response: 20Hz-20kHz
5. Microphone sensitivity: -52 ± 3 dB at 1 KHz
6. The orientation of microphone: 100 Hz-10 KHz
7. Cable length: 2.4 m
8. USB connection
9. Size: $18 \times 10 \times 20.5$ cm
10. Weight: 0.44 kg

Note.

In accordance with the constant improvement of technical characteristics and design , it is possible to make changes without prior notice.

DISPOSAL INFORMATION



This device is designed and manufactured from high quality materials and components that can be recycled and reused. This symbol means that electrical and electronic equipment must be disposed of separately from household waste after use.

Note.

This product does not contain precious metals.

ПАЙДАЛАНУ ЖӨНІНДЕГІ
НҰСҚАУЛЫҚ

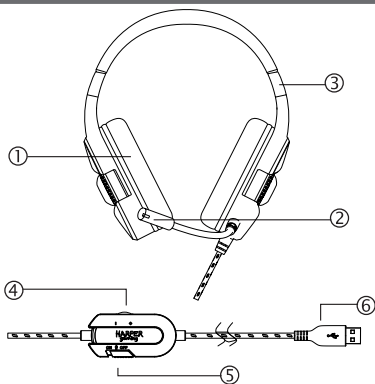
ОЙЫН ҚҰЛАҚҚАПТАР
HARPER GAME GHS-X15

HARPER GAMING өнімдерін таңдау үшін рахмет. Пайдалануды бастамас бұрын пайдалану нұсқаулығын оқып, құрылғыға қызмет көрсету мәселесі туындаған жағдайда оны сақтаңыз.

Назар аударыңыз!

- Бұйымның корпусын ашуға тыйым салынады.
- Бұйымды басқа электр жабдығына қоюға тыйым салынады.
- Бұйымды тікелей күн сәулесінен, жылу көздерінен және ашық жалыннан сақтаңыз.

ҚҰЛАҚҚАП ҚҰРЫЛҒЫСЫ



1. Амбушюралар
2. Микрофон
3. Реттелетін бас
4. Дыбысты реттеу
5. Микрофон қосу/өшіру
6. USB қосқышы

БАҒДАРЛАМАЛЫҚ ҚАМТАМАСЫЗ ЕТУ

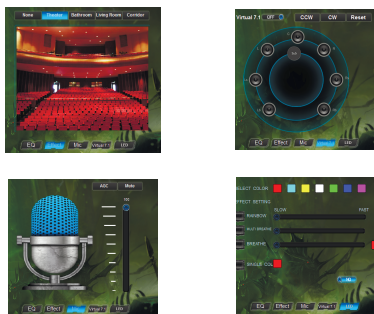
Бұл құлаққап үлгісі үшін бағдарламалық жасақтама қол жетімді. Драйверді жүктеп алуға болады www.harper.ru немесе www.harperplay.ru

Драйверді орнатқаннан кейін мұндай интерфейс пайда болады



Сурет 1

Бағдарламалық жасақтама арқылы дыбыс, микрофон, жарық әсерлерін таңдай аласыз.



Сурет 2

ТЕХНИКАЛЫҚ СИПАТТАМАЛАРЫ

1. Динамик өлшемі: 40 мм
2. Қарсылық: $32 \pm 15\% \text{ Ohm}$
3. Сезімталдық: $92 \text{ dB} \pm 3$ кезінде 1 KHz
4. Жиілік сипаттамасы: 20 Гц-20 кГц
5. Микрофон сезімталдығы: $-52 \pm 3 \text{ dB}$ 1 KHz
6. Микрофон бағыты: 100 Hz-10 KHz
7. Кабель ұзындығы: 2.4 м
8. Қосылу: USB
9. Өлшем: 18 x 10 x 20,5 см
10. Салмағы: 0,44 кг

Ескерту.

Техникалық сипаттамалар мен дизайнды үнемі жетілдіруге сәйкес алдын ала ескертусіз өзгерістер енгізілуі мүмкін.

КӘДЕГЕ ЖАРАТУ ТУРАЛЫ АҚПАРАТ



Бұл құрылғы қайта өңделуі және пайдаланылуы мүмкін жоғары сапалы материалдар мен компоненттерден жасалған және жасалған. Бұл таңба пайдалану аяқталғаннан кейін электр және электрондық жабдық тұрмыстық қалдықтардан бөлек кәдеге жаратылуы тиіс дегенді білдіреді.

Ескерту.

Бұл бұйымда бағалы металдар жоқ.



Производитель: Харпер Интернэшнл Трейдин Лимитед 15Ф, Радио Сити, 505 Хэннесси Роуд, Козвэй Бэй, Гонконг, КНР. Сделано в КНР. Срок службы изделия – 2 года. Гарантийный срок – 1 год. Гарантийное обслуживание осуществляется согласно прилагаемому гарантийному талону. Гарантийный талон и руководство по эксплуатации являются неотъемлемыми частями данного изделия. Дополнительную информацию о товаре и данные авторизованного сервисного центра вы можете узнать на сайте www.harper.ru

Manufacture: Harper International Trading Limited 15F Radio City, 505 Hennessy Road, Causeway Bay, Hong Kong, PRC. Made in PRC. Warranty period: 24 months. Warranty service is provided on the base of Warranty Card that goes together with the product. Warranty Card and User Manual are inevitable part of the product. For additional information about the product and authorized service centres you may find at www.harper.ru

Өндіруші: Харпер Интернэшнл Трейдин Лимитед 15Ф, Радио Сити, 505 Хэннесси Роуд, Козвэй Бэй, Гонконг, ҚХР. ҚХР жасалған. Қызмет көрсету мерзімі – 2 жыл. Кепілдік мерзімі – 1 жыл. Кепілдік қызмет көрсету кепілдік талонына сәйкес жүргізіледі. Кепілдік талоны мен пайдалану бойынша нұсқаулық бұл өнімнің ажырамас бөлігі болып табылады. Тауар туралы қосымша ақпаратты және авторландырылған сервис орталықтарының деректерін www.harper.ru сайтынан біле аласыз.