

ЖИРАФИК распорный

Технические характеристики

Ширина комплекса - 525 мм.
 Ширина турника - 950 мм.
 Ширина металлической перекладины - 450 мм.
 Длина комплекса - 750 мм.
 Высота комплекса - от 2350 мм. до 2935 мм.
 Высота турника - от 2100 мм. до 2230 мм.

Занимаемая площадь - 0,71 м.²
 Максимальная нагрузка комплекса:
 а). Навесное оборудование - до 80 кг.
 б). Металлическая конструкция - до 150 кг.

Правила эксплуатации

- Занятия детей на спорткомплексе допускаются только под наблюдением взрослого человека.
- Суммарная нагрузка на комплекс не должна превышать 150 кг.
- При проведении занятий на комплексе рекомендуется использовать гимнастический мат.

Правила хранения

До установки в рабочее положение хранить комплекс в упаковке производителя в сухих закрытых помещениях.



Схема регулировки высоты комплекса:

	номер отверстия в распорной трубе №	высота, на которую регулируется комплекс от пола до потолка на данном уровне "от и до" (мм).
1	1	2300-2350
2	2	2365-2415
3	3	2430-2480
4	4	2495-2545
5	5	2560-2610
6	6	2625-2675
7	7	2690-2740
8	8	2755-2805
9	9	2820-2870
10	10	2885-2935
11	11	запрещено устанавливать

Гарантия изготовителя

Изготовитель гарантирует соответствие изделия «Формула здоровья» техническим требованиям при соблюдении покупателем правил сборки, эксплуатации и хранения.

Гарантийный срок эксплуатации изделия – 12 месяцев со дня продажи.

Гарантия не распространяется при нарушении правил сборки, эксплуатации и хранения, приведенных в данной инструкции по эксплуатации.

дата: _____ продавец: _____

Сборка спорткомплекса

Данный комплекс устанавливается между полом и потолком, которые имеют капитальную основу. Для установки комплекса потребуется 2 человека. Начальную сборку следует проводить в горизонтальном положении.

Совет: Не следует сразу же протягивать все болты и гайки, закрутите их от руки (наживите) для выравнивания комплекса после сборки.

1 ЭТАП: Сборка нижней части металлической лестницы.

Соедините нижние части стоек (2) с перекладинами (8). Используйте для этого болты М8х55 (28). Не затягивайте крепеж перекладины с чрезмерной силой, чтобы не повредить пластиковые заглушки. На распорные болты (24) закрутите контргайки (25) до шляпок болтов (24). Вкрутите болты в нижние части стоек (2) до упора. Установите соединительную трубку (3) в верхнюю часть стойки.

2 ЭТАП: Сборка средней части металлической лестницы.

В верхние части стоек (1) вставьте распорные трубы (4) и зафиксируйте их между собой перекладиной (8), затем установите остальные перекладины. Не затягивайте перекладины с чрезмерной силой, чтобы не повредить пластиковые заглушки. Соедините верхние стойки (1) с соединительными трубками (3).

Совет: Заранее выставьте распорные трубы на нужную высоту. Зазор между распорной трубой и потолком примерно 10 см.

3 ЭТАП: Сборка верхней части.

Прикрутите опорные трубки (12) к перекладинам потолочной рамы (5) болтами (28) с шайбами (35). Прикрутите крепежи потолочной рамы (6) к перекладинам потолочной рамы (5) винтами (31) с шайбами (34). Затем крепежи (6) соедините с распорными трубами (4). Верхние отверстия болтами и гайками (30, 33), нижние болтами и гайками (27, 32).

4 ЭТАП: Оденьте на верхние стойки (1) регулируемые опоры навесного оборудования (7), для фиксации вам понадобятся крепежи (11, 10). Но для установки регулируемой опоры навесного оборудования (7) на распорную трубу (4) для фиксации Вам понадобятся крепежи (38) - это для верхних положений турника. Зафиксируйте необрезиненной перекладиной (8) полученную конструкцию. Проденьте канат (15) на одну из опор (7). Затем к опорам (7) прикрутите турник (9) при помощи крепежей турника (10). Далее зафиксируйте кольцо с метрической резьбой (40) на одну из рам турника (7).

5 ЭТАП: На этом этапе установки должно участвовать 2 человека. Выровняйте и протяните весь комплекс. Поставьте комплекс в вертикальное положение, установив чехлы (14) и подложив под распорные болты (24) опорные шайбы (13).

Совет: нижняя часть лестницы не зафиксирована с верхней, поэтому придерживайте эти части между собой.

Положите на опорные трубки (12) опорные шайбы (13). Выкрутите нижние распорные болты (24) до соприкосновения верхних шайб с потолком. Воспользуйтесь уровнем для установки стоек в строго вертикальное положение. Перекладины потолочной рамы (5) должны быть параллельны потолку. Раскрутите нижние распорные болты (24) до жесткой фиксации спортивного комплекса и закрутите контргайки (25) до упора в нижнюю стойку.

Совет: не следует выкручивать распорные болты из нижних стоек более, чем на 50 мм.

Опустите до упора чехлы нижней части стойки (14), закройте переходники (20) крышками (21), наденьте колпачки (22, 23) и установите навесное оборудование. Все шнуры, при креплении навесного оборудования, должны быть зафиксированы рекомендуемым способом.

Последовательная схема фиксации шнура



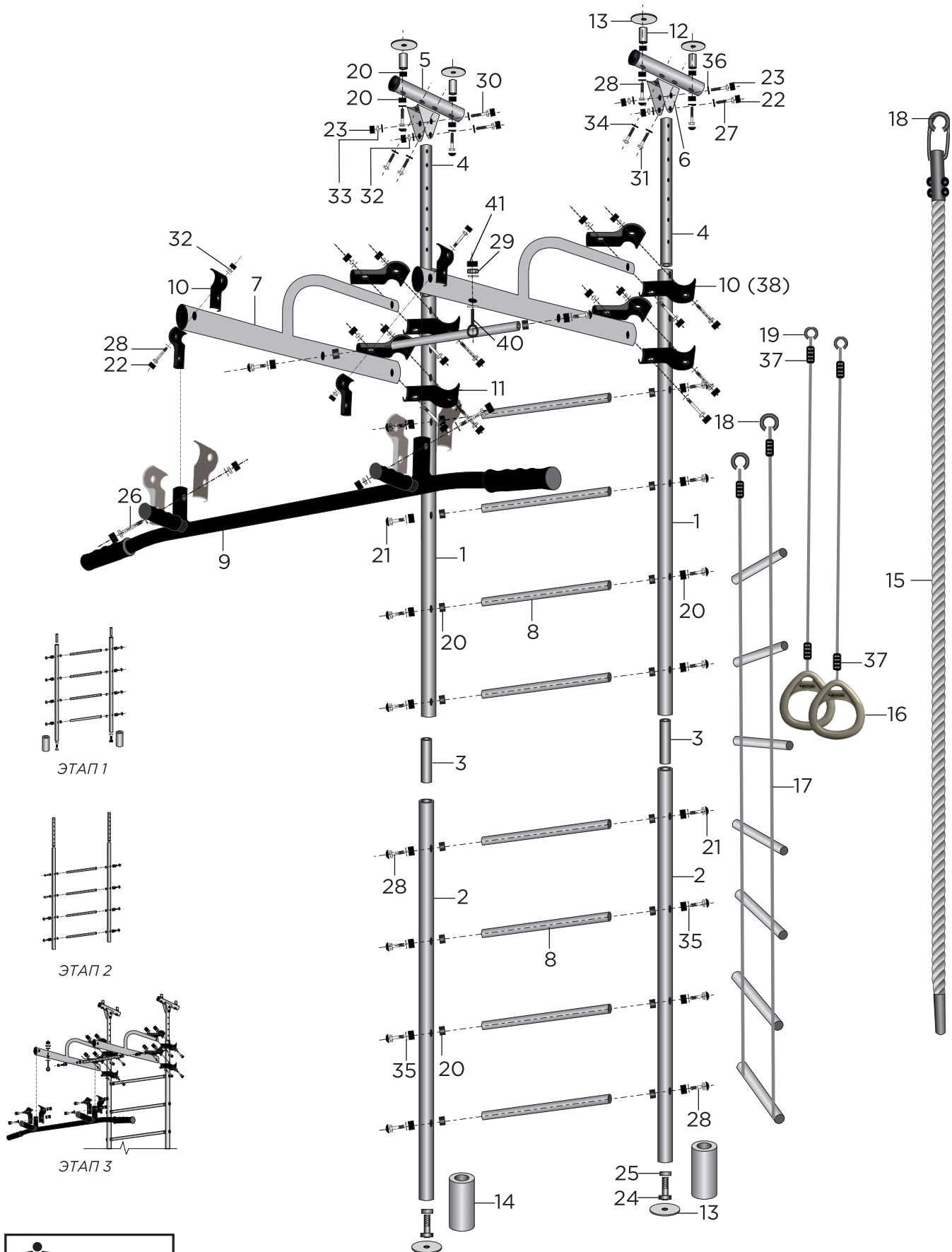
Комплектующие

№	ДЕТАЛЬ	КОЛ-ВО (шт., пар.)
1	Верхняя часть стойки	2
2	Нижняя часть стойки	2
3	Соединительная трубка	2
4	Распорная трубка	2
5	Перекладина потолочной рамы	2
6	Крепеж потолочной рамы	2
7	Рама турника	2
8	Перекладина (8-обрезиненны, 1-металл)	9
9	Турник	1
10	Крепеж для перпендикулярного соединения труб D=25 мм. D=38 мм.	8
11	Крепеж для перпендикулярного соединения труб D=38 мм. D=38 мм.	4
12	Опорные трубки	4
13	Опорные шайбы	6
14	Чехол нижней части стойки	2
15	Канат	1
16	Гимнастические кольца	1 пара
17	Лестница веревочная 7 перекладин	1
18	Пластмассовое полукольцо большое	★
19	Пластмассовое полукольцо малое	★
20	Переходник пластмассовый	44
21	Крышка переходника	22
22	Колпачок на болт, гайку M8	28
23	Колпачок на болт, гайку M10	4
24	Распорный болт M16	2
25	Контрогайка M16	2
26	Болт M8x40	4
27	Болт M8x45	2
28	Болт M8x55	30
29	Заглушка M8 фигурная	1
30	Болт M10x50	2
31	Винт M6x16	4
32	Гайка M8	14
33	Гайка M10	2
34	Шайба M6	4
35	Шайба M8	52
36	Шайба M10	4
37	Фиксатор шнура	★
38	Крепеж для перпендикулярного соединения труб D=25 мм. D=32 мм.	4
39	Гайка M8 самоконтрящаяся	1
40	Кольцо с метрической резьбой	1

★ входит в комплектацию навесного оборудования.

Схема общей сборки

ЖИРАФИК распорный



Производитель имеет право вносить изменения в конструкцию комплекса и в навесное оборудование.

Производитель ООО "ПРОДУКЦИЯ", ИНН 6683012578,
624042, Свердловская обл, Белоярский р-н, Большебруснянское с, Красных Партизан ул, дом № 21А, оф.1.
По вопросам оптовых продаж обращаться по тел.: 8 (800) 555 40 61