

СТЕЛЛА пристенный

Технические характеристики

Ширина комплекса - 525 мм.
Ширина турника - 950 мм.
Ширина металлической перекладины - 450 мм.
Длина комплекса - 1155 мм.
Высота комплекса - 2120 мм.
Высота турника не регулируется.
Занимаемая площадь - 1,1 м.²
Максимальная нагрузка комплекса:
а). Навесное оборудование - до 80 кг.
б). Металлическая конструкция - до 150 кг.

Правила эксплуатации

- Занятия детей на спорткомплексе допускаются только под наблюдением взрослого человека.
- Суммарная нагрузка на комплекс не должна превышать 150 кг.
- При проведении занятий на комплексе рекомендуется использовать гимнастический мат.

Правила хранения

До установки в рабочее положение хранить комплекс в упаковке производителя в сухих закрытых помещениях.

Сборка спорткомплекса

Данный комплекс устанавливается только к несущим стенам на анкерные болты (10x80) или дюбель-гвозди (12x100 шуруп 8x100) в зависимости от структуры стены. Если стена бетонная, то крепить комплекс нужно анкерными болтами, если кирпичная, то дюбель-гвоздями. Необходимо 12 шт. Для установки комплекса потребуется 1 человек. Начальную сборку следует проводить в горизонтальном положении.

1 ЭТАП: Сборку комплекса начните с нижней части металлической лестницы. Соедините нижние части стоек (2) между собой перекладинами (4) болтами (20). К собранной металлической лестнице зафиксируйте крепежи к стене (6) болтами (20).

2 ЭТАП: Так же соберите верхнюю часть металлической лестницы. Соедините между собой верхнюю часть металлической лестницы с нижней соединительными трубками (3). К собранной металлической лестнице зафиксируйте крепежи к стене (7) болтами (20).

3 ЭТАП: Затем присоедините перекладины потолочной рамы (8) к верхней части металлической лестницы крепежами для т-образного соединения труб (21). Между двумя перекладинами потолочной рамы (8) зафиксируйте перекладину (4) и закрепите турник (9) при помощи крепежей для перпендикулярного соединения труб (5), используя болты (19, 20).

Перед тем как зафиксировать турник не забывайте одеть канат (10).

4 ЭТАП: На одну из перекладин потолочной рамы (8) закрепите кольцо с метрической резьбой (26), фиксируя самоконтращейся гайкой (25).

После сборки комплекса необходимо выровнять все детали и протянуть все болты, гайки и установить крышки переходников (17) и колпачки на шляпки болтов (18). Установите комплекс к стене.

После установки комплекса оденьте пластмассовые полукольца (14, 15) для крепления веревочной лестницы (12), гимнастических колец (11) и трапеции (13).

Гарантия изготовителя

Изготовитель гарантирует соответствие изделия «Формула здоровья» техническим требованиям при соблюдении покупателем правил сборки, эксплуатации и хранения.

Гарантийный срок эксплуатации изделия - 12 месяцев со дня продажи.

Гарантия не распространяется при нарушении правил сборки, эксплуатации и хранения, приведенных в данной инструкции по эксплуатации.

дата: _____ продавец: _____



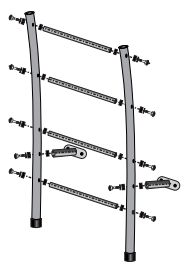
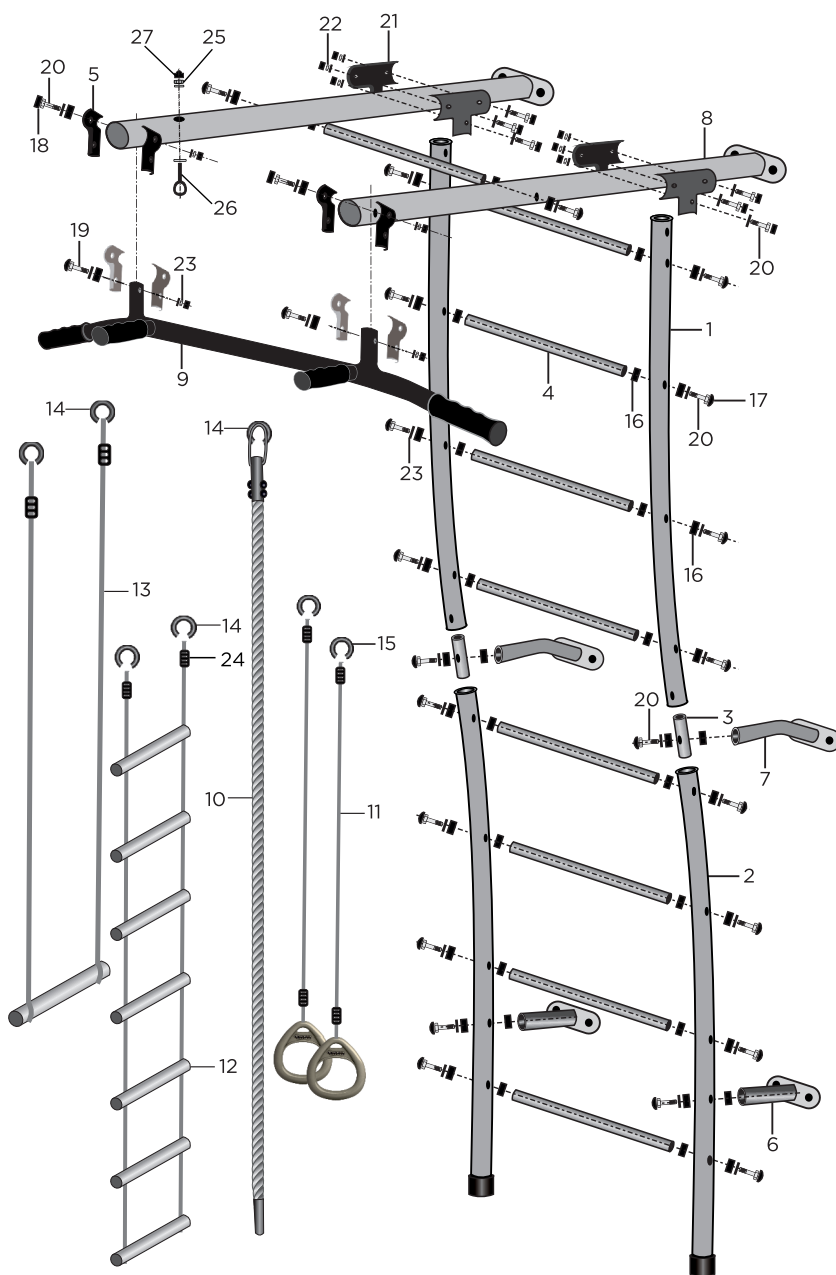
Схема общей сборки

СТЕЛЛА пристенный

Комплектующие

№	ДЕТАЛЬ	КОЛ-ВО (шт., пар.)
1	Верхняя часть стойки	2
2	Нижняя часть стойки	2
3	Соединительная трубка	2
4	Переключатель (9 - обрезиненных)	9
5	Крепеж для перпендикулярного соединения труб D=25 мм, D=38 мм.	4
6	Крепеж к стене 1	2
7	Крепеж к стене 2	2
8	Переключатель потолочной рамы	2
9	Турник	1
10	Канат	1
11	Гимнастические кольца	1 пара
12	Веревочная лестница 7 переключателей	1
13	Трапеция	1
14	Пластмассовое полукольцо большое	★
15	Пластмассовое полукольцо малое	★
16	Переходник пластмассовый	44
17	Крышка переходника	22
18	Колпачок на болт, гайку M8	20
19	Болт M8x40	2
20	Болт M8x55	30
21	Крепеж для т-образного соединения труб D=38 мм, D=38 мм.	4
22	Гайка M8	10
23	Шайба M8	44
24	Фиксатор шнура	★
25	Гайка M8 самоконтрящаяся	1
26	Кольцо с метрической резьбой	1
27	Заглушка M8 фигурная	1

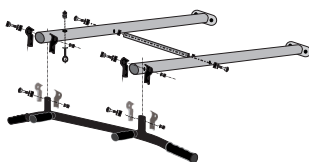
★ входит в комплектацию навесного оборудования.



ЭТАП 1



ЭТАП 2



ЭТАП 3



Производитель имеет право вносить изменения в конструкцию комплекса и навесное оборудование.

Производитель ООО "ПРОДУКЦИЯ", ИНН 6683012578,
624042, Свердловская обл, Белоярский р-н, Большебруснянское с, Красных Партизан ул, дом № 21А, оф.1.
По вопросам оптовых продаж обращаться по тел.: 8 (800) 555 40 61