

Детская Радуга. Тумба 400 / Rainbow. Bedside table 400

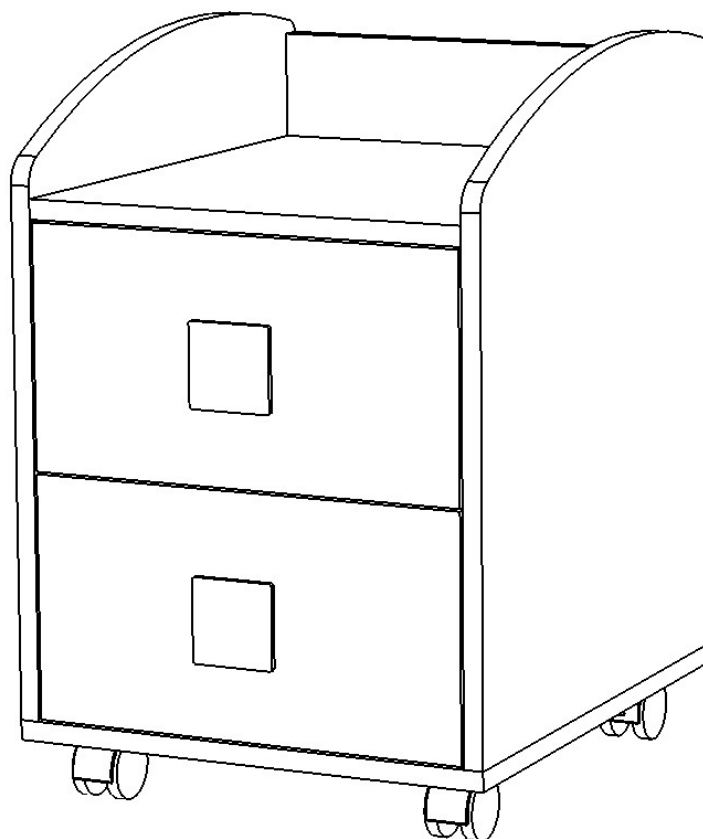
Код ТН ВЭД ЕАЭС

9403 60 100 1
9403 90 300 0



отрезать
и приклеить

400	600	446



17РТВ1202

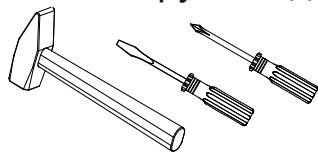
17РТФ1203

Комплектовочная ведомость / Set package sheet

	Наименование	Цвет детали в копл-ции		Размер, мм	Кол-во, шт.	№
		Василек	Фламинго			
Упаковка №1	Фурнитура	-	-	-	1	
Упаковка №2	Бок левый	Бежевый	Бежевый	528x446	1	1
	Бок правый	Бежевый	Бежевый	528x446	1	2
	Крыша	Бежевый	Бежевый	400x446	1	3
	Вязка	Бежевый	Бежевый	368x446	1	4
	Тяга	Бежевый	Бежевый	368x84	1	5
	Деталь ящика	Бежевый	Бежевый	134x400	4	6
	Деталь ящика	Бежевый	Бежевый	134x309	4	7
	Панель	Голубой	Розовый	364x196	2	8
	ХДФ	Бежевый	Бежевый	432x396	1	9
	ХДФ	Бежевый	Бежевый	340x400	2	10

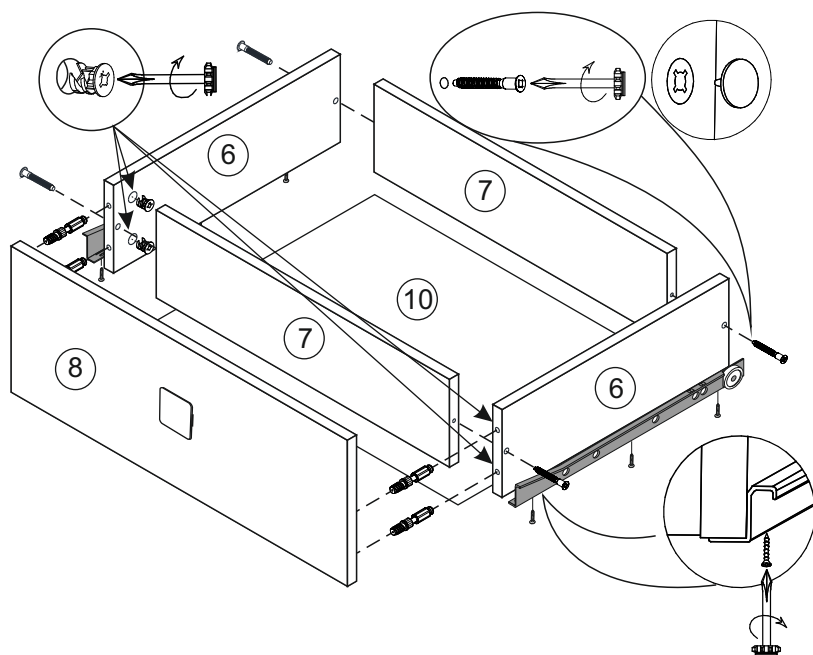
<p>Эксцентрик Twister</p>  <p>12 шт.</p>	<p>Эксцентриковая стяжка Rastex</p>  <p>12 шт.</p>	<p>Заглушка под эксцентрик</p>  <p>8 шт.</p>	<p>Гвозди 2*20</p>  <p>20 шт.</p>	<p>Шкант 8*30</p>  <p>2 шт.</p>	<p>Направляющие 400 мм</p>  <p>2 комп.</p>	<p>Заглушка под еврошуруп</p>  <p>8 шт.</p>
<p>Шуруп 3,5*15</p>  <p>28 шт.</p>	<p>Ключ под шестигранник</p>  <p>1 шт.</p>	<p>Евровинт 6,3*10,5 (креп. винт)</p>  <p>8 шт.</p>	<p>Опора колесная</p>  <p>4 шт.</p>	<p>Еврошуруп 7x50</p>  <p>14 шт.</p>	<p>Ручка M115 слонов. кость</p>  <p>2 шт.</p>	

Необходимый инструмент для сборки



Также необходим инструмент для сверления отверстий и сверло диаметром 5 и 7 мм.

Сборку рекомендуется производить с помощью специалиста, так как неправильная сборка может привести к нежелательным последствиям. Инструкция даст вам необходимые рекомендации по сборке, порядка которых просим вас придерживаться. Перед сборкой внимательно ознакомьтесь с инструкцией, проверьте комплектность фурнитуры и разберите ее по назначению.



Сборка ящика

1. Бока ящика 6 скрепляем с задниками 7 еврошурупами 7*50 мм.
2. Собранный конструкцию положить лицевой стороной вниз и закрепить дно ящика 10 гвоздями к боковинам ящика.
3. Для установки ручек на панели необходимо досверлить глухие отверстия диаметром 5 мм насквозь. Далее закрепить ручки саморезами.
4. Панель ящика 8 закрепить эксцентриковой стяжкой с боками ящика 6 с помощью эксцентриковых стяжек.
5. На боковинах ящика 6 установить направляющие 400 мм шурупами 3,5*15 мм.

1. Сборку осуществлять необходимо двум специалистам. Перед сборкой, определить место установки набора, вскрыть пакеты и согласно схеме сборки прикрепить необходимую фурнитуру по наколкам и отверстиям. После этого можно приступать к сборке согласно схеме.

2. Сборка производится горизонтально, тыльной стороной вниз. Вязку 4 скрепить с тягой 5 при помощи еврошурупов 7*50 мм.

3. Предварительно на боковины 1 и 2 установить направляющие ящиков 400 мм при помощи евровинтов 6,3*10,5 мм, а также эксцентрики и шканты..

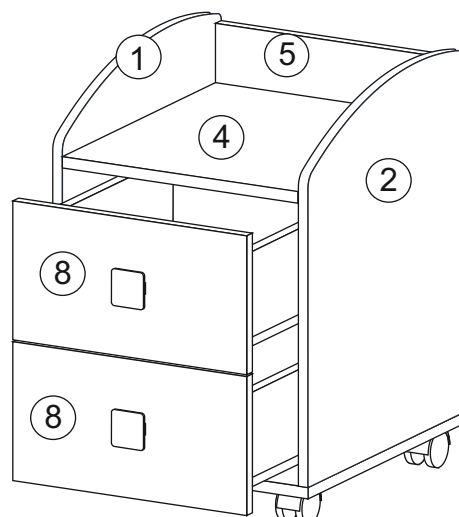
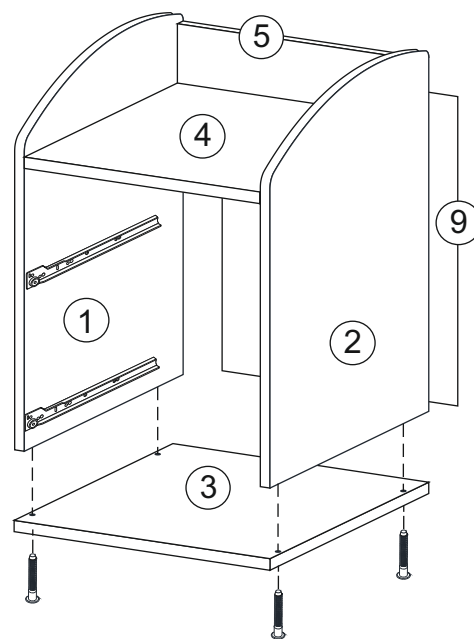
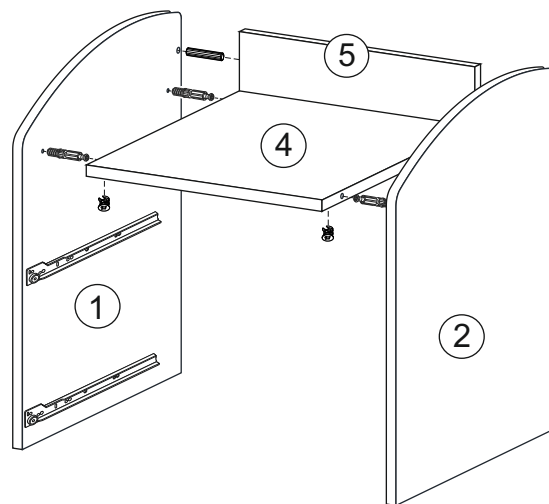
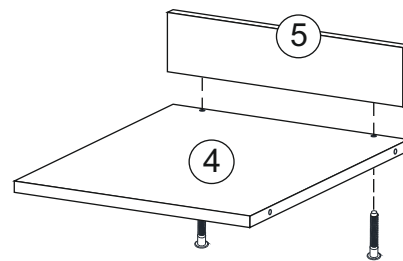
4. Подготовленные боковины 1 и 2 скрепить между собой с ранее собранной конструкцией. Тягу 5 соединить с боковинами 1 и 2 при помощи шкантов. Вязку 4 зафиксировать эксцентриковыми стяжками.

5. Крышку 3 соединить с боковинами 1 и 2 еврошурупами 7*50 мм.

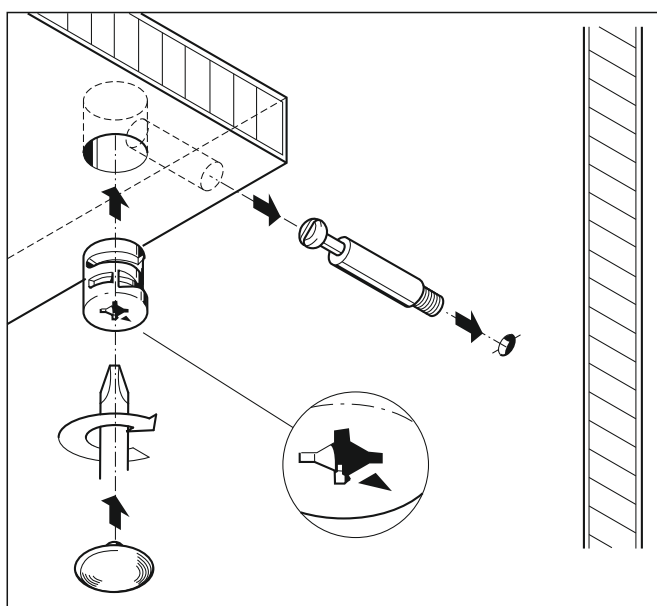
6. Для закрепления задней стенки 9 собранную конструкцию положить лицевой стороной вниз. Замерить и уравнять диагональ. После выверки закрепить ХДФ при помощи гвоздей.

7. На крышку 3 установить ножки шурупами 3,5*15 мм.

8. Собрать и установить ящик.



Монтаж эксцентриковой стяжки



Инструкция по уходу за мебелью и правила эксплуатации

Для поддержания надлежащего внешнего вида и долговечности мебели рекомендуется соблюдать следующие общие правила.

1. Мебель должна эксплуатироваться в сухих и теплых помещениях, имеющих отопление и вентиляцию при температуре воздуха не ниже +10°C и не выше +40°, относительной влажности 65-85%.
2. Расположение мебели ближе одного метра от отопительных приборов и других источников тепла, а также под прямыми солнечными лучами, вызывает ускоренное старение покрытия и деформацию мебельных щитов.
3. Поверхность деталей мебели следует оберегать от попадания влаги во избежание разбухания каркасов, фасадов и столешницы, отклеивания кромок на боковых поверхностях.
4. Следует оберегать поверхность мебели и ее конструктивные элементы от механических повреждений, которые могут быть вызваны воздействием твердых предметов, абразивных порошков, а также чрезмерными физическими нагрузками.
5. Изделия мебели необходимо устанавливать на ровные поверхности.
6. Рекомендуется для чистки преимущественно пользоваться мягкой тканью или замшей, смоченной и хорошо отжатой перед использованием. Всегда тщательно высушивайте (протирайте сухой тканью) смоченные участки по окончании чистки. Не следует использовать средства, обладающие абразивными свойствами, а также губки с покрытием из металлического волокнообразного или стружечного материала при чистке.
7. В процессе эксплуатации мебели возможно ослабление крепежной фурнитуры, необходимо осуществлять «затяжку» всех изделий металлофурнитуры, осуществляющих крепеж и регулировку узлов, обеспечивающих открывание и трансформацию подвижных элементов.

Общие технические указания по сборке.

Для удобства транспортировки и предохранения от повреждений, мебель поставляется в разобранном виде в индивидуальной упаковке. Вы можете собрать ее самостоятельно, либо воспользоваться услугами квалифицированных сборщиков. Не приступайте к сборке, не ознакомившись с инструкцией!

Проверить комплектность каждой упаковки, согласно комплектовочной ведомости. **При обнаружении дефектов или не комплектности к сборке не приступать. Обратитесь к продавцу.** ВНИМАНИЕ! Не рекомендуется одновременно вынимать детали из всех упаковок во избежание их смешивания (можете перепутать детали). Проверить наличие фурнитуры.

Во избежание перекосов и повреждений, а также загрязнения мебели, сборку производить на ровном полу, покрытом тканью или бумагой. Необходимо соблюдать осторожность, чтобы не повредить поверхность деталей. В сборке сложных и больших изделий желательно участие двух человек. Перед началом сборки необходимо определить расположение деталей в изделии в соответствии со схемами сборки и инструкцией.

Производитель оставляет за собой право вносить незначительные изменения в конструкцию, не изменяющую внешний вид и дизайн изделия без предварительного уведомления.

Поставщик гарантирует соответствие товаров требованиям ТУ 31.09.13-003-55601548-2019, ГОСТа 16371-2014 при соблюдении условий транспортировки, хранения, сборки (для мебели поставляемой в разобранном виде), эксплуатации. Гарантийный срок эксплуатации мебели: детской и для общественных помещений – 18 месяцев, бытовой – 24 месяца. Гарантийный срок при розничной продаже через торговую сеть исчисляются со дня продажи мебели, но в пределах 30 месяцев со дня её изготовления. Срок эксплуатации 10 лет.