

Детская Радуга. Шкаф 800 / Rainbow. Wardrobe 800

Код ТН ВЭД ЕАЭС

9403 60 100 1  
9403 90 300 0

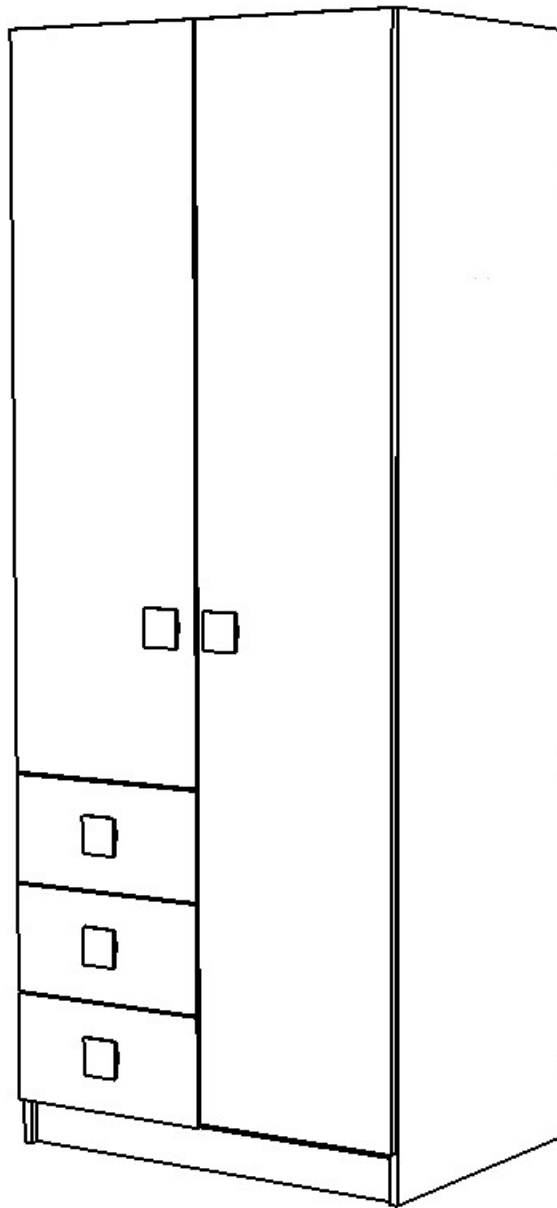


отрезать  
и приклеить

800	2000	570

17PШ8B1206

17PШ8Ф1207



	Наименование	Цвет детали в комп-ции		Размер, мм	Кол-во, шт.	№
		Василек	Фламинго			
Упаковка №1	Фурнитура	-	-	-	1	
Упаковка №2	Бок левый	Бежевый	Бежевый	2000x554	1	1
	Бок правый	Бежевый	Бежевый	2000x554	1	2
	Бок	Бежевый	Бежевый	574x554	1	6
	Вязка	Бежевый	Бежевый	768x554	1	3
	Вязка	Бежевый	Бежевый	768x554	1	4
	Вязка	Бежевый	Бежевый	768x554	1	5
	Крышка	Бежевый	Бежевый	384x554	1	7
	Цоколь	Бежевый	Бежевый	768x80	1	8
	Деталь ящиков	Бежевый	Бежевый	134x500	6	12
	Деталь ящиков	Бежевый	Бежевый	134x311	6	13
	Створка	Голубой	Розовый	1916x396	1	15
	Створка	Бежевый	Бежевый	1318x396	1	17
	Панель	Бежевый	Бежевый	396x196	3	16
	ХДФ	Бежевый	Бежевый	378x796	1	11
	ХДФ	Бежевый	Бежевый	1534x406	1	10
	ХДФ	Бежевый	Бежевый	1534x390	1	9
	ХДФ	Бежевый	Бежевый	342x500	3	14
	Соед. Элемент	-	-	924 мм	1	18
Штанга	-	-	763 мм	1	19	

Сборку рекомендуется производить с помощью специалиста, так как неправильная сборка может привести к нежелательным последствиям. Инструкция даст вам необходимые рекомендации по сборке, порядка которых просим вас придерживаться. Перед сборкой внимательно ознакомьтесь с инструкцией, проверьте комплектность фурнитуры и разберите ее по назначению.

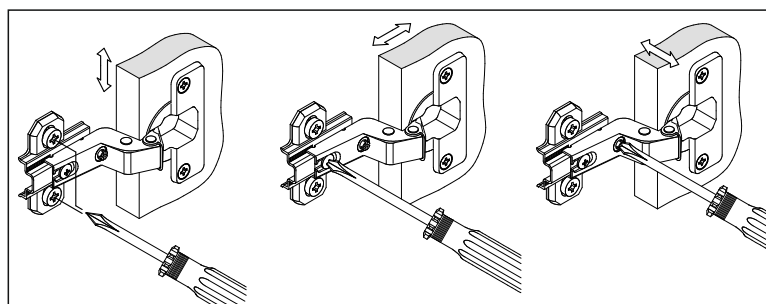
<p>Эксцентрик Twister</p>  <p>28 шт.</p>	<p>Эксцентриковая стяжка Rastex</p>  <p>28 шт.</p>	<p>Заглушка под эксцентрик</p>  <p>20 шт.</p>	<p>Гвозди 2*20</p>  <p>50 шт.</p>	<p>Еврошуруп 7x50</p>  <p>16 шт.</p>	<p>Ручка M115 слонов. кость</p>  <p>1 шт.</p>	<p>Ключ под шестигранник</p>  <p>1 шт.</p>
<p>Шуруп 3,5*15</p>  <p>32 шт.</p>	<p>Подпятник</p>  <p>4 шт.</p>	<p>Евровинт 6,3*10,5 (креп. винт)</p>  <p>22 шт.</p>	<p>Заглушка под еврошуруп</p>  <p>14 шт.</p>	<p>Шайба пластмассовая</p>  <p>16 шт.</p>	<p>Петля накладная</p>  <p>5 шт.</p>	<p>Ответная планка петли</p> 
<p>Направляющие 500мм</p>  <p>3 комп.</p>	<p>Штангодержатель</p>  <p>2 шт.</p>	<p>Соединительный брус</p> 	<p>Ручка M115 голубой (Василек)</p>  <p>4 шт.</p>	<p><b>ИЛИ</b></p>		<p>Ручка M115 розовый (Фламинго)</p>  <p>4 шт.</p>

### Регулирование зазоров и положения дверей с петлями

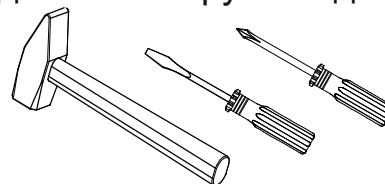
Регулирование по высоте

Регулирование глубины

Регулирование наложения



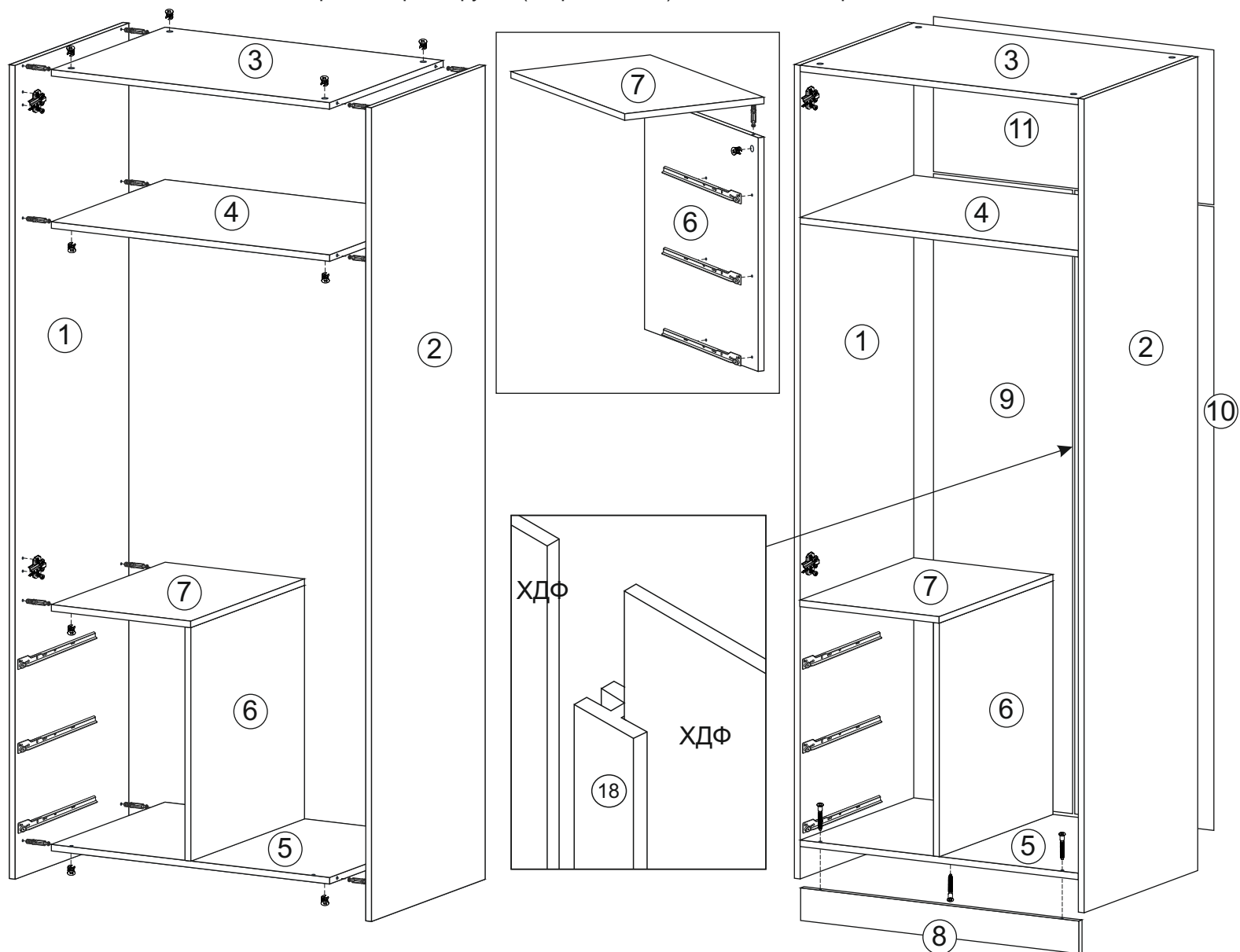
### Необходимый инструмент для сборки



Также необходим инструмент для сверления отверстий и сверло диаметром 5 и 7 мм.

## Порядок сборки шкафа.

В случае сборки шкафа со стеллажом предварительно необходимо собрать стеллаж.  
Сборка шкафа в другом («зеркальном») исполнении не производится.



1. Сборку необходимо осуществлять двум специалистам. Перед сборкой, определить место установки набора, вскрыть пакеты и согласно схеме сборки прикрепить необходимую фурнитуру по наклейкам и отверстиям. После этого можно приступать к сборке согласно схеме.

2. Сборка производится горизонтально, тыльной стороной вниз. Предварительно на боковинах 1 и 2 установить эксцентрики и ответные планки петель евроинтами 6,3\*10,5 мм. На боковину 1 и 6 установить направляющие ящиков евроинтами 6,3\*10,5 мм.

3. Подготовленные боковины 1 и 2 скрепить между собой вязками 3, 4 и 5, зафиксировав эксцентриковыми стяжками.

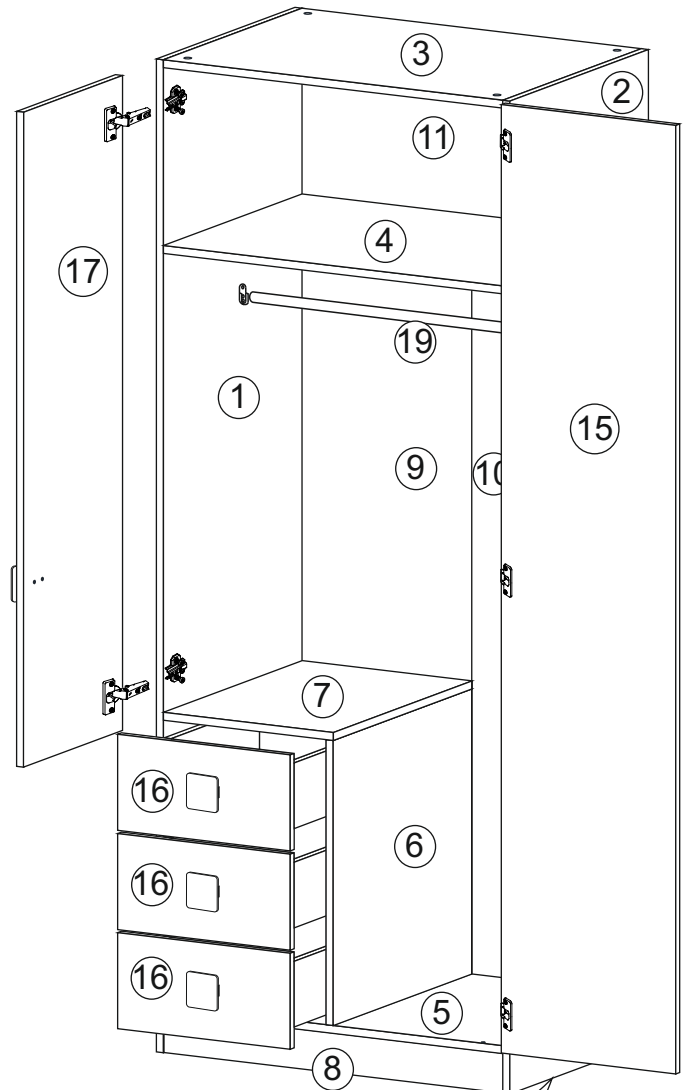
4. На крышку 7 установить эксцентрики. Ранее подготовленную боковину 6 и крышку 7 скрепить между собой, зафиксировав эксцентриковой стяжкой. Далее крышку 7 соединить с боковиной 1 эксцентриком, зафиксировав стяжкой; боковину 6 скрепить с вязкой 5 при помощи еврошурупов 7\*50 мм.

5. Цоколь 6 скрепить с вязкой 5 при помощи еврошурупов 7\*50 мм. К торцам боковин прибить пятки, используя гвозди.

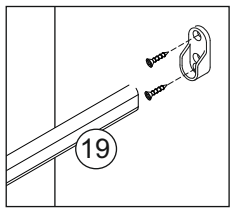
6. Для закрепления задних стенок 9, 10, 11 собранную конструкцию положить лицевой стороной вниз. Замерить и уравнять диагональ. Детали под номерами 9 и 10 закрепить соединительным брусом 18. После выверки закрепить ХДФ гвоздями, используя шайбу пластмассовую.

7. На створки 15 и 17 установить петли шурупами 3,5\*15 мм (см. стр 5). Для установки ручек на створки необходимо досверлить глухое отверстие диаметром 5 мм насквозь. Далее закрепить ручки саморезами и навесить фасады. На створку 15 прикрепить ручку цвета слоновая кость.

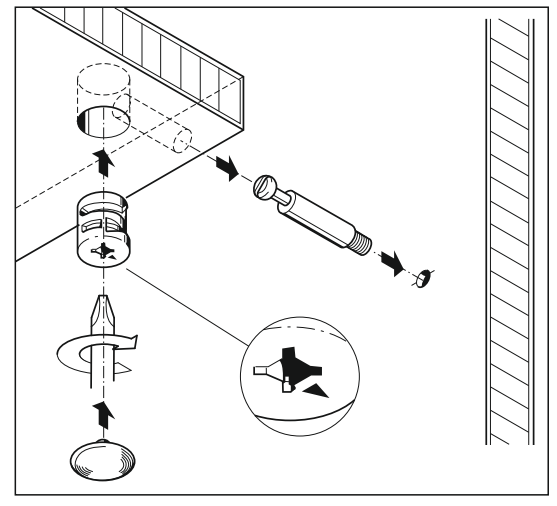
8. Собрать ящики. Установить штангу 19.



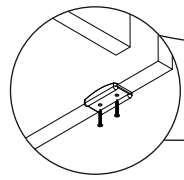
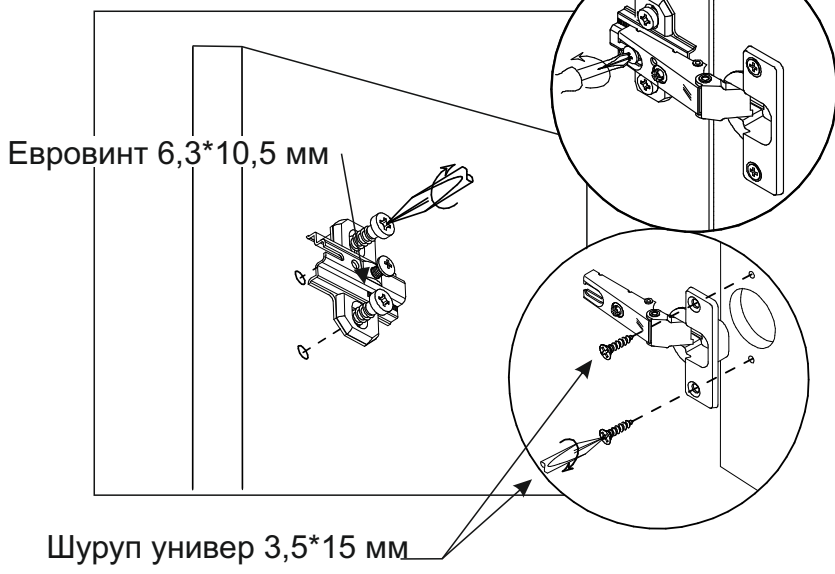
Установка штанги



Монтаж эксцентриковой стяжки

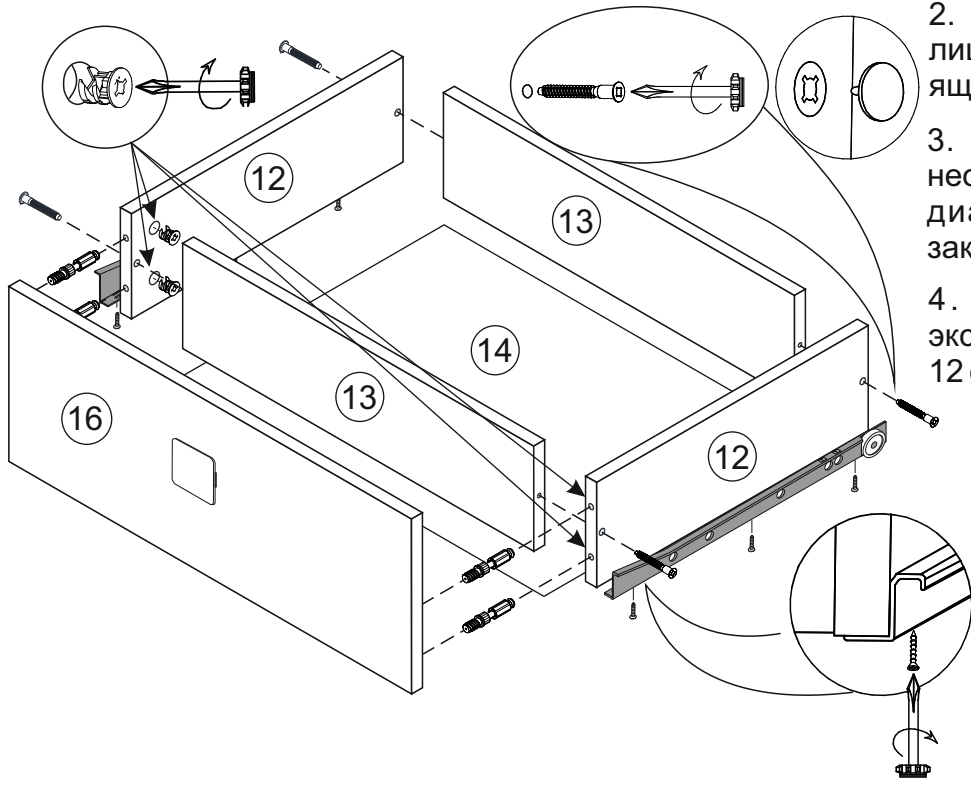


Крепление ответной планки петли



Сборка ящика

1. Бока ящика 12 скрепляем с задниками 13 еврошурупами 7\*50 мм.
2. Собранный конструкцию положить лицевой стороной вниз и закрепить дно ящика 14 гвоздями к боковинам ящика.
3. Для установки ручек на панели необходимо досверлить глухие отверстия диаметром 5 мм насквозь. Далее закрепить ручки саморезами.
4. Панель ящика 16 закрепить эксцентриковой стяжкой с боками ящика 12 с помощью эксцентриковых стяжек.
5. На боковинах ящика 12 установить направляющие 500 мм шурупами 3,5\*15 мм.



## Инструкция по уходу за мебелью и правила эксплуатации

Для поддержания надлежащего внешнего вида и долговечности мебели рекомендуется соблюдать следующие общие правила.

1. Мебель должна эксплуатироваться в сухих и теплых помещениях, имеющих отопление и вентиляцию при температуре воздуха не ниже +10°C и не выше +40°, относительной влажности 65-85%.
2. Расположение мебели ближе одного метра от отопительных приборов и других источников тепла, а также под прямыми солнечными лучами, вызывает ускоренное старение покрытия и деформацию мебельных щитов.
3. Поверхность деталей мебели следует оберегать от попадания влаги во избежание разбухания каркасов, фасадов и столешницы, отклеивания кромок на боковых поверхностях.
4. Следует оберегать поверхность мебели и ее конструктивные элементы от механических повреждений, которые могут быть вызваны воздействием твердых предметов, абразивных порошков, а также чрезмерными физическими нагрузками.
5. Изделия мебели необходимо устанавливать на ровные поверхности.
6. Рекомендуется для чистки преимущественно пользоваться мягкой тканью или замшей, смоченной и хорошо отжатой перед использованием. Всегда тщательно высушивайте (протирайте сухой тканью) смоченные участки по окончании чистки. Не следует использовать средства, обладающие абразивными свойствами, а также губки с покрытием из металлического волокнообразного или стружечного материала при чистке.
7. В процессе эксплуатации мебели возможно ослабление крепежной фурнитуры, необходимо осуществлять «затяжку» всех изделий металлофурнитуры, осуществляющих крепеж и регулировку узлов, обеспечивающих открывание и трансформацию подвижных элементов.

### Общие технические указания по сборке.

Для удобства транспортировки и предохранения от повреждений, мебель поставляется в разобранном виде в индивидуальной упаковке. Вы можете собрать ее самостоятельно, либо воспользоваться услугами квалифицированных сборщиков. Не приступайте к сборке, не ознакомившись с инструкцией!

Проверить комплектность каждой упаковки, согласно комплектовочной ведомости. **При обнаружении дефектов или не комплектности к сборке не приступать. Обратитесь к продавцу.** ВНИМАНИЕ! Не рекомендуется одновременно вынимать детали из всех упаковок во избежание их смешивания (можете перепутать детали). Проверить наличие фурнитуры.

Во избежание перекосов и повреждений, а также загрязнения мебели, сборку производить на ровном полу, покрытом тканью или бумагой. Необходимо соблюдать осторожность, чтобы не повредить поверхность деталей. В сборке сложных и больших изделий желательно участие двух человек. Перед началом сборки необходимо определить расположение деталей в изделии в соответствии со схемами сборки и инструкцией.

Производитель оставляет за собой право вносить незначительные изменения в конструкцию, не изменяющую внешний вид и дизайн изделия без предварительного уведомления.

Поставщик гарантирует соответствие товаров требованиям ТУ 31.09.13-003-55601548-2019, ГОСТа 16371-2014 при соблюдении условий транспортировки, хранения, сборки (для мебели поставляемой в разобранном виде), эксплуатации. Гарантийный срок эксплуатации мебели: детской и для общественных помещений – 18 месяцев, бытовой – 24 месяца. Гарантийный срок при розничной продаже через торговую сеть исчисляются со дня продажи мебели, но в пределах 30 месяцев со дня её изготовления. Срок эксплуатации 10 лет.