

ООО «Алфани» мебельная фабрика

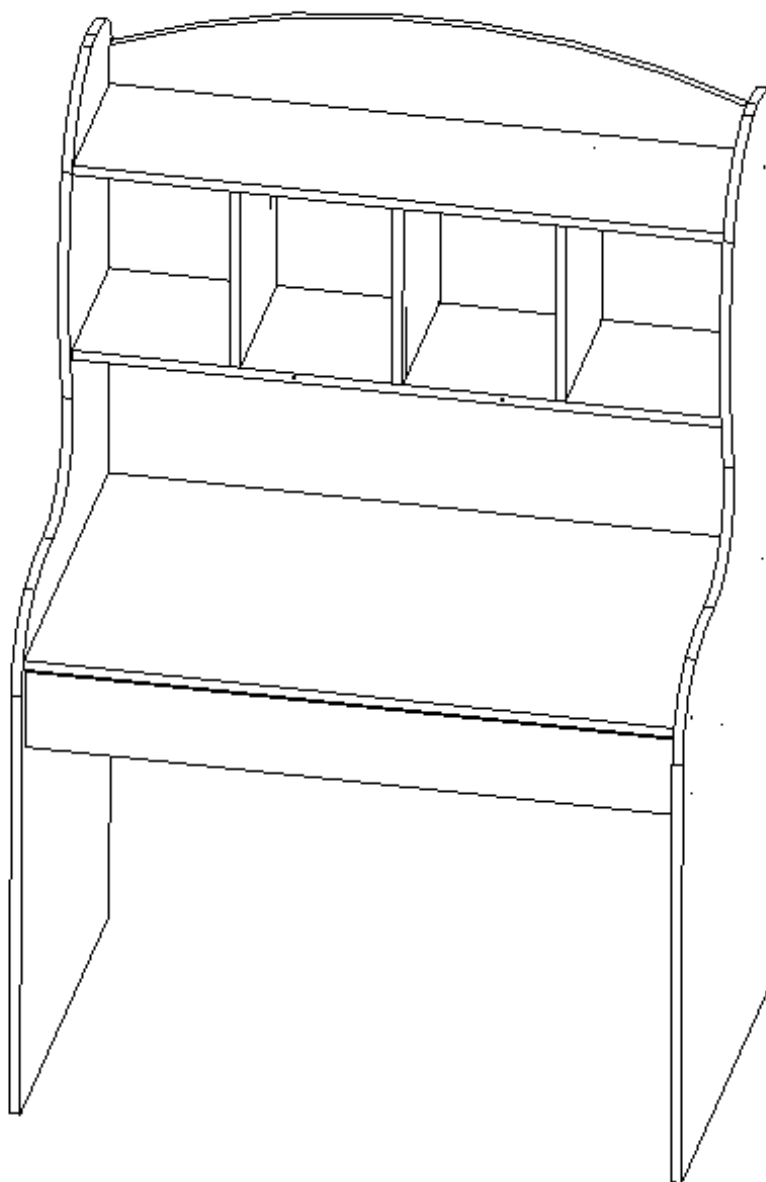
Инструкция по сборке и эксплуатации мебели

Детская «Радуга»

Фламинго/Василек

Стол рабочий

1032x1570x640



Изделие производится в цвете: Василек
Фламинго

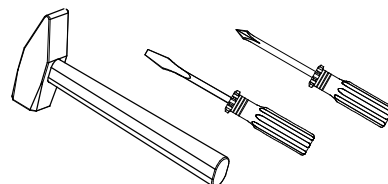


Россия, 440056, Пензенская область,
г. Пенза, ул. Рябова, д.6
Телефон: (8412)36-38-48, 36-38-58.
Эл. почта: mail@alphani.ru
Сайт: www.alphani.ru

	Наименование	Цвет детали в копл-ции		Размер, мм	Кол-во, шт.	№
		Василек	Фламинго			
Упаковка №1	Фурнитура	-	-		1	
Упаковка №2	Бок левый	Бежевый	Бежевый	1567x640	1	1
	Бок правый	Бежевый	Бежевый	1567x640	1	2
Упаковка №3	Вязка	Голубой	Розовый	1000x620	1	4
	Задник	Бежевый	Бежевый	829x1000	1	6
	Панель	Голубой	Розовый	996x129	1	10
	ДВП	Бежевый	Бежевый	975x500	1	11
Упаковка №4	Бок	Голубой	Розовый	300x264	3	3
	Вязка	Голубой	Розовый	1000x264	2	5
	Задник	Бежевый	Бежевый	1000x270	1	7
	Деталь ящика	Бежевый	Бежевый	100x500	2	8
	Деталь ящика	Бежевый	Бежевый	100x943	2	9

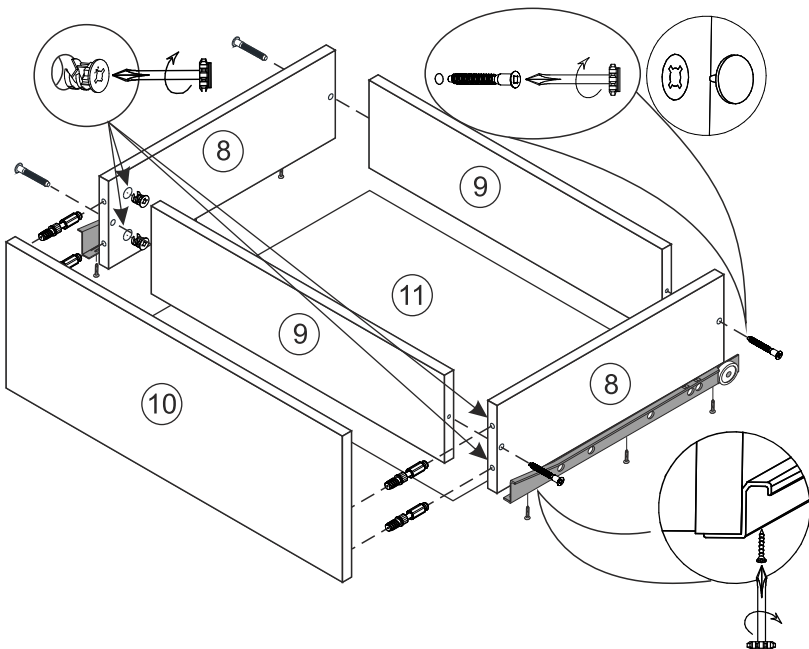
Сборку рекомендуется производить с помощью специалиста, так как неправильная сборка может привести к нежелательным последствиям. Инструкция даст вам необходимые рекомендации по сборке, порядка которых просим вас придерживаться. Перед сборкой внимательно ознакомьтесь с инструкцией, проверьте комплектность фурнитуры и разберите ее по назначению.

Необходимый инструмент для сборки



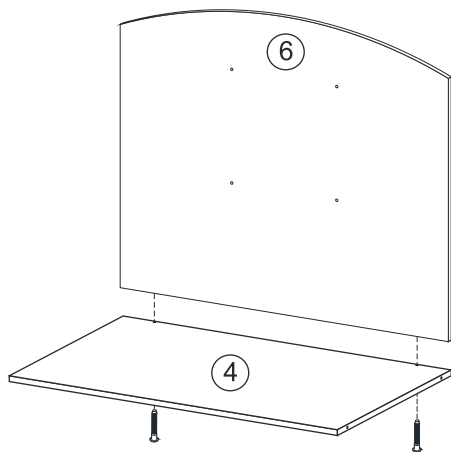
Также необходим инструмент для сверления отверстий и сверло диаметром 5 и 7 мм.

<p>Эксцентрик Twister</p>  <p>14 шт.</p>	<p>Эксцентриковая стяжка Rastex</p>  <p>14 шт.</p>	<p>Заглушка под эксцентрик</p>  <p>14 шт.</p>	<p>Гвозди 2*20</p>  <p>30 шт.</p>	<p>Шкант 8*30</p>  <p>20 шт.</p>	<p>Направляющие 500 мм</p>  <p>1 комп.</p>
<p>Шуруп 4*13</p>  <p>6 шт.</p>	<p>Ключ под шестигранник</p>  <p>1 шт.</p>	<p>Евровинт 6,3*10,5 (креп. винт)</p>  <p>4 шт.</p>	<p>Подпятник</p>  <p>4 шт.</p>	<p>Еврошуруп 7x50</p>  <p>10 шт.</p>	



Сборка ящика

- Бока ящика 8 скрепляем с задниками 9 еврошурупами 7*50 мм.
- Собранную конструкцию положить лицевой стороной вниз и закрепить дно ящика 11 гвоздями к боковинам ящика.
- Для установки ручек на панели необходимо досверлить глухие отверстия диаметром 5 мм насквозь. Далее закрепить ручки саморезами.
- Панель ящика 10 закрепить эксцентриковой стяжкой с боками ящика 8 с помощью эксцентриковых стяжек.
- На боковинах ящика 8 установить направляющие 500 мм шурупами 4*13 мм.

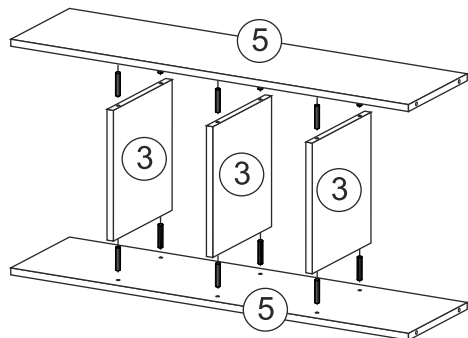


1. Сборку осуществлять необходимо двум специалистам. Перед сборкой, определить место установки набора, вскрыть пакеты и согласно схеме сборки прикрепить необходимую фурнитуру по наколкам и отверстиям. После этого можно приступать к сборке согласно схеме.

2. Сборка производится горизонтально, тыльной стороной вниз. Задник 6 скрепить с вязкой 4 при помощи еврошурупов 7*50 мм.

3. Вязки 5 скрепить между собой боковинами 3 при помощи шкантов.

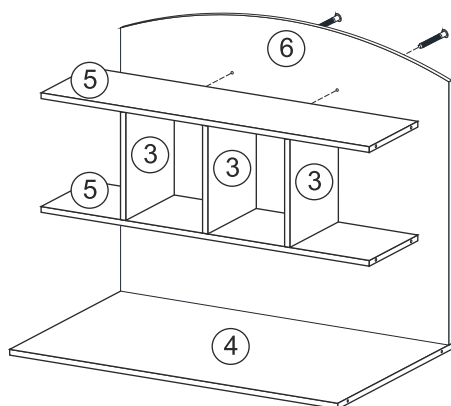
4. Далее задник 6 соединить с вязками 5 при помощи еврошурупов 7*50 мм.



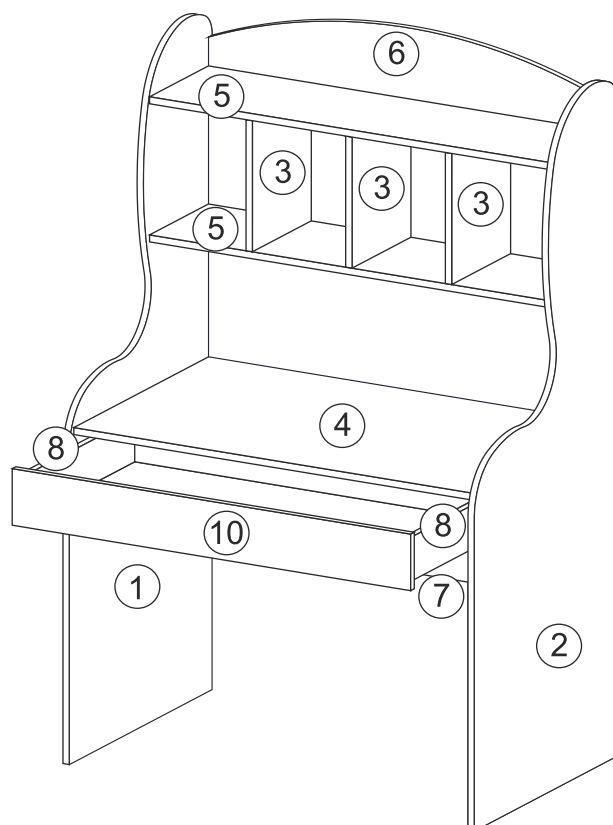
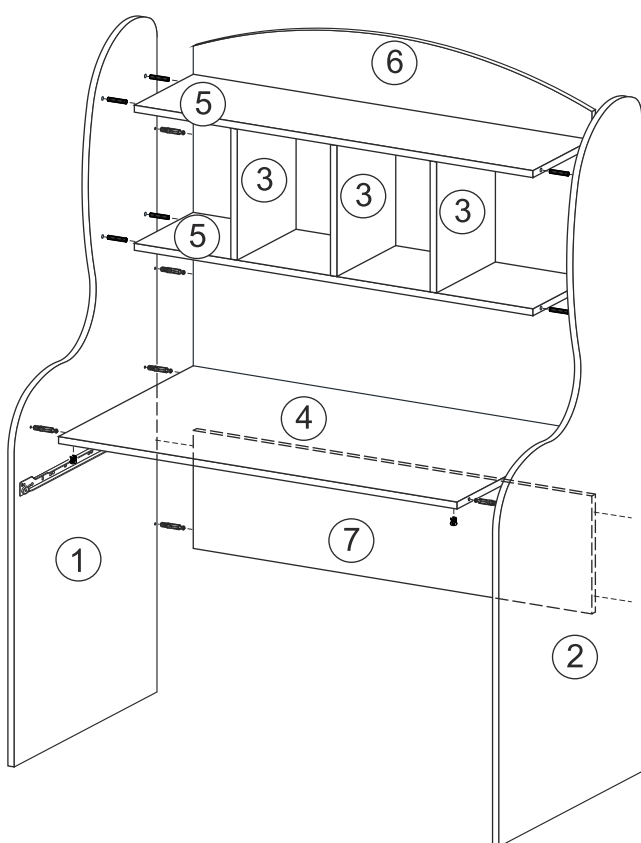
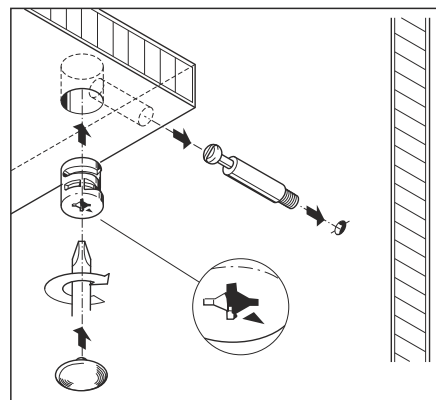
5. Предварительно на боковины 1 и 2 установить направляющие ящиков 500 мм при помощи евровинтов 6,3*10,5 мм, а также эксцентрики и шканты.

6. Подготовленные боковины 1 и 2 скрепить между собой с задником 7 и ранее собранной конструкцией. Вязки 5 соединить с боковинами 1 и 2 при помощи шкантов. Детали 6, 4, 7 зафиксировать эксцентриковыми стяжками. На торцы боковин 1 и 2 установить пятки с помощью гвоздей.

7. Собрать и установить ящик.



Монтаж эксцентриковой стяжки



Инструкция по уходу за мебелью и правила эксплуатации

Для поддержания надлежащего внешнего вида и долговечности мебели рекомендуется соблюдать следующие общие правила.

1. Мебель должна эксплуатироваться в сухих и теплых помещениях, имеющих отопление и вентиляцию при температуре воздуха не ниже +10°C и не выше +40°, относительной влажности 65-85%.
2. Расположение мебели ближе одного метра от отопительных приборов и других источников тепла, а также под прямыми солнечными лучами, вызывает ускоренное старение покрытия и деформацию мебельных щитов.
3. Поверхность деталей мебели следует оберегать от попадания влаги во избежание разбухания каркасов, фасадов и столешницы, отклеивания кромок на боковых поверхностях.
4. Следует оберегать поверхность мебели и ее конструктивные элементы от механических повреждений, которые могут быть вызваны воздействием твердых предметов, абразивных порошков, а также чрезмерными физическими нагрузками.
5. Изделия мебели необходимо устанавливать на ровные поверхности.
6. Рекомендуется для чистки преимущественно пользоваться мягкой тканью или замшей, смоченной и хорошо отжатой перед использованием. Всегда тщательно высушивайте (протирайте сухой тканью) смоченные участки по окончании чистки. Не следует использовать средства, обладающие абразивными свойствами, а также губки с покрытием из металлического волокнообразного или стружечного материала при чистке.
7. В процессе эксплуатации мебели возможно ослабление крепежной фурнитуры, необходимо осуществлять «затяжку» всех изделий металлофурнитуры, осуществляющих крепеж и регулировку узлов, обеспечивающих открывание и трансформацию подвижных элементов.

Общие технические указания по сборке.

Для удобства транспортировки и предохранения от повреждений, мебель поставляется в разобранном виде в индивидуальной упаковке. Вы можете собрать ее самостоятельно, либо воспользоваться услугами квалифицированных сборщиков. Не приступайте к сборке, не ознакомившись с инструкцией!

Проверить комплектность каждой упаковки, согласно комплектовочной ведомости. **При обнаружении дефектов или не комплектности к сборке не приступать. Обратитесь к продавцу.** ВНИМАНИЕ! Не рекомендуется одновременно вынимать детали из всех упаковок во избежание их смешивания (можете перепутать детали). Проверить наличие фурнитуры.

Во избежание перекосов и повреждений, а также загрязнения мебели, сборку производить на ровном полу, покрытом тканью или бумагой. Необходимо соблюдать осторожность, чтобы не повредить поверхность деталей. В сборке сложных и больших изделий желательно участие двух человек. Перед началом сборки необходимо определить расположение деталей в изделии в соответствии со схемами сборки и инструкцией.

Производитель оставляет за собой право вносить незначительные изменения в конструкцию, не изменяющую внешний вид и дизайн изделия без предварительного уведомления.

Поставщик гарантирует соответствие товаров требованиям ГОСТа 16371-93 при соблюдении условий транспортировки, хранения, сборки (для мебели поставляемой в разобранном виде), эксплуатации. Гарантийный срок эксплуатации мебели 18 месяца. Гарантийный срок при розничной продаже через торговую сеть исчисляются со дня продажи мебели, но в пределах 30 месяцев со дня её изготовления. Срок службы 10 лет.



ООО «АлфаНи»
Россия, 440056, г. Пенза,
ул. Рябова, д.6
Тел.: 8(8412)363-848, 363-858
www.gorizontmebel.ru



отрезать
и приклеить

Детская спальня «Радуга»
Стол рабочий

Код ТН ВЭД ТС

9403609009

Соответствует
ГОСТ 16371-2014, 19917-2014
ТР ТС 025/2012
ТС RU C-RU.AU04.B.01421

Дата изготовления: 20 ____ год
Гарантийный срок эксплуатации 18 мес.
Срок службы изделия 10 лет
Материал: ЛДСП