

Детская Радуга. Комод 800 / Rainbow. Commode 800

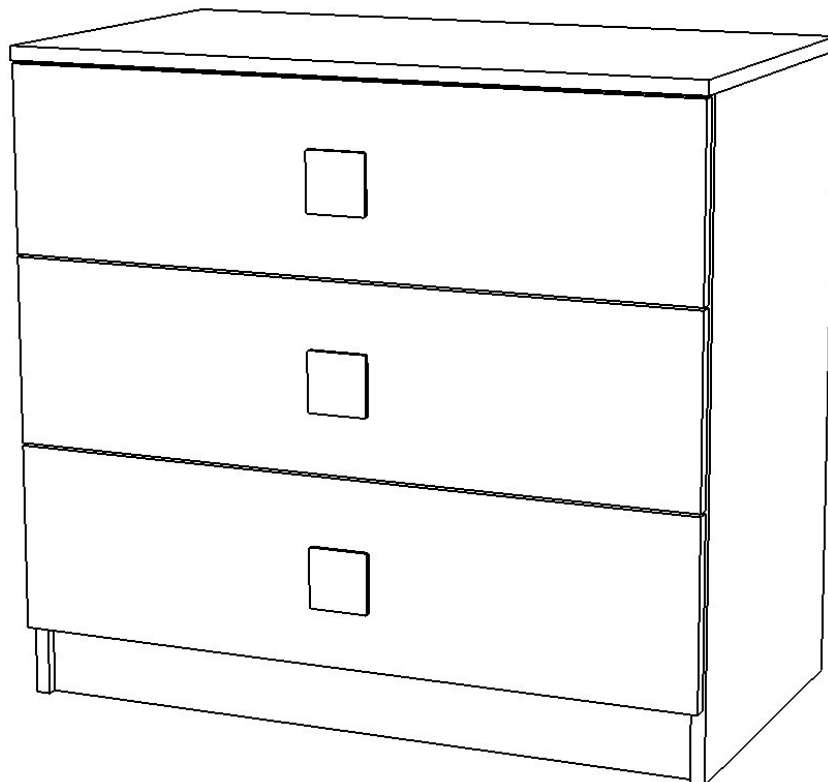
Код ТН ВЭД ЕАЭС

9403 60 100 1
9403 90 300 0



отрезать
и приклеить

800	820	446



17РКОВ1190

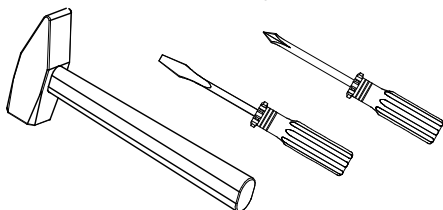
17РКОФ1191

Комплектовочная ведомость / Set package sheet

	Наименование	Цвет детали в копл-ции		Размер, мм	Кол-во, шт.	№
		Василек	Фламинго			
Упаковка №1	Фурнитура	-	-	-	1	
Упаковка №2	Бок левый	Бежевый	Бежевый	800x426	1	1
	Бок правый	Бежевый	Бежевый	800x426	1	2
	Вязка	Бежевый	Бежевый	768x426	1	4
	Крыша	Бежевый	Бежевый	800x446	1	3
	Цоколь	Бежевый	Бежевый	768x80	1	5
	Деталь ящика	Бежевый	Бежевый	134x400	6	7
	Деталь ящика	Бежевый	Бежевый	134x709	6	8
	Панель	Голубой	Розовый	236x796	3	6
	ХДФ	Бежевый	Бежевый	365x796	2	9
	ХДФ	Бежевый	Бежевый	740x400	3	10
	Соед. Элемент	-	-	768 мм	1	11

<p>Эксцентрик Twister</p>  <p>20 шт.</p>	<p>Эксцентриковая стяжка Rastex</p>  <p>20 шт.</p>	<p>Заглушка под эксцентрик</p>  <p>16 шт.</p>	<p>Гвозди 2*20</p>  <p>30 шт.</p>	<p>Соединительный брус</p> 	<p>Еврошуруп 7*50 мм</p>  <p>14 шт.</p>	<p>Ручка M115 слонов кость</p>  <p>3 шт.</p>
<p>Заглушка под еврошуруп</p>  <p>14 шт.</p>	<p>Евровинт 6,3*10,5 (креп. винт)</p>  <p>12 шт.</p>	<p>Шуруп 3,5*15</p>  <p>18 шт.</p>	<p>Подпятник</p>  <p>4 шт.</p>	<p>Направляющие 400 мм</p>  <p>3 комп.</p>	<p>Ключ под шестигранник</p>  <p>1 шт.</p>	

Необходимый инструмент для сборки



Также необходим инструмент для сверления отверстий и сверло диаметром 5 и 7 мм.

Сборку рекомендуется производить с помощью специалиста, так как неправильная сборка может привести к нежелательным последствиям. Инструкция даст вам необходимые рекомендации по сборке, порядка которых просим вас придерживаться. Перед сборкой внимательно ознакомьтесь с инструкцией, проверьте комплектность фурнитуры и разберите ее по назначению.

Порядок сборки комода

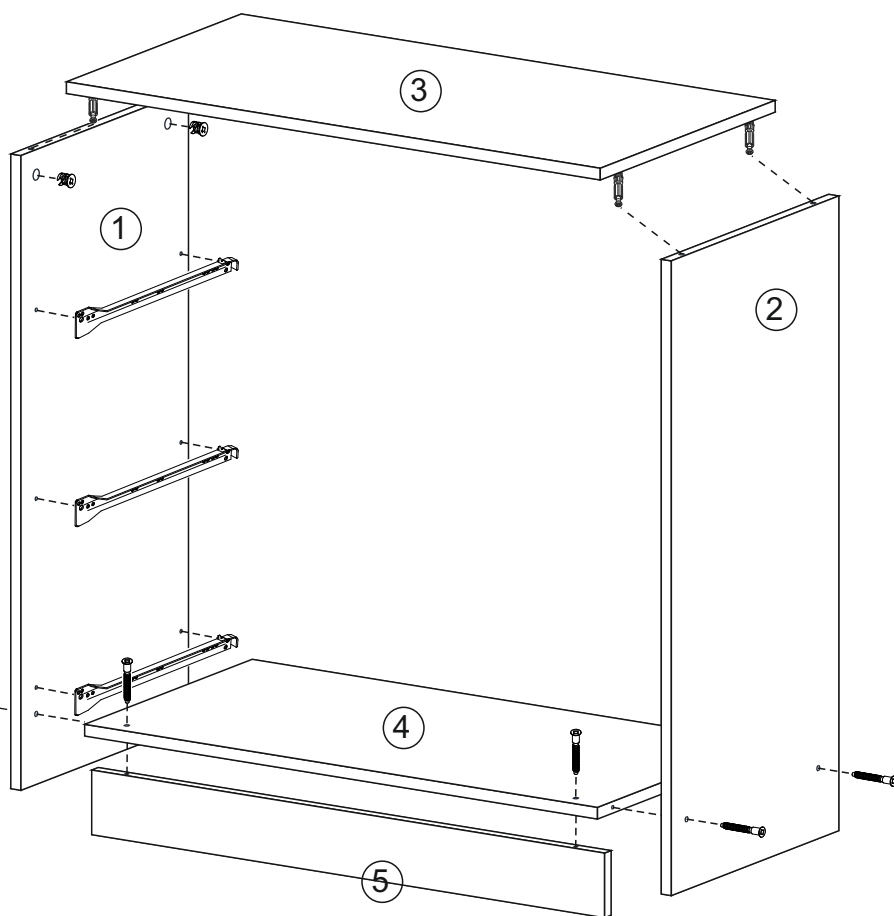
1. Сборка производится горизонтально, тыльной стороной вниз. Предварительно на боковины 1 и 2 установить направляющие 400 мм с помощью евровинтов 6,3*10,5 мм.

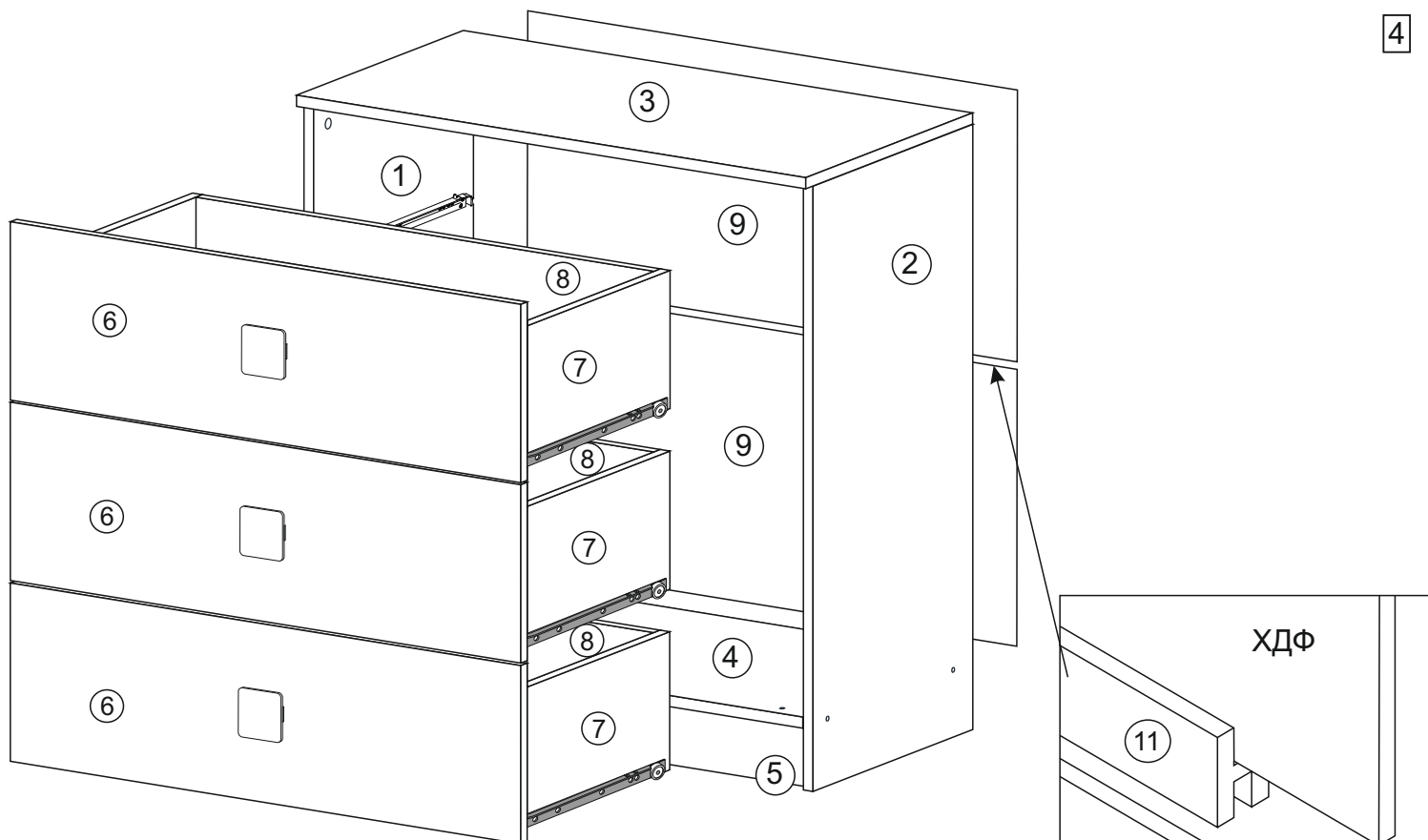
2. Подготовленные боковины 1 и 2 соединяются между собой вязкой 4 при помощи еврошурупов. После этого к вязке 4 прикрепить цоколь 5, используя еврошурупы.

3. На крышку 3 установить эксцентрики. Затем боковины 1 и 2 скрепить с крышкой 3 с помощью эксцентриковых стяжек.

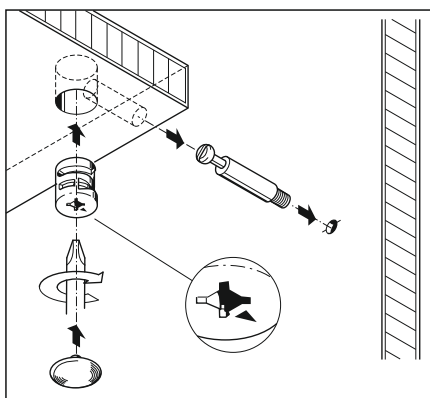
4. Для монтажа задней стенки 9 необходимо собранную конструкцию положить лицевой стороной вниз. Далее измерить и уровнять диагонали тумбы. Затем приложить заднюю стенку, аккуратно выровнять углы. Между деталями 9 установить брус соединительный 11. Далее закрепить ХДФ гвоздями. На торцы боковин 1 и 2 прикрепить подпятники с помощью гвоздей.

5. Собрать ящики.

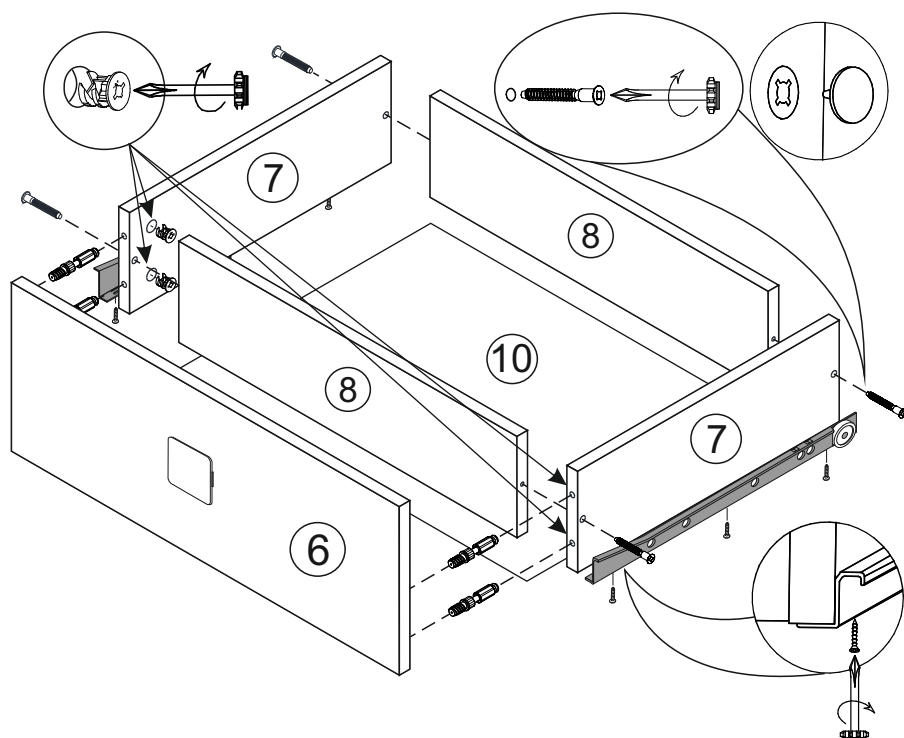




Монтаж эксцентриковой стяжки



Сборка ящика



1. Бока ящика 7 скрепляем с задниками 8 еврошурупами.
2. Собранный конструкцию положить лицевой стороной вниз и закрепить дно ящика 10 гвоздями к боковинам ящика.
3. Для установки ручек на панели необходимо досверлить глухие отверстия диаметром 5 мм насквозь. Далее закрепить ручки саморезами.
4. Панель ящика 6 закрепить эксцентриковой стяжкой с боками ящика 7 с помощью эксцентриковых стяжек.
5. На боковинах ящика 7 установить направляющие 400 мм шурупами 3,5*15 мм.

Инструкция по уходу за мебелью и правила эксплуатации

Для поддержания надлежащего внешнего вида и долговечности мебели рекомендуется соблюдать следующие общие правила.

1. Мебель должна эксплуатироваться в сухих и теплых помещениях, имеющих отопление и вентиляцию при температуре воздуха не ниже +10°C и не выше +40°, относительной влажности 65-85%.
2. Расположение мебели ближе одного метра от отопительных приборов и других источников тепла, а также под прямыми солнечными лучами, вызывает ускоренное старение покрытия и деформацию мебельных щитов.
3. Поверхность деталей мебели следует оберегать от попадания влаги во избежание разбухания каркасов, фасадов и столешницы, отклеивания кромок на боковых поверхностях.
4. Следует оберегать поверхность мебели и ее конструктивные элементы от механических повреждений, которые могут быть вызваны воздействием твердых предметов, абразивных порошков, а также чрезмерными физическими нагрузками.
5. Изделия мебели необходимо устанавливать на ровные поверхности.
6. Рекомендуется для чистки преимущественно пользоваться мягкой тканью или замшей, смоченной и хорошо отжатой перед использованием. Всегда тщательно высушивайте (протирайте сухой тканью) смоченные участки по окончании чистки. Не следует использовать средства, обладающие абразивными свойствами, а также губки с покрытием из металлического волокнообразного или стружечного материала при чистке.
7. В процессе эксплуатации мебели возможно ослабление крепежной фурнитуры, необходимо осуществлять «затяжку» всех изделий металлофурнитуры, осуществляющих крепеж и регулировку узлов, обеспечивающих открывание и трансформацию подвижных элементов.

Общие технические указания по сборке.

Для удобства транспортировки и предохранения от повреждений, мебель поставляется в разобранном виде в индивидуальной упаковке. Вы можете собрать ее самостоятельно, либо воспользоваться услугами квалифицированных сборщиков. Не приступайте к сборке, не ознакомившись с инструкцией!

Проверить комплектность каждой упаковки, согласно комплектовочной ведомости. **При обнаружении дефектов или не комплектности к сборке не приступать. Обратитесь к продавцу.** ВНИМАНИЕ! Не рекомендуется одновременно вынимать детали из всех упаковок во избежание их смешивания (можете перепутать детали). Проверить наличие фурнитуры.

Во избежание перекосов и повреждений, а также загрязнения мебели, сборку производить на ровном полу, покрытом тканью или бумагой. Необходимо соблюдать осторожность, чтобы не повредить поверхность деталей. В сборке сложных и больших изделий желательно участие двух человек. Перед началом сборки необходимо определить расположение деталей в изделии в соответствии со схемами сборки и инструкцией.

Производитель оставляет за собой право вносить незначительные изменения в конструкцию, не изменяющую внешний вид и дизайн изделия без предварительного уведомления.

Поставщик гарантирует соответствие товаров требованиям ТУ 31.09.13-003-55601548-2019, ГОСТа 16371-2014 при соблюдении условий транспортировки, хранения, сборки (для мебели поставляемой в разобранном виде), эксплуатации. Гарантийный срок эксплуатации мебели: детской и для общественных помещений – 18 месяцев, бытовой – 24 месяца. Гарантийный срок при розничной продаже через торговую сеть исчисляются со дня продажи мебели, но в пределах 30 месяцев со дня её изготовления. Срок эксплуатации 10 лет.