

ООО «Алфани» мебельная фабрика

Паспорт изделия

Инструкция по сборке и эксплуатации мебели

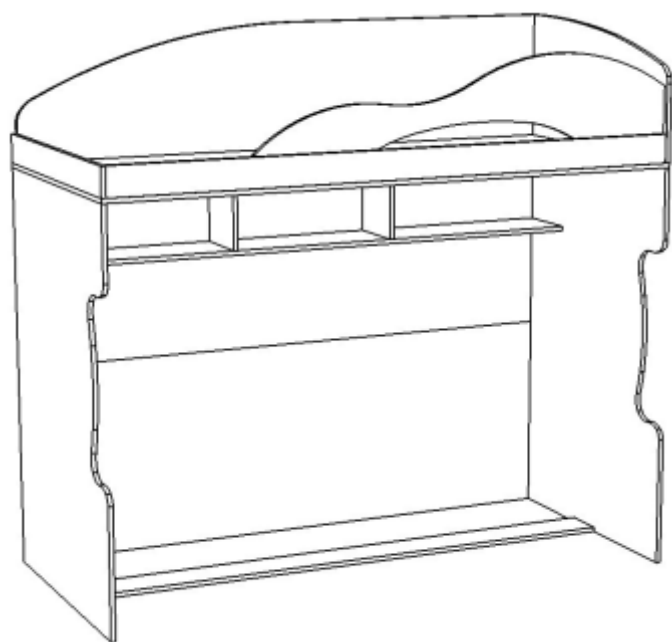
Детская «Радуга»

Фламинго/Василек

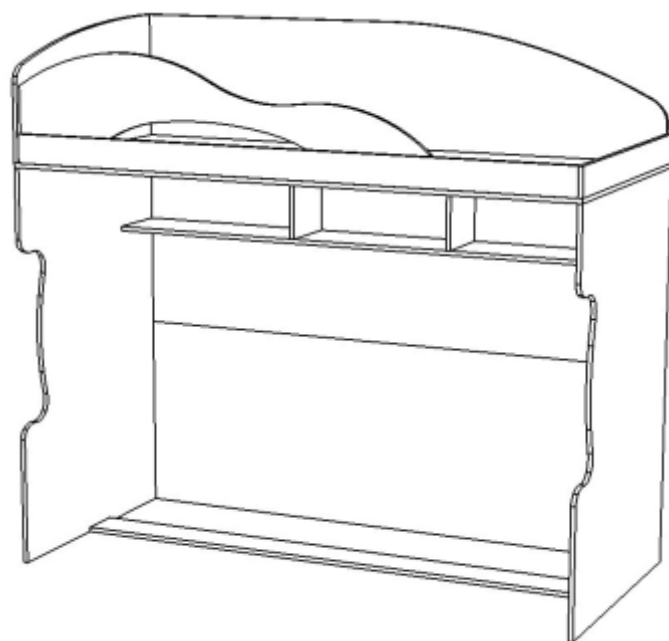
Кровать 2-этаж

2032x1870x852

Правое исполнение



Левое исполнение



Изделие производится в цвете: Василек
Фламинго

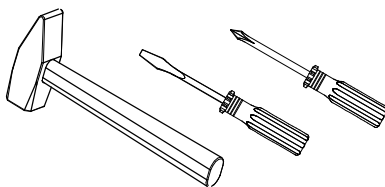
AlphaNi

Россия, 440056, Пензенская область,
г. Пенза, ул. Рябова, д.6
Телефон: (8412)36-38-48, 36-38-58.
Эл. почта: mfr@gorizontmebel.ru
Сайт: www.gorizontmebel.ru

Комплектовочная ведомость на детали.

	Наименование	Цвет детали в копл-ции		Размер, мм	Кол-во, шт.	№
		Василек	Фламинго			
Упаковка №1	Фурнитура	-	-	-	1	
Упаковка №2	Боковина левая	Бежевый	Бежевый	1400x852	1	1
	Боковина правая	Бежевый	Бежевый	1400x852	1	2
Упаковка №3	Боковина	Голубой	Розовый	300x234	2	6
	Боковина	Бежевый	Бежевый	2000x100	1	11
	Боковина	Голубой	Розовый	1510x387	1	12
	Вязка	Голубой	Розовый	2000x234	1	5
	Задник	Голубой	Розовый	2000x450	1	8
	Тяга	Бежевый	Бежевый	2000x146	1	13
	Ложе	Бежевый	Бежевый	2032x852	1	7
	Щиток	Бежевый	Бежевый	852x450	1	10
	Щиток	Бежевый	Бежевый	852x100	1	9
Упаковка №4	Задник	Бежевый	Бежевый	2000x700	1	3
	Задник	Бежевый	Бежевый	2000x700	1	4

Необходимый инструмент для сборки



Также необходим инструмент для сверления отверстий и сверло диаметром 5 и 7 мм.

Рекомендуемый размер матраца 200x80x18 см.

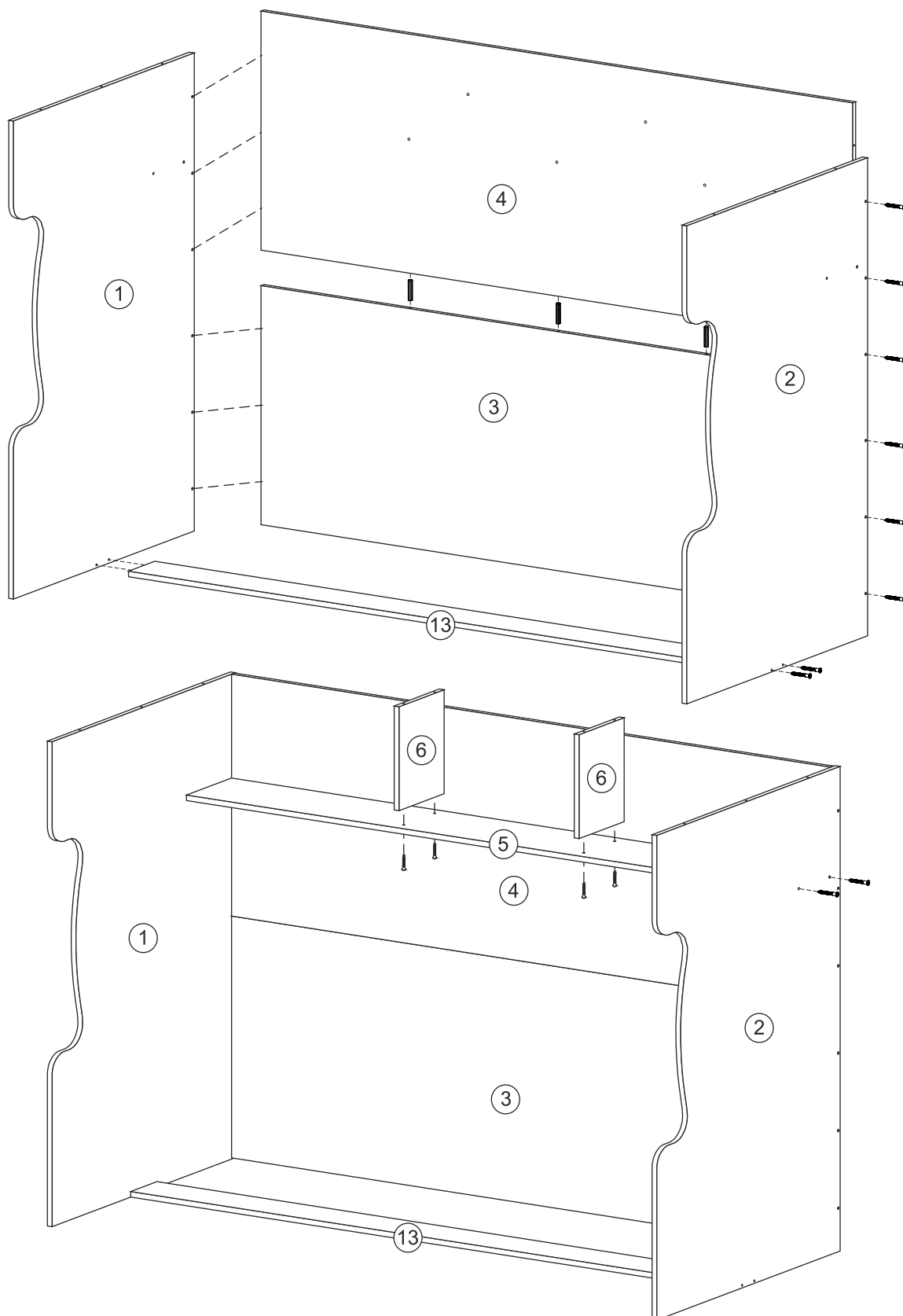
Еврошуруп 7x50  62 шт.	Подпятник  10 шт.	Заглушка под еврошуруп  41 шт.	Гвозди 2*20  20 шт.
	Ключ под шестигранник  1 шт.	Шкант 8*30  11 шт.	

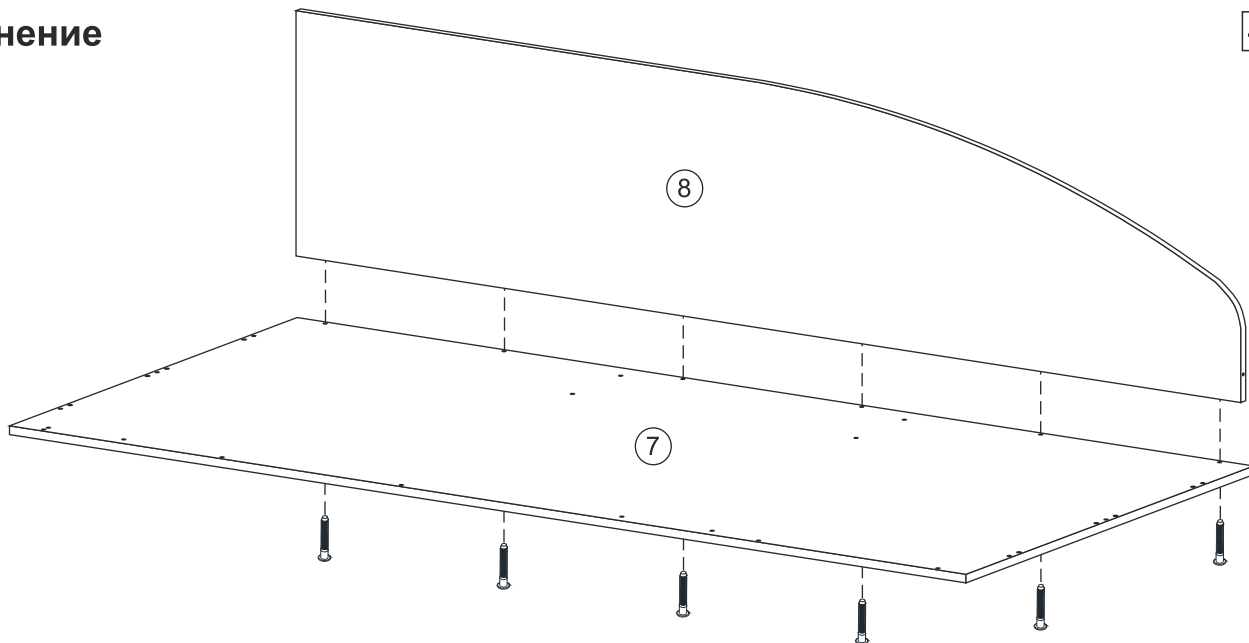
Сборку рекомендуется производить с помощью специалиста, так как неправильная сборка может привести к нежелательным последствиям. Инструкция даст вам необходимые рекомендации по сборке, порядка которых просим вас придерживаться. Перед сборкой внимательно ознакомьтесь с инструкцией, проверьте комплектность фурнитуры и разберите ее по назначению.

Порядок сборки двухъярусной кровати (в левом исполнении).

Сборка кровати в правом исполнении производится аналогично, но зеркально.

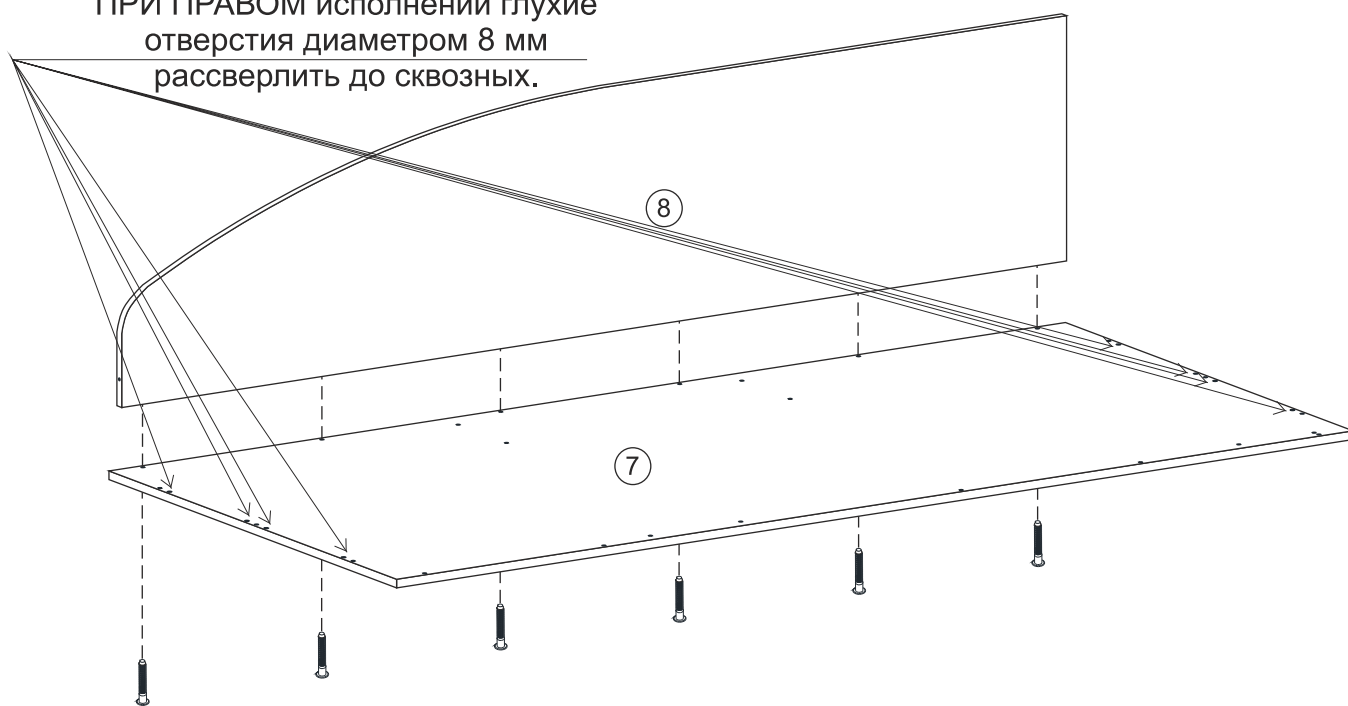
1. Сборку осуществлять необходимо двум специалистам. Перед сборкой, определить место установки набора, вскрыть пакеты и согласно схеме сборки прикрепить необходимую фурнитуру по наклейкам и отверстиям. После этого можно приступать к сборке согласно схеме.
2. Сборка производится горизонтально, тыльной стороной вниз. Задники 4 и 3 скрепить между собой шкантами. Собранный конструкцию соединить с боковинами 1 и 2 при помощи еврошурупов 7*50 мм. Тягу 13 при помощи еврошурупов 7*50 мм установить между боковинами 1 и 2.
3. Вязку 5 соединить с боковинами 1, 2 и 6 при помощи еврошурупов 7*50 мм.





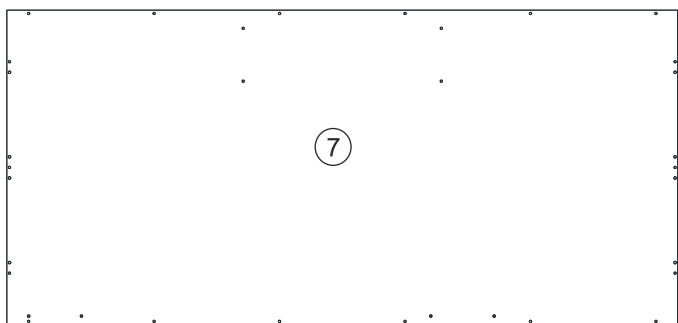
Правое исполнение

ПРИ ПРАВОМ исполнении глухие отверстия диаметром 8 мм рассверлить до сквозных.

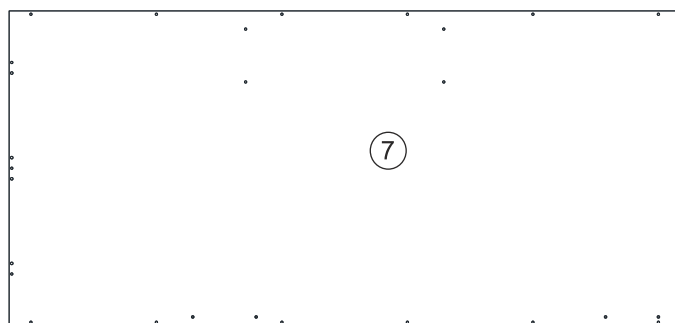


Вид сверху

Деталь 10 при левом исполнении

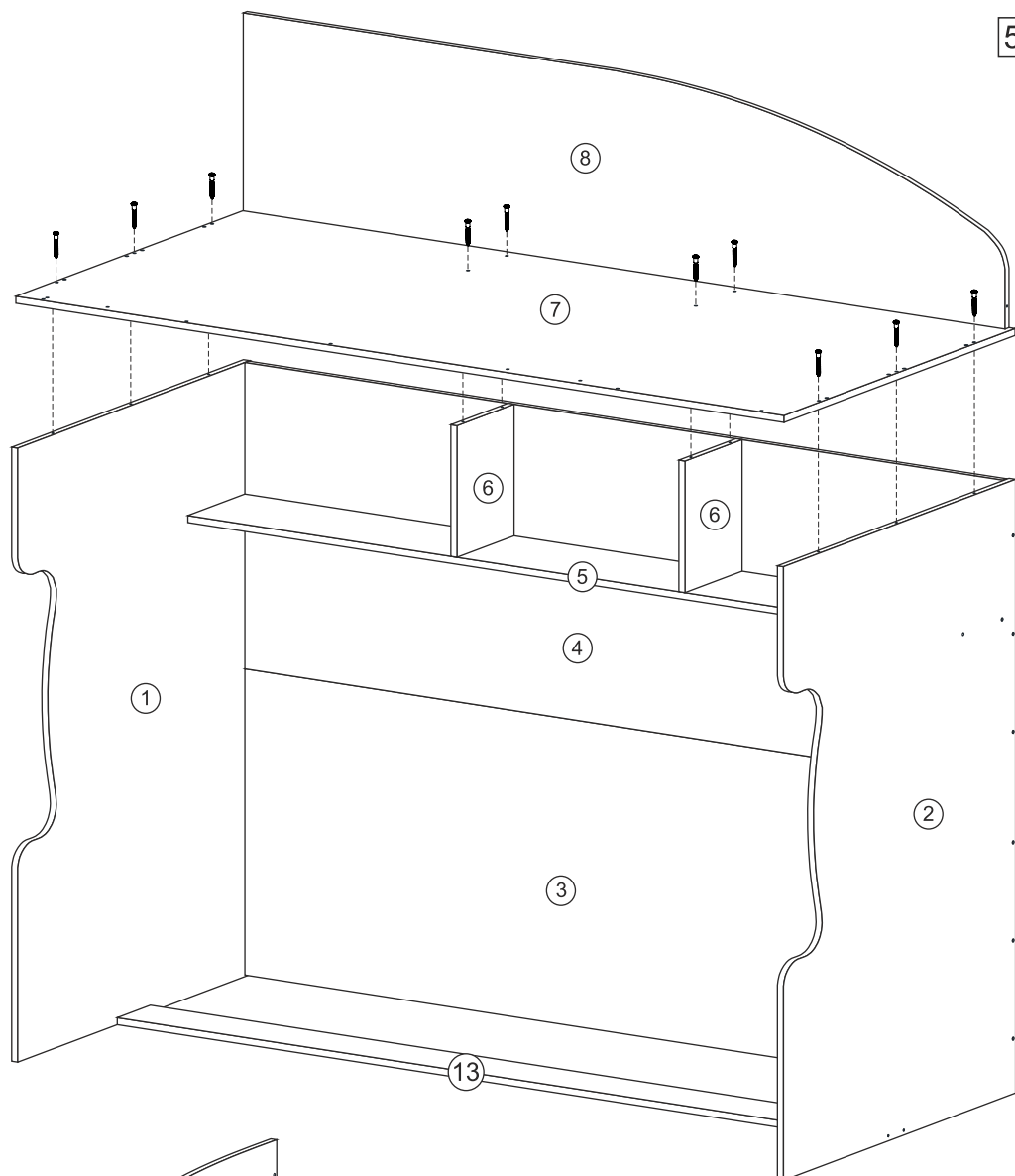


Деталь 10 при правом исполнении

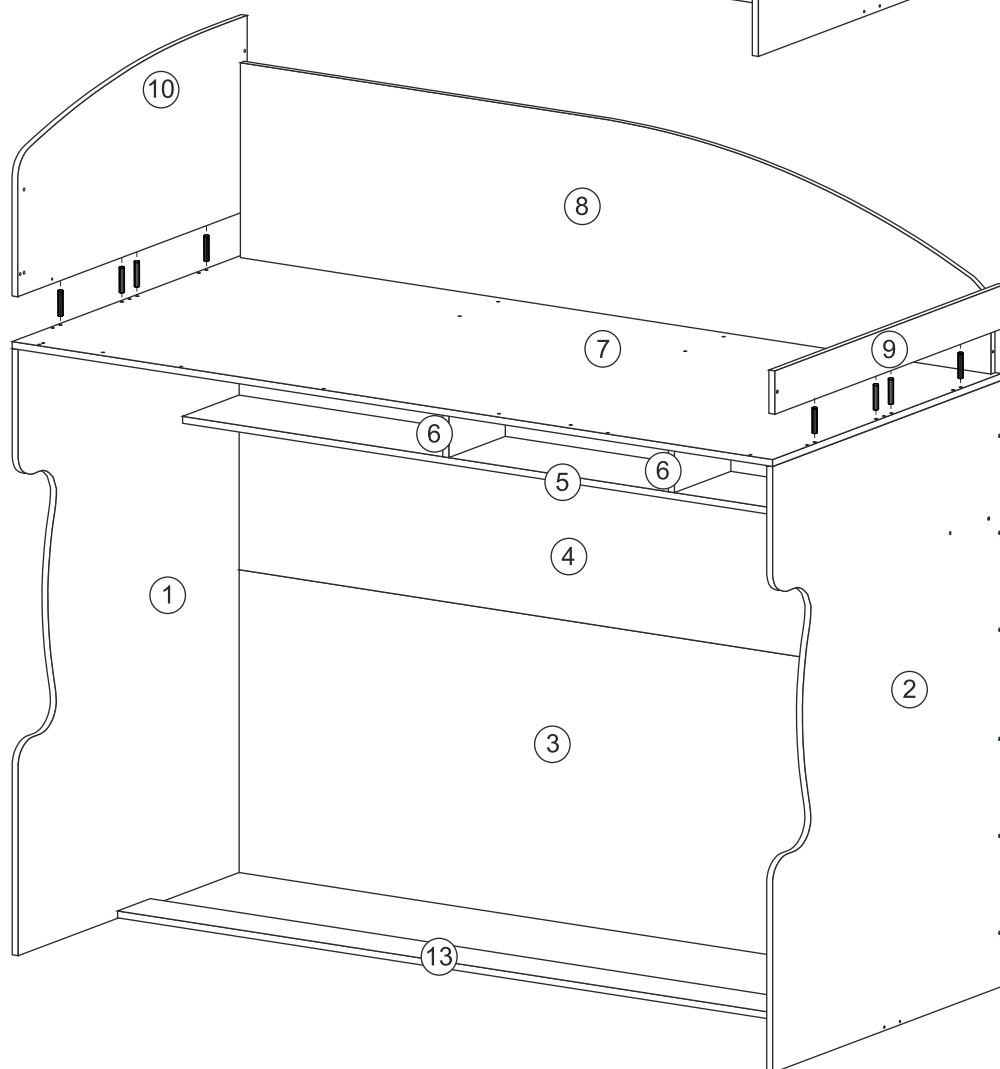


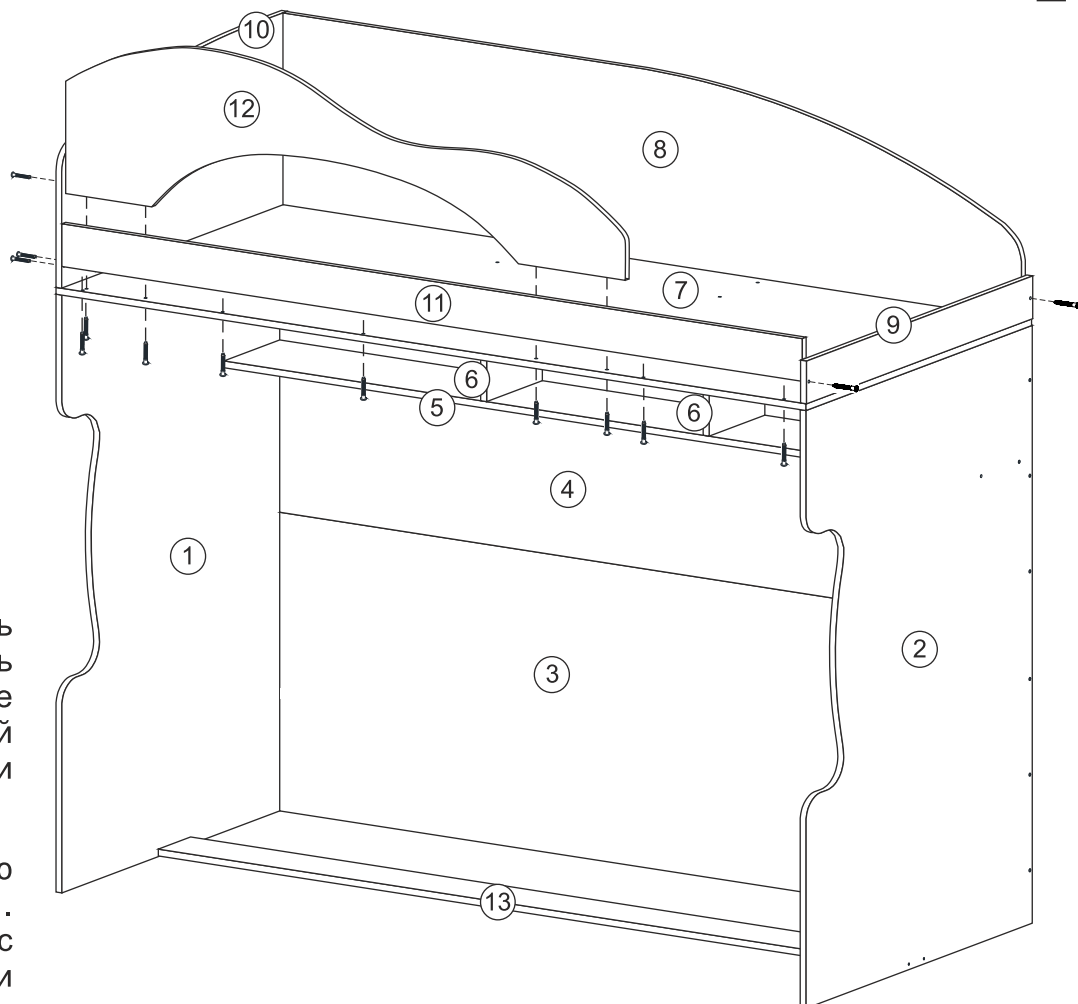
4. ПРИ ПРАВОМ ИСПОЛНЕНИИ Предварительно на детали 7 просверлить глухие отверстия диаметром 8 мм до сквозных. Подготовленную деталь 7 соединить с задником 8 при помощи еврошурупов 7*50 мм.

5. Ранее собранную конструкцию скрепить с соединенными между собой деталью 7 и 8 при помощи еврошурупов 7*50 мм (см. рис.)



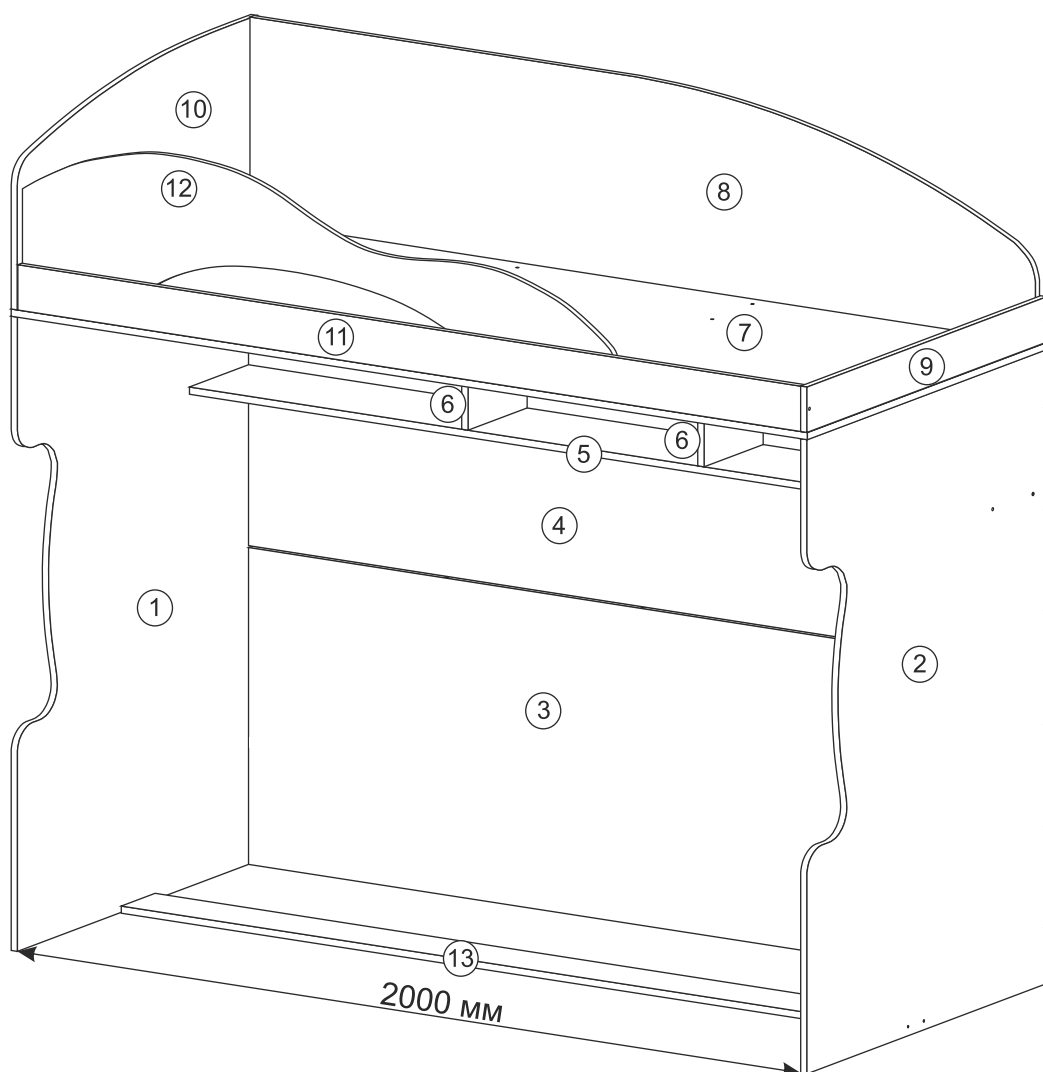
6. Щитки 10 и 9 установить на деталь 7 при помощи шкантов. На торцы боковин 1 и 2 установить пятки с помощью гвоздей.





8. На деталь 7 установить боковины 11 и 12 и закрепить еврошурупами 7*50 мм. Далее скрепить между собой еврошурупами 7*50 мм щитки 10 и 9 с боковинами 11, 12 и 8.

9. Собранный конструкцию поставить вертикально. Скрепить боковины 6 с задником 4 при помощи еврошурупов.



Инструкция по уходу за мебелью и правила эксплуатации

Для поддержания надлежащего внешнего вида и долговечности мебели рекомендуется соблюдать следующие общие правила.

1. Мебель должна эксплуатироваться в сухих и теплых помещениях, имеющих отопление и вентиляцию при температуре воздуха не ниже +10°C и не выше +40°, относительной влажности 65-85%.
2. Расположение мебели ближе одного метра от отопительных приборов и других источников тепла, а также под прямыми солнечными лучами, вызывает ускоренное старение покрытия и деформацию мебельных щитов.
3. Поверхность деталей мебели следует оберегать от попадания влаги во избежание разбухания каркасов, фасадов и столешницы, отклеивания кромок на боковых поверхностях.
4. Следует оберегать поверхность мебели и ее конструктивные элементы от механических повреждений, которые могут быть вызваны воздействием твердых предметов, абразивных порошков, а также чрезмерными физическими нагрузками.
5. Изделия мебели необходимо устанавливать на ровные поверхности.
6. Рекомендуется для чистки преимущественно пользоваться мягкой тканью или замшей, смоченной и хорошо отжатой перед использованием. Всегда тщательно высушивайте (протирайте сухой тканью) смоченные участки по окончании чистки. Не следует использовать средства, обладающие абразивными свойствами, а также губки с покрытием из металлического волокнообразного или стружечного материала при чистке.
7. В процессе эксплуатации мебели возможно ослабление крепежной фурнитуры, необходимо осуществлять «затяжку» всех изделий металлофурнитуры, осуществляющих крепеж и регулировку узлов, обеспечивающих открывание и трансформацию подвижных элементов.

Общие технические указания по сборке.

Для удобства транспортировки и предохранения от повреждений, мебель поставляется в разобранном виде в индивидуальной упаковке. Вы можете собрать ее самостоятельно, либо воспользоваться услугами квалифицированных сборщиков. Не приступайте к сборке, не ознакомившись с инструкцией!

Проверить комплектность каждой упаковки, согласно комплектовочной ведомости. **При обнаружении дефектов или не комплектности к сборке не приступать. Обратитесь к продавцу.** ВНИМАНИЕ! Не рекомендуется одновременно вынимать детали из всех упаковок во избежание их смешивания (можете перепутать детали). Проверить наличие фурнитуры.

Во избежание перекосов и повреждений, а также загрязнения мебели, сборку производить на ровном полу, покрытом тканью или бумагой. Необходимо соблюдать осторожность, чтобы не повредить поверхность деталей. В сборке сложных и больших изделий желательно участие двух человек. Перед началом сборки необходимо определить расположение деталей в изделии в соответствии со схемами сборки и инструкцией.

Производитель оставляет за собой право вносить незначительные изменения в конструкцию, не изменяющую внешний вид и дизайн изделия без предварительного уведомления.

Поставщик гарантирует соответствие товаров требованиям ГОСТа 16371-93 при соблюдении условий транспортировки, хранения, сборки (для мебели поставляемой в разобранном виде), эксплуатации. Гарантийный срок эксплуатации мебели 18 месяца. Гарантийный срок при розничной продаже через торговую сеть исчисляются со дня продажи мебели, но в пределах 30 месяцев со дня её изготовления. Срок службы 10 лет.



ООО «АлфаНи»
Россия, 440056, г. Пенза,
ул. Рябова, д.6
Тел.: 8(8412)363-848, 363-858
www.gorizontmebel.ru



отрезать
и приклеить

Детская спальня «Радуга»
Кровать 2-этаж

Код ТН ВЭД ТС

9403609009

Соответствует
ГОСТ 16371-2014, 19917-2014
ТР ТС 025/2012
ТС RU C-RU.AY04.B.01421

Дата изготовления: 20 ____ год
Гарантийный срок эксплуатации 18 мес.
Срок службы изделия 10 лет
Материал: ЛДСП