

GARLYN

Соковыжималка шнековая

J-400



Наведите камеру
телефона на QR-код
и смотрите
видеоинструкцию



РУКОВОДСТВО
ПОЛЬЗОВАТЕЛЯ



Поздравляем с покупкой новой шнековой соковыжималки GARLYN J-400!

Благодарим Вас за выбор продукции торговой марки **GARLYN**. Наши изделия разработаны в соответствии с высокими требованиями качества, функциональности и дизайна.

Перед установкой внимательно изучите данное руководство.

Производитель не несет ответственность за какие-либо травмы или ущерб, возникшие вследствие неправильной установки или эксплуатации. Сохраните руководство для дальнейшего использования. Правильная эксплуатация устройства значительно продлит срок его службы.

Узнать больше о компании **GARLYN** можно на сайте www.garlyn.ru.

Здесь вы сможете заказать бытовую технику **GARLYN** и оригинальные аксессуары к ней, получить консультацию наших специалистов, а также найти адреса фирменных магазинов **GARLYN**.

Отдел заботы о клиентах GARLYN: 8 (800) 350-05-03 (доб. 2) (звонок по России бесплатный).

СОДЕРЖАНИЕ

МЕРЫ ПРЕДОСТОРОЖНОСТИ.....	4
Устройство прибора.....	8
ПЕРЕД НАЧАЛОМ РАБОТЫ.....	9
Сборка прибора.....	10
Сборка чаши.....	10
Сборка основной конструкции.....	10
ИСПОЛЬЗОВАНИЕ.....	13
Приготовление сока.....	14
Реверс.....	14
Функция «Капля-стоп».....	14
Разборка прибора.....	15
Комплексная защита элементов M-Pro.....	15
РЕКОМЕНДАЦИИ ПО ВЫБОРУ ПЛОДОВ ДЛЯ ОТЖИМА СОКА.....	16
Примерный расход продукта на одну порцию сока.....	17

ЧИСТКА И УХОД	18
Предварительная очистка.....	18
Хранение и транспортировка	20
УСТРАНЕНИЕ НЕИСПРАВНОСТЕЙ	21
ОТДЕЛ ЗАБОТЫ О КЛИЕНТАХ GARLYN.....	23
ТЕХНИЧЕСКИЕ ХАРАКТЕРИСТИКИ	24
КОМПЛЕКТАЦИЯ.....	25
УТИЛИЗАЦИЯ	26



Ваша безопасность очень важна для нас. Пожалуйста, прочитайте руководство пользователя перед началом использования прибора.

При работе с устройством будьте внимательны, осторожны и благоразумны. Описанные меры предосторожности и порядок действий не охватывают все возможные ситуации при его эксплуатации. Используйте прибор исключительно по прямому назначению. Любое действие, не соответствующее инструкциям, может привести к повреждению изделия или возникновению возможных травм или несчастных случаев.

МЕРЫ ПРЕДОСТОРОЖНОСТИ

Производитель не несет ответственности за повреждения/ущерб, вызванные несоблюдением требований по технике безопасности и правил эксплуатации прибора.

Прибор был разработан для бытового использования исключительно в домашних условиях, а также условиях, приближенных к домашним: помещения для персонала в магазинах, офисах и иных рабочих местах; в гостиницах, отелях и др. Используйте его только по назначению. Любое нецелевое использование изделия станет нарушением условий надлежащей эксплуатации. В этом случае производитель не несет ответственности за возможные последствия.

Используйте прибор с осторожностью и предупреждайте других пользователей о потенциальной опасности.

В случае передачи устройства третьему лицу данное руководство также должно быть передано.

ОСТОРОЖНО

- ▲ Не ремонтируйте и не заменяйте никакие из частей прибора самостоятельно.
- ▲ Не используйте прибор с поврежденным электрошнуром или электровилкой, а также после сбоя в работе, падения или повреждения любым способом. Случайное повреждение прибора может привести к неисправностям, не соответствующим условиям гарантии, а также к поражению электротоком. Все процедуры, кроме рекомендованных в настоящем руководстве, должны выполняться исключительно квалифицированными специалистами авторизованного сервис-центра.
- ▲ Не протягивайте электрошнур в дверных проемах или вблизи источников тепла. Следите за тем, чтобы он не перекручивался и не перегибался, не соприкасался с острыми и/или горячими предметами, не ставьте на него тяжелые предметы. Износ электрошнура может привести к короткому замыканию и поражению электрическим током.

- ▲ Для отключения прибора от электросети всегда беритесь за саму вилку, не тяните за электрошнур.

ВНИМАНИЕ

- ▲ Перед подключением устройства к электросети проверьте, совпадает ли ее напряжение с номинальным напряжением питания прибора.
- ▲ По обязательному требованию защиты от поражения электрическим током подключайте прибор только к розеткам, имеющим заземление. Используя удлинитель, убедитесь, что он также имеет заземление.
- ▲ Данное устройство не предназначено для работы с использованием внешнего таймера или другого устройства, автоматический регулирующего включение/выключение устройства.
- ▲ Используйте только комплектные оригинальные аксессуары и материалы, рекомендованные производителем.

- ▲ Всегда отключайте устройство от электросети, перед тем как разбирать его, а также во время его очистки, перемещения или после использования.
- ▲ ЗАПРЕЩЕНО опускать руки в загрузочную горловину при использовании прибора во избежание получения травм.
- ▲ ЗАПРЕЩЕНО погружать прибор и электрошнур в воду или помещать их под струю воды или другой жидкости!
- ▲ Не эксплуатируйте устройство на открытом воздухе: попадание влаги или посторонних предметов внутрь корпуса может привести к серьезным повреждениям прибора и/или поражению электрическим током.
- ▲ Перед использованием тщательно очистите все элементы конструкции устройства, контактирующие с продуктами питания.

ПРЕДУПРЕЖДЕНИЯ

- ▲ Во избежание повреждения рабочих элементов конструкции не используйте прибор вхолостую, без продуктов.
- ▲ Избегайте контакта с подвижными элементами устройства в процессе его использования.
- ▲ Во время переноса устройства держите его обеими руками за моторный блок. Не держитесь только за чашу или верхнюю часть.
- ▲ Не оставляйте прибор без присмотра подключенным к электросети и/или во время работы. Перед проведением технического обслуживания или иных работ отключайте прибор от основного источника электропитания.
- ▲ Не вставляйте на изделие, не ставьте и не роняйте тяжелые предметы на него.
- ▲ Не используйте агрессивные абразивные чистящие средства для очистки устройства.

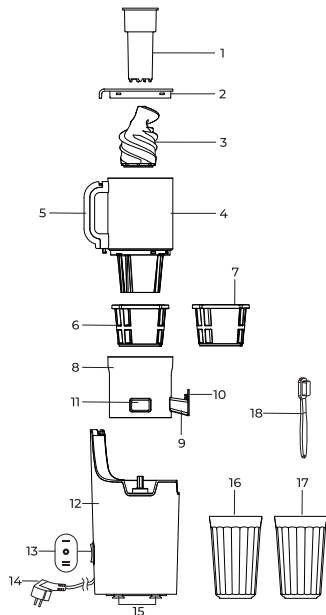
- ▲ Все элементы рабочей части конструкции прибора, соприкасающиеся с продуктами в процессе отжима, изготовлены из материалов, полностью соответствующих требованиям сертификации материалов, контактирующих с пищевыми продуктами. Изменение цвета пластиковых элементов конструкции прибора является нормальным явлением, происходящим под воздействием натуральных кислот. Это абсолютно безопасно для здоровья человека.
- ▲ Упаковочный материал (пенопласт, пленка и прочее) может быть опасен для детей. Утилизируйте его в соответствии с местными правилами или храните в недоступном для детей месте.
- ▲ Дети младше 8 лет должны находиться вне пределов досягаемости прибора или под постоянным присмотром.
- ▲ Данное устройство могут использовать дети в возрасте от 8 лет и старше, лица с ограниченными физическими и сенсорными способностями, а также с нарушениями душевного здоровья или

люди с недостатком опыта и знаний при условии, если они находятся под постоянным присмотром лица, ответственного за их жизнь, здоровье и благополучие, или если им провели полноценный инструктаж о безопасном использовании устройства с полным пониманием возможных опасностей.



В случае обнаружения каких-либо неполадок немедленно прекратите использование устройства.

УСТРОЙСТВО ПРИБОРА



1. Толкатель
2. Крышка с загрузочным отверстием
3. Шнек
4. Загрузочный лоток
5. Ручка загрузочного лотка
6. Фильтр для твердых продуктов (морковь, яблоки, капуста и т. д.)
7. Фильтр для мягких продуктов (апельсины, помидоры, арбузы и т. д.)
8. Чаша
9. Носик для сока
10. Съемная крышка носика для сока
11. Носик для жмыха
12. Моторный блок
13. Переключатель работы соковыжималки. Имеет три положения:
 - — — соковыжималка включена;
 - ○ — соковыжималка выключена;
 - = — включен реверс
14. Электрошнур
15. Прорезиненные ножки
16. Кувшин для сока
17. Контейнер для жмыха
18. Щетка для очистки

ПЕРЕД НАЧАЛОМ РАБОТЫ

Достаньте прибор и комплектующие из упаковки. Удалите все транспортировочные материалы и наклейки.



Обязательно сохраните на корпусе все предупреждающие наклейки и этикетку с серийным номером изделия.

Визуально убедитесь в отсутствии механических повреждений прибора.



Необходимо выдержать устройство 3 часа при комнатной температуре перед использованием, если оно подвергалось низким температурам при транспортировке.

Протрите корпус устройства влажной тканью. Промойте все съемные части, следуя указаниям раздела «ЧИСТКА И УХОД». Перед сборкой прибора все съемные части должны полностью высохнуть при комнатной температуре.

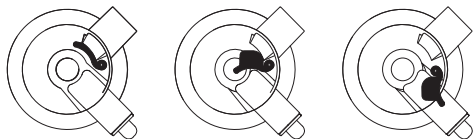
Устанавливайте прибор только на твердой и плоской поверхности. Прибор оснащен прорезиненными ножками, которые хорошо прилипают к поверхности и надежно фиксируют соковыжималку.

При первом запуске прибора в процессе его работы может появиться посторонний запах. Это не является неисправностью, при дальнейшей эксплуатации он исчезнет.

СБОРКА ПРИБОРА

Сборка чаши

1. Перед тем как установить чашу на моторный блок, отрегулируйте положение силиконовой заглушки на обратной стороне чаши в соответствии с перерабатываемым продуктом. Она используется для регулировки выхода жмыха и предотвращает попадание сока на моторный блок во время работы соковыжималки.

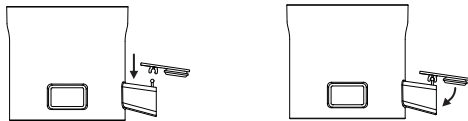


Положение 1 – заглушка закрыта полностью (для твердых продуктов)

Положение 2 – заглушка приоткрыта (для более мягких продуктов)

Положение 3 – заглушка открыта полностью (для очистки)

2. Установите съемную крышку выходного отверстия носика для сока (10). Для этого соедините зажим на крышке с выступом на носике для сока и закройте крышку.



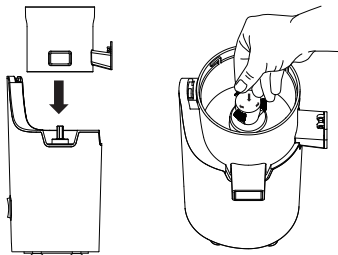
Сборка основной конструкции

Элементы поочередно устанавливаются в нужном порядке.

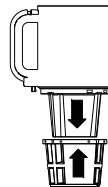


В случае если конструкция собрана неправильно и детали не зафиксированы в нужном положении, прибор не запустится.

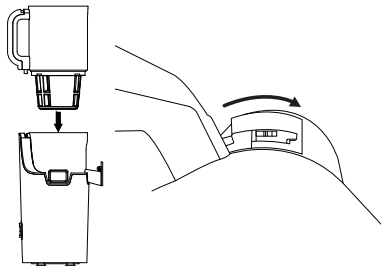
1. Установите чашу на основание моторного блока. Следите, чтобы носик для сока и носик для жмыха ровно встали в соответствующие выемки, и надавите на чашу, чтобы она плотно встала на основание. Если чаша не встает на место, крутите ось внутри чаши в разные стороны до тех пор, пока чаша плотно не установится.



2. В зависимости от того, какой продукт Вы будете использовать, выберите фильтр и наденьте его на ответную часть внизу загрузочного лотка, совместив широкие части.

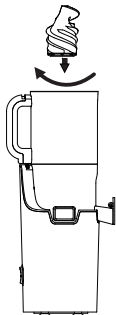


3. Установите загрузочный лоток с собранным фильтром в чашу и поверните по часовой стрелке, чтобы зафиксировать. При этом выступ на загрузочном лотке должен попасть в паз на моторном блоке.

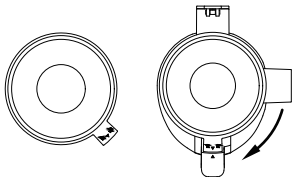


GARLYN

4. Установите шнек в загрузочный лоток и поверните по часовой стрелке, чтобы закрепить.



5. Установите крышку на загрузочный лоток и поверните по часовой стрелке, чтобы закрепить. При этом выступ на крышке должен попасть в паз на ручке загрузочного лотка.



i На крышке имеется обозначение    для ее правильной фиксации/разблокировки.

6. Подставьте кувшин для сока (16) под носик для сока (9) и контейнер для жмыха (17) под носик для жмыха (11).

i Емкость для сока и емкость для жмыха одинаковые, выбирайте любую, чтобы подставить.

ИСПОЛЬЗОВАНИЕ



Закладывайте продукты в загрузочный лоток только после запуска работы соковыжималки!



Не забудьте открыть крышку носика для сока (10) перед началом использования соковыжималки.

Для повышения производительности и увеличения службы прибора рекомендуется следить, чтобы чаша не заполнялась выше примерно половины.

Твердые овощи, такие как морковь, свекла, редька, и волокнистые овощи, такие как имбирь и сельдерей, необходимо нарезать на кусочки размером до 2 см.

Удаляйте из фруктов и ягод косточки во избежание повреждений шнека и фильтров.

Опускайте продукты в горловину загрузочного лотка постепенно.

При обработке твердых продуктов (например, морковь) не загружайте следующий продукт до полной переработки предыдущего.

Воспользуйтесь толкателем, если плоды застревают и не доходят до шнека. Никогда не используйте для этих целей руки или иные непредназначенные предметы!

Не нажимайте слишком сильно на толкатель во избежание снижения качества сока и остановки вращения шнека.

Мягкие сорта яблок и груш не предназначены для получения сока. При их отжиме образуется большое количество отходов, засоряющих компоненты соковыжималки, что нарушает ее работу.

Для повышения эффективности работы прибора при работе с большим количеством продуктов рекомендуется делать перерывы для очистки чаши и фильтра. Промывайте чашу и фильтр после обработки 500 г продуктов. Особенно обращайтесь внимание на то, как работает соковыжималка и не требуется ли ей очистка при работе с ягодами.

Всегда размораживайте продукт перед приготовлением сока.

Всегда используйте только свежие продукты. Лежалые фрукты и овощи могут засорить соковыжималку.

ПРИГОТОВЛЕНИЕ СОКА

1. Перед включением соковыжималки убедитесь, что конструкция собрана правильно и все элементы находятся на своем месте.
2. Подключите устройство к электросети.
3. Переведите переключатель работы соковыжималки (13) в положение **—**.
4. Загружайте продукты в загрузочный лоток через загрузочное отверстие в крышке (2). Используйте толкатель, чтобы протолкнуть продукты.
5. После того как закончите работу, переведите переключатель работы соковыжималки в положение **●** и отключите прибор от электросети.
6. Разберите прибор (см. раздел «Разборка прибора»).
7. Очистите прибор (см. раздел «ЧИСТКА И УХОД»).

РЕВЕРС

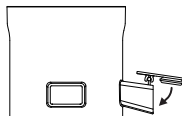
Если остатки мякоти застряли и мешают процессу отжима сока, включите реверс.

Для этого переведите переключатель работы соковыжималки (13) в положение **■** и держите его. Прибор начнет работать, вращая шнек в обратную сторону. Таким образом, остатки мякоти будут выводиться из рабочей области.

Чтобы остановить работу реверса, прекратите держать переключатель (13), он автоматически перейдет в центральное выключенное положение.

ФУНКЦИЯ «КАПЛЯ-СТОП»

Данная функция предотвращает вытекание сока из носика. В перерывах между отжимом перекройте подачу сока, закрыв крышку выходного отверстия носика для сока, и никакие капли не попадут на Ваш стол.



РАЗБОРКА ПРИБОРА

1. Отключите прибор от электросети.
2. Поверните крышку загрузочного лотка против часовой стрелки, чтобы разблокировать, и снимите ее.
3. Поверните против часовой стрелки шнек и извлеките его, потянув вверх.
4. Поверните против часовой стрелки чашу и потяните ее вверх, чтобы извлечь.
5. Снимите фильтр, потянув за него.
6. Снимите чашу.

КОМПЛЕКСНАЯ ЗАЩИТА ЭЛЕМЕНТОВ M-PRO



Прибор оснащен системой защиты от запуска при неправильной сборке для повышения безопасности и надежности. В случае если конструкция собрана неправильно и детали не зафиксированы в нужном положении, прибор не запустится. Чтобы запустить прибор, пересоберите устройство.

Также прибор имеет систему защиты двигателя от перегрева, которая автоматически прекращает работу устройства. Если это произошло, отключите прибор от электросети и дайте двигателю остыть в течение 30 минут. При необходимости очистите устройство от остатков продуктов и снова подключите к электросети.

РЕКОМЕНДАЦИИ ПО ВЫБОРУ ПЛОДОВ ДЛЯ ОТЖИМА СОКА

- Используйте свежие фрукты и овощи для приготовления сока, в частности яблоки, груши, апельсины, ананасы, арбузы, морковь, томаты, огурцы и т. д. Фрукты и овощи, которые хранились в холодильнике, должны быть помещены в теплую воду на 10 минут. Не рекомендуется использовать для приготовления сока продукты, хранящиеся при низкой температуре более одной недели, так как они теряют свою сочность.
- Удалите ядра и косточки из плодов перед отжимом.
- Фрукты и овощи с толстой кожурой (такие как дыня, ананас, цитрусовые, гранат) перед приготовлением сока необходимо предварительно очистить. При использовании цитрусовых плодов вместе с семенами готовый сок может иметь привкус горечи. Чтобы этого не произошло, удалите семена перед загрузкой плодов в соковыжималку.
- Не загружайте лимоны в прибор в целом виде.
- Плоды с косточками и твердыми крупными семенами (такие как абрикос, слива и пр.), а также плоды с плотной кожурой могут привести к перегрузке и остановке устройства и забить рабочую камеру прибора. Удалите семена и снимите кожуру перед загрузкой плодов в загрузочный лоток соковыжималки во избежание повреждения элементов прибора.
- Для получения наилучшего результата рекомендуется использовать плоды в нарезанном виде, кубиками размером около 2 см в каждом измерении.
- Фрукты и овощи должны помещаться в прибор медленно, один за другим. Следующая порция должна помещаться после того, как предыдущая была переработана.
- Если продукты не проходят самостоятельно, используйте толкатель (он идет в комплекте).
- Следите за тем, чтобы содержимое чаши не превышало примерно половины.
- Количество мякоти в готовом соке зависит от консистенции используемых плодов, их спелости, свежести, а также от чистоты фильтра.
- Соки из мягких плодов будут иметь более густую консистенцию в связи с более высоким содержанием мякоти. Соки из твердых пло-

дов будут иметь более жидкую консистенцию в связи с низким содержанием мякоти.

- Свежевыжатый яблочный сок быстро меняет цвет на более темный оттенок. Это нормальное явление, которое можно замедлить с помощью добавления в готовый яблочный сок небольшого количества лимонного сока.
- Ваша соковыжималка не предназначена для приготовления сока из сельдерея, имбиря, кресс-салата (мелкого сельдерея) и других продуктов с высоким содержанием клетчатки в крупном виде. Данные плоды следует предварительно измельчить до кусочков размером не более 2 см.
- Продукты с высоким содержанием крахмала, такие как инжир, картофель, банан, папайя, манго, не подходят для использования в данном приборе. Для обработки таких плодов советуем Вам использовать блендер.
- В процессе приготовления сока из яблок, моркови и других жестких плодов устройство будет издавать шум (это никак не отразится на результате отжима).
- Во время переработки мягких плодов, таких как вишня, виноград, помидоры, из входного отверстия может выплескиваться некоторое количество сока.

ПРИМЕРНЫЙ РАСХОД ПРОДУКТА НА ОДНУ ПОРЦИЮ СОКА

Фрукт/Овощ	Вес	Объем сока*
Апельсин	400 г	200 мл
Грейпфрут	250 г	200 мл
Яблоко	250 г	200 мл
Груша	250 г	200 мл
Персик	400 г	200 мл
Нектарин	400 г	200 мл
Гранат	250 г	200 мл
Морковь	550 г	200 мл
Свекла	450 г	200 мл
Томат	350 г	200 мл
Огурец	250 г	200 мл
Сельдерей	250 г	200 мл

*Консистенция и объем готового сока всегда зависят от выбранных плодов, их сорта, спелости и волокнистости.

ЧИСТКА И УХОД

ПРЕДВАРИТЕЛЬНАЯ ОЧИСТКА

Перед очисткой соковыжималки после работы воспользуйтесь функцией предварительной очистки. Для этого закройте съемную крышку носика для выхода сока, затем залейте около 200 мл воды внутрь прибора и запустите его на несколько минут. После выключения слейте жидкость через носик для сока. Часть волокон, скопившихся на элементах конструкции, легко смоется с помощью воды, тем самым облегчив дальнейшую очистку прибора.

Для полной очистки прибора необходимо сначала разобрать конструкцию в соответствии со схемой, описанной в разделе «Разборка прибора».

Промойте все элементы конструкции, кроме моторного блока, под чистой проточной водой.

После очистки дайте всем элементам конструкции полностью высохнуть или протрите их чистым сухим полотенцем.



ЗАПРЕЩЕНО погружать моторный блок прибора в воду или иные жидкости!

Для очистки моторного блока используйте мягкие салфетки или щетку, входящую в комплект поставки.

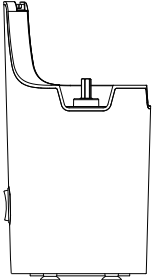
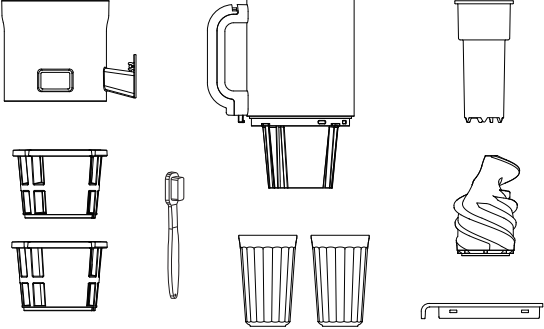






Очищайте прибор сразу после использования, особенно элементы конструкции, контактирующие с продуктами питания.



Запрещается использование абразивных средств и агрессивных химических и иных веществ, применение которых не рекомендовано для очистки предметов, контактирующих с продуктами питания.
ЗАПРЕЩЕНО мыть детали устройства в посудомоечной машине.

Соковыжималка шнековая J-400

ХРАНЕНИЕ И ТРАНСПОРТИРОВКА

- Перед хранением и транспортировкой устройства необходимо его разобрать, тщательно очистить все части и полностью их просушить.
- Хранение допускается в сухом и хорошо вентилируемом помещении вдали от источников огня, нагревательных приборов и прямых солнечных лучей. Храните прибор в чистом и сухом состоянии, в недоступном для детей месте.
- Электрические устройства транспортируют всеми видами транспорта в соответствии с правилами перевозки грузов, действующими на транспорте конкретного вида. При перевозке устройства используйте оригинальную заводскую упаковку.
- Транспортировка должна осуществляться только в крытом транспорте.
- Устройство должно быть правильно упаковано и закреплено во избежание самопроизвольного перемещения в процессе транспортировки.
- Транспортировка устройства должна исключать возможность непосредственного воздействия на него атмосферных осадков и агрессивной внешней среды.
- При осуществлении транспортировки и хранения устройства запрещается подвергать его механическим воздействиям извне, так как они могут привести к повреждению устройства, нарушению его конструкции или повреждению внешней упаковки.
- При хранении и транспортировке запрещено допускать попадание воды и иных жидкостей на упаковку устройства или внутрь упаковки.
- При проведении погрузочно-разгрузочных работ требуется осторожность.

УСТРАНЕНИЕ НЕИСПРАВНОСТЕЙ

Неисправность	Возможные причины	Способ решения
Устройство не включается	Устройство не подключено к электросети	Подключите прибор к электросети
	Источник питания неисправен	Подключите прибор к исправному источнику питания
	Сработала система защиты от запуска при неправильной сборке	Убедитесь в правильной сборке устройства
Прибор остановился во время работы	Используется слишком большое количество продукта	Не перегружайте чашу, используйте меньшее количество продукта
	Сработала система защиты двигателя от перегрева, мотор заблокирован до полного остывания	Отключите прибор от электросети и дайте двигателю остыть в течение 30 минут

Неисправность	Возможные причины	Способ решения
В сок попадает избыточное количество мякоти	Элементы конструкции сильно загрязнены	Очистите элементы конструкции
	Для отжима используются слишком мягкие сорта яблок и груш. При отжиме сока из плодов подобной консистенции образуется большое количество мякоти, она может засорять соковыжималку и попадать в готовый сок	Не используйте переспелые плоды и слишком мягкие сорта яблок и груш для отжима
		Промывайте чашу после обработки 500 г продуктов
Работа прибора сопровождается громкими звуками	Отжим сока из плодов с очень твердой консистенцией	Не является неисправностью
Посторонний запах при первом использовании	Первый запуск прибора	Это нормальное явление, которое уйдет спустя некоторое время

I Если неисправность не удалось устранить, обратитесь за консультацией в авторизованный сервисный центр или в отдел заботы о клиентах GARLYN. Все ремонтные работы должны производиться квалифицированными специалистами в сервисном центре.

ОТДЕЛ ЗАБОТЫ О КЛИЕНТАХ GARLYN

КАК СВЯЗАТЬСЯ

Чтобы получить ответы на все интересующие Вас вопросы, обратитесь в наш отдел заботы о клиентах. Наши специалисты с радостью помогут решить любые возникшие проблемы и ответят на самые неожиданные вопросы. Мы также будем рады Вашим предложениям о том, как еще мы можем улучшить наши товары и сделать их максимально удобными и надежными.

С заботой о Вас!

Телефон: 8 (800) 350-05-03 (доб. 2)

Почта: info@garlyn.ru


График работы: ежедневно с 10 до 20.

ТЕХНИЧЕСКИЕ ХАРАКТЕРИСТИКИ

Наименование.....	соковыжималка шнековая
Товарный знак.....	Garlyn
Модель.....	J-400
Напряжение.....	220-240 В, 50 Гц
Номинальная мощность.....	300 Вт
Максимальная мощность двигателя.....	900 Вт
Тип двигателя.....	DC
Защита от поражения электротоком.....	класс I
Скорость вращения шнека.....	до 55 об/мин
Количество скоростей.....	1
Диаметр горловины.....	118 мм
Материал фильтра.....	пластик
Объем кувшина для сока.....	600 мл
Объем контейнера для жмыха.....	600 мл
Функция «Капля-стоп».....	есть
Уровень шума.....	до 60 дБ
Комплексная защита элементов M-Pro.....	есть
Прорезиненные ножки.....	есть
Реверс.....	есть
Вес нетто.....	3,2 кг
Габаритные размеры.....	130 × 450 × 170 мм
Длина электрошнура.....	1,0 м
Срок службы.....	3 года

КОМПЛЕКТАЦИЯ

Соковыжималка	1 шт.
Кувшин для сока.....	1 шт.
Контейнер для жмыха.....	1 шт.
Толкатель.....	1 шт.
Фильтр для мягких продуктов	1 шт.
Фильтр для твердых продуктов	1 шт.
Щетка для очистки.....	1 шт.
Руководство пользователя	1 шт.
Краткая инструкция пользователя	1 шт.
Гарантийный талон.....	1 шт.

 *Производитель, постоянно улучшая и совершенствуя свою продукцию, оставляет за собой право вносить конструктивные изменения в спецификацию и дизайн товара, не ухудшающие его качество, без предварительного уведомления об этих изменениях.*

УТИЛИЗАЦИЯ




Внимание! После окончания срока службы в соответствии с экологическими требованиями не выбрасывайте прибор вместе с бытовыми отходами. Передайте его в специализированный пункт для дальнейшей утилизации. Этим Вы сможете защитить окружающую среду.

Отходы, образующиеся при утилизации изделий, подлежат обязательному сбору с последующей утилизацией в установленном порядке и в соответствии с действующими требованиями и нормами отраслевой нормативной документации, в том числе в соответствии с СанПиН 2.1.7.1322-03 «Гигиенические требования к размещению и обезвреживанию отходов производства и потребления».



Товар сертифицирован в соответствии с Федеральным законом «О техническом регулировании» и соответствует требованиям Технического регламента Таможенного союза ТР ТС 004/2011 «О безопасности низковольтного оборудования», Технического регламента Таможенного союза ТР ТС 020/2011 «Электромагнитная совместимость технических средств», Технического регламента Евразийского экономического союза «Об ограничении применения опасных веществ в изделиях электротехники и радиоэлектроники» ТР ЕАЭС 037/2016.

Гарантийный срок: 12 месяцев с даты продажи изделия
Дату изготовления Вы можете найти на корпусе прибора
Спроектировано и разработано компанией Garlyn
Сделано в Китае

The background of the entire image is a repeating geometric pattern of triangles. The triangles are arranged in a grid where each row consists of alternating upward-pointing and downward-pointing triangles. The colors alternate between orange and black in a checkerboard fashion across the grid.

www.garlyn.ru
J-400-UM-02-STI