

▶ **incar**

Видеорегистратор

VDR•X10

Руководство
пользователя



Уважаемый покупатель

Благодарим вас за приобретение видеорегистратора Incar.
Пожалуйста, ознакомьтесь с инструкцией по эксплуатации.
Надеемся, что использование устройства будет для вас комфортным
и послужит вашей безопасности на дороге.

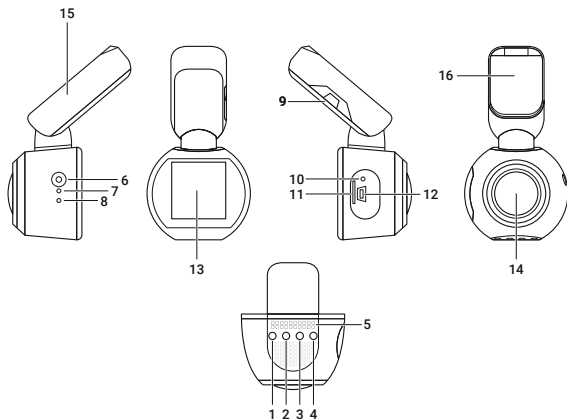
Меры предосторожности

- Пожалуйста, ознакомьтесь с гарантийными условиями производителя.
- Если в вашем автомобиле электроснабжение розетки прикуривателя не прекращается после выключения зажигания, рекомендуется отключать видеорегистратор от бортовой сети во избежание разрядки аккумулятора автомобиля.
- Во избежание потери данных и повреждения прибора не устанавливайте и не извлекайте карту памяти при включенном видеорегистраторе.
- Во избежание потери данных в процессе записи рекомендуется использовать карты памяти microSD высокого (не ниже 10-го) класса скорости обмена данными.
- Максимальный объем памяти карты microSD – 128 Гб.

Комплектация

- Видеорегистратор.
- Кронштейн для крепления видеорегистратора на лобовое стекло автомобиля.
- Кабель USB для подключения к компьютеру.
- Кабель для питания видеорегистратора от бортовой сети автомобиля через розетку прикуривателя.
- Гарантийный талон.
- Руководство пользователя.

Внешний вид



1. Кнопка MENU (M):

- Если запись не ведется – короткое нажатие: вход в режим меню.
- Во время записи – короткое нажатие: защитить файл от перезаписи и стирания.
- Если запись не ведется – длительное нажатие: переключение между режимами, видеозаписи, фото и просмотра.

2. Кнопка назад ◀

- В режиме меню – переход между разделами меню.
- В режиме просмотра – выбор файлов.
- В режиме воспроизведения – короткое нажатие: ускоренная перемотка назад.

3. Кнопка вперед ▶

- В режиме меню – переход между разделами меню.
- В режиме воспроизведения – короткое нажатие: ускоренная перемотка вперед.

4. Кнопка ОК (OK).
 - В режиме видеозаписи — короткое нажатие: включение и выключение записи.
 - В режиме фото — короткое нажатие: спуск затвора камеры.
 - В режиме воспроизведения — короткое нажатие: начать или остановить воспроизведение.
 - В режиме меню: подтверждение выбора.
5. Динамик.
6. Кнопка ВКЛ.
 - Длительное нажатие (около 3 сек): включение или выключение видеорегистратора
7. Микрофон.
8. Индикатор включен и записи/зарядки батареи.
9. Разъем для подключения кабеля питания.
10. Кнопка RESET (сброс).
11. Слот карты памяти MicroSD.
 - Предназначен для установки карты памяти формата MicroSD (приобретается отдельно).
12. Разъем mini-USB
 - Подключение кабеля питания от бортовой сети автомобиля через розетку прикуривателя.
 - Подключение персонального компьютера через кабель miniUSB–USB для передачи данных.
13. Дисплей.
14. Объектив камеры.
15. Гнездо крепления кронштейна для установки видеорегистратора на лобовом стекле автомобиля.

Специальные функции

G-сенсор

Если данная настройка включена, то при столкновении, внезапной остановке или ином резком изменении направления движения автомобиля текущий файл видео будет автоматически защищен от удаления или перезаписи.

Технология WDR.

WDR (Wide Dynamic Range) – широкий динамический диапазон – технология, позволяющая получать высокое качество изображений при существенном перепаде уровня освещённости. При такой технологии съемки при первом экспонировании используется высокая скорость затвора, затем обычная. Затем два видеополя накладываются друг на друга и соединяются в один кадр. В результате получается качественное изображение, на котором нет слишком ярких и темных участков.

Автоматическое выключение.

При включении этой функции видеорегистратор будет автоматически отключаться через заданный вами интервал времени после выключения зажигания. Текущий файл видеозаписи будет сохранен.

ВНИМАНИЕ! Если в вашем автомобиле электроснабжение розетки прикуривателя не прекращается после выключения зажигания, функция автоматического выключения не будет работать.

Детектор движения.

При включении этой функции запись начинается автоматически, если в поле зрения объектива будет зарегистрировано движение.

ВНИМАНИЕ! При включенном датчике движения возможно нарушение цикличности записи и переполнение карты памяти.

Монитор парковки.

Когда эта функция включена, устройство будет реагировать на сотрясения вашего запаркованного автомобиля. При ударе регистратор запишет в автономном режиме защищенные видеофайлы длиной по 20 секунд с обеих камер (если подключена камера заднего вида).

Установка видеорегистратора

Прикрепите кронштейн к видеорегистратору. Укрепите кронштейн на лобовом стекле так, чтобы положение видеорегистратора обеспечивало ему обзор пространства впереди автомобиля и не затрудняло вам управление транспортным средством. Рекомендуется предварительно протереть место крепления устройства в салоне автомобиля.


Установите карту памяти microSD в слот.

ВНИМАНИЕ! У видеорегистратора нет внутренней памяти для записи информации, без карты памяти съемка невозможна.

Подключение и управление

Подключите к разъему mini-USB шнур питания видеорегистратора, подключите штекер шнура питания к розетке прикуривателя автомобиля.

При включении зажигания автомобиля видеорегистратор включится и автоматически начнет видеозапись.

Чтобы остановить запись, нажмите кнопку ОК  на корпусе устройства. Нажмите эту кнопку повторно для возобновления записи.

Включение и выключение, съемка фото также возможны из приложения для смартфона.

Подключение к смартфону по Wi-Fi

Включите видеорегистратор.

В настройках Wi-Fi вашего смартфона найдите точку доступа «CARDV» и подключитесь к ней — пароль по умолчанию: «12345678».

Установка приложения

Установите на смартфон приложение «HQBKiNG».

Приложение HQBKING в *App Store* и *Google Play Market*:



Настройте видеорегистратор в интерфейсе приложения.

***ВНИМАНИЕ!** В некоторых версиях ОС Android вам придется отключить передачу мобильных данных для корректной работы приложения.*

Характеристики

Процессор	Novatek NT96658
Сенсор	SONY IMX323LQN
Формат видео	MPEG-4/H.264
Режимы записи	Циклическая запись/ запись по детектору движения
Электропитание	Литий-полимерный аккумулятор 180 mAh/ Бортовая сеть автомобиля +12 V
Карты памяти	MicroSD до 128 Gb, не ниже 10 класса
Угол обзора	140°

