

Утвержден
0690002000 РЭ-ЛУ

МОТОБЛОК «МОТОР СІЧ МБ-4,05»

Руководство по эксплуатации

0690002000 РЭ



Мотоблок «Мотор Січ МБ-4,05» сертифицирован органом по сертификации «ІНПОМТ» №UA.P.050 и №UA.PN.050. Зарегистрирован в Реестре под № UA1.050.0097624-11. Срок действия до 26.05.2013 г.

Условные обозначения на мотоблоке

	- Магнето		- Минимальное давление масла в двигателе
	- Наличие масла в двигателе		- Блокировка дифференциала
	- Муфта сцепления		- Вал отбора мощности включен
	- Наличие масла в трансмиссии		- Вал отбора мощности выключен
	- Включено/Выключено		

Условные обозначения в руководстве по эксплуатации

	- Предупреждающий знак. Внимательно прочитать отмеченные этим знаком места и, во избежание несчастных случаев, неукоснительно следовать предписаниям!
	- До начала работы с применением мотоблока внимательно прочитать руководство по эксплуатации!
	- Запрещено!
	- Не курить!
	- Не разводить огонь!

Принятые сокращения

ВОМ - вал отбора мощности
ЛВЖ - легковоспламеняющиеся жидкости
ГВЖ - горючевзрывоопасные жидкости

⚠ ВНИМАНИЕ! ПЕРЕД ПЕРВЫМ ПРИМЕНЕНИЕМ МОТОБЛОК НЕОБХОДИМО РАСКОНСЕРВИРОВАТЬ.

Настоящий документ является собственностью АО "МОТОР СИЧ" и не может быть полностью или частично воспроизведен, тиражирован и распространен без разрешения руководства АО "МОТОР СИЧ".

Редакция от 02.03.2012 (на русском языке)



Настоящее руководство содержит краткое описание конструкции и технического обслуживания мотоблока «Мотор Січ МБ-4,05» (мотоблока).

Для правильной эксплуатации мотоблока необходимо изучить данный документ и строго придерживаться изложенных в нем указаний и требований. Разработчик не несет ответственности за аварийные ситуации или несчастные случаи, возникшие в результате несоблюдения правил техники безопасности или невыполнения требований руководства по эксплуатации во время работы на мотоблоке.

В связи с постоянной работой предприятия по совершенствованию мотоблока возможны изменения в конструкции отдельных сборочных единиц и деталей изделия, не указанные в настоящем издании. Вследствие этого возможны небольшие расхождения в описательной части данного издания и Вашим мотоблоком, не являющиеся основанием для претензий.

Если у Вас появятся дополнительные вопросы по приобретению товара, необходимо обратиться за консультацией в отдел реализации товаров народного потребления внешнеторгового департамента по адресу:

АО «МОТОР СИЧ», пр-т Моторостроителей, 15, г. Запорожье, 69068, Украина.

Тел.: +38(061) 720-49-72.

Факс: +38(061) 720-48-03.

E-mail: ortnp.vtd@motorsich.com,

www.motorsich.com.

СОДЕРЖАНИЕ

1 Описание и работа мотоблока	4
1.1 Назначение изделия	4
1.2 Технические данные	4
1.3 Состав изделия	4
1.4 Устройство и работа мотоблока	5
1.4.1 Общие сведения	5
1.4.2 Органы управления	6
1.5 Устройство и работа составных частей мотоблока	7
1.5.1 Двигатель	7
1.5.2 Трансмиссия	7
1.5.3 Муфта сцепления и управление сцеплением	7
1.5.4 Коробка передач	7
1.5.5 Главная передача с дифференциалом	11
1.5.6 Конечные передачи	11
1.5.7 Сцепка ВОМ	12
2 Подготовка мотоблока к эксплуатации	13
2.1 Указания мер безопасности	13
2.1.1 Общие требования	13
2.1.2 Требования к техническому состоянию мотоблока	13
2.1.3 Меры безопасности при подготовке мотоблока к работе	13
2.2 Подготовка к работе и расконсервация мотоблока	13
2.3 Контроль уровня масла	14
2.4 Подготовка к запуску и запуск мотоблока	14
2.5 Начало движения мотоблока	14
2.6 Остановка мотоблока	14
2.7 Остановка двигателя	14
2.8 Обкатка нового мотоблока	15
2.9 Регулировка и контроль работы сборочных единиц	15
2.9.1 Регулировка холостого хода рычага муфты сцепления	15
2.9.2 Регулировка в коробке передач	15
2.9.3 Регулировка колеи мотоблока	15
2.9.4 Регулировка положения колонки рулевой и высоты рычагов руля	15
2.10 Перечень возможных неисправностей и методы их устранения	16
3 Эксплуатация мотоблока	16
3.1 Меры безопасности при работе на мотоблоке ..	16
3.2 Требования пожарной безопасности	16
3.3 Общие требования	17
3.4 Вспашка почвы	17
3.5 Окучивание	19
3.6 Рыхление почвы	19
3.7 Боронование	20
3.8 Перевозка грузов	20
3.9 Посадка и уборка картофеля	20
3.10 Установка защитных крыльев	21
3.11 Переоборудование мотоблока для работы на реверсе (при работе со снегоуборщиком, косилкой и т.д.)	21
4 Техническое обслуживание	21
4.1 Указания мер безопасности	21
4.2 Указания по уходу и техническому обслуживанию мотоблока	21
4.3 Указания по ремонту	21
4.3.1 Уход за наружными поверхностями мотоблока	21
4.3.2 Замена масла	21
4.3.3 Демонтаж и монтаж шин	21
4.3.4 Проверка затяжки резьбовых соединений	22
5 Хранение мотоблока	22
Приложение А - Навесные орудия, применяемые в агрегате с мотоблоком	24

1 ОПИСАНИЕ И РАБОТА МОТОБЛОКА

1.1 Назначение изделия

1.1.1 Мотоблок «Мотор Січ МБ-4,05» - малогабаритный силовой агрегат с карбюраторным двигателем мощностью 4,05 кВт (5,5 л.с.), предназначенный для:

- механизации работ по обработке почвы и других сельскохозяйственных работ на личных приусадебных, садовых и огородных участках (рекомендованная площадь 60 соток и более);

- работ в городском коммунальном хозяйстве;
- транспортировки грузов.

1.1.2 Работы по обработке почвы, опрыскиванию деревьев и кустарников, поливу посадок и насаждений, уборка улиц, тротуаров и дорожек от мусора и снега осуществляются с помощью различного

навесного рабочего оборудования, устанавливаемого на мотоблок, см. приложение А.

1.1.3 Наличие вала отбора мощности (ВОМ) позволяет эксплуатировать мотоблок с навесным оборудованием как в стационарном положении, так и при движении.

1.2 Технические данные

1.2.1 Мотоблок предназначен для эксплуатации в климатических условиях УІ.

1.2.2 Основные параметры и размеры мотоблока указаны в таблице 1.1.

1.2.3 Эксплуатационные показатели мотоблока указаны в таблице 1.2.

1.3 Состав изделия

1.3.1 Основные сборочные единицы и детали мотоблока показаны на рисунках 1.1, 1.2 и 1.3.

1.3.2 Заводской номер мотоблока указан на табличке (12), см. рисунок 1.1.

Таблица 1.1 - Основные параметры и размеры

Наименование параметра и размера	Норма
1 Общие данные:	
- масса, кг:	
а) без топлива и масла	217 ± 5
б) буксируемого прицепа с грузом и оператором, не более	600
в) орудия, навешиваемого на мотоблок, не более	45
- объем, см ³ (л):	
а) бензобака	4000 (4,0)
б) масла в трансмиссии	4300 (4,3)
- габаритные размеры, мм, не более	
а) длина	1700
б) ширина:	
1) при колее 500 мм	830
2) при колее 600 мм	835
3) при колее 700 мм	875
4) при колее 800 мм	975
в) высота	1150
- ширина колеи (по осям колес), мм	Регулируемая (500, 600, 700, 800) ± 10
- дорожный просвет при колесах 6L - 12, мм	240
- максимальный подъем, преодолеваемый при буксировке прицепа с грузом весом 600 кг, %, не менее	20
- работа при боковом уклоне, град, не более	30
2 Двигатель:	"Мотор Січ Д-250-04"
- характеристики	Согласно руководству по эксплуатации двигателя "Мотор Січ Д-250-04" 0583600000-04РЭ
3 Трансмиссия:	
- муфта сцепления	Фрикционная, многодисковая, постоянно-замкнутая, в масляной ванне
- коробка передач	Механическая трехвальная с прямозубыми шестернями
- число передач:	
а) вперед	4
б) назад	2
- главная передача	Пара коническая с круговым зубом
- дифференциал	Шестеренчатый, конический с двумя сателлитами с принудительной блокировкой
- конечные передачи	Редукторы с цилиндрическими прямозубыми шестернями внутреннего зацепления

Продолжение таблицы 1.1

Наименование параметра и размера	Норма
4 Система смазки коробки передач: - масло для смазки	Разбрызгиванием масла ТАД17И, ТАп-15В, ТЭп-15, ТСП-15К, ТСл-14 по ГОСТ 23652
5 Ходовая система: - колеса на пневматических шинах - давление воздуха в шинах, МПа (кгс/см ²)	Колесная, по схеме 2х2 6 L - 12 Согласно таблице 3.1
6 Рулевое управление	Штанговое, регулируемое по горизонтали и вертикали
7 ВОМ (вал отбора мощности): - частота вращения, об/мин - шлицевое соединение эвольвентное	1000 22 x 1,5 x 9Н/9h ГОСТ 6033

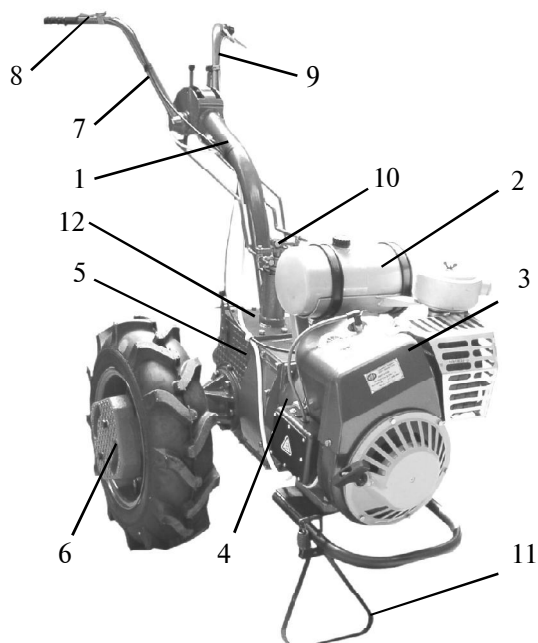
Таблица 1.2 - Эксплуатационные показатели

Наименование показателя	Числовое значение
1 Скорость движения, км/ч: - вперед - назад	От 2 до 16 От 2 до 4
2*) Тяговое усилие, развиваемое мотоблоком на твердом покрытии с полной нагрузкой, кгс, не менее	140
*) Обеспечение тяговых характеристик разработчик гарантирует только при использовании навесных агрегатов, изготовленных на предприятии	

1.4 Устройство и работа мотоблока

1.4.1 Общие сведения

- 1.4.1.1 Мотоблок «Мотор Січ МБ-4,05» (рисунки 1.1 - 1.3) - одноосное двухколесное шасси, состоящее из:
- четырехтактного карбюраторного двигателя (3);
- колес;

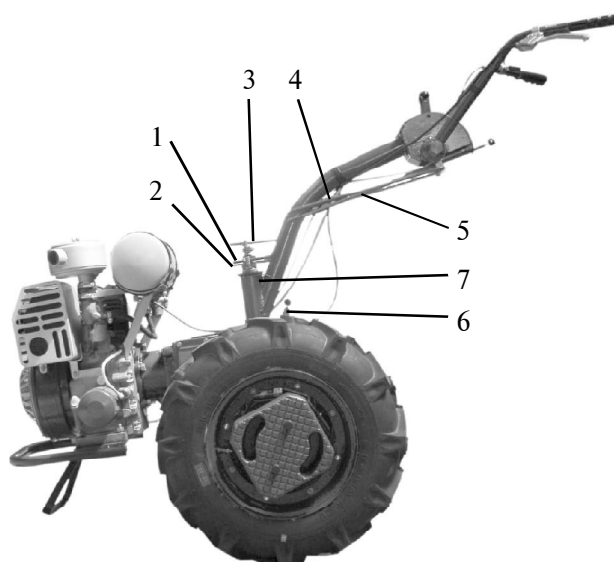


1 - колонка рулевая, 2 - топливный бак, 3 - двигатель, 4 - корпус муфты сцепления, 5 - трансмиссия, 6 - колесо, 7 - правый рычаг руля, 8 - рычаг газа, 9 - левый рычаг руля, 10 - гайка, 11 - подножка, 12 - табличка с заводским знаком
Рисунок 1.1 - Мотоблок «Мотор Січ МБ-4,05»
(вид справа)

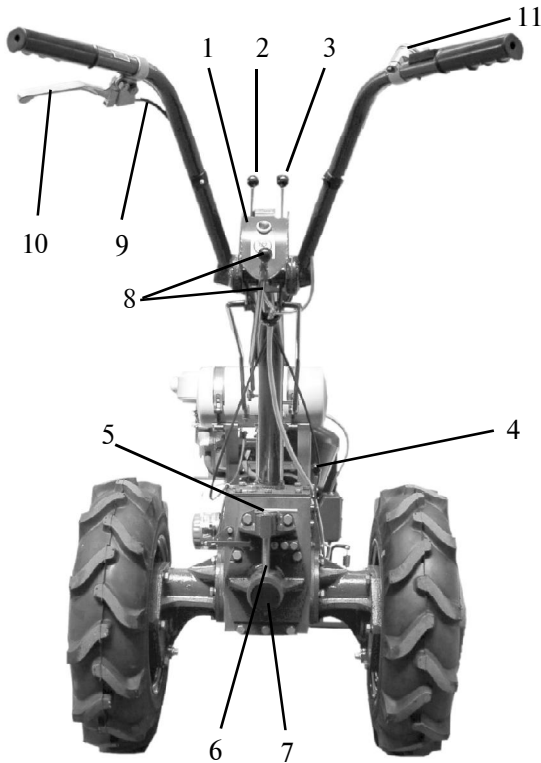
- трансмиссии (механизма силовой передачи) (5);
- реверсивной рулевой колонки (1).
1.4.1.1.1 Двигатель крепится к корпусу муфты сцепления (4).

1.4.1.1.2 Трансмиссия (5) расположена непосредственно за двигателем.

1.4.1.1.3 На верхней крышке корпуса трансмиссии крепится рулевая колонка, на которой расположены органы управления мотоблоком.



1 - рычаг передач, 2 - рычаг блокировки дифференциала, 3 - рычаг режимов, 4 - тяга режимов, 5 - тяга передач, 6 - пробка, 7 - гайка шлицевая
Рисунок 1.2 - Мотоблок «Мотор Січ МБ-4,05»
(вид слева)



1 - пульт управления, 2 - рычаг переключения передач, 3 - рычаг переключения режимов, 4 - рычаг включения ВОМ, 5 - чека с фиксатором, 6 - шкворень, 7 - ВОМ, 8 - тяга блокировки дифференциала, 9 - тяга сцепления, 10 - рычаг управления сцеплением, 11 - выключатель массы

Рисунок 1.3 - Мотоблок «Мотор Січ МБ-4,05»
(вид сзади)

1.4.1.2 Над корпусом муфты сцепления установлен топливный бак (2), прикрепленный к двигателю.

1.4.1.3 Колеса мотоблока установлены на фланцах конечных передач и снабжены пневматическими шинами.

1.4.1.4 Колея мотоблока регулируемая, изменяется путем переустановки колес согласно схеме, см. рисунок 2.2.

1.4.1.5 Для навешивания оборудования, агрегируемого с мотоблоком, предусмотрено прицепное устройство.

1.4.2 Органы управления

1.4.2.1 Расположение органов управления мотоблоком показано на рисунках 1.2 - 1.3. К органам управления относятся:

- рычаг управления сцеплением;
- выключатель массы;
- рычаг газа;
- рычаг переключения режимов;
- рычаг переключения передач;
- тяга блокировки дифференциала;
- рычаг включения ВОМ.

1.4.2.1.1 Рычаг управления сцеплением (10), см. рисунок 1.3, установлен на левом рычаге руля и служит для кратковременного отключения муфты сцепления. При нажатии рычага муфта сцепления выключается, при отпускании рычага - включается.

1.4.2.1.2 Выключатель массы (11), см. рисунок 1.3, установлен на правом рычаге руля и осуществляет остановку двигателя. Принципиальную схему электрическую см. в руководстве по эксплуатации двигателя.

1.4.2.1.3 Рычаг газа (8), см. рисунок 1.1, установлен на правом рычаге руля и служит для изменения оборотов двигателя. Крайнее положение рычага по часовой стрелке соответствует максимальным, а против часовой стрелки - минимальным оборотам двигателя.

1.4.2.1.4 Рычаг переключения режимов (3), см. рисунок 1.3, установлен на пульте (1) рулевой колонки справа и имеет три положения, см. рисунок 1.4.

1.4.2.1.5 Рычаг переключения передач (2), см. рисунок 1.3, установлен на пульте (1) рулевой ко-

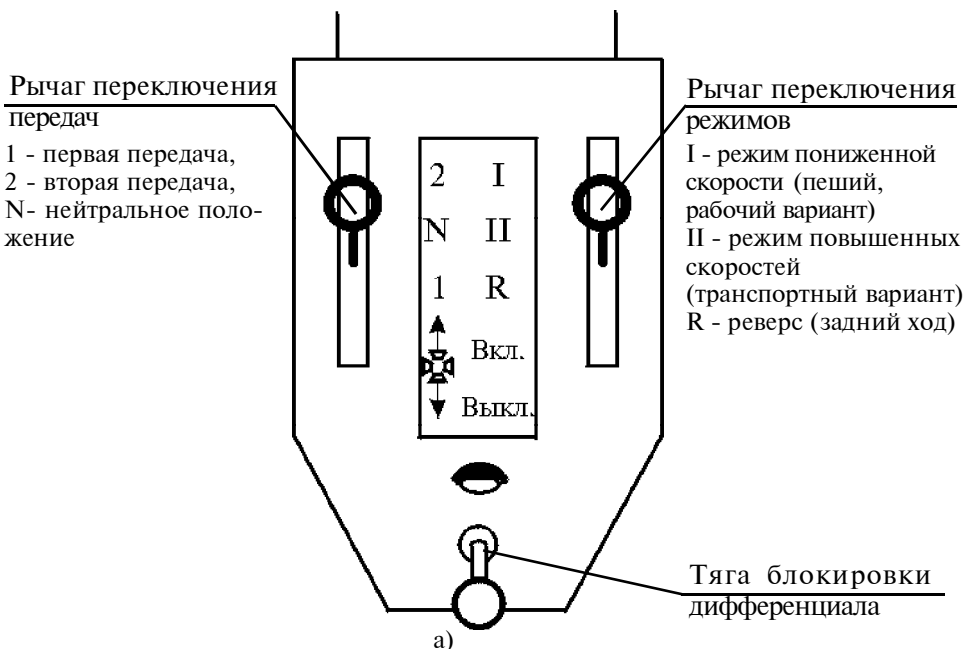


Таблица 1.3

Режим / передача	Скорость на данной передаче, км/ч
I/1	2
I/2	4
II/1	8
II/2	16
R/1	2
R/2	4

б)

а - пульт рулевой колонки, б - таблица соответствия передач и скоростей

Рисунок 1.4 - Схема включения передач и блокировки дифференциала

лонки слева и имеет два рабочих положения и среднее - нейтральное, см. рисунок 1.4.

1.4.2.1.6 Тяга блокировки дифференциала (8), см. рисунок 1.3, в свободном состоянии соответствует включенному дифференциалу ВКЛ. Чтобы выключить (заблокировать) дифференциал, необходимо оттянуть на себя тягу блокировки дифференциала до фиксации, что соответствует положению ВЫКЛ, см. рисунок 1.4.

Примечания

1 При положении тяги блокировки дифференциала **ВЫКЛ** дифференциал должен быть заблокирован, т.е. колеса должны вращаться только синхронно и в одном направлении.

2 При положении тяги блокировки дифференциала **ВКЛ** дифференциал должен быть включен, т.е. колеса могут свободно вращаться в разных направлениях.

1.4.2.1.7 Рычаг включения ВОМ (4), см. рисунок 1.3, установлен на корпусе трансмиссии и имеет два положения, см. рисунок 1.5:

- переднее ВКЛ - ВОМ включен;
- заднее ВЫКЛ - ВОМ выключен.

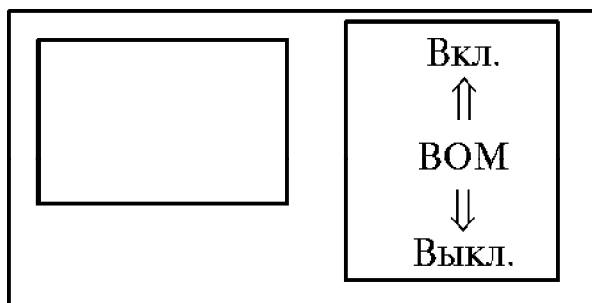


Рисунок 1.5 - Схема включения ВОМ

1.5 Устройство и работа составных частей мотоблока

1.5.1 Двигатель

1.5.1.1 Устройство и принцип работы двигателя, его систем и механизмов приведены в руководстве по эксплуатации двигателя, прилагаемом к сопроводительной документации мотоблока.

1.5.2 Трансмиссия

1.5.2.1 Трансмиссия представляет собой силовой механизм, передающий крутящий момент от двигателя к колесам и к ВОМ мотоблока. В трансмиссию мотоблока входит:

- муфта сцепления;
- коробка передач;
- главная передача с дифференциалом;
- конечные передачи;
- сцепка ВОМ.

1.5.2.2 Коробка передач и главная передача с дифференциалом размещены в одном корпусе. На нем также смонтированы конечные передачи и сцепка ВОМ.

1.5.2.3 Кинематическая схема трансмиссии мотоблока приведена на рисунке 1.6.

1.5.3 Муфта сцепления и управление сцеплением

1.5.3.1 На мотоблоке установлена многодисковая постоянно замкнутая муфта сцепления, предназначенная для передачи крутящего момента от двигателя к

трансмиссии и кратковременного отсоединения двигателя от трансмиссии.

1.5.3.2 В корпусе муфты сцепления (1), см. рисунок 1.7, расположены:

- полумуфта ведущая (2), установленная на выходном конце коленчатого вала двигателя (9);
- диск нажимной (3);
- набор ведущих дисков с накладками (4);
- набор ведомых дисков (5);
- полумуфта ведомая (6), установленная на первичном валу коробки передач. Гайка крепления полумуфты ведомой имеет левую резьбу;
- пружинный блок (7).

Пружины блока (7) одним концом закреплены в ведомой полумуфте (6) посредством кольца, а другим концом крепятся к нажимному диску (3). Ведомые диски (5) и ведущие диски (4) за счет усилия пружин прижимаются, в результате чего момент от двигателя передается на ведомую полумуфту, затем на первичный вал коробки передач.

1.5.3.3 При управлении сцеплением усилие от рычага управления сцеплением (6), см. рисунок 1.8, через тягу сцепления (1) передается на рычаг сцепления (9) и через переходник (12), см. рисунок 1.13, воздействует на рессору ВОМ (10), которая, передвигаясь в осевом направлении воздействует на толкатель (8), см. рисунок 1.7, давит на нажимной диск (3). Нажимной диск, перемещаясь вперед, натягивает пружины (7), освобождая при этом ведущие и ведомые диски, муфта выключается.

1.5.4 Коробка передач

1.5.4.1 Коробка передач механическая, трехвальная с прямыми зубьями шестернями предназначена для изменения скорости движения мотоблока и обеспечения реверса, см. рисунок 1.10.

1.5.4.2 В коробке передач установлены параллельно:

- вал первичный (4);
- промежуточный вал-шестерня (5);
- вал вторичный (6).

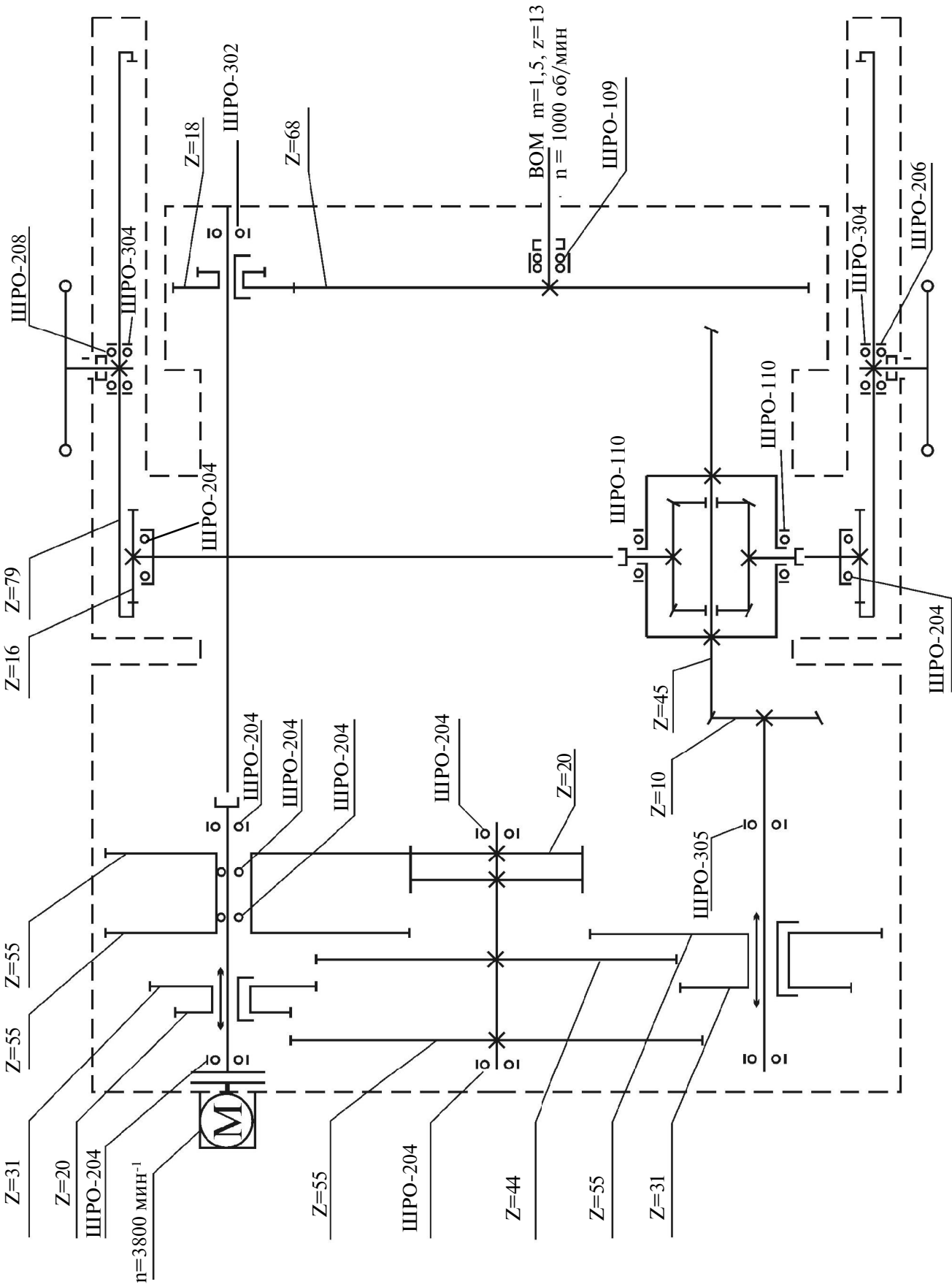
1.5.4.2.1 Вал первичный (4) полый, установлен на двух подшипниках в расточках корпуса трансмиссии (1). На валу расположены:

- на подшипниках блок-шестерня реверса (3);
- на шпонке скользящая блок-шестерня передач (2).

Зубчатые венцы блок-шестерни (3) находятся в постоянном зацеплении с зубчатыми венцами промежуточного вала-шестерни (5). При перемещении блок-шестерня передач (2) находится в зацеплении с блок-шестерней (8).

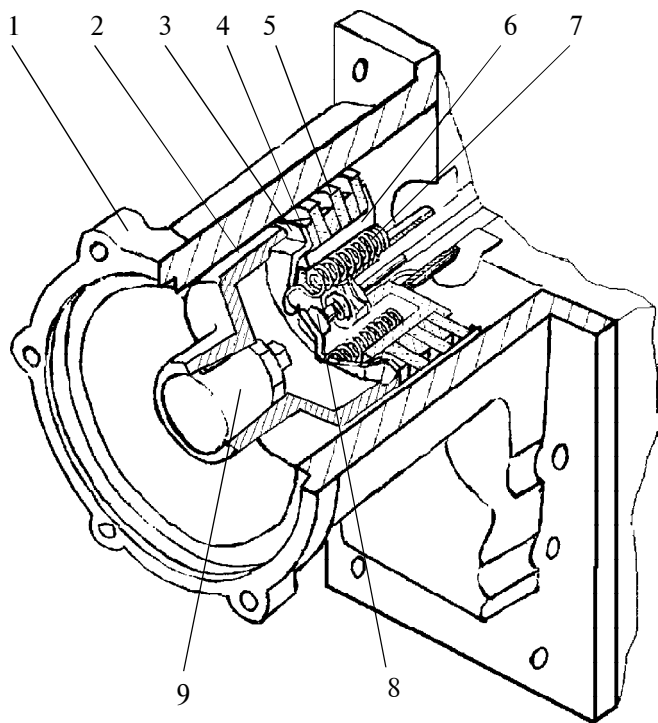
1.5.4.2.2 Промежуточный вал-шестерня (5) выполнен как одно целое с шестерней и установлен в корпусе трансмиссии на двух подшипниках. На валу на шпонке расположена блок-шестерня (8). Зубчатые венцы блок-шестерни находятся в зацеплении с зубчатыми венцами скользящей блок-шестерни передач (2) и блок-шестерни режимов (7) при переключении передач и реверсе.

1.5.4.2.3 Вторичный вал (6) установлен в корпусе трансмиссии на двух подшипниках и зафиксирован от осевого перемещения стопорным кольцом. На валу находится блок-шестерня режимов (7).



ШРО - шариковый радиальный подшипник, М - муфта сцепления

Рисунок 1.6 - Кинематическая схема трансмиссии мотоцикла «Мотор Січ МБ-4,05»



1 - корпус, 2 - полумуфта ведущая, 3 - диск нажимной, 4 - диск ведущий с накладками, 5 - диск ведомый, 6 - полумуфта ведомая, 7 - блок пружинный, 8 - толкатель, 9 - вал двигателя

Рисунок 1.7 - Муфта сцепления

1.5.4.2.4 На первичном и промежуточном валах расположены по два регулировочных кольца.

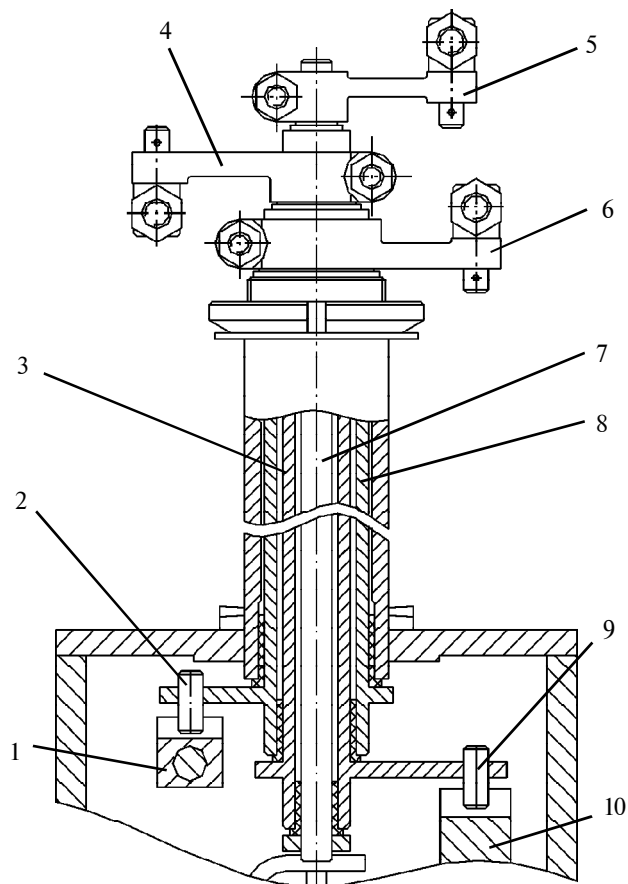
1.5.4.3 При работе коробки передач вращение от двигателя через муфту сцепления передается на первичный вал (4), а с него посредством блок-шестерни (8) на скользящую блок-шестерню режимов (7) вторичного вала.

1.5.4.4 Включение передач осуществляется перемещением скалки передач (9), имеющей три паза с подпружиненными шариками и один паз под выключатель механизма блокировки двигателя. Скалка, перемещаясь, вытесняет заклинивающие шарики, включает соответствующий режим. При включении нейтральной передачи срабатывает механизм блокировки запуска двигателя.

1.5.4.5 Включение режимов осуществляется перемещением скалки режимов (11), имеющей три паза с подпружиненными шариками. Скалка, перемеща-

ясь, вытесняет заклинивающие шарики, включает соответствующий режим.

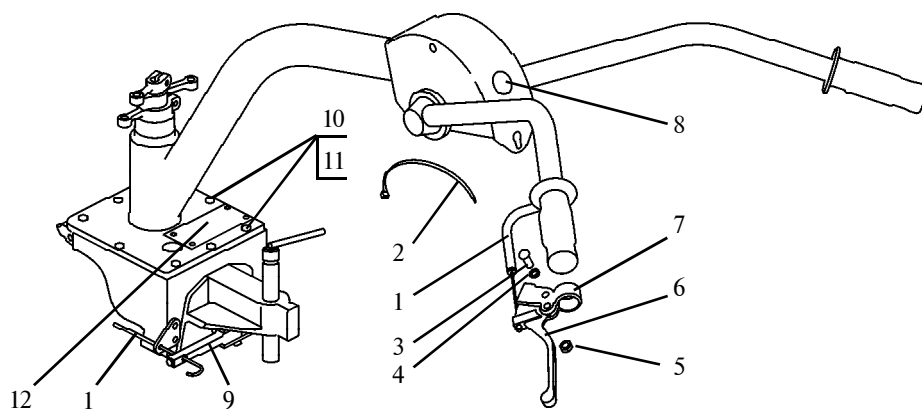
1.5.4.6 Переключение передач и режимов осуществляется механизмом управления коробкой передач, см. рисунок 1.9.



1 - поводок, 2 - штифт, 3 - вал режимов, 4 - рычаг режимов, 5 - рычаг блокировки дифференциала, 6 - рычаг передач, 7 - вал блокировки, 8 - вал передач, 9 - штифт, 10 - поводок

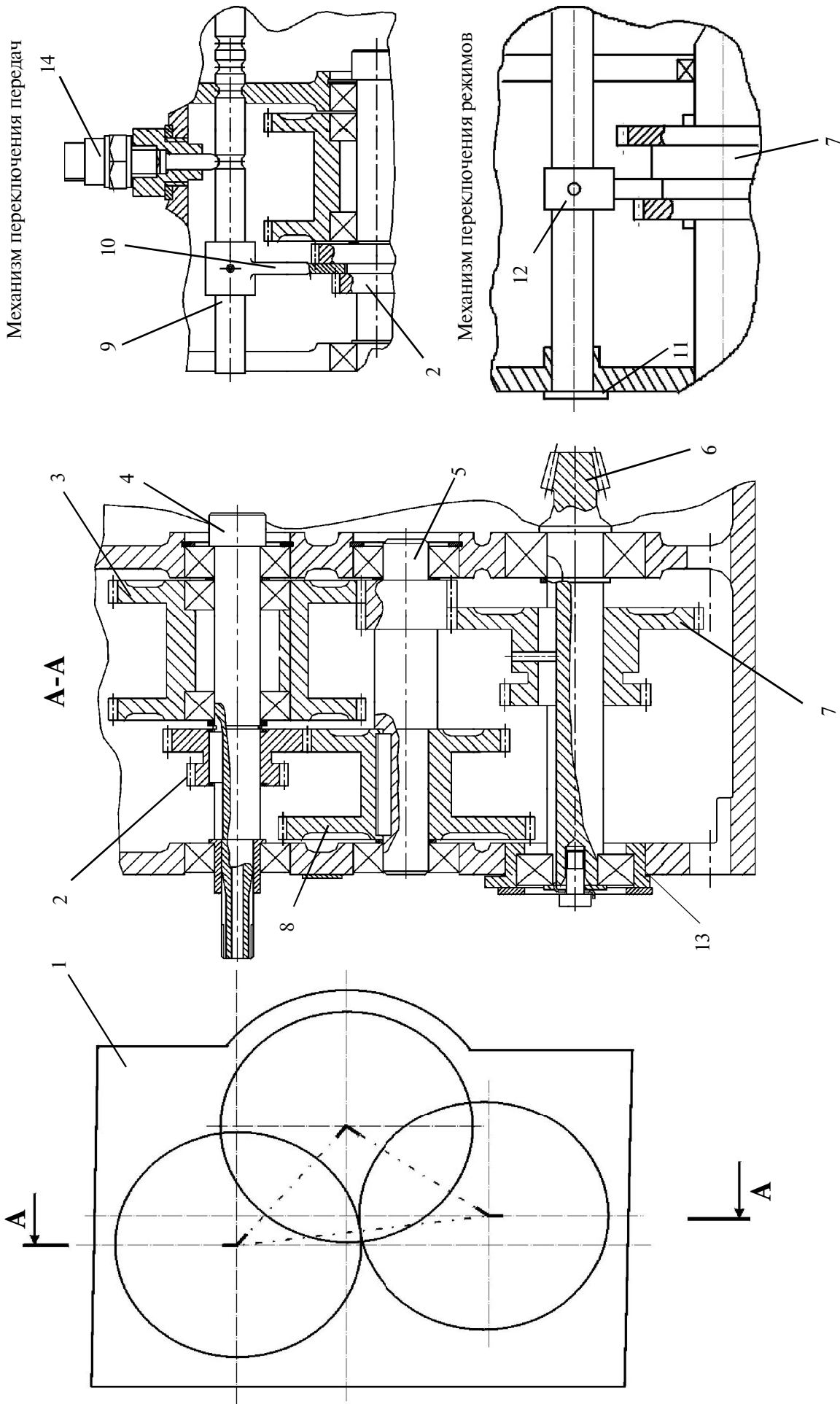
Рисунок 1.9 - Схема механизма управления коробкой передач

1.5.4.6.1 Механизм переключения режимов расположен в корпусе трансмиссии (1), см. рисунок 1.10, и состоит из скалки режимов (11) с жестко закрепленной вилкой (12). Усилие от рычага переключения режимов (3), см. рисунок 1.3, передается через рычаг режимов (4), см. рисунок 1.9, на вал режимов (3),



1 - тяга сцепления, 2 - хомут, 3 - болт, 4 - шайба, 5 - гайка, 6 - рычаг управления сцеплением, 7 - кронштейн, 8 - сигнальная лампочка контроля давления масла, 9 - рычаг сцепления, 10 - болт, 11 - шайба, 12 - табличка с заводским номером мотоблока

Рисунок 1.8 - Управление сцеплением



1 - корпус трансмиссии, 2 - блок-шестерня передат, 3 - блок-шестерня реверса, 4 - вал первичный, 5 - промежуточный вал-шестерня, 6 - вал вторичный, 7 - блок-шестерня реверса, 8 - блок-шестерня, 9 - скалка передат, 10 - вилка, 11 - скалка режимов, 12 - вилка, 13 - стакан, 14 - механизм блокировки запуска двигателя

Рисунок 1.10 - Схема коробки передат

который посредством штифта (9), входящего в паз поводка (10) перемещает валик скалки режимов (11), см. рисунок 1.10, вместе свилкой (12) и блок-шестерней режимов (7).

1.5.4.6.2 Механизм переключения передач расположен в корпусе трансмиссии (1), см. рисунок 1.10, и состоит из скалки передач (9) и жестко закрепленнойвилкой (10) блок-шестерни (2), входящей в зацепление с блок-шестерней (8) на валу-шестерне (5). Усилие от рычага переключения передач (2), см. рисунок 1.3, передается на рычаг передач (6), см. рисунок 1.9, на вал передач (8), который посредством штифта (2), входящего в паз поводка (1), перемещает валик скалки передач (9), см. рисунок 1.10 вместе свилкой (10) и блок-шестерней (2).

1.5.4.6.3 Механизм блокировки запуска двигателя (14), см. рисунок 1.10, расположен на корпусе трансмиссии и служит для блокировки запуска двигателя при включенной передаче.

1.5.5 Главная передача с дифференциалом

1.5.5.1 Главная передача, см. рисунок 1.11, предназначена для увеличения крутящего момента и состоит из:

- ведущей шестерни, выполненной как целое с вторичным валом (10);
- ведомого зубчатого колеса (3), прикрепленного к корпусу дифференциала (8).

1.5.5.2 Дифференциал обеспечивает вращение колес с различными угловыми скоростями при повороте и при движении мотоблока по неровной дороге.

Дифференциал, см. рисунок 1.11, состоит из:

- корпуса (8);
- оси сателлитов (4);
- сателлитов (6), находящихся в постоянном зацеплении с шестерней полуоси (7) и блокирующей шестерней полуоси (11), соединенных посредством шлицев с валами конечных передач (9).

1.5.5.3 Механизм управления блокировкой дифференциала, см. рисунок 1.11, состоит из:

- поводка (12);
- шариков (13);
- шпильки (1);
- скалки (2).

Усилие передается через тягу блокировки дифференциала (8), см. рисунок 1.3, рычаг блокировки дифференциала (5), см. рисунок 1.9, на вал блокировки (7), входящий в паз скалки (2), см. рисунок 1.11 и перемещает ее вместе с поводком (12).

1.5.5.3.1 При включенной блокировке дифференциала под действием поводка (12), блокирующие шарики находятся в пазах блокирующей шестерни полуоси (11), замыкая ее с корпусом дифференциала (8).

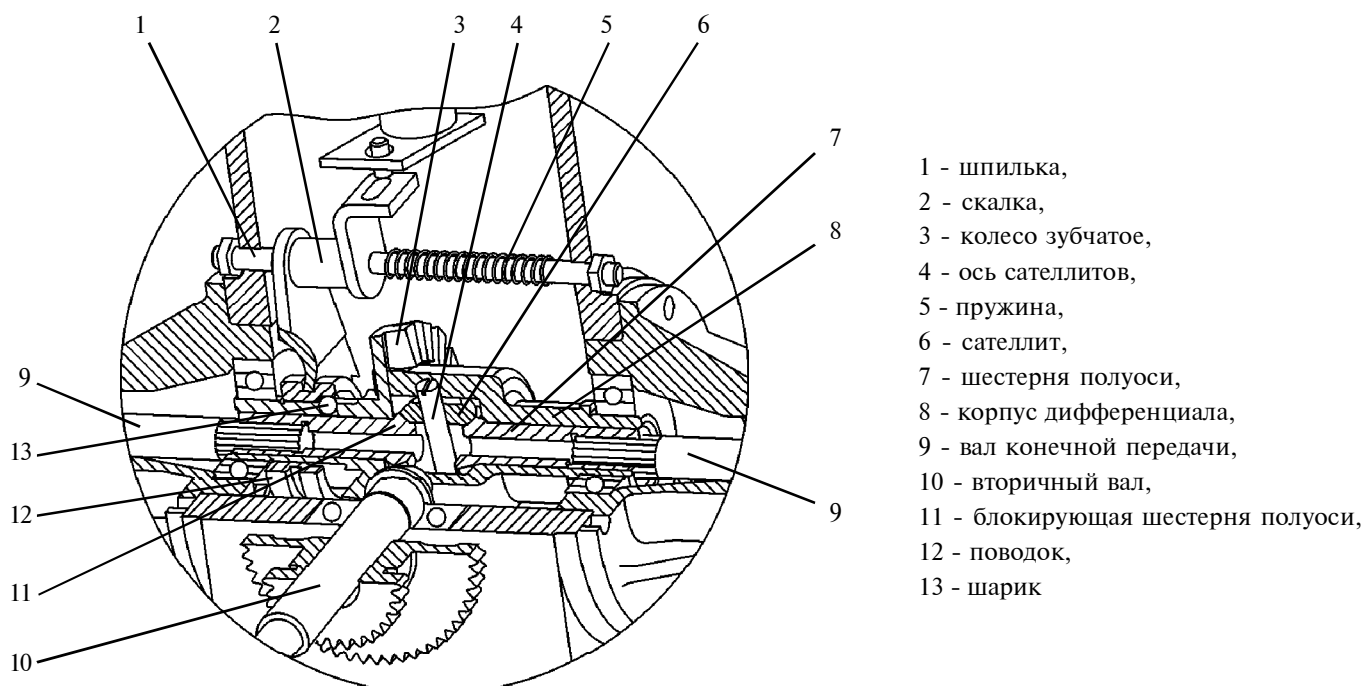
1.5.6 Конечные передачи

1.5.6.1 Конечные передачи, см. рисунок 1.12, служат для увеличения крутящего момента и передачи вращения на колеса. Они представляют собой редукторы с прямозубыми шестернями внутреннего зацепления. Каждый редуктор состоит из:

- вала-шестерни (1), выполненного заодно с ведущей шестерней;
- шестерни конечной передачи (6), установленной на вале-фланце (7);
- корпуса конечной передачи (8);
- крышки (4).

Подшипник вала-шестерни (1) установлен в расточках корпуса конечной передачи, а подшипники вала-фланца (7) - в расточках корпуса конечной передачи и крышки конечной передачи.

Для предотвращения вытекания масла из корпуса конечной передачи в расточке крышки (4) установлена манжета (5). В конечных передачах и на валу-фланце установлены по два регулировочных кольца.



- 1 - шпилька,
- 2 - скалка,
- 3 - колесо зубчатое,
- 4 - ось сателлитов,
- 5 - пружина,
- 6 - сателлит,
- 7 - шестерня полуоси,
- 8 - корпус дифференциала,
- 9 - вал конечной передачи,
- 10 - вторичный вал,
- 11 - блокирующая шестерня полуоси,
- 12 - поводок,
- 13 - шарик

Рисунок 1.11 - Главная передача с дифференциалом

1.5.7 Сцепка ВОМ

1.5.7.1 Сцепка ВОМ, см. рисунок 1.13, служит для присоединения навесных орудий, применяемых в агрегате с мотоблоком (приложение А) и передачи крутящего момента на активные орудия, работающие как на стационаре, так и в движении с мотоблоком, и состоит из:

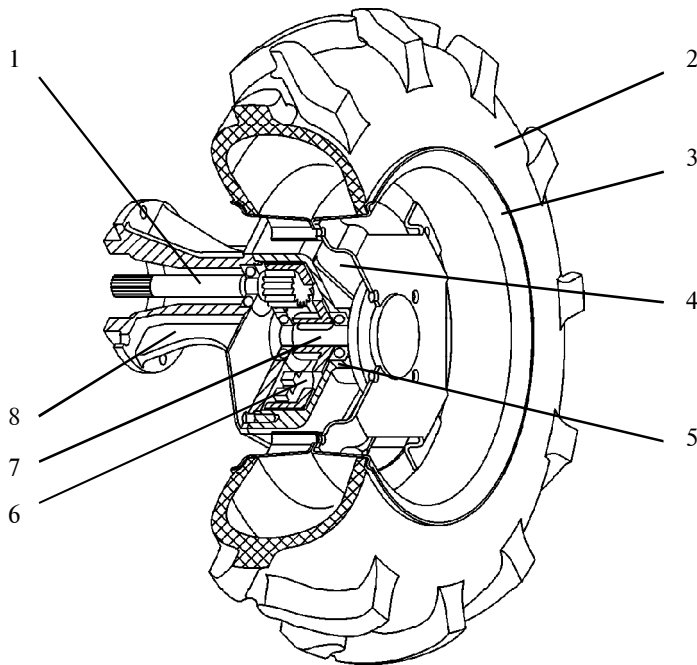
- рессоры ВОМ (10), на которой на скользящей шпонке свободно установлена шестерня (2), входящая в зацепление с валом-шестерней (9), вращающимся

на двух шарикоподшипниках (7), установленных в корпусе сцепки ВОМ (3);

- прицепного устройства, представляющего собой литой кронштейн со шкворнем (6), см. рисунок 1.3.

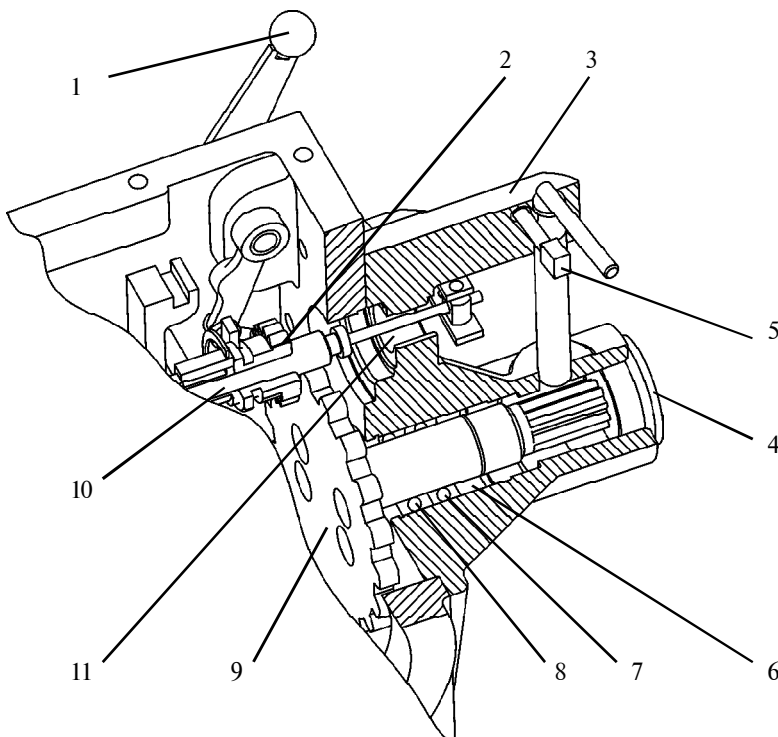
Хвостовиком ВОМ служит шлицевая часть вала-шестерни (9), см. рисунок 1.13.

1.5.7.3 При соединении навесных орудий передняя часть универсального устройства или дышло тележки заводится в прицепное устройство и соединяется с мотоблоком шкворнем. Шкворень фиксируется чекой (5), см. рисунок 1.3.



- 1- вал-шестерня,
- 2 - колесо,
- 3 - обод колеса,
- 4 - крышка конечной передачи,
- 5 - манжета,
- 6 - шестерня конечной передачи,
- 7 - вал-фланец,
- 8 - корпус конечной передачи

Рисунок 1.12 - Конечная передача



- 1 - рычаг включения ВОМ,
- 2 - шестерня,
- 3 - корпус сцепки ВОМ,
- 4 - заглушка,
- 5 - чека,
- 6 - манжета,
- 7 - шарикоподшипник,
- 8 - кольцо,
- 9 - вал-шестерня,
- 10 - рессора ВОМ,
- 11 - переходник

Рисунок 1.13 - Сцепка ВОМ

2 ПОДГОТОВКА МОТОБЛОКА К ЭКСПЛУАТАЦИИ

2.1 Указания мер безопасности

2.1.1 Общие требования

2.1.1.1 Строго придерживаться требований техники безопасности, приведенных в разделах 2 и 3. Соблюдение этих требований обеспечивает безопасную работу на мотоблоке.

2.1.1.2 Строго соблюдать общие правила пожарной безопасности при работе с пожароопасными жидкостями (ЛВЖ и ГВЖ).

2.1.1.3 К работе на мотоблоке допускаются лица от 18 лет, хорошо изучившие «Правила дорожного движения» и прошедшие инструктаж по технике безопасности и пожарной безопасности.

При работе с мотоблоком необходимо соблюдать требования ДНАОП 2.2.00-1.01-01.

2.1.2 Требования к техническому состоянию мотоблока

2.1.2.1 Мотоблок должен быть обкатан согласно 2.8.

2.1.2.2 Мотоблок должен быть комплектным и технически исправным.

2.1.2.2.1 Не допускать демонтаж с мотоблока предусмотренных конструкцией защитных кожухов или ограждений, а также других деталей и сборочных единиц, влияющих на безопасность его работы.

2.1.2.2.2 Не допускать подтекания топлива и масла.

2.1.2.2.3 Органы управления мотоблоком должны иметь надежную фиксацию в рабочих положениях.

2.1.2.2.4 Шины на колесах не должны иметь сквозных трещин и разрывов, а также полного износа рисунка протектора.

2.1.2.2.5 Давление воздуха в шинах должно быть установлено согласно рекомендациям, изложенным в разделе 3.

2.1.3 Меры безопасности при подготовке мотоблока к работе

2.1.3.1 Изучить настоящее техническое описание по устройству и эксплуатации мотоблока.

2.1.3.2 При расконсервации мотоблока и дополнительного оборудования к нему соблюдать требования пожарной безопасности при обращении с использованным обтирочным материалом и промасленной бумагой.

ВНИМАНИЕ! ПОДГОТОВКА МОТОБЛОКА К РАБОТЕ, ПРОВЕДЕНИЕ ОПЕРАЦИЙ ПО ТЕХНИЧЕСКОМУ ОБСЛУЖИВАНИЮ, УСТРАНЕНИЕ НЕИСПРАВНОСТЕЙ, А ТАКЖЕ ОЧИСТКА ОТ ГРЯЗИ ДОЛЖНЫ ВЫПОЛНЯТЬСЯ ТОЛЬКО ПРИ НЕРАБОТАЮЩЕМ ДВИГАТЕЛЕ.

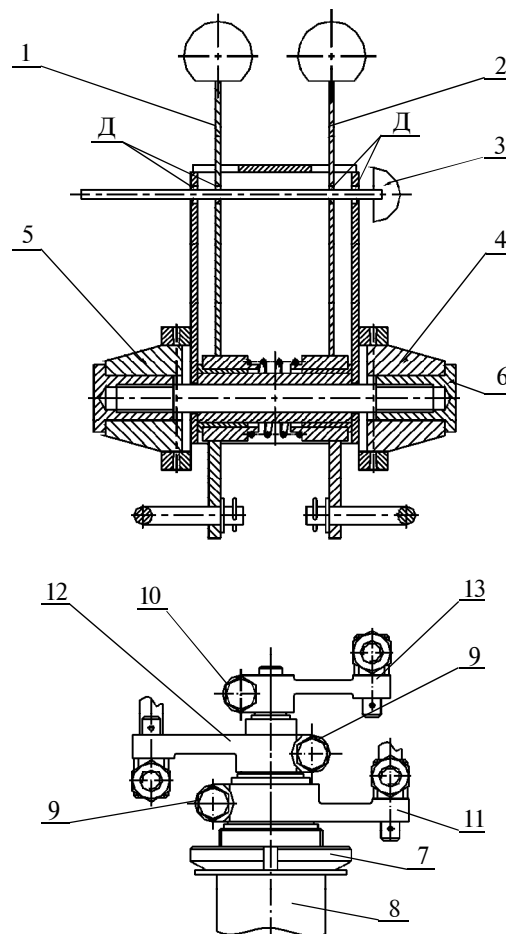
2.2 Подготовка к работе и расконсервация мотоблока

Перед первым запуском мотоблока обязательно произвести расконсервацию.

2.2.1 Мотоблок поставляется потребителю в упаковочной таре в законсервированном виде с развернутой и сложенной рулевой колонкой, незакрученными болтами (9) и (10), см. рисунок 2.1, рычагов блокировки дифференциала, режимов, передач.

2.2.1.1 Освободив мотоблок от упаковки, необходимо установить колонку рулевую (1) и рычаги руля (7) и (9), см. рисунок 1.1, в рабочее положение следующим образом:

- отпустить стяжные гайки (6) рычагов руля (4) и (5), см. рисунок 2.1, вывести рычаги из зубчатого зацепления и поднять их вверх, провернув по оси шпильки, и зафиксировать рычаги стяжными гайками (6);



1 - рычаг переключения передач; 2 - рычаг переключения режимов; 3 - шуп; 4, 5 - рычаг руля; 6 - стяжная гайка; 7 - шлицевая гайка; 8 - колонка рулевая; 9, 10 - болт; 11 - рычаг передач; 12 - рычаг режимов; 13 - рычаг блокировки дифференциала

Рисунок 2.1 - Управление передачей и дифференциалом

- открутить шлицевую гайку (7), фиксирующую колонку рулевую (8), вывести колонку из зубчатого зацепления и развернуть на 180°, после чего закрутить шлицевую гайку и законтрить ее;

- зафиксировать рычаги переключения передач (1) и режимов (2) в пульте управления с помощью шупа (3), установив его в отверстия (Д);

- затянуть болты (9);

- рычаг блокировки дифференциала (13) зафиксировать болтом (10) в положении, соответствующем положению тяги дифференциала **ВЫКЛ**, при этом тяга дифференциала должна иметь свободный ход назад 2-3 мм;

- в дальнейшем регулировку положения колонки рулевой и рычагов руля производить согласно 2.9.4.

2.2.2 При расконсервации мотоблока необходимо:

- удалить смазку с наружных законсервированных поверхностей сборочных единиц и деталей ветошью, смоченной в бензине и протереть их насухо;

- расконсервировать двигатель согласно руководству по эксплуатации двигателя.

2.2.3 В холодное время года расконсервацию мотоблока производить в вентилируемом помещении при температуре не ниже плюс 15 °С.

Примечание - При низкой температуре вследствие загустения консервационной смазки расконсервация мотоблока затруднена.

2.3 Контроль уровня масла

2.3.1 Прежде, чем приступить к эксплуатации, необходимо проверить уровень масла в картере двигателя и трансмиссии мотоблока.

2.3.2 Контроль уровня масла в картере двигателя производить согласно указаниям в руководстве по эксплуатации двигателя.

2.3.3 Контроль уровня масла в трансмиссии мотоблока производить при горизонтальном положении трансмиссии шупом через маслосливное отверстие, выкрутив предварительно пробку (6), см. рисунок 1.2. При необходимости, произвести дозаправку только рекомендованным данным руководством маслом.

2.4 Подготовка к запуску и запуск мотоблока

2.4.1 Перед запуском мотоблока необходимо:


- тщательно осмотреть мотоблок, проверить его комплектность и затяжку резьбовых соединений, при необходимости, подтянуть резьбовые соединения;

- установить на пульте руля рычаг переключения передач в нейтральное положение;


- проверить наличие и уровень масла в картере двигателя и в трансмиссии мотоблока, при необходимости, долить масло;

- заправить бензином топливный бак.

2.4.2 Дальнейший порядок работ по запуску выполнять согласно руководству по эксплуатации двигателя.

 **ВНИМАНИЕ! ПРИ ЗАПУСКЕ ДВИГАТЕЛЯ РЫЧАГ ПЕРЕКЛЮЧЕНИЯ ПЕРЕДАЧ ДОЛЖЕН БЫТЬ В НЕЙТРАЛЬНОМ ПОЛОЖЕНИИ.**

2.4.3 После запуска и прогрева двигателя - проверить наличие давления масла в системе смазки.

 Примечание - Сигнальная лампочка (8), см. рисунок 1.8, загорается при отсутствии минимально-допустимого давления масла.

2.4.4 Если двигатель не запустился с 2-5 попыток, сделать перерыв от 5 мин до 7 мин. Повторить запуск снова.

2.5 Начало движения мотоблока

2.5.1 Чтобы привести в движение мотоблок, необходимо выполнить следующее:

- проверить положение подножки (11), см. рисунок 1.1, она не должна мешать движению;

- после запуска перевести двигатель на малые обороты;

- выбрать и включить нужный режим;

- выжать до отказа рычаг муфты сцепления, выждать 1-2 секунды, и включить нужную передачу согласно схеме на рисунке 1.4.

Примечания

1 Для получения передач переднего хода необходимо:

- установить рычаг переключения передач в нейтральное положение (N);

- выбрать режим I или II, переместив рычаг переключения режимов вперед по ходу мотоблока;

- переместить рычаг переключения передач из нейтрального положения (N) назад или вперед по ходу мотоблока, получив при этом первую или вторую передачу.


2 Для получения заднего хода необходимо:

- установить рычаг переключения передач в нейтральное положение (N);

- установить рычаг переключения режимов в положение (R);

- переместить рычаг переключения передач из нейтрального положения (N) назад или вперед по ходу мотоблока, получив при этом первую или вторую передачу.

2.5.2 Трогаться с места можно на первой и второй передачах под нагрузкой и без нее. Для этого необходимо увеличить обороты коленчатого вала двигателя, одновременно плавно отпуская ручку управления сцеплением. Мотоблок медленно тронется с места.


 В начале движения не следует резко отпускать рычаг сцепления.

 При работе с мотоблоком:

- не прилагать больших усилий при переключении передач;

- не изменять скорость движения за счет пробуковывания муфты сцепления, т. к. это приводит к быстрому износу деталей сцепления;

- пользоваться рычагом управления сцеплением при трогании с места, при переключении передач, остановах и торможении.

 **ВНИМАНИЕ! В ПРОЦЕССЕ ДВИЖЕНИЯ МОТОБЛОКА КАТЕГОРИЧЕСКИ ЗАПРЕЩАЕТСЯ ПЕРЕХОДИТЬ С РЕЖИМА НА РЕЖИМ И ПЕРЕКЛЮЧАТЬ ПЕРЕДАЧИ.**


2.6 Остановка мотоблока

2.6.1 При остановке мотоблока необходимо выполнить следующее:

- уменьшить обороты коленчатого вала двигателя;


- выжать рычаг муфты сцепления;

- поставить рычаг переключения передач в нейтральное положение. Мотоблок остановится.

 При остановке мотоблока с тележкой для полной остановки мотоблока нажать педаль тормоза и зафиксировать педаль стояночного тормоза тележки.

2.7 Остановка двигателя

2.7.1 Остановка двигателя осуществляется выключателем массы, расположенном на руле мотоблока.

 После остановки двигателя закрыть кран топливного бака.

2.8 Обкатка нового мотоблока

2.8.1 При работе нового мотоблока в течение первых часов эксплуатации происходит интенсивная приработка всех его трущихся поверхностей. Поэтому, после расконсервации мотоблок перед началом эксплуатации должен быть обкатан не менее 10 часов.

⚠ ВНИМАНИЕ! ОБКАТКУ ОБЯЗАТЕЛЬНО ПРОВОДИТЬ ПОД НЕПОЛНОЙ НАГРУЗКОЙ НА ЛЕГКИХ ТРАНСПОРТНЫХ РАБОТАХ НА СРЕДНИХ ОБОРОТАХ ДВИГАТЕЛЯ.

2.8.2 По окончании обкатки мотоблока выполнить следующие работы:

- обмыть мотоблок;
- заменить масло в трансмиссии;
- проверить и, при необходимости, отрегулировать холостой ход рычага управления муфты сцепления;
- проверить и, при необходимости, подтянуть все наружные крепления мотоблока;
- устранить обнаруженные неисправности.

2.9 Регулировка и контроль работы сборочных единиц

2.9.1 Регулировка холостого хода рычага муфты сцепления

2.9.1.1 Регулировку сцепления выполнять следующим образом:

- отпустить гайку регулировочного винта;
- вворачивая или выворачивая регулировочный винт, установить свободный ход на конце рычага управления сцеплением (10), см. рисунок 1.3, равный от 5 мм до 10 мм, при этом:

а) если при полностью выжатом рычаге сцепления мотоблок стремится двигаться, то регулировочный винт необходимо ввернуть;

б) если при полностью отпущенном рычаге сцепления мотоблок стоит на месте или обороты двигателя не соответствуют скорости движения мотоблока на данной передаче, то регулировочный винт необходимо вывернуть;

- после регулировки сцепления регулировочный винт законтрить гайкой.

2.9.2 Регулировка в коробке передач

2.9.2.1 В коробке передач, см. рисунок 1.10, регулируется положение шестерни, выполненной заодно с вторичным валом (6). Расположение обеспечивается набором регулировочных прокладок, устанавливаемых под фланец стакана (13), и в процессе работы не регулируется.

⚠ При демонтаже вторичного вала сохранить набор прокладок под фланцем стакана.

2.9.2.2 В процессе работы происходит износ зубьев конической пары главной передачи, в связи с чем возникает необходимость регулировки бокового зазора между зубьями. Регулировку производить в том случае, когда главная передача начинает работать с повышенным шумом, что указывает на увеличенный боковой зазор. Уменьшение бокового зазора достигается за счет переустановки регулировочных колец из-под левого подшипника главной передачи под правый по ходу движения мотоблока. Боковой зазор в паре должен быть от 0,1 мм до 0,3 мм.

⚠ Общее количество регулировочных колец не меняется, т.к. обеспечивает суммарный зазор в подшипниках главной передачи.

2.9.3 Регулировка колеи мотоблока

2.9.3.1 Колея мотоблока имеет четыре положения 500, 600, 700 и 800 мм.

2.9.3.2 Изменение колеи производится следующим образом:

1) из первоначального положения (колея 600 мм) можно получить колею 700 мм, если установить колеса с противоположных сторон. Для этого необходимо:

- отвернуть болты крепления балластов (2);
- снять балласт с колеса;
- отвернуть болты крепления ступицы (3);
- снять колесо со ступицей;
- установить колеса со ступицами с противоположной стороны мотоблока и закрепить болтами (3);
- установить балласт, как показано на рисунке 2.2 вид б, и закрепить болтами (2);

2) для получения колеи 800 мм из первоначального положения (колея 600 мм) необходимо:

- отвернуть болты крепления балластов (2);
- снять балласт с колеса;
- отвернуть болты крепления ступицы (3);
- снять колесо со ступицей;
- отвернуть болты крепления ступицы к ободам;
- снять ступицу;
- установить ступицу с противоположной стороны колеса, см. рисунок 2.2 вид г, закрепить болтами (3);
- установить колесо на прежнее место и закрепить болтами (4);

- установить балласты, как показано на рисунке 2.2 вид г и закрепить болтами (2);

3) для получения колеи 500 мм из первоначального положения (колея 600 мм) необходимо:

- снять балласт, колесо и ступицу согласно 2;
- установить ступицу с противоположной стороны колеса, закрепить болтами (3);
- установить колесо с противоположной стороны мотоблока и закрепить болтами (4);
- установить балласты и закрепить болтами (2).

При установке колеи 500 мм, для предотвращения касания ниппеля о корпус, рекомендуется колпачок-ключик на ниппеле заменить колпачком.

Схема установки показана на рисунке 2.2 вид в.

2.9.4 Регулировка положения колонки рулевой и высоты рычагов руля

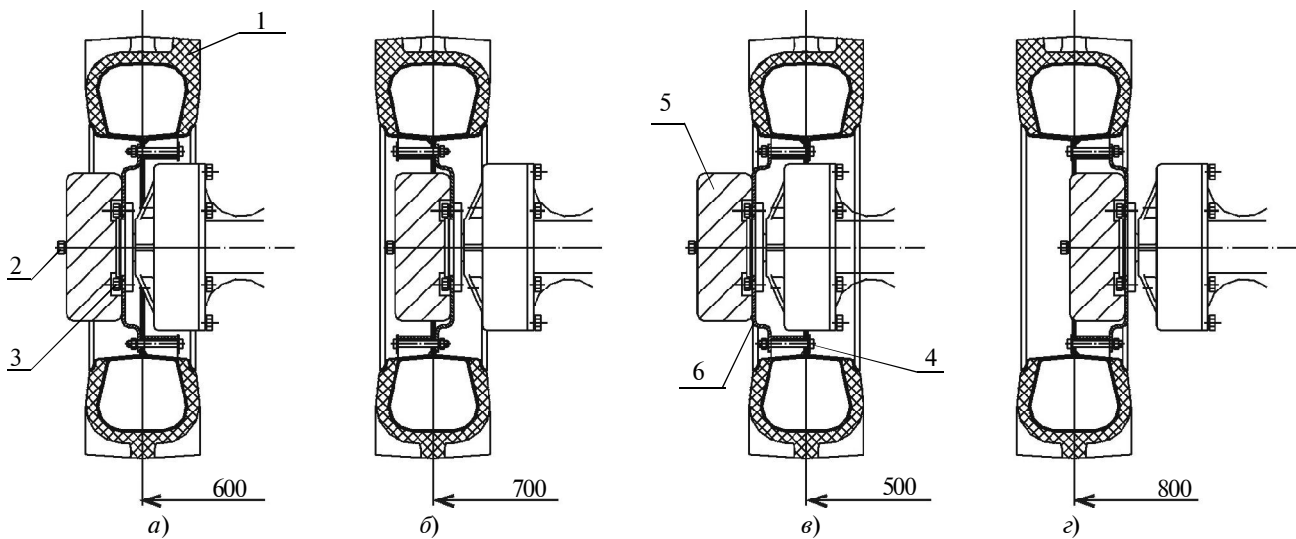
2.9.4.1 Изменение положения колонки рулевой производится в следующем порядке:

- зафиксировать рычаги переключения передач (1) и режимов (2), см. рисунок 2.1, с помощью щупа из комплекта ЗИП, установив его в отверстие Д;

- освободить рычаги переключения передач (1), см. рисунок 1.2, блокировки дифференциала (2) и режимов (3), открутив фиксирующие болты на них, предварительно расконтрив их;

- открутить шлицевую гайку (10), см. рисунок 1.1, фиксирующую колонку рулевую, предварительно расконтрив ее;

- вывести из зубчатого зацепления колонку рулевую (1), развернуть ее на необходимый угол и произвести все вышеуказанные действия в обратном порядке;



1 - колесо в сборе; 2 - болты крепления балласта; 3 - болты крепления ступицы; 4 - болты крепления колеса; 5 - балласт; 6 - ступица; а) колея мотоблока равна 600 мм; б) колея мотоблока равна 700 мм; в) колея мотоблока равна 500 мм; г) колея мотоблока равна 800 мм

Рисунок 2.2 - Схема регулировки колеи мотоблока

- при фиксировании рычага блокировки дифференциала (2), см. рисунок 1.2, отрегулировать в положении ВЫКЛ, обеспечив свободный ход 2-3 мм тяги дифференциала в этом положении.

2.9.4.2 Изменение высоты рычагов руля производится в следующем порядке:

- отвернуть гайки, фиксирующие рычаги руля (7) и (9), см. рисунок 1.1;
- вывести рычаги руля из зубчатого зацепления и установить их в необходимом положении, после чего затянуть гайки.

2.10 Перечень возможных неисправностей и методы их устранения

2.10.1 Возможные неисправности в двигателе и методы их устранения согласно указаниям в руководстве по эксплуатации двигателя.

2.10.2 Возможные неисправности и методы их устранения указаны в таблице 2.1.

3 ЭКСПЛУАТАЦИЯ МОТОБЛОКА

3.1 Меры безопасности при работе на мотоблоке

3.1.1 Рекомендуется эксплуатировать мотоблок при температуре окружающей среды от минус 10 °С до плюс 40 °С.

3.1.2 При эксплуатации мотоблока строго соблюдать следующее:

- заправку топливом и маслом, проверку наличия масла в картере двигателя и трансмиссии производить только при неработающем двигателе;
- при запуске мотоблока не должно быть посторонних лиц спереди мотоблока и между мотоблоком и соединенным с ним навесным орудием или прицепом;
- при резком увеличении частоты вращения двигателя, возникновении нехарактерного шума и стуков в двигателе или трансмиссии немедленно остановить двигатель;

- при появлении неисправности немедленно остановить мотоблок;

- скорость движения мотоблока на подъемах, спусках и крутых поворотах не должна превышать 4 км/час. При выполнении движения в этих условиях надежно удерживать руль и не переключать передачи;

- проезд через канавы и другие препятствия выполнять под прямым углом к препятствию на малой скорости, надежно удерживая в руках руль;

- прицеп, агрегируемый с мотоблоком, должен иметь исправную тормозную систему;

- для ограничения воздействия шума и вибрации на работающего на мотоблоке делать перерывы от 15 мин до 30 мин через каждые 1,5 - 2 часа работы;

- работающий на мотоблоке и окружающие должны находиться на безопасном расстоянии от навесного орудия.

КАТЕГОРИЧЕСКИ ЗАПРЕЩАЕТСЯ:

- эксплуатировать мотоблок на дорогах общей сети с твердым покрытием;

- эксплуатировать мотоблок лицам моложе 18 лет;

- эксплуатировать мотоблок со снятыми кожухами;

- оставлять работающий мотоблок без присмотра;

- эксплуатировать мотоблок в закрытых помещениях;

- выполнять транспортные работы в условиях ограниченной видимости.

3.2 Требования пожарной безопасности

3.2.1 Строго соблюдать общие правила пожарной безопасности при работе с пожароопасными жидкостями (ЛВЖ и ГВЖ).

3.2.2 Не допускать течи топлива из бака, топливopроводов и карбюратора. При обнаружении течи немедленно ее устранить.

3.2.3 Во время заправки топливом и маслом запрещается курить и пользоваться открытым огнем.

В случае появления очага пламени засыпать его песком или накрыть брезентом, мешковиной или другой плотной тканью.

Не заливать горящее топливо водой.

Таблица 2.1 - Возможные неисправности, причины и методы их устранения

Наименование неисправности, внешнее проявление и дополнительные признаки	Вероятная причина	Методы устранения
1 Повышенный шум в трансмиссии:	а) износ подшипника; б) нарушена регулировка главной передачи.	а) заменить подшипник; б) отрегулировать боковой зазор шестерен, как указано в 2.9.2.2.
2 Затруднено включение передач:	а) загрязнение шпоночных пазов скользящих блок-шестерен; б) заклинивание вертикальных валов режимов и передач.	а) очистить пазы; б) зачистить поверхности скольжения и смазать их.
3 Слабое фиксирование включенной передачи:	а) прослабление пружины.	а) заменить пружину или заменить накладки ведущих дисков.
4 Муфта сцепления выключается не полностью:	а) ослаблена тяга сцепления; б) самоотворачивание гайки ведомой полумуфты.	а) уменьшить холостой ход рычага управления сцеплением; б) проверить подвижность дисков, затянуть гайку.
5 Муфта сцепления не передает крутящего момента:	а) нет свободного хода рычага сцепления; б) прослаблены пружины, износ фрикционных накладок дисков ведущих; в) заедание дисков на шлицах, самоотворачивание гайки ведомой полумуфты.	а) установить свободный ход рычага управления сцеплением; б) заменить пружины или накладки; в) проверить подвижность дисков, затянуть гайку.
6 Течь масла через корпус ВОМ:	а) износ или повреждение манжет.	а) заменить манжеты.
7 Течь масла через валик управления ВОМ:	а) изношено уплотнительное кольцо.	а) заменить кольцо.
8 Течь масла через переходник управления сцеплением:	а) износ уплотнительного кольца.	а) заменить кольцо.
9 Течь масла из коробки передач:	а) повышенный уровень масла; б) ослабление крепления корпусов коробки; в) повреждение прокладки.	а) установить нормативный уровень; б) подтянуть резьбовые соединения; в) заменить прокладку.
10 Течь масла по валам-фланцам колес:	а) износ или повреждение манжеты.	а) заменить манжету.
11 Не включается блокировка колес	а) заклинивание поводка на зубчатом колесе главной передачи	а) произвести шлифовку внутреннего диаметра поводка; б) замена поводка.

ЗАПРЕЩАЕТСЯ:

- курить в местах стоянки мотоблока и во время работы;
- пользоваться открытым пламенем для подогрева масла в поддоне двигателя и трансмиссии.

3.3 Общие требования

3.3.1 Работы в сборе с различными навесными орудиями выполнять согласно требованиям эксплуатационной документации на эти орудия (руководства по эксплуатации, этикетки и т.д.)

3.3.2 В зависимости от вида выполняемой работы и агрегируемых с мотоблоком навесных орудий установить соответствующую колею колес, давление воздуха в шинах, а также рабочую или транспортную передачу коробки передач. Рекомендуемые значения указанных параметров приведены в таблице 3.1. Перечень навесных орудий представлен в приложении А.

3.3.3 Для удобства монтажа навесных орудий в мотоблоке предусмотрена подножка (11), см. рисунок 1.1. Чтобы установить подножку, необходимо отвести ее до упора против часовой стрелки, минуя угол 90°. Подножка удерживает мотоблок в горизонтальном положении. После монтажа навесного орудия подножку нужно вернуть в первоначальное положение.

3.4 Вспашка почвы

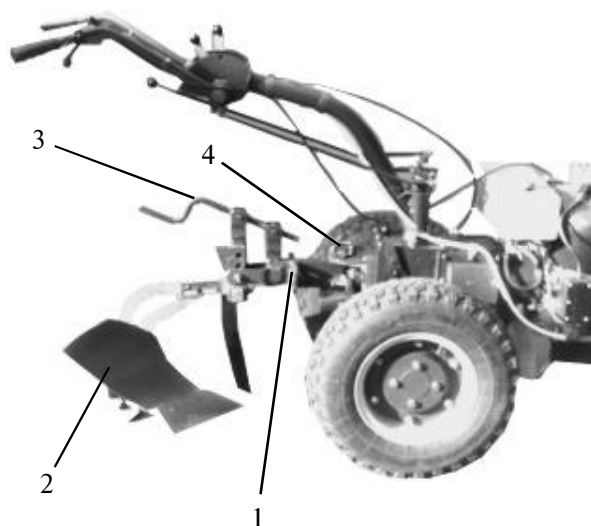
3.4.1 Перед началом пахоты необходимо:

- установить колеса на необходимую колею согласно таблице 3.1;

3.4.2 Для работы мотоблока с плугом подсоединить универсальное устройство поворотного механизма, см. приложение А, и навесить плуг в соответствии с рисунком 3.1, выполняя следующее:

Таблица 3.1 - Рекомендуемые значения параметров в зависимости от вида выполняемых работ

Наименование навесных орудий	Колея колес, мм	Давление в шинах колес, МПа (кгс/см ²)	Режим	Передачи коробки передач
Плуг однокорпусной	600	0,1(1,0) ± 0,01(0,1)	I	1-2
Окучник двукорпусной	500; 600; 700; 800		I	1-2
Рыхлитель	500; 600; 700; 800		I	1-2
Борона	600		I	1-2
Тележка транспортная	600		I - II	1-2
Комплект для посадки и уборки картофеля	700; 800		I	1-2



1 - болт, 2 - плуг, 3 - универсальное устройство поворотного механизма, 4 - прицепное устройство мотоблока

Рисунок 3.1 - Мотоблок в агрегате с плугом

- установить универсальное устройство поворотного механизма (3) на плуге (2) в рабочее положение и закрепить болтом;

- вращая рукоятку, установить подвижные части универсального устройства поворотного механизма в одну линию с неподвижными;

- с помощью шкворня присоединить плуг (2) в сборе с универсальным устройством поворотного механизма к прицепному устройству (4) мотоблока и зафиксировать шкворень чекой.

3.4.3 При наладке плуга к пахоте выполнить следующее:

- подложить под левое колесо мотоблока колоду высотой от 16 см до 18 см.

⚠ В этом положении осуществлять все последующие операции по наладке плуга;

- отпустить болты универсального устройства поворотного механизма;

- установить плуг так, чтобы стойка универсального устройства поворотного механизма заняла вертикальное положение, затянуть болты и отметить положение болтов относительно проушин универсального устройства поворотного механизма.

⚠ ПРИ ПРОКЛАДКЕ ПЕРВОЙ БОРОЗДЫ ПЛУГ НЕОБХОДИМО УСТАНОВИТЬ В ВЕРТИКАЛЬНОЕ ПОЛОЖЕНИЕ;

- вынуть болт крепления стойки, а затем закрепить его в таком отверстии стойки, чтобы двигатель мотоблока был приподнят немного вверх (приблизительно на 10 см от горизонтального положения), а корпус плуга при этом стоял лемехом и опорной пятой на площадке. Закрепить болт крепления стойки;

- вращением рукоятки универсального устройства поворотного механизма против часовой стрелки поднять носок плуга от 1 см до 1,5 см.

3.4.4 Стать сзади плуга, отрегулировать положение рукояток колонки по высоте своего роста.

3.4.5 Разбить участок для вспашки по длине на равные части, установив вешки. Установить мотоблок в начале гона так, чтобы правое колесо двигалось по провешенной линии и, начав движение на первой передаче, включить блокировку дифференциала.

После нескольких метров движения проверить глубину борозды (при первом проходе она может быть меньше намеченной). Вращением рукоятки универсального устройства поворотного механизма по часовой стрелке довести глубину пахоты до нужного размера.

3.4.6 Перед разворотом агрегата необходимо:

- выключить блокировку дифференциала;

- выглубить плуг.

3.4.7 В обратном направлении:

- включить блокировку дифференциала;

- заглубить плуг;

- выполнить свальную борозду, двигаясь правым колесом по краю образовавшегося гребня.

⚠ ВНИМАНИЕ! ДЛЯ ОБЛЕГЧЕНИЯ РАЗВОРОТА В НАЧАЛЕ ГОНА ВКЛЮЧАТЬ, А В КОНЦЕ ГОНА ВЫКЛЮЧАТЬ БЛОКИРОВКУ ДИФФЕРЕНЦИАЛА.

3.4.8 Вспахав первые две борозды, остановиться, отпустить болты и установить подвижную относительно неподвижной части универсального устройства поворотного механизма по меткам, сделанным ранее на проушинах.

3.4.9 При выполнении третьего прохода, когда колесо идет по борозде, подрегулировать глубину вспашки, при необходимости, и переключить передачу на вторую.

3.4.10 При повышенном пробуксовывании колес необходимо уменьшить ширину захвата плуга, для чего, см. рисунок 3.1:

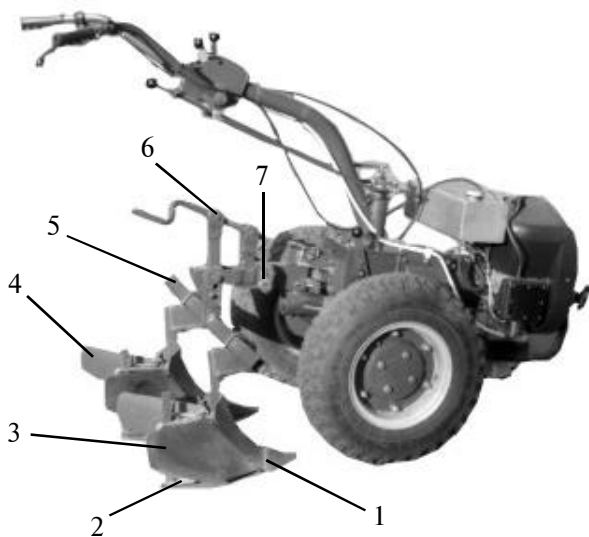
- отпустить болт (1) универсального устройства поворотного механизма;
- повернуть корпус плуга (2) в сторону вспаханного участка от 1 см до 2 см;
- затянуть болт.

Правильно отрегулированный плуг автоматически держит борозду.

3.5 Окучивание

3.5.1 Перед окучиванием необходимо:

- установить колеса на необходимую колею согласно таблице 3.1;
- с помощью универсального устройства поворотного механизма (6) подсоединить окучник к мотоблоку, см. рисунок 3.2.



1 - носок, 2 - подпятник, 3 - правый корпус окучника, 4 - левый корпус окучника, 5 - труба, 6 - универсальное устройство поворотного механизма, 7 - болт

Рисунок 3.2 - Мотоблок в агрегате с окучником

3.5.2 Отрегулировать положение окучника, выполняя следующее:

- установить колеса мотоблока на колодки высотой от 8 см до 12 см;
- установить окучник так, чтобы стойка универсального устройства поворотного механизма (6) заняла вертикальное положение, а двигатель мотоблока был приподнят вверх на 10 см и носки (1) окучника стояли на площадке;
- передвинуть левый (4) и правый (3) корпуса окучника по трубе (5) так, чтобы они находились за колесами мотоблока, а расстояние между ними было равно ширине междурядий, при этом каждый корпус окучника должен быть на равном расстоянии от стойки универсального устройства поворотного механизма;
- подпятники (2) опустить на площадку и закрепить винтами на такой высоте, чтобы носки (1) корпусов окучника были над землей на высоте 2 см. Надежно закрепить их в этом положении.

3.5.3 Если при работе мотоблок уводит вправо, проверить крепление подпятников (2). Если они на

месте, то болтом (7) приподнять на высоту от 1 см до 2 см правый корпус окучника, зажать болт и проверить в работе.

Таким же образом приподнять левый корпус окучника, если мотоблок уводит влево.

Примечание - Уводы мотоблока влево могут быть при разном разведении правого и левого корпусов окучника.

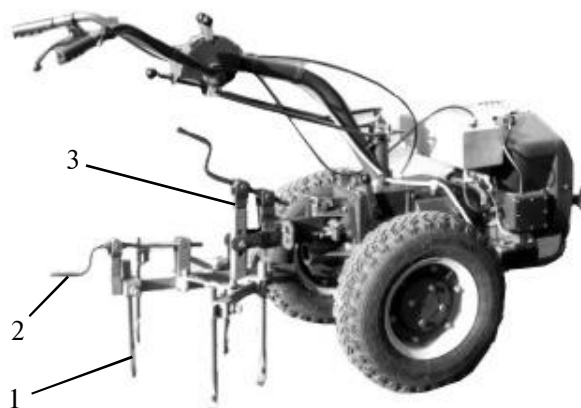
3.5.4 При выполнении следующего окучивания возможно захватывание листьев и стеблей растений вентилятором охлаждения и попадание их на свечу зажигания двигателя. Вследствие чего может произойти самопроизвольная остановка двигателя. В этом случае необходимо закрепить на передней дуге перед двигателем щиток из картона или жести для отвода стеблей растений.

3.5.5 При необходимости, использовать блокировку дифференциала, учитывая указания 3.4.6, 3.4.7 данного руководства по эксплуатации.

3.6 Рыхление почвы

3.6.1 Перед проведением рыхления почвы выполнить следующее:

- установить колеса на необходимую колею согласно таблице 3.1;
- присоединить к мотоблоку универсальное устройство поворотного механизма (3) с рыхлителем (1), см. рисунок 3.3;



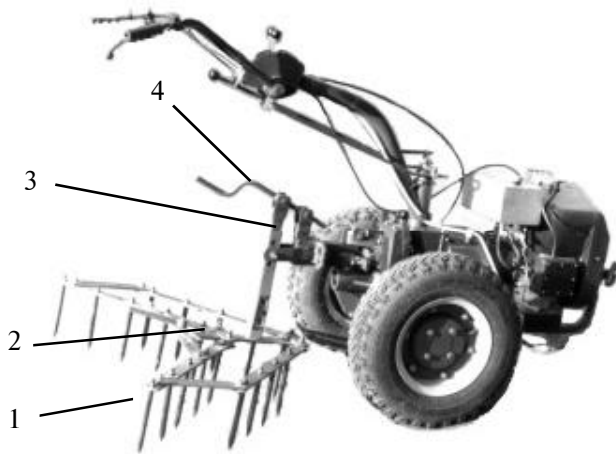
1 - рыхлитель, 2 - рукоятка рыхлителя, 3 - универсальное устройство поворотного механизма

Рисунок 3.3 - Мотоблок в агрегате с рыхлителем

- установить колеса мотоблока на колодку высотой 10 см, мотоблок установить горизонтально, положив под подставку колодку той же высоты;
- закрепить рабочие органы рыхлителя (1) так, чтобы они касались земли и расстояния между ними были равными;
- отрегулировать левый и правый рычаги рулевой колонки мотоблока так, чтобы руки в локтях были согнуты.

3.6.2 Качество рыхления регулировать вращением рукоятки рыхлителя (2). При уменьшении ширины захвата обеспечивается рыхление на более мелкие фракции, при увеличении - на более крупные.

3.6.3 Изменение глубины рыхления производить принудительным заглублением (выглублением) рыхлителя за рычаги рулевой колонки мотоблока.



1 - борона, 2 - рукоятка бороны, 3 - универсальное устройство поворотного механизма, 4 - рукоятка универсального устройства поворотного механизма

Рисунок 3.4 - Мотоблок в агрегате с бороной

3.7 Боронование

3.7.1 Перед боронованием:

- установить колеса на необходимую колею согласно таблице 3.1;
- присоединить универсальное устройство поворотного механизма (3) с бороной (1) к мотоблоку в соответствии с рисунком 3.4;
- рукояткой универсального устройства поворотного механизма (4) отрегулировать положение бороны (1) так, чтобы ее зубья в рабочем положении были равномерно заглублены;
- ширину захвата бороны установить рукояткой (2).

3.8 Перевозка грузов

3.8.1 Перед выездом проверить давление воздуха в шинах мотоблока и тележки согласно таблице 3.1.

3.8.2 Присоединить к мотоблоку тележку, выполняя следующее:

- при помощи шкворня подсоединить дышло к прицепному устройству мотоблока;
- шкворень зафиксировать чекой.

3.8.3 Отрегулировать левый и правый рычаги рулевой колонки мотоблока по высоте так, чтобы они располагались над коленями оператора при посадке на сиденье на высоте от 150 мм до 200 мм.

3.8.4 Проверить исправность тормозов тележки. Оба колеса тележки должны затормаживаться одновременно.

Тормозной путь мотоблока с тележкой должен быть 3 м, не более.

3.8.5 Перед началом движения необходимо выполнить следующее:

- затормозить тележку, нажав на педаль тормоза и зафиксировать ее педалью стояночного тормоза;
- установить рычаг переключения в нейтральное положение;
- запустить двигатель;
- сесть на сиденье, растормозить тележку, для чего нажать на педаль тормоза (педаль стояночного тормоза под действием пружины должна вернуться в первоначальное положение);

- выжать до отказа рычаг муфты сцепления;
- установить необходимый режим движения (I, II или R);
- включить передачу;
- рычаг газа плавно установить на максимальные обороты двигателя, одновременно медленно отпустить рычаг муфты сцепления, мотоблок тронется с места.

3.8.6 Для уменьшения буксования колес мотоблока груз необходимо располагать в передней части кузова. Объемный груз (сено, солому) укладывать в кузов, а затем на края с напуском (как копну). Закрепить груз веревкой или гнетом.

⚠ ВНИМАНИЕ! НЕ ДОПУСКАТЬ ПЕРЕГРУЗКИ ТЕЛЕЖКИ СВЫШЕ 500 КГ С ОПЕРАТОРОМ.

3.8.7 Тяжелые участки пути преодолевать только на первой передаче. Допускается тяжелый участок пути преодолевать, ведя мотоблок по змейке, т.е. поворачивая его вправо-влево.

⚠ ВНИМАНИЕ! НЕ ДОПУСКАТЬ КРУТЫХ ПОВОРОТОВ МОТОБЛОКА С ТЕЛЕЖКОЙ. В СЛУЧАЕ КАСАНИЯ КОЛЕСОМ ДЫШЛА МОЖЕТ ПРОИЗОЙТИ АВАРИЯ.

3.8.8 Движение в режиме заднего хода осуществлять на пониженных оборотах двигателя, правую руку при этом держать на рычаге сцепления. В опасной ситуации выключить двигатель выключателем массы.

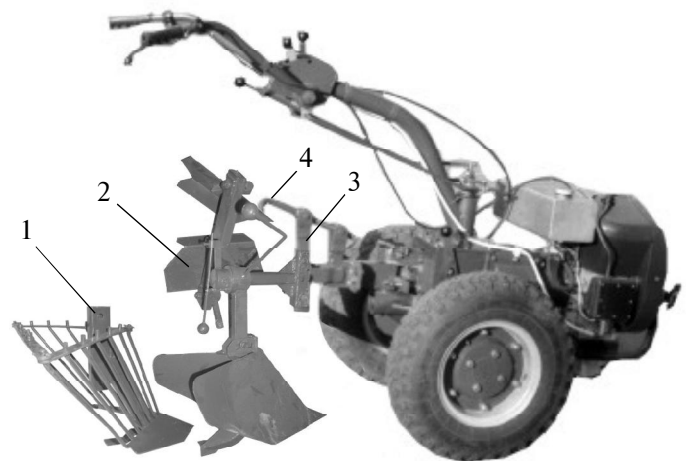
3.8.9 Рекомендуются использовать блокировку дифференциала только при работе в условиях бездорожья.

⚠ СОБЛЮДАТЬ ОСОБУЮ ОСТОРОЖНОСТЬ ПРИ ВКЛЮЧЕНИИ ПЕРЕДАЧИ ЗАДНЕГО ХОДА.

3.9 Посадка и уборка картофеля

3.9.1 Перед посадкой картофеля необходимо:

- установить колеса на необходимую колею согласно таблице 3.1;
- присоединить универсальное устройство поворотного механизма (3) и устройство для прокладывания и заделки борозды (1) к мотоблоку в соответствии с рисунком 3.5;



1 - картофелекопатель, 2 - окучник, 3 - универсальное устройство поворотного механизма, 4 - рукоятка универсального устройства поворотного механизма

Рисунок 3.5 - Мотоблок в агрегате с «Мотор Січ КК-3»

- установить мотоблок на ровной площадке и подложить под колеса колоды высотой 10 см;

- наладку производить согласно руководству по эксплуатации на комплект для посадки и уборки картофеля «Мотор Січ КК-3» 0690012000 РЭ.

3.9.2 Перед уборкой картофеля необходимо:

- установить колеса на необходимую колею согласно таблице 3.1;

- присоединить универсальное устройство поворотного механизма (3) к устройству для уборки картофеля (1);

- отрегулировать устройство для уборки картофеля согласно 0690012000 РЭ.

3.9.3 При необходимости, использовать блокировку дифференциала, учитывая указания 3.4.6, 3.4.7 данного руководства по эксплуатации.

3.10 Установка защитных крыльев

3.10.1 Установку и демонтаж крыльев производить согласно этикетке 0690302510 ЭТ.

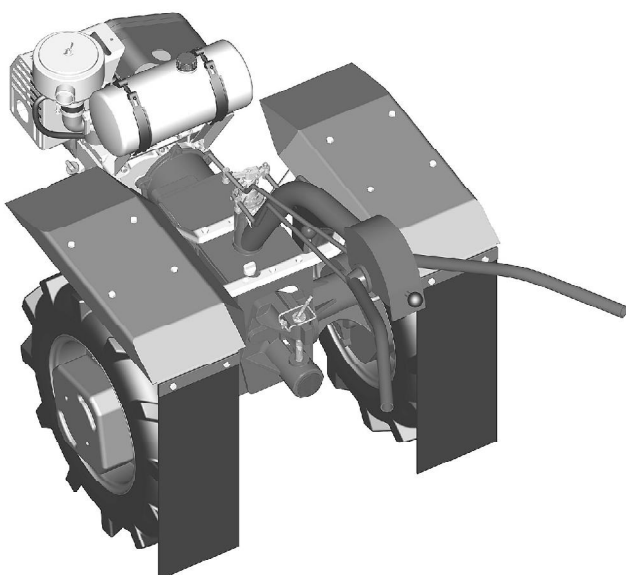


Рисунок 3.6 - Мотоблок с крыльями защитными «Мотор Січ КЗ-1»

3.11 Переоборудование мотоблока для работы на реверсе (при работе со снегоуборщиком, косилкой и т.д.)

3.11.1 Для разворота колонки рулевой на 180° необходимо выполнить указания 2.9.4.1 настоящего руководства по эксплуатации. При этом следует учесть, что направление работы рычагов, указанное на схеме рисунка 1.4, изменится на противоположное.

4 ТЕХНИЧЕСКОЕ ОБСЛУЖИВАНИЕ

4.1 Указания мер безопасности

4.1.1 Операции по техническому обслуживанию выполнять только при неработающем двигателе.

4.1.2 Установленные навесные орудия должны опираться на опорную поверхность или быть сняты. Положение мотоблока должно исключать самопроизвольное движение.

4.1.3 Инструмент и приспособления для проведения технического обслуживания должны быть исправными, соответствовать назначению и обеспечивать безопасное выполнение работ.

4.2 Указания по уходу и техническому обслуживанию мотоблока

4.2.1 Уход и техническое обслуживание мотоблока включает в себя заправочные, смазочные, регулировочные, контрольные, моечные и другие операции.

Операции технического обслуживания мотоблока представлены в таблице 4.1.

4.3 Указания по ремонту

⚠ ВНИМАНИЕ! ПЕРЕД ТЕМ, КАК ВЫПОЛНИТЬ КАКУЮ-ЛИБО РАБОТУ НА МОТОБЛОКЕ ВЫКЛЮЧИТЬ ДВИГАТЕЛЬ.

4.3.1 Уход за наружными поверхностями мотоблока

4.3.1.1 Все наружные поверхности мотоблока очистить от остатков растительности, пыли и грязи, тщательно промыть водой кистью или волосистой щеткой, протереть насухо и высушить на воздухе.

4.3.1.2 Осмотреть наружные поверхности и при обнаружении ржавчины или отсутствия лакокрасочного покрытия на металле, зачистить эти места шкуркой, обезжирить тампоном, смоченным в бензине, высушить и покрасить.

4.3.2 Замена масла

4.3.2.1 При замене масла:

- использовать только рекомендованное настоящим руководством масло;

- контроль уровня осуществлять щупом по верхней метке через маслосливное отверстие, выкрутив предварительно пробку (6), см. рисунок 1.2.

Примечание - При замене масла рекомендуется промыть трансмиссию мотоблока керосином или дизельным топливом для того, чтобы удалить скопившуюся грязь.

4.3.3 Демонтаж и монтаж шин

4.3.3.1 Демонтировать шину необходимо в следующем порядке:

- открутить ниппель и выпустить из камеры воздух;

- открутить гайки крепления полуободов к ступице;

- разделить два полуобода и отделить от них шину с камерой.

4.3.3.2 Монтировать шину на полу на чистой площадке. Перед монтажом проверить состояние полуободов, шины и камеры. Полуободы должны быть чистыми, без забоин и ржавчины. При наличии забоин поверхность нужно зачистить и ржавчину удалить, после этого полуобод нужно покрасить и просушить.

4.3.3.3 Монтаж шины производить следующим образом:

- вставить камеру внутрь шины;

- в шину, со стороны ниппеля, вставить полуобод.


⚠ При монтаже шины следить за правильным положением ниппеля. Перекосы ниппеля не допускаются;

- с другой стороны шины вставить другой полуобод;

Таблица 4.1 - Уход и техническое обслуживание мотоблока

Нижеследующие данные относятся к нормальным условиям работы. При более долгой ежедневной работе указанные интервалы следует сократить		Перед началом работы	После окончания работы или ежемесячно	После 100 часов работы	После 300 часов работы	При переходе к осенне-зимней эксплуатации	При переходе к весенне-летней эксплуатации	При необходимости
Мотоблок в целом	визуальный контроль состояния чистка	*	*			*	*	
Органы управления (трущиеся поверхности)	контроль работы чистка смазка	*						*
Тормозная система тележки	контроль работы	*						*
Бензопровод	контроль целостности и герметичности	*	*					*
Коробка передач	контроль уровня масла замена масла	*			*	*	*	*
Муфта сцепления	контроль работы регулировка	*						*
Давление воздуха в шинах	контроль	*						
Доступные болты и гайки	контроль подтянуть	*						*

- соединить оба полуобода между собой через одно отверстие.


 При стягивании болтами полуободов следить, чтобы между фланцами полуободов не было защемления камеры;

- накачать шину до нормального давления воздуха в шине согласно таблице 3.1;

- проверить, нет ли пропуска воздуха.

4.3.4 Проверка затяжки резьбовых соединений

4.3.4.1 Произвести проверку и затяжку резьбовых соединений.

 **ВНИМАНИЕ! НЕ ДОПУСКАТЬ СЛИШКОМ БОЛЬШИХ УСИЛИЙ ПРИ ЗАТЯЖКЕ РЕЗЬБОВЫХ СОЕДИНЕНИЙ ВО ИЗБЕЖАНИЕ СРЫВА РЕЗЬБЫ И СМЯТИЯ ГРАНЕЙ БОЛТОВ И ГАЕК.**

4.3.4.2 Моменты максимально допустимой затяжки резьбовых соединений представлены в таблице 4.2.

5 ХРАНЕНИЕ МОТОБЛОКА

5.1 Хранить мотоблок следует в сухом и закрытом проветриваемом помещении.

Таблица 4.2 - Моменты максимально допустимой затяжки резьбовых соединений

Размер резьбы	Момент затяжки, Н·м (кгс·м)	Примечание
M5	4,0 (0,4)	
M6	7,0 (0,7)	
M8	17,0 (1,7)	
M10	34,0 (3,4)	
M12	58,0 (5,8)	

5.2 При кратковременном хранении (до одного месяца) выполнить следующее:

- очистить мотоблок от грязи;
- проверить целостность и герметичность бензопровода, отсутствие подтекания масла из картера двигателя и редукторов двигателя и мотоблока;
- осмотреть крепежные соединения двигателя, редукторов, рычагов управления и навесных орудий;
- смазать вращающиеся и перемещающиеся детали автомобильным маслом в доступных местах.

5.3. При длительном хранении без разборки (более одного месяца), законсервировать мотоблок следующим образом:

- выполнить работы перед длительным хранением двигателя, рекомендованные руководством по эксплуатации двигателя;
- вымыть мотоблок и вытереть его насухо;
- поверхность с поврежденной краской зачистить и подкрасить;
- проверить целостность и герметичность бензопровода, отсутствие подтекания масла из картера двигателя и трансмиссии мотоблока;
- очистить топливный бак;
- осмотреть все крепежные соединения;
- смазать колесный вал и посадочные места ступиц автомобильным маслом;
- мотоблок установить на подставку в горизонтальном положении и снизить давление воздуха в шинах до 0,04 МПа (0,4 кгс/см²);
- заполнить топливный бак бензином;
- протереть поверхности мотоблока и прилегаемый к нему инструмент ветошью, пропитанной автомобильным маслом.



ВНИМАНИЕ! НЕ ДОПУСКАТЬ СОВМЕСТНОГО ХРАНЕНИЯ ПОКРЫШЕК И КАМЕР С ГОРЮЧЕСМАЗОЧНЫМИ МАТЕРИАЛАМИ.

ПРИЛОЖЕНИЕ А
(обязательное)

НАВЕСНЫЕ ОРУДИЯ, ПРИМЕНЯЕМЫЕ В АГРЕГАТЕ С МОТОБЛОКОМ
(поставляются отдельно и в комплект поставки мотоблока не входят)

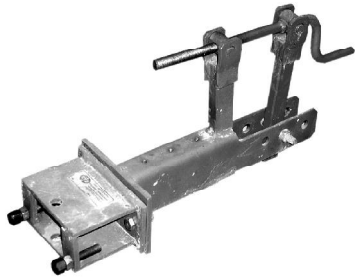


Рисунок А.1 - Универсальное устройство механизма поворотного «Мотор Січ УУМП-2»

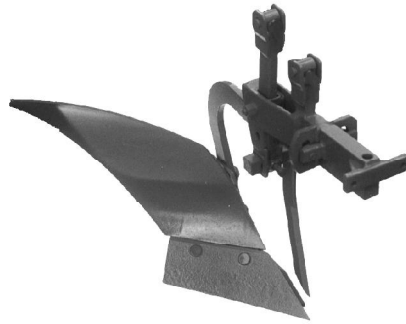


Рисунок А.2 - Плуг однокорпусной «Мотор Січ ПН-1»

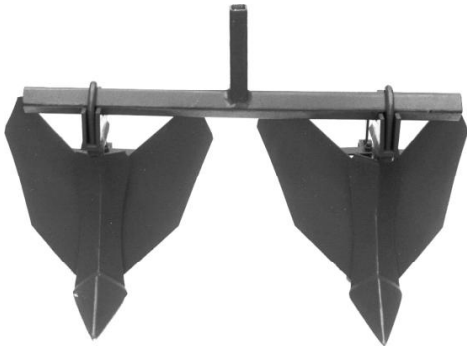


Рисунок А.3 - Окучник двухкорпусной «Мотор Січ ОН-1»

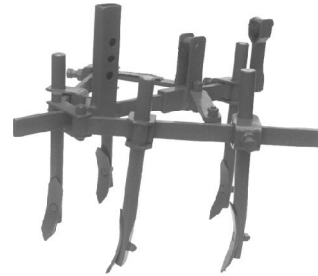


Рисунок А.4 - Рыхлитель «Мотор Січ РН-1»



Рисунок А.5 - Борона «Мотор Січ БН-1»

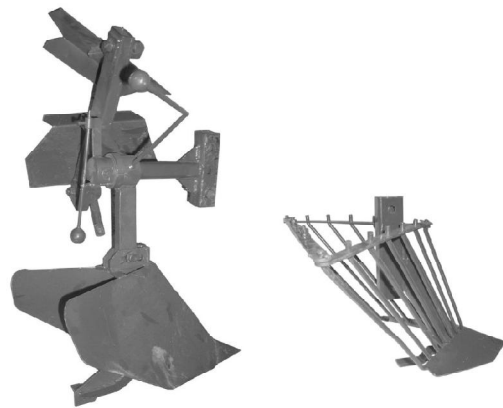


Рисунок А.7 - Комплект для посадки и уборки картофеля «Мотор Січ КК-3»



Рисунок А.6 - Тележка одноосная самосвальная «Мотор Січ ТС-1»

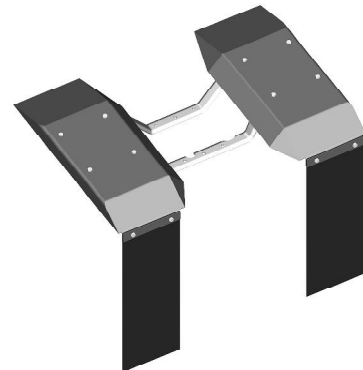


Рисунок А.8 - Крылья защитные для мотоблока «Мотор Січ КЗ-1»

ССЫЛОЧНЫЕ ДОКУМЕНТЫ

Обозначение НД	Наименование НД	Номер пункта, в котором дана ссылка на НД
ДНАОП2.2.00-1.01-01	Правила охорони праці під час технічного обслуговування та ремонту машин і обладнання сільськогосподарського виробництва	2.1.1.3
ГОСТ 23652-79	Масла трансмиссионные. Технические условия	табл.1.1
0583600000-04 РЭ	Двигатель "Мотор Січ Д-250-04". Руководство по эксплуатации	табл.1.1, 2.10.1
0690012000 РЭ	Комплект для посадки и уборки картофеля "Мотор Січ КК-3". Руководство по эксплуатации	3.9.1; 3.9.2
0690302510 ЭТ	Крылья защитные для мотоблока "Мотор Січ КЗ-1".Этикетка	3.10.1

