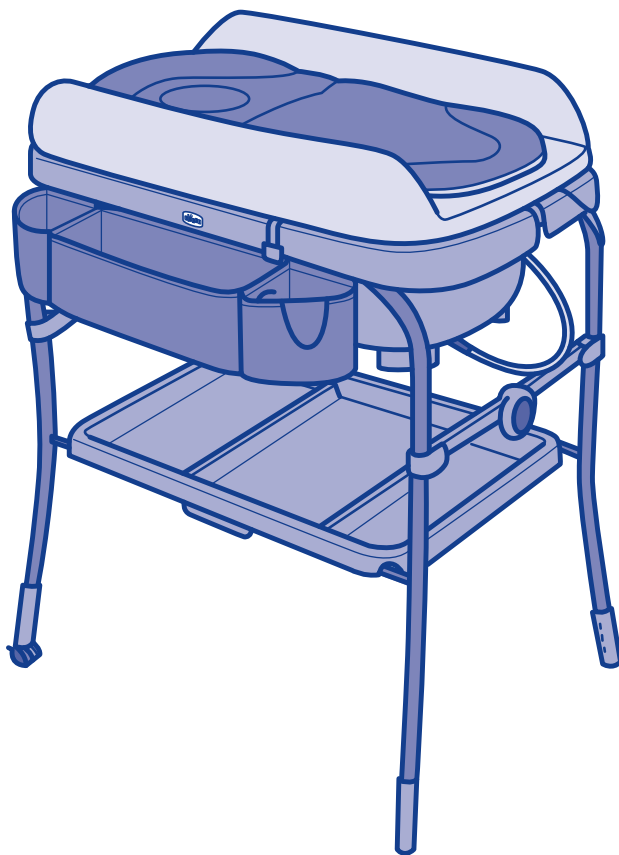
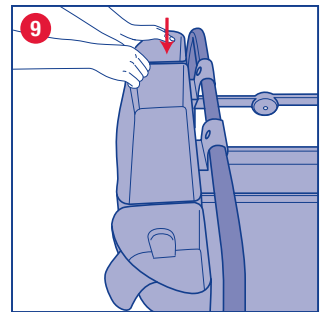
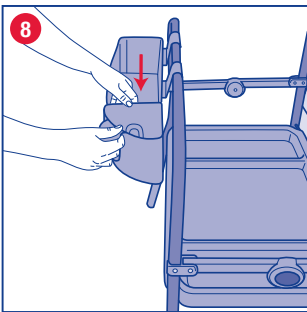
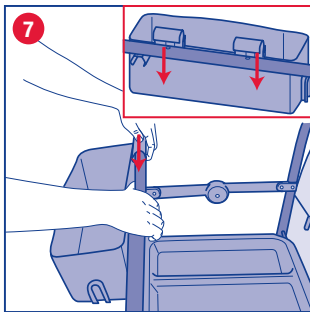
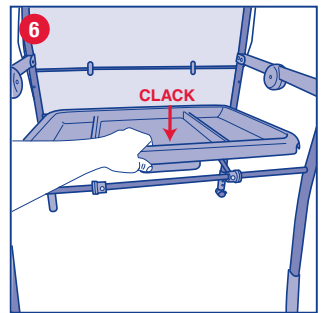
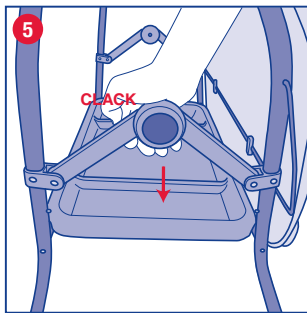
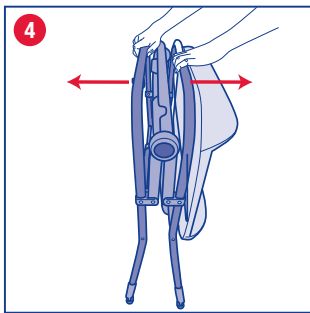
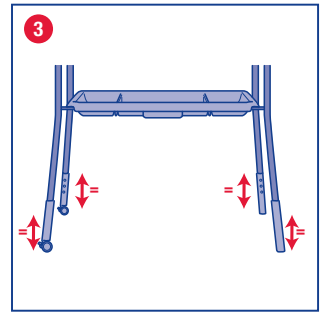
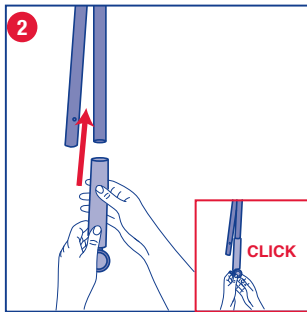
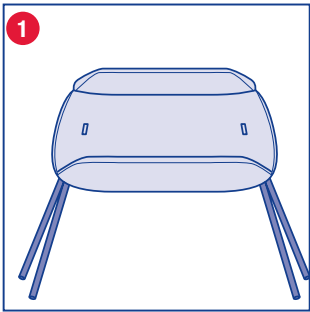
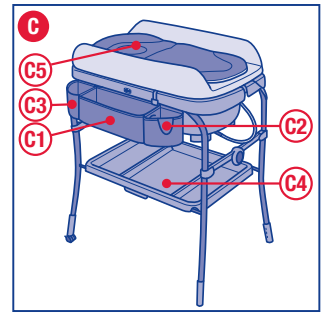
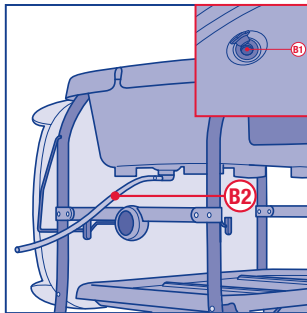
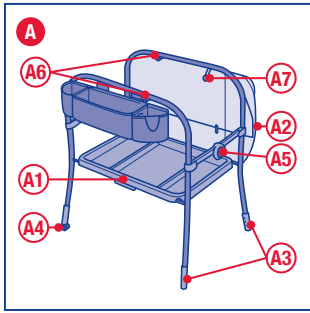


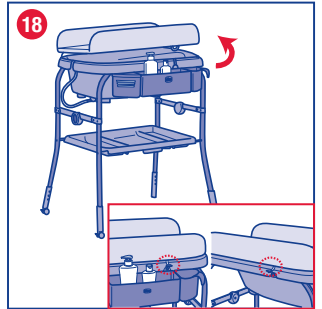
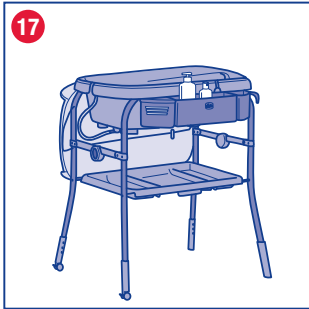
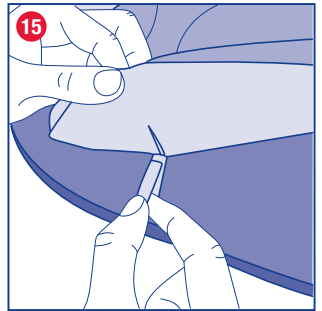
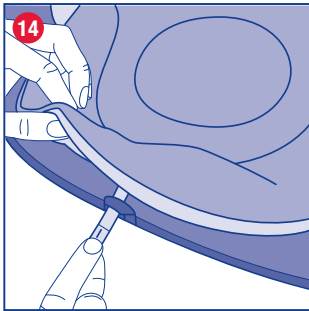
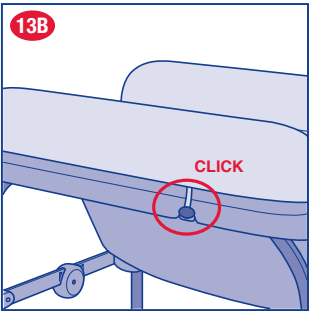
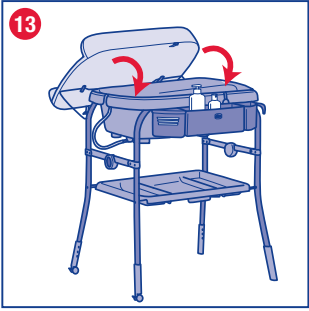
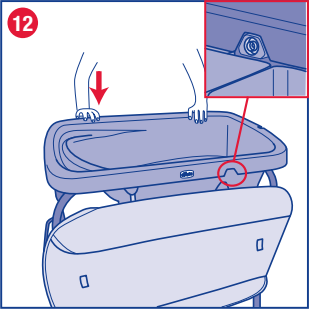
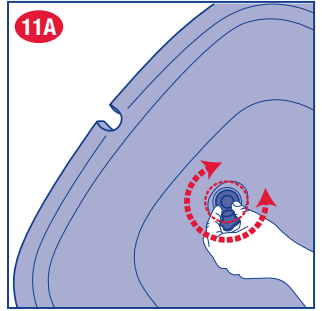
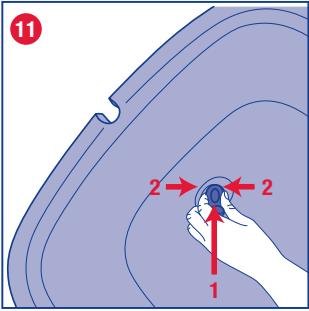
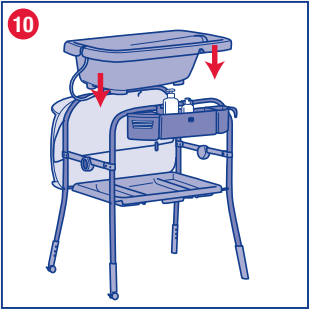
Cuddle & Bubble

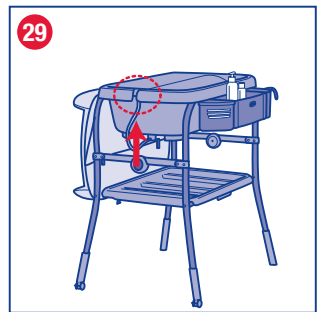
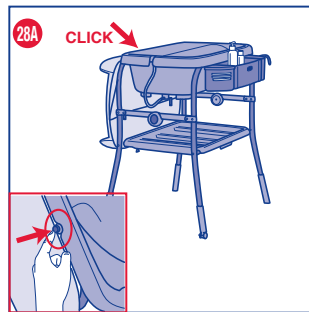
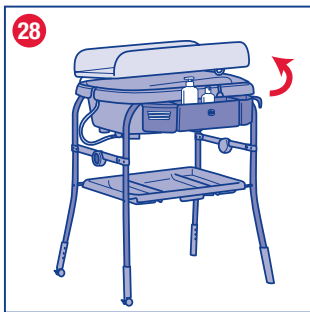
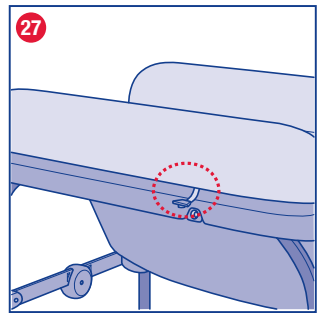
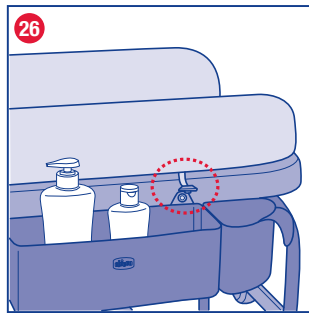
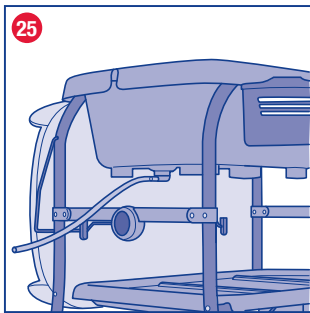
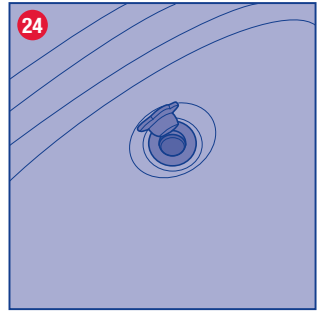
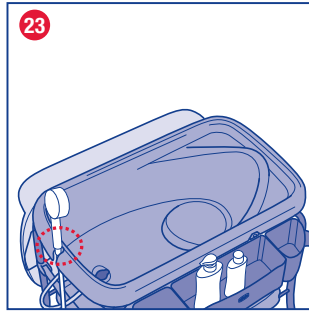
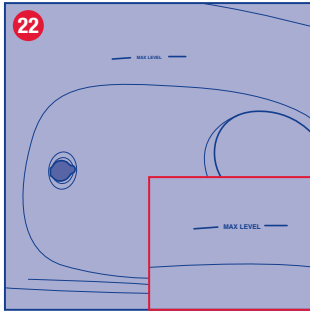
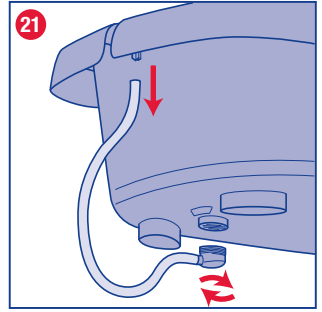
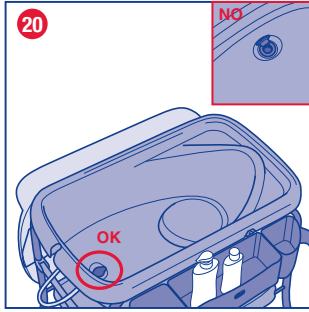
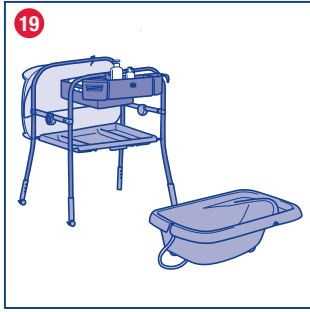
COMFORT

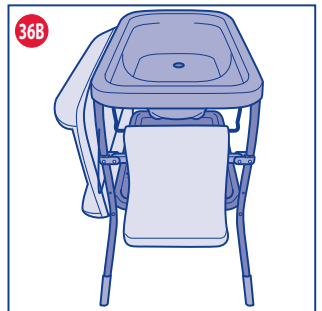
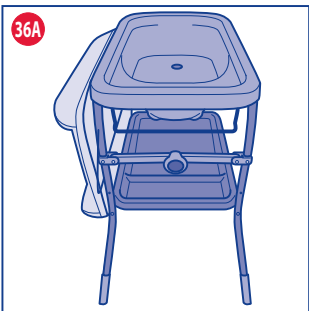
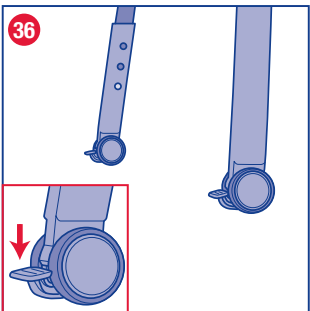
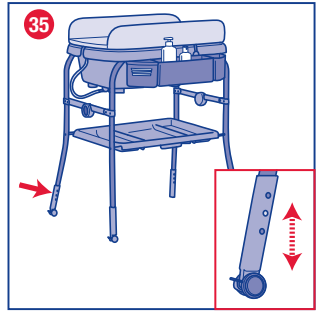
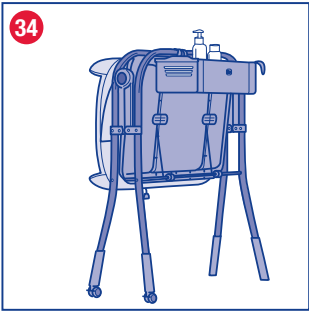
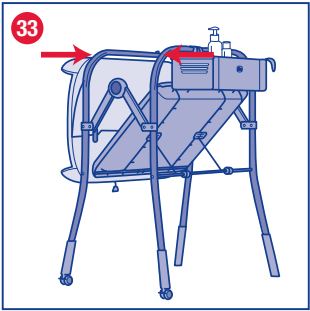
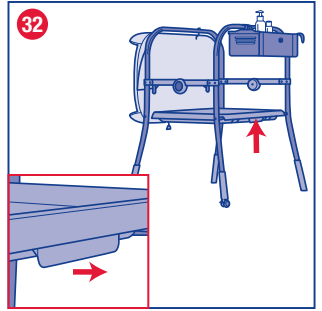
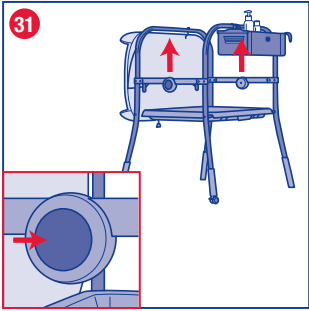
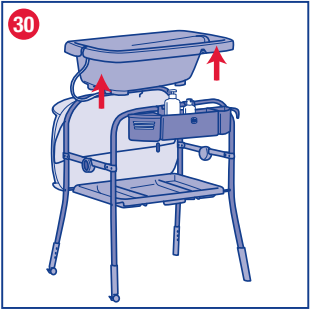












IT CUDDLE & BUBBLE

IMPORTANTE: CONSERVARE PER RIFERIMENTI FUTURI - LEGGERE ATTENTAMENTE.

ATTENZIONE: PRIMA DELL'USO RIMUOVERE ED ELIMINARE EVENTUALI SACCHETTI DI PLASTICA E TUTTI GLI ELEMENTI FACENTI PARTE DELLA CONFEZIONE DEL PRODOTTO O COMUNQUE TENERLI LONTANI DALLA PORTATA DEI BAMBINI.

INTRODUZIONE

CUDDLE & BUBBLE Comfort è un pratico e funzionale fasciatoio con bagnetto, studiato per accogliere il bambino nel momento del cambio del pannolino e bagnetto.

Componenti

A - Telaio

- A1 - ripiano con maniglia
- A2 - fasciatoio
- A3 - piedini (2x)
- A4 - piedini con ruote (2x)
- A5 - snodi con pulsanti (2x)
- A6 - blocchetti di fissaggio (2x)
- A7 - fascette di bloccaggio (2x)
- A8 - fascetta di sicurezza

B - Vaschetta

- B1 - tappo in gomma
- B2 - coperchio di scarico e tubo

C - Accessori

- C1 - contenitore porta oggetti
- C2 - lavatesta
- C3 - vano per spugna
- C4 - riduttore in tessuto

AVVERTENZE PER IL FASCIATOIO

- L'uso del fasciatoio è consentito a bambini di età compresa dalla nascita a 12 mesi, fino ad 11 kg di peso. Solo per uso domestico.
- **ATTENZIONE:** Non lasciare il bambino incustodito.
- **ATTENZIONE:** Tenere conto del rischio di fiamme libere e altre sorgenti di calore forte, come stufe elettriche, stufe a gas, ecc. nelle immediate vicinanze del prodotto.

- **ATTENZIONE:** Prima dell'uso assicurarsi che siano stati inseriti i freni sulle ruote.
- Non utilizzare mai il prodotto senza la vaschetta montata sul telaio.
- Il materassino fasciatoio deve sempre essere fissato sul telaio durante l'uso. Il fasciatoio deve essere sempre utilizzato con l'imbottitura posizionata sul coperchio in modo da fornire barriere sufficienti a proteggere il bambino da cadute.
- Non utilizzare il prodotto se una qualsiasi parte è rotta, strappata o mancante.
- Non applicare accessori, parti di ricambio o componenti non forniti o approvati dal costruttore.
- Questo prodotto deve essere utilizzato esclusivamente da un adulto.
- Per evitare il rischio di lesioni, assicurarsi che lo spazio sopra il prodotto sia adeguato (non devono esserci mensole, mobili, ecc.).
- Non utilizzare il fasciatoio con più di un bambino alla volta.
- Non posizionare il prodotto su superfici non perfettamente orizzontali.
- Tutti i dispositivi di fissaggio per il montaggio dovrebbero sempre essere serrati correttamente e controllati regolarmente.
- Non lasciare che altri bambini giochino incustoditi nelle vicinanze del prodotto.
- Dopo un'esposizione alle alte temperature attendere che il prodotto si raffreddi prima di mettervi il bambino.
- Non caricare il ripiano inferiore con pesi superiori a 7 kg.
- Quando non in uso, il prodotto va tenuto lontano dalla portata dei bambini.

UTILIZZO DEL FASCIATOIO

Assemblaggio

- Il prodotto nella scatola è già parzialmente assemblato, per completarne il montaggio è necessario seguire le seguenti operazioni:
 1. Posizionare il telaio A ancora chiuso in orizzontale sul pavimento (fig. 1).
 2. Procedere ora con l'installazione dei 4 piedini A3 e A4 (fig. 2).
Tutti i piedini possono essere regolati in 3 diverse posizioni in altezza.
ATTENZIONE: Per garantire la stabilità del prodotto, assicurarsi che tutti i piedini siano montati alla stessa altezza, verificando il corretto ingaggio dei perni nei fori posti sui piedini (fig. 3).
ATTENZIONE: i due piedini con ruote A4 vanno installati sullo stesso lato corto del prodotto.
 3. Posizionare a questo punto il telaio A in verti-

- cale, afferrare i due tubi superiori e spingerli in direzione opposta per aprire il prodotto (fig. 4).
- Fare leva verso il basso su entrambi gli snodi A5 fino ad udire click di avvenuto ingaggio (fig. 5).
 - Spingere il ripiano A1 verso il basso posizionando la mano sopra la maniglia centrale, fino al completo ingaggio sul tubo trasversale del telaio (fig. 6).
 - Installare il contenitore porta oggetti C1 al centro del tubolare anteriore superiore, facendo coincidere i due perni del contenitore C1 con i fori posti sul tubolare (fig. 7).
 - Agganciare a questo punto alla destra del contenitore porta oggetti C1 il lavatesta C2, facendolo scorrere verticalmente verso il basso nella guida (fig. 8).
 - Agganciare alla sinistra del contenitore porta oggetti C1 il vano per spugna C3, facendolo scorrere verticalmente verso il basso nella guida (fig. 9).
 - Installare la vaschetta B sul telaio A, facendo combaciare le fessure laterali della vaschetta con i blocchetti di fissaggio A6 (fig. 10-12). Completare il montaggio della vaschetta fissando il tappo in gomma B1 nell'apposito alloggiamento, comprimendo la base del tappo (fig. 11) e inserendola con movimento rotatorio nell'apposito foro (fig. 11A).
 - Per completare il montaggio sollevare il fasciatoio A2 facendolo ruotare per adagiarlo sulla vaschetta B (fig. 13).

ATTENZIONE: per evitare la rotazione accidentale del fasciatoio A2, assicurarsi che le fascette di bloccaggio A7 siano correttamente agganciate ai blocchetti di fissaggio A6 tramite i bottoni a scatto fino ad udire il click (fig. 13A - 13B).

Utilizzo del riduttore

Per garantire il massimo confort ed ergonomia del fasciatoio per l'utilizzo nei primi mesi di vita del bambino, utilizzare il riduttore in tessuto imbottito C4 fornito in dotazione (fig. 16).

Il riduttore C4 può essere rimosso o fissato al fasciatoio A2 mediante le asole e i velcri presenti su prodotto (fig. 14 - 15).

AVVERTENZE PER LA VASCHETTA DA BAGNO

- Età di utilizzo:** dalla nascita a 12 mesi, fino ad 11 kg di peso. Solo per uso domestico.
- ATTENZIONE:** Per evitare il pericolo di annegamento, tenere sempre il bambino a portata di mano. Il bambino potrebbe annegare nella vaschetta in poco tempo e con acqua molto bassa (2 cm).
- Solo una persona adulta deve occuparsi del ba-

gnetto del bambino.

- Non lasciare mai il tuo bambino incustodito.
- Preparate tutto l'occorrente per il bagnetto vicino alla vaschetta, in modo da non lasciare il bambino solo.
- ATTENZIONE:** Per evitare il PERICOLO DI ANNEGAMENTO non allontanatevi per nessuna ragione dal bambino durante il bagnetto. Non rispondere al telefono, alla porta se qualcuno suona. Se dovete uscire dal bagno per qualsiasi motivo, portate il bambino con voi.
- Non utilizzare la vaschetta su superfici sopraelevate (p.e. tavoli o bordi della vasca da bagno per adulti).
- Assicurarsi che la superficie di appoggio sotto la vaschetta da bagno sia sufficiente per supportarla.
- Assicuratevi sempre che la vaschetta sia appoggiata su una superficie piana, asciutta e stabile. La stabilità della vaschetta deve essere verificata prima e durante l'uso.
- Non collocate mai il bambino con la pancia rivolta verso il fondo della vasca.
- ATTENZIONE:** Per evitare rischi di scottature, prima di posizionare il bambino nella vaschetta fate attenzione alla temperatura dell'acqua (max 38°C - 100°F), evitare che il bambino possa accedere al rubinetto.
- Miscelare l'acqua per evitare zone più calde o fredde.
- Prima di porre il bambino in acqua per il bagnetto, verificate la temperatura dell'acqua sia corretta con un termometro.
- Prima di riempire la vaschetta con acqua assicuratevi che il tappo sia posizionato correttamente.
- Riempite la vaschetta fino al raggiungimento del livello indicato dalla linea MAX. E' pericoloso superare il livello massimo di riempimento della vaschetta.
- L'utilizzo della vaschetta è consentito con un solo bambino alla volta.
- Non lasciare oggetti nella vaschetta durante il bagno.
- Quando è in uso la vaschetta verificare che sia installato correttamente il tappo.
- Prima di porre il bambino in acqua per il bagnetto, verificate che il fasciatoio sia sempre bloccato a lato del telaio.
- Prestare attenzione ad elettrodomestici o cavi elettrici in prossimità del prodotto.

UTILIZZO DELLA VASCHETTA DA BAGNO

La vaschetta B in dotazione può essere utilizzata nelle modalità seguenti:

- Installata sul telaio A (fig. 17).
- Per accedere alla vaschetta B occorre ribaltare il fasciatoio A2 facendolo ruotare sul retro del prodotto (fig. 18).
- Prima dell'utilizzo, occorre fissare la fascetta di sicurezza A8 al blocchetto di fissaggio A6 (fig. 28A).
- Prima di procedere con il riempimento della vaschetta B, assicurarsi che il tappo B1 sia correttamente chiuso (fig. 20).
- Su una superficie piana o nella vasca da bagno per adulti (fig. 19).
- Prima di procedere con il riempimento della vaschetta B, assicurarsi che il tappo B1 sia correttamente chiuso (fig. 20), facendo attenzione a rimuovere il coperchio di scarico e tubo B2 svitandolo per garantire la stabilità del prodotto (fig. 21).
- Procedere quindi con il riempimento della vaschetta B fino al livello massimo indicato dall'apposito simbolo sulla superficie interna della vaschetta B (fig. 22).
- E' possibile alloggiare temporaneamente il doccino della vasca da bagno per adulti nell'apposito alloggiamento posto sul bordo del lato corto della vaschetta B (fig. 23).

ATTENZIONE: Eseguire questa operazione prima di posizionare il bambino all'interno della vaschetta.

- Per svuotare la vaschetta B, qualora installata su telaio, è consigliabile utilizzare l'apposito tubo B2 in dotazione (fig. 25), dopo aver aperto il tappo in gomma B1 (fig. 24).
- Alternativamente, qualora la vaschetta B è utilizzata in vasca o su altre superfici piane, svuotarla aprendo il tappo (fig. 24) o rovesciandola per far defluire l'acqua.

ATTENZIONE: Far defluire l'acqua in un apposito scarico (esempio vasca, water, lavabo, bidet).

ATTENZIONE: Svuotare la vaschetta soltanto dopo aver tolto il bambino.

- Quando non utilizzato, il tubo B2 deve essere agganciato all'apposito punto di fissaggio (fig. 29).
- La struttura è dotata di un porta salviette (fig.36A-36B).

CHIUSURA DEL PRODOTTO

Per procedere con la chiusura del prodotto occorre:

1. Sganciare entrambi i bottoni dai blocchetti di fissaggio A6 (fig. 26 - 27).
2. Abbattere il fasciatoio A2 facendolo ruotare sul retro (fig. 28 - 28A).
3. Rimuovere la vaschetta B precedentemente installata (fig. 30).
4. Rimuovere tutti gli oggetti presenti sul ripiano A1.
5. Premere entrambi i pulsanti degli snodi A5 e sollevarli leggermente verso l'alto (fig. 31).

6. Far leva verso l'esterno sulla maniglia del ripiano A1 per sganciare il ripiano A1 (fig. 32).
7. A questo punto la struttura puo' essere compattata avvicinando i tubolari del telaio A fino a completo accostamento dei braccetti degli snodi A5 (fig. 33 - 34).

REGOLAZIONE IN ALTEZZA E BLOCCAGGIO RUOTE

Il prodotto puo' essere regolato su tre diversi livelli di altezza per meglio adattarsi alla statura dell'utilizzatore.

- Per procedere con la regolazione dell'altezza fare riferimento all'immagine (fig. 35).
- Per una maggiore sicurezza e stabilità del prodotto durante l'utilizzo, è necessario bloccare entrambe le ruote agendo sulle leve freno, semplicemente spingendole verso il basso (fig. 36).
- Al contrario per spostare con agevolezza il prodotto, sbloccare i freni sollevando verso l'alto le leve freno.

ATTENZIONE: Il prodotto deve essere movimentato senza bambino a bordo.

PULIZIA E MANUTENZIONE DEL PRODOTTO

Pulire periodicamente il prodotto adottando le seguenti accortezze:

- Il prodotto puo' essere pulito con un panno umido.
- Non utilizzare solventi o prodotti abrasivi su nessuna delle superfici.
- Le parti in metallo devono essere asciugate per evitare la formazione di ruggine.
- Per il lavaggio del riduttore seguire le indicazioni di seguito riportate:



Lavare a mano in acqua fredda



Non candeggiare



Non asciugare meccanicamente



Non stirare



Non lavare a secco

EN CUDDLE & BUBBLE

IMPORTANT. RETAIN FOR FUTURE REFERENCE. READ CAREFULLY.

WARNING: BEFORE USE, REMOVE AND DISPOSE OF ALL PLASTIC BAGS AND PACKAGING MATERIALS AND KEEP THEM OUT OF REACH OF CHILDREN.

INTRODUCTION

CUDDLE & BUBBLE Comfort is a practical and functional changing table with baby bath, designed to nestle the baby during diaper changing and bath time.

Components

A - Frame

- A1 - shelf with handle
- A2 - changing table
- A3 - feet (2x)
- A4 - feet with wheels (2x)
- A5 - intersections with buttons (2x)
- A6 - securing blocks (2x)
- A7 - securing straps (2x)
- A8 - safety strap

B - Tub

- B1 - rubber plug
- B2 - drain cap and hose

C - Accessories

- C1 - storage basket
- C2 - head wash
- C3 - sponge basket
- C4 - fabric reducer

WARNINGS FOR THE CHANGING TABLE

- The changing table can be used for infants from moment of birth up to 12 months and 11 kg. For home use only.
- **WARNING:** Do not leave the child unattended.
- **WARNING:** Take into account risk of free flames and other sources of strong heat such as electric stoves, gas stoves, etc. in the immediate vicinity of the product.
- **WARNING:** Make sure that the wheel brakes are engaged before use.
- Never use the product without tub mounted on the frame.

- The changing table mat must always be fixed onto the frame when used. The changing table must always be used with padding on the lid so as to provide sufficient barrier to protect the baby against falls.
- Do not use the product if any part is broken, torn or missing.
- Do not use accessories, spare parts, or any component not supplied or approved by the manufacturer.
- This product must only be used by an adult.
- To avoid the risk of injury, make sure that the space above the product is suitable (there should be no shelves, furniture, etc.).
- Do not place more than one child at a time in the changing table.
- Do not place the product on surfaces that are not perfectly flat.
- All securing devices for assembly must be tightened correctly and checked regularly.
- Do not allow other children to play unsupervised near the product.
- Wait for the product to cool before placing the baby onto it whenever it has been exposed to heat.
- Do not overload the bottom shelf with weights exceeding 7 kg.
- When unused, the product should be kept out of reach of children.

USING THE CHANGING TABLE

Assembly

- The boxed product is already partially assembled and the following instructions must be performed to complete it:
 1. Place frame A still packaged onto the floor horizontally (fig. 1).
 2. Install the 4 feet A3 and A4 (fig. 2). All feet can be adjusted at 3 heights.
WARNING: To ensure the stability of the product, make sure all the feet are mounted at the same height, checking for proper engagement of the pins into the holes on the legs (fig. 3).
WARNING: the two feet with the wheels A4 must be installed on the same side of the product.
 3. At this point, position the frame A upright, grasp the two upper tubes and push them in the opposite direction to open the product (Fig. 4).
 4. Pry down on both the intersections A5 until you hear the engagement click (fig. 5).
 5. Push the shelf A1 downwards by placing your hand over the centre handle until fully engaging it on the frame cross tube (fig. 6).
 6. Install the storage basket C1 at the centre of

the front upper tubular frame, lining up the two pins of basket C1 with the holes in the tubular (fig. 7).

- At this point hang the head wash C2 to the right of the storage basket C1, by sliding it vertically downwards into the guide (fig. 8).
- Hook the sponge basket C3 to the left of the storage basket C1 by sliding it vertically downwards into the guide (fig. 9).
- Install the tub B onto the frame A, aligning the side slots on the tub with the fixing blocks (fig. 10-12). Complete the assembly of the tub by inserting the rubber plug B1 in the relevant slot and pressing the base of the plug (fig.11) while rotating it in the relevant hole (fig. 11A).
- Complete assembly by lifting the changing table A2 and turning it to position it onto the tub B (fig. 13).

WARNING: to prevent inadvertent rotation of the changing table A2, make sure that the securing straps A7 correctly engage clamps A6 through the release buttons until you hear a click (fig. 13A - 13B).

Using the reducers

To ensure maximum comfort and ergonomics of the changing table for use in the first months of a child's life, use the reducer in padded fabric C4 supplied (Fig. 16).

The reducer C4 can be removed or secured to changing table A2 through the holes and velcro found on product (fig. 14-15).

WARNINGS FOR THE TUB

- Age of use allowed:** from birth up to 12 months and 11kg. For home use only.
- WARNING:** To avoid risk of drowning, always keep the child under hand. The child can drown in the tub in only a brief time and little water (2 cm).
- Only an adult may wash the baby.
- Never leave your child unattended.
- Keep all bathing materials near the tub so as to never leave the child unattended.
- WARNING:** To avoid RISK OF DROWNING never leave the child unattended during the bath. Do not answer the phone or open the door. Always take the baby with you if it is necessary to leave the bathroom.
- Do not use the tub on elevated surfaces (e.g. tables or the edge of the bath tub for adults).
- Make sure that the supporting surface under the tub can support it.
- Always make sure that the tub is resting on a flat, dry and stable surface. The stability of the tub should be checked before and during use.

- Never turn the child on its stomach inside the tub.
- WARNING:** To avoid burns, before placing the child in the tub pay attention to water temperature (max 38 ° C - 100 ° F), make sure that the child cannot access the tap.
- Mix water to avoid hot and cold pockets.
- Before placing the child in the water for the bath, check that the water temperature with a thermometer is correct.
- Before filling the tub with water, make sure that the plug is seated properly.
- Fill the tub up to the MAX level indicated by the line. It is dangerous to exceed the maximum filling level of the tub.
- Only one child may use the tub at a time.
- Do not leave objects in the tub when bathing.
- When using the tub make sure that the plug has been fitted correctly.
- Before placing the child in the water for the bath, make sure that the changing table is always secured in place from the side of the frame.
- Pay attention to appliances and power cables near the product.

USING THE WASH TUB

The tub B supplied can be used as follows:

- Installed on the frame A (fig. 17).
- To access the tub B turn the changing table A2 over on its back side (fig. 18).
- Before use, fasten the safety strap A8 to the fastening block A6 (fig. 28A).
- Before filling the tub B, make sure that the plug B1 is correctly closed (fig. 20).
- On a flat surface or inside an adult bath tub (fig. 19).
- Before filling the tub B, make sure that the plug B1 is correctly closed (fig. 20), making sure to remove drain plug and hose B2 by unscrewing it to ensure product stability (fig. 21).
- Then proceed with filling of the tub B to the maximum level indicated by the appropriate symbol on the inner surface of the tub B (fig. 22).
- The hand shower for adults can be temporarily positioned in the dedicated grip on the short side of the tub B (fig. 23).

WARNING: Perform this operation before putting the baby inside the tub.

- To empty the tank B, if installed on the frame, it is advisable to use the special tube B2 (fig 25), after opening the rubber plug B1 (fig. 24).
- Alternatively, if the tank B is used in a bath tub or other flat surface, empty it by opening the cap (Fig. 24) or turning it over to drain the water.

WARNING: Drain water into a drain (e.g. bath, toi-

let, washbasin, bidet).

WARNING: Drain the tub only after the baby has been removed.

- When it is not being used, the tube B2 must be hooked to the relevant fastening point (fig. 29).
- The structure is provided with a towel holder (fig. 36A-36B).



Do not bleach



Do not tumble dry



Do not iron



Do not dry clean

CLOSING THE PRODUCT

To close the product:

1. Release both buttons from the fixing blocks A6 (fig. 26 - 27).
2. Collapse the changing table A2 by making it turn on its back (fig. 28 - 28A).
3. Remove the tub B installed (fig. 30).
4. Remove all objects on the shelf A1.
5. Press both intersections A5 and slightly lift them upwards (fig. 31).
6. Push outwards on the shelf handle A1 to release the shelf A1 (fig. 32).
7. At this point, the structure can be folded by moving the tubular profiles of the frame A together until the arms of the intersections A5 have fully closed (Fig. 33-34).

ADJUSTING HEIGHT AND LOCKING THE WHEELS

The product can be adjusted to three different heights to better suit the height of the user.

- To proceed with the height adjustment refer to drawing (fig. 35).
- For extra security and stability of the product during use, it is necessary to lock both wheels by acting on the brake levers, simply by pushing them down (fig. 36).
- In contrast, to move the product with greater ease, unlock the brakes by lifting the brake levers upward.

WARNING: Never move the product while the child is on board.

PRODUCT CLEANING AND MAINTENANCE

Periodically clean the product observing the following:

- The product can be cleaned with a moist cleaning cloth.
- Do not use solvents or abrasive products on any of the surfaces.
- Always dry the metal parts to prevent the formation of rust.
- Follow the indications below to wash the reducer:



Wash by hand in cold water

FR CUDDLE & BUBBLE

IMPORTANT : À CONSERVER POUR CONSULTATION ULTÉRIEURE - À LIRE SOIGNEUSEMENT.

AVERTISSEMENT : AVANT L'EMPLOI, ENLEVER ET ÉLIMINER TOUS LES SACS EN PLASTIQUE ET LES ÉLÉMENTS QUI FONT PARTIE DE L'EMBALLAGE DU PRODUIT ET LES TENIR HORS DE PORTÉE DES ENFANTS.

INTRODUCTION

CUDDLE & BUBBLE Comfort est une table à langer pratique et fonctionnelle avec baignoire, qui permet de combiner le bain et le change du bébé en un seul produit.

Composants

A - Châssis

- A1 - plateau de rangement avec poignée
- A2 - table à langer
- A3 - pieds (2x)
- A4 - pieds avec roues (2x)
- A5 - croisements avec boutons (2x)
- A6 - goujons de fixation (2x)
- A7 - colliers de blocage (2x)
- A8 - collier de sécurité

B - Baignoire

- B1 - bouchon en caoutchouc
- B2 - bouchon de vidage et tuyau

C - Accessoires

- C1 - bac de rangement
- C2 - lave-tête
- C3 - compartiment pour éponge
- C4 - réducteur en tissu

AVERTISSEMENTS POUR LA TABLE À LANGER

- L'utilisation de la table à langer est autorisée pour les bébés de 0 à 12 mois, jusqu'à 11 kg maximum. Pour usage domestique seulement.
- **AVERTISSEMENT** : Ne jamais laisser le bébé sans surveillance.
- **AVERTISSEMENT** : Éviter les flammes et autres sources de forte chaleur, comme les poêles électriques ou à gaz, etc., à proximité immédiate du produit.

- **AVERTISSEMENT** : Avant l'utilisation, s'assurer que les roues sont correctement bloquées par les freins.
- Ne jamais utiliser la fonction table à langer sans la baignoire montée sur le châssis.
- La table à langer doit toujours être fixée au châssis pendant l'utilisation. La table à langer doit toujours être utilisée avec le matelas positionné sur le couvercle de manière à créer les barrières nécessaires pour empêcher le bébé de tomber.
- Le produit ne doit pas être utilisé si une pièce quelconque est cassée, déchirée ou manquante.
- Ne pas utiliser d'accessoires, pièces de rechange ou composants non fournis ou non approuvés par le constructeur.
- Ce produit doit être utilisé uniquement par un adulte.
- Pour éviter tout risque de blessures, s'assurer que l'espace au-dessus du produit est approprié (absence d'étagères, de meubles, etc.).
- Ne pas utiliser la table à langer avec plus d'un bébé à la fois.
- Ne pas placer le produit sur des surfaces qui ne sont pas parfaitement horizontales.
- Tous les dispositifs de fixation pour le montage devraient toujours être correctement serrés et contrôlés avec régularité.
- Ne pas laisser d'autres enfants jouer sans surveillance à proximité du produit.
- En cas d'exposition prolongée à des températures élevées, attendre que le produit refroidisse avant d'y positionner le bébé.
- Ne pas placer de poids supérieur à 7 kg sur le plateau de rangement inférieur.
- Lorsque le produit n'est pas utilisé, le ranger hors de portée des enfants.

UTILISATION DE LA TABLE À LANGER

Assemblage

- Le produit dans l'emballage est déjà en partie assemblé, pour compléter son montage il faut effectuer les opérations suivantes :
 - 1. Placer le châssis A encore fermé horizontalement sur le sol (fig. 1).
 - 2. Monter les 4 pieds A3 et A4 (fig. 2). Tous les pieds peuvent être réglés à 3 différentes hauteurs.
- AVERTISSEMENT** : Pour garantir la stabilité du produit, s'assurer que tous les pieds sont bien montés à la même hauteur, en vérifiant l'enclenchement correct des pivots dans les trous situés sur les pieds (fig. 3).

AVERTISSEMENT : les deux pieds munis de roues A4 doivent être montés sur le même côté court du produit.

3. Placer ensuite le châssis A verticalement, saisir les deux tubes supérieurs et les écarter jusqu'à ouvrir complètement le produit (fig. 4).
4. Pousser les croisements A5 vers le bas jusqu'à entendre le déclic d'enclenchement (fig. 5).
5. Pousser le plateau de rangement A1 vers le bas en tenant la main sur la poignée centrale, jusqu'à son enclenchement complet sur le tube transversal du châssis (fig. 6).
6. Installer le bac de rangement C1 au centre du tube avant supérieur, en faisant coïncider les deux pivots du bac C1 avec les trous situés sur le tube (fig. 7).
7. Accrocher ensuite le lave-tête C2 à droite du bac de rangement C1, en le faisant coulisser verticalement vers le bas dans le guide (fig. 8).
8. Accrocher le compartiment pour éponge C3 à gauche du bac de rangement C1, en le faisant coulisser verticalement vers le bas dans le guide (fig. 9).
9. Installer la baignoire B sur le châssis A, en faisant coïncider les fissures latérales de la baignoire avec les goujons de fixation A6 (fig. 10-12). Compléter le montage de la baignoire en fixant le bouchon en caoutchouc B1 dans son logement, en comprimant la base du bouchon (fig. 11) et en l'insérant par un mouvement rotatif dans le trou prévu à cet effet (fig. 11A).
10. Pour compléter le montage, soulever la table à langer A2 en la faisant basculer pour la placer sur la baignoire B (fig. 13).

AVERTISSEMENT : pour éviter le basculement accidentel de la table à langer A2, s'assurer que les colliers de blocage A7 sont correctement accrochés aux goujons de fixation A6 à l'aide des boutons pression jusqu'à entendre le déclic (fig. 13A - 13B).

Utilisation du réducteur

Pour garantir le maximum de confort et d'ergonomie de la table à langer lors de son utilisation pendant les premiers mois de vie de votre enfant, employer le réducteur en tissu rembourré C4 fourni avec le produit (fig. 16).

Le réducteur C4 peut être enlevé ou fixé à la table à langer A2 au moyen des boutons et des velcros présents sur le produit (fig. 14 - 15).

AVERTISSEMENTS POUR LA BAIGNOIRE

- **Âge d'utilisation** : de 0 à 12 mois, jusqu'à un poids de 11 kg. Pour usage domestique seulement.
- **AVERTISSEMENT** : Pour éviter tout risque de

noyade, toujours garder le bébé à portée de main. Le bébé pourrait se noyer dans la baignoire en peu de temps, même dans quelques centimètres d'eau (2 cm).

- Seule une personne adulte doit s'occuper du bain du bébé.
- Ne jamais laisser votre enfant sans surveillance.
- Préparer tout le nécessaire pour le bain près de la baignoire, de manière à ne pas laisser le bébé tout seul.
- **AVERTISSEMENT** : Pour éviter tout RISQUE DE NOYADE, ne s'éloigner pour aucune raison du bébé pendant le bain. Ne pas répondre au téléphone ou à la porte si quelqu'un sonne. Si vous devez quitter la salle de bain pour quelque raison que ce soit, emmenez votre enfant avec vous.
- Ne pas utiliser la baignoire sur des surfaces surélevées (par ex. tables ou rebords de la baignoire pour adultes).
- S'assurer que la surface d'appui sous la baignoire est suffisamment solide pour la soutenir.
- S'assurer toujours que la baignoire repose sur une surface plane, sèche et stable. Vérifier la stabilité de la baignoire avant et pendant son utilisation.
- Ne jamais placer le bébé tourné vers le fond de la baignoire.
- **AVERTISSEMENT** : Pour éviter tout risque de brûlures, avant de mettre le bébé dans la baignoire, faire attention à la température de l'eau (max 38°C - 100°F), éviter que le bébé ne puisse accéder au robinet.
- Mélanger l'eau pour éviter les zones plus chaudes ou plus froides.
- Avant de mettre le bébé dans l'eau pour lui faire prendre son bain, contrôler à l'aide d'un thermomètre que la température de l'eau est correcte.
- Avant de remplir la baignoire d'eau, s'assurer que le bouchon est correctement mis en place.
- Remplir la baignoire jusqu'à atteindre le niveau indiqué par la ligne MAX. Il est dangereux de dépasser le niveau maximum de remplissage de la baignoire.
- L'utilisation de la baignoire est autorisée pour un seul bébé à la fois.
- Ne pas laisser d'objet dans la baignoire pendant le bain.
- Quand on utilise la baignoire, vérifier que le bouchon est correctement mis en place.
- Avant de mettre le bébé dans l'eau pour lui faire prendre son bain, vérifier que la table à langer est bien bloquée à côté du châssis.
- Faire attention aux appareils électroménagers ou aux câbles électriques se trouvant à proximité du produit.

UTILISATION DE LA BAIGNOIRE

La baignoire B fournie peut être utilisée selon les modalités suivantes :

- Installée sur le châssis A (fig. 17).
- Pour accéder à la baignoire B, il faut faire basculer la table à langer A2 en la faisant pivoter vers l'arrière du produit (fig. 18).
- Avant l'utilisation, fixer le collier de sécurité A8 au bloc de fixation A6 (fig. 28A).
- Avant de remplir la baignoire B, s'assurer que le bouchon B1 est correctement fermé (fig. 20).
- Sur une surface plane ou dans la baignoire pour adultes (fig. 19).
- Avant de remplir la baignoire B, s'assurer que le bouchon B1 est correctement fermé (fig. 20), enlever le bouchon de vidange et le tuyau B2 en le dévissant pour garantir la stabilité du produit (fig. 21).
- Remplir la baignoire B jusqu'au niveau maximum indiqué par le symbole spécifique sur la surface intérieure de la baignoire B (fig. 22).
- Il est possible de positionner momentanément la douche de la baignoire pour adultes dans le logement situé sur le bord du côté court de baignoire B (fig. 23).

AVERTISSEMENT : Effectuer cette opération avant de mettre le bébé dans la baignoire.

- Pour vider la baignoire B, dans le cas où elle serait installée sur le châssis, il est conseillé d'utiliser le tuyau B2 fourni (fig. 25), après avoir ouvert le bouchon en caoutchouc B1 (fig. 24).
- Autrement, si la baignoire B est utilisée dans la baignoire pour adultes ou sur d'autres surfaces planes, la vider en ouvrant le bouchon (fig. 24) ou en la renversant pour faire écouler l'eau.

AVERTISSEMENT : Faire écouler l'eau dans une canalisation d'évacuation (par ex. baignoire, wc, lavabo, bidet).

AVERTISSEMENT : Ne vider la baignoire qu'après avoir ôté le bébé.

- S'il n'est pas utilisé, le tuyau B2 doit être accroché au point de fixation prévu à cet effet (fig. 29).
- La structure est équipée d'un porte-serviettes (fig. 36A-36B).

FERMETURE DU PRODUIT

Pour refermer le produit, il faut :

1. Décrocher les deux boutons des goujons de fixation A6 (fig. 26 - 27).
2. Rabattre la table à langer A2 en la faisant pivoter sur l'arrière (fig. 28 - 28A).
3. Enlever la baignoire B précédemment installée (fig. 30).
4. Enlever tous les objets présents sur le plateau de rangement A1.

5. Appuyer sur les deux boutons des croisements A5 et les soulever légèrement vers le haut (fig. 31).
6. Pousser vers l'extérieur la poignée du plateau de rangement A1 pour décrocher ce dernier A1 (fig. 32).
7. La structure peut alors être rendue plus compacte en rapprochant les tubes du châssis A jusqu'à refermer complètement les bras des croisements A5 (fig. 33 - 34).

RÉGLAGE EN HAUTEUR ET BLOCAGE DES ROUES

Le produit peut être réglé à trois différentes hauteurs pour mieux s'adapter à la structure de l'utilisateur.

- Pour régler la hauteur, se référer à l'image (fig. 35).
- Pour une plus grande sécurité et stabilité du produit pendant l'utilisation, il faut bloquer les deux roues en agissant sur les leviers de frein, simplement en les poussant vers le bas (fig. 36).
- Au contraire, pour déplacer aisément le produit, débloquer les freins en soulevant les leviers de frein.

AVERTISSEMENT : Ôter l'enfant avant de déplacer le produit.

NETTOYAGE ET ENTRETIEN DU PRODUIT

Nettoyer régulièrement le produit en suivant les indications reportées ci-après :

- Le produit peut être nettoyé avec un chiffon humide.
- N'utiliser de solvants ni de produits abrasifs sur aucune des surfaces.
- Essuyer les parties en métal afin d'éviter la formation de rouille.
- Pour le lavage du réducteur, suivre les indications reportées ci-après :



Laver à la main à l'eau froide



Ne pas blanchir



Ne pas sécher en machine



Ne pas repasser



Ne pas laver à sec

DE CUDDLE & BUBBLE

WICHTIG: LESEN SIE DIE ANWEISUNGEN VOR GEBRAUCH DER WARE SORGFÄLTIG UND BEWAHREN SIE SIE FÜR SPÄTERE RÜCKFRAGEN AUF.

WARNUNG: VOR DEM GEBRAUCH EVENTUELLE POLYBEUTEL UND ALLE ELEMENTE, DIE TEIL DER PRODUKTVERPACKUNG SIND, ABNEHMEN UND ENTSORGEN SOWIE VON KINDERN FERNHALTEN.

EINLEITUNG

Cuddle & Bubble ist eine funktionale Bade-Wickelkombination. Hier lässt sich einfach und bequem das Kind baden oder die Windeln wechseln.

Bestandteile

A - Gestell

- A1 - Ablage mit Griff
- A2 - Wickeltisch
- A3 - Füße (2x)
- A4 - Füße mit Rädern (2x)
- A5 - Gelenke mit Tasten (2x)
- A6 - Befestigungsvorrichtungen (2x)
- A7 - Befestigungsvorrichtungen (2x)
- A8 - Sicherungsband

B - Badewanne

- B1 - Gummistöpsel
- B2 - Ablaufschlauch und -verschluss

C - Zubehör

- C1 - Behälter
- C2 - Kopfwaschwanne
- C3 - Fach für Waschlappen
- C4 - Stoffverkleinerer

HINWEISE FÜR DEN WICKELTISCH

- Der Wickeltisch kann für Kinder ab der Geburt und bis zu von 11 kg verwendet werden einem Alter von 12 Monaten und einem Körpergewicht n. Nur für den Hausgebrauch geeignet.
- **WARNUNG:** Lassen Sie das Kind niemals unbeaufsichtigt.
- **WARNUNG:** Beachten Sie die Risiken, die von offenem Feuer und anderen Hitzequellen wie elektrischen Heizgeräten, Gasöfen usw. ausge-

hen, wenn sich diese in unmittelbarer Nähe des Produktes befinden.

- **WARNUNG:** Vergewissern Sie sich vor dem Gebrauch stets, dass die Radbremsen festgestellt sind.
- Verwenden Sie das Produkt niemals ohne installierte Badewanne.
- Während des Gebrauchs muss die Auflage des Wickeltisches stets am Gestell befestigt sein. Der Wickeltisch muss stets mit der auf dem Deckel angebrachten Polsterung verwendet werden, um das Kind vor dem Herunterfallen zu schützen.
- Das Produkt nicht verwenden, wenn Teile gebrochen, oder eingerissen sind oder fehlen.
- Verwenden Sie keine Bestandteile, Ersatzteile oder Zubehör, die nicht vom Hersteller geliefert oder genehmigt werden.
- Dieses Produkt darf ausschließlich von Erwachsenen benutzt werden.
- Um Verletzungen zu vermeiden, stellen Sie sicher, dass über dem Produkt ausreichend Platz vorhanden ist (es dürfen sich dort keine Regale, Möbel, etc. befinden).
- Den Wickeltisch jeweils mit einem Kind verwenden.
- Das Produkt niemals auf unebene Flächen stellen.
- Sämtliche für die Montage notwendigen Befestigungsvorrichtungen müssen stets richtig angezogen sein und regelmäßig kontrolliert werden.
- Lassen Sie nicht zu, dass andere Kinder unbeaufsichtigt in der Nähe des Produktes spielen.
- Falls das Produkt hohen Temperaturen ausgesetzt war, warten Sie bitte bis es abgekühlt ist, bevor Sie das Kind hinauflegen.
- Die untere Ablage darf nicht mit Lasten über 7 kg beladen werden.
- Wird der Wickeltisch nicht verwendet, muss er für Kinder unzugänglich aufbewahrt werden.

VERWENDUNG DES WICKELTISCHES

Zusammenstellung

- Das Produkt ist in der Verpackung bereits teilweise zusammengebaut. Um die Montage zu vollenden, gehen Sie wie folgt vor:
 1. Legen Sie das noch geschlossene Gestell A waagrecht auf den Fußboden (Abb. 1).
 2. Bringen Sie nun die vier Füße A3 und A4 an (Abb. 2).Die Füße sind jeweils in drei verschiedenen Höhen verstellbar.
- **WARNUNG:** Um die Stabilität des Produktes zu gewährleisten, stellen Sie sicher, dass alle Füße in der gleichen Höhe eingestellt sind, und kontrollieren Sie, dass die Stifte richtig in den Löchern

der FüÙe befestigt sind (Abb. 3).

WARNUNG: Die beiden FüÙe mit den Rädern A4 sind jeweils an der kurzen Seite des Produktes anzubringen.

3. Stellen Sie nun das Gestell A aufrecht hin, halten Sie die beiden oberen Stangen gut fest und ziehen Sie sie in entgegengesetzte Richtungen, um das Produkt zu öffnen (Abb. 4).
4. Drücken Sie die beiden Gelenke A5 nach unten, bis sie mit einem „Klick“-Geräusch einrasten (Abb. 5).
5. Drücken Sie die Ablage A1 nach unten. Positionieren Sie dabei Ihre Hand über dem mittleren Griff, bis die Querstange des Gestells vollständig eingerastet ist (Abb. 6).
6. Bringen Sie den Behälter C1 in der Mitte der Stange vorne oben an. Die beiden Stifte des Behälters C1 müssen mit den Löchern auf der Stange auf einer Höhe sein (Abb. 7).
7. Haken Sie nun rechts am Behälter C1 die Waschlappenablage C3, indem Sie sie in der Führung senkrecht nach unten drücken (Abb. 8).
8. Haken Sie nun links am Behälter C1 die Wanne für den Waschlappen C3, indem Sie sie in der Führung senkrecht nach unten drücken (Abb. 9).
9. Bringen Sie die Wanne B auf dem Gestell A an. Die seitlichen Schlitzlöcher an der Wanne müssen mit den Befestigungsvorrichtungen A6 auf einer Höhe sein (Abb. 10-12). Die Montage der Badewanne abschließen, indem man den Gummistopfen B1 in der entsprechenden Aufnahme befestigt, dazu die Basis des Stopfens zusammendrücken (Abb. 11) und ihn mit einer Drehbewegung in das dafür vorgesehene Loch einfügen (Abb. 11A).
10. Heben Sie nun zum Schluss den Wickeltisch A2 an und drehen Sie ihn herum, bis er auf der Wanne B aufliegt (Abb. 13).

WARNUNG: Damit sich der Wickeltisch A2 nicht versehentlich dreht, vergewissern Sie sich, dass die Befestigungsbänder A7 richtig mittels der Druckknöpfe an den Befestigungsvorrichtungen A6 befestigt sind (Sie hören dann ein Klickgeräusch, Abb. 13A - 13B).

Verwendung des Verkleinerers

Um bei der Verwendung in den ersten Lebensmonaten des Kindes den höchsten Komfort und die beste Ergonomie des Wickeltisches zu gewährleisten, verwenden Sie den mitgelieferten gepolsterten Verkleinerer C4 (Abb. 16). Der Verkleinerer C4 kann entfernt oder mithilfe der sich am Produkt befindlichen Ösen und Klettverschlüsse am Wickeltisch A2 befestigt werden (Abb. 14 - 15).

HINWEISE FÜR DIE BADEWANNE

- **Verwendungsalter:** Ab der Geburt bis zum Alter von 12 Monaten und einem Körpergewicht von 11 kg. Nur für den Hausgebrauch geeignet.
- **WARNUNG:** Um eine Ertrinkungsgefahr zu vermeiden, halten Sie das Kind fest. Es könnte in kurzer Zeit und auch bei sehr niedrigem Wasser (2 cm) in der Wanne ertrinken.
- Nur ein Erwachsener darf das Kind baden.
- Lassen Sie Ihr Kind nie unbeaufsichtigt.
- Halten Sie alle für das Bad erforderlichen Utensilien neben der Wanne bereit, damit Sie das Kind nicht allein lassen müssen.
- **WARNUNG:** Um eine ERTRINKUNGSGEFAHR zu vermeiden, entfernen Sie sich, während Sie das Kind baden, aus keinerlei Gründen. Antworten Sie nicht am Telefon und gehen Sie auch nicht zur Tür, falls es klingelt. Sollten Sie aus irgendeinem Grund das Zimmer verlassen müssen, nehmen Sie ihr Kind mit sich.
- Verwenden Sie die Wanne nicht auf erhöhten Flächen (z.B. Tische oder dem Rand einer Badewanne für Erwachsene).
- Stellen Sie sicher, dass die Ablagefläche unter der Badewanne deren Last tragen kann.
- Vergewissern Sie sich stets, dass die Wanne auf einer ebenen, trockenen und stabilen Fläche steht. Kontrollieren Sie vor und während der Verwendung stets die Stabilität der Wanne.
- Legen Sie das Kind niemals mit dem Bauch nach unten in die Wanne.
- **WARNUNG:** Um Verbrennungen zu vermeiden, prüfen Sie, bevor Sie das Kind in die Wanne legen, stets die Wassertemperatur (max 38°C – 100°F). Das Kind darf keinesfalls an den Wasserhahn gelangen können.
- Mischen Sie das Wasser, damit es keine heißen oder kälteren Stellen im Wasser gibt.
- Prüfen Sie die Wassertemperatur mit einem Badethermometer, bevor Sie das Kind in die Wanne legen.
- Prüfen Sie, bevor Sie die Wanne mit Wasser füllen, dass der Stöpsel richtig geschlossen ist.
- Füllen Sie die Wanne mit Wasser, bis der Höchstwasserstand MAX erreicht ist. Es ist gefährlich, die Wanne über diesen Stand hinaus mit Wasser zu füllen.
- Jeweils nur ein Kind gleichzeitig in der Wanne baden.
- Lassen Sie während des Badens keine Gegenstände in der Wanne.
- Prüfen Sie, wenn Sie die Wanne verwenden, dass der Stöpsel richtig geschlossen ist.
- Vergewissern Sie sich, bevor Sie das Kind in die Wanne legen, dass der Wickeltisch seitlich am

Gestell fixiert ist.

- Achten Sie auf Haushaltsgeräte und Stromkabel in der Nähe des Produktes.

VERWENDUNG DER BADEWANNE

Die mitgelieferte Wanne B kann auf folgende Weise verwendet werden:

- Am Gestell A angebracht (Abb. 17).
- Um an die Wanne B heranzukommen, klappen Sie den Wickeltisch A2 nach hinten (Abb. 18).
- Vor der Verwendung muss das Sicherheitsband A8 am Haltegestell A6 befestigt werden (Abb. 28A).
- Bevor Sie die Wanne B mit Wasser füllen, vergewissern Sie sich, dass der Stöpsel B1 richtig geschlossen ist (Abb. 20).
- Auf einer ebenen Fläche oder in einer Badewanne für Erwachsene (Abb. 19).
- Bevor Sie die Wanne B mit Wasser füllen, vergewissern Sie sich, dass der Stöpsel B1 richtig geschlossen ist (Abb. 20). Achten Sie dabei darauf, dass Sie den Ablaufschlauch und -verschluss B2 entfernen. Schrauben Sie diese ab, um die Stabilität des Produktes zu gewährleisten (Abb. 21).
- Füllen Sie dann die Wanne B bis zum innen an der Wanne B durch ein Symbol angezeigten Höchstwasserstand mit Wasser (Abb. 22).
- Der Duschkopf der Badewanne für Erwachsene kann vorübergehend auf der Ablage am Rand der kurzen Wannenseite abgelegt werden (Abb. 23).

WARNUNG: Führen Sie diese Schritte durch, bevor Sie das Kind in die Wanne legen.

- Um das Wasser aus der Wanne B zu lassen, wenn diese am Gestell befestigt ist, wird empfohlen, den mitgelieferten Ablassschlauch B2 zu verwenden (Abb. 25), nachdem Sie den Gummistöpsel B1 geöffnet haben (Abb. 24).
- Ansonsten kann das Wasser, wenn die Wanne B in der Badewanne oder auf anderen ebenen Flächen verwendet wird, durch Öffnen des Stöpsels abgelassen werden (Abb. 24) oder die Wanne kann umgekippt werden, um das Wasser herauszuschütten.

WARNUNG: Lassen Sie das Wasser auf geeignete Weise ablaufen (z.B. in der Badewanne, der Toilettenschüssel, dem Waschbecken oder dem Bidet).

WARNUNG: Lassen Sie das Wasser erst ab, wenn Sie das Kind aus der Wanne genommen haben.

- Wenn es nicht verwendet wird, muss das Röhrchen B2 an dem speziellen Befestigungspunkt eingehängt werden (Abb. 29).
- Die Struktur verfügt über einen Handtuchhalter (Abb. 36A-36B).

ZUSAMMENKLAPPEN DES PRODUKTES

Um das Produkt zusammen zu klappen, gehen

Sie wie folgt vor:

1. Lösen Sie beide Tasten von den Befestigungsvorrichtungen A6 (Abb. 26 - 27).
2. Klappen Sie den Wickeltisch A2 über die Hinterseite herunter (Abb. 28 - 28A).
3. Entfernen Sie die zuvor angebrachte Wanne B (Abb. 30).
4. Nehmen Sie alle Gegenstände von der Ablage A1.
5. Drücken Sie beide Knöpfe der Gelenke A5 und ziehen Sie diese leicht nach oben (Abb. 31).
6. Drücken Sie den Griff der Ablage A1 leicht nach außen, um die Ablage A1 zu lösen (Abb. 32).
7. Nun kann das Gestell zusammengelegt werden, indem Sie die Stangen des Gestells A an die Gelenkarme A5 anlegen (Abb. 33 - 34).

HÖHENVERSTELLUNG UND FESTSTELLEN DER RÄDER

Das Produkt ist in drei Höhen verstellbar und kann so an die Körpergröße des Verwenders angepasst werden.

- Zum Einstellen der Höhe siehe die Abbildungen (Abb. 35).
- Für eine bessere Sicherheit und Stabilität des Produktes beim Gebrauch müssen beide Räder festgestellt werden. Betätigen Sie hierzu die Bremshebel, indem Sie sie nach unten drücken (Abb. 36).
- Um das Produkt hingegen leicht umstellen zu können, lösen Sie die Bremsen, indem Sie die Bremshebel nach oben drücken.

WARNUNG: Das Produkt darf ausschließlich ohne das Kind darauf umgestellt werden.

REINIGUNG UND WARTUNG

Reinigen Sie das Produkt regelmäßig. Beachten Sie dabei die folgenden Hinweise:

- Reinigen Sie das Produkt mit einem weichen Tuch.
- Verwenden Sie auf keiner der Flächen Lösungs- oder Scheuermittel.
- Die Metallteile abtrocknen, damit sich kein Rost bildet.
- Zum Waschen des Verkleinerers beachten Sie die folgenden Hinweise:



Handwäsche in kaltem Wasser



Nicht bleichen



Nicht im Trockner trocknen



Nicht bügeln



Nicht chemisch reinigen

ES CUDDLE & BUBBLE

IMPORTANTE: GUARDE ESTAS INSTRUCCIONES PARA FUTURAS CONSULTAS - LÉALAS DETENIDAMENTE.

ATENCIÓN: ANTES DEL USO, quite y elimine las bolsas de plástico y los demás componentes que formen parte del embalaje del producto o, en cualquier caso, manténgalos fuera del alcance de los niños.

INTRODUCCIÓN

CUDDLE & BUBBLE Comfort es un cambiador práctico y funcional con bañera, estudiado para acoger al niño en el momento del cambio del pañal y del baño.

Componentes

A - Estructura

- A1 - balda con manilla
- A2 - cambiador
- A3 - pies (2x)
- A4 - pies con ruedas (2x)
- A5 - articulaciones con botones (2x)
- A6 - sistemas de fijación (2x)
- A7 - bandas de bloqueo (2x)
- A8 - faja de seguridad

B - Bañera

- B1 - tapón de goma
- B2 - tapa de desagüe y tubo

C - Accesorios

- C1 - contenedor portaobjetos
- C2 - cubeta para lavar el pelo
- C3 - compartimento para la esponja
- C4 - reductor de tejido

ADVERTENCIAS PARA EL USO DEL CAMBIADOR

- El cambiador puede usarse con bebés de 0 a 12 meses, y de hasta 11 kg de peso. Solo para uso doméstico.
- **ATENCIÓN:** Nunca deje al niño sin vigilancia.
- **ATENCIÓN:** Preste atención a posibles fuentes de calor intenso o al riesgo de llamas abiertas de estufas eléctricas, de gas, etc. cerca del producto.

- **ATENCIÓN:** Antes del uso, asegúrese de que los frenos de las ruedas estén activados.
- Nunca utilice el producto sin la bañera montada en la estructura.
- El colchón cambiador siempre debe estar fijado en la estructura durante el uso. El cambiador debe utilizarse siempre con el acolchado puesto en la cubierta, de manera tal que haya barreras suficientes para proteger al niño contra posibles caídas.
- No utilice el producto si cualquiera de sus partes está rota, desprendida o ausente.
- No añada accesorios, piezas de repuesto o componentes no suministrados o aprobados por el fabricante.
- El uso de este producto debe estar a cargo exclusivamente de un adulto.
- Para evitar el riesgo de lesiones, asegúrese de que el espacio sobre el producto sea adecuado (no debe haber repisas, muebles, etc.).
- No apoye en el cambiador más de un niño al mismo tiempo.
- No ponga el producto sobre superficies no perfectamente horizontales.
- Todos los dispositivos de fijación para el montaje deben estar siempre bien apretados y controlarse regularmente.
- No deje que otros niños jueguen sin vigilancia cerca del producto.
- Tras la exposición a altas temperaturas, espere a que el producto se enfríe antes de acomodar al niño.
- No apoye en la balda inferior pesos de más de 7 kg.
- Cuando no esté utilizando el producto, manténgalo fuera del alcance de los niños.

USO DEL CAMBIADOR

Ensamblaje

- El producto viene ya parcialmente ensamblado en el embalaje; para terminar de montarlo, lleve a cabo las siguientes operaciones:
 1. Apoye sobre el suelo la estructura A aún cerrada en posición horizontal (fig. 1).
 2. Monte los 4 pies A3 y A4 (fig. 2). Todos los pies pueden regularse en 3 alturas distintas.**ATENCIÓN:** Para garantizar la estabilidad del producto, asegúrese de que todos los pies estén montados a la misma altura, comprobando que los pernos estén perfectamente acoplados en los agujeros presentes en los pies (fig. 3).
- ATENCIÓN:** Los dos pies con ruedas A4 deben instalarse en el mismo lado corto del producto.
- 3. Coloque entonces la estructura A en posición

vertical, sujete los dos tubos superiores y empujuelos en sentidos opuestos para abrir el producto (fig. 4).

- Haga palanca hacia abajo en las dos articulaciones A5 hasta oír un click que confirme que han quedado en la posición correcta (fig. 5).
- Empuje la balda A1 hacia abajo, colocando la mano sobre la manilla central, hasta que se encaje perfectamente en el tubo transversal de la estructura (fig. 6).
- Monte el contenedor portaobjetos C1 en el centro de la barra delantera superior, de manera tal que los dos pernos del contenedor C1 coincidan con los agujeros presentes en la barra (fig. 7).
- Enganche entonces a la derecha del contenedor portaobjetos C1 la cubeta para el lavado del pelo C2, haciéndola deslizar verticalmente hacia abajo por la guía (fig. 8).
- Enganche a la izquierda del contenedor portaobjetos C1 el compartimento para la esponja C3, haciéndolo deslizar verticalmente hacia abajo por la guía (fig. 9).
- Monte la bañera B en la estructura A, de manera tal que las ranuras laterales de la bañera coincidan con los sistemas de fijación A6 (fig. 10 - 12). Termine el montaje de la bañera fijando el tapón de goma B1 en su soporte, apretando la base del tapón (fig. 11) y haciéndola girar para introducirla en el agujero correspondiente (fig. 11A).
- Para completar el montaje, levante el cambiador A2 haciéndolo girar para acomodarlo sobre la bañera B (fig. 13).

ATENCIÓN: para evitar la rotación accidental del cambiador A2, asegúrese de que las bandas de bloqueo A7 estén correctamente enganchadas en los sistemas de fijación A6 mediante los botones a presión hasta oír el click (fig. 13A - 13B).

Uso del reductor

Para garantizar el máximo confort y la máxima ergonomía del cambiador durante los primeros meses de vida del niño, utilice el reductor acolchado C4 que se le ha suministrado (fig. 16).

El reductor C4 puede quitarse o fijarse en el cambiador A2 mediante los ojales y las cintas adhesivas presentes en el producto (fig. 14 - 15).

ADVERTENCIAS PARA EL USO DE LA BAÑERA

- Edad de uso:** desde el nacimiento hasta los 12 meses, o hasta alcanzar los 11 kg. Solo para uso doméstico.
- ATENCIÓN:** Para evitar riesgos de ahogamiento,

esté siempre cerca del niño. El niño podría ahogarse en la bañera en poco tiempo incluso con un nivel de agua muy bajo (2 cm).

- Solo una persona adulta debe encargarse de bañar al niño.
- Nunca deje al niño sin vigilancia.
- Prepare todo lo necesario para el baño cerca de la bañera, de manera tal que no sea necesario dejar al niño solo.
- ATENCIÓN:** Para evitar el RIESGO DE AHOGAMIENTO no se aleje del niño por ningún motivo durante el baño. No responda al teléfono ni a la puerta si alguien llama. Si, por algún motivo, debe salir del baño, lleve al niño consigo.
- No utilice la bañera sobre superficies elevadas (como mesas o bordes de la bañera para adultos).
- Asegúrese de que la superficie de apoyo de la bañera sea suficientemente resistente para soportarla.
- Asegúrese de que la bañera esté apoyada sobre una superficie plana, seca y estable. La estabilidad de la bañera debe comprobarse antes y durante el uso.
- Nunca acomode al niño en la bañera boca abajo.
- ATENCIÓN:** Para evitar riesgos de quemaduras, antes de acomodar al niño en la bañera, preste atención a la temperatura del agua (máx. 38 °C - 100 °F), y no permita que el niño alcance el grifo.
- Mezcle el agua para evitar zonas más calientes o más frías.
- Antes de acomodar al niño en la bañera, revise la temperatura del agua con un termómetro.
- Antes de llenar la bañera con agua, asegúrese de que el tapón esté bien puesto.
- Llene la bañera hasta alcanzar el nivel indicado por la línea MAX. Es peligroso superar el nivel máximo de llenado de la bañera.
- No use la bañera con más de un niño al mismo tiempo.
- No deje objetos en la bañera durante el baño.
- Durante el uso de la bañera, controle que el tapón esté bien puesto.
- Antes de acomodar al niño en la bañera, compruebe que el cambiador esté bloqueado al lado de la estructura.
- Preste atención a la presencia de electrodomésticos o cables eléctricos cerca del producto.

USO DE LA BAÑERA

La bañera B suministrada puede usarse en las siguientes modalidades:

- Instalada en la estructura A (fig. 17).
- Para acceder a la bañera B es necesario inclinar el cambiador A2 haciéndolo girar sobre la parte

trasera del producto (fig. 18).

- Antes del uso, es necesario fijar la faja de seguridad A8 en el sistema de fijación A6 (fig. 28A).
- Antes de llenar la bañera B, asegúrese de que el tapón B1 esté correctamente cerrado (fig. 20).
- En una superficie plana o en la bañera para adultos (fig. 19).
- Antes de llenar la bañera B, asegúrese de que el tapón B1 esté correctamente cerrado (fig. 20), prestando atención a quitar la cubierta de desagüe y el tubo B2, desenroscándolo para garantizar la estabilidad del producto (fig. 21).
- Llene entonces la bañera B hasta alcanzar el nivel máximo indicado con el símbolo correspondiente en la superficie interna de la bañera B (fig. 22).
- Se puede colocar provisionalmente el cabezal de la regadera de la bañera para adultos en el compartimento del borde del lado corto de la bañera B (fig. 23).

ATENCIÓN: Realice esta operación antes de acomodar al niño en la bañera.

- Para vaciar la bañera B, si está montada en la estructura, se recomienda utilizar el tubo B2 suministrado (fig. 25), después de abrir el tapón de goma B1 (fig. 24).
- Si, en cambio, la bañera B se utiliza en la bañera para adultos o sobre una superficie plana vaciela abriendo el tapón (fig. 24) o volcándola para dejar salir el agua.

ATENCIÓN: Vacíe el agua en un desagüe adecuado (por ejemplo en la bañera para adultos, el inodoro, el lavabo o el bidé).

ATENCIÓN: Vacíe la bañera solo después de que ha sacado al niño.

- Cuando no se esté utilizando el tubo B2, engánchelo en el punto de enganche correspondiente (fig. 29).
- La estructura cuenta con un porta-toallitas (fig. 36A-36B).

CIERRE DEL PRODUCTO

Para cerrar el producto, lleve a cabo el siguiente procedimiento:

1. Desenganche los dos botones de los sistemas de fijación A6 (fig. 26 - 27).
2. Baje el cambiador A2 haciéndolo girar hacia atrás (fig. 28 - 28A).
3. Quite la bañera B instalada anteriormente (fig. 30).
4. Quite los objetos presentes en la balda A1.
5. Presione los dos botones de las articulaciones A5 y levántelos un poco (fig. 31).
6. Haga palanca hacia afuera sobre la manilla de la balda A1 para desenganchar esta última (fig. 32).

7. Llegados a este punto, la estructura puede compactarse acercando las barras de la estructura A hasta que los brazos de las articulaciones A5 queden completamente cerradas (fig. 33 - 34).

REGULACIÓN DE LA ALTURA Y BLOQUEO DE LAS RUEDAS

El producto puede regularse a tres niveles distintos de altura, para adaptarse a la estatura del usuario.

- Para regular la altura consulte la imagen (fig. 35).
- Para una mayor seguridad y estabilidad del producto durante el uso, se deben bloquear las dos ruedas mediante las palancas de freno, presionándolas sencillamente hacia abajo (fig. 36).
- Para desplazar el producto ágilmente, en cambio, hay que desbloquear los frenos empujando hacia arriba las palancas de freno.

ATENCIÓN: El producto debe desplazarse sin que el niño esté acomodado en él.

LIMPIEZA Y MANTENIMIENTO DEL PRODUCTO

Limpie periódicamente el producto respetando las siguientes indicaciones:

- Limpie el producto con un paño húmedo.
- No utilice disolventes ni productos abrasivos para limpiar ninguna de las superficies.
- Las partes de metal deben secarse para evitar la formación de óxido.
- Para el lavado del reductor, respete las siguientes indicaciones:



Lavar a mano en agua fría



No usar lejía



No secar en secadora



No planchar



No lavar en seco

PT CUDDLE & BUBBLE

IMPORTANTE: CONSERVE ESTAS INSTRUÇÕES PARA CONSULTAS FUTURAS - LEIA ATENTAMENTE.

ATENÇÃO: ANTES DE UTILIZAR, REMOVA E ELIMINE EVENTUAIS SACOS DE PLÁSTICO E TODOS OS ELEMENTOS QUE FAÇAM PARTE DA EMBALAGEM DO PRODUTO OU MANTENHA-OS FORA DO ALCANCE DAS CRIANÇAS.

INTRODUÇÃO

CUDDLE & BUBBLE Comfort é uma prática e funcional banheira com vestidor, estudada para acolher o bebê durante o banho e a muda da fralda.

Componentes

A - Estrutura

- A1 - prateleira com manípulo
- A2 - vestidor
- A3 - pés (2x)
- A4 - pés com rodas (2x)
- A5 - articulações com botões (2x)
- A6 - blocos de fixação (2x)
- A7 - tiras de bloqueio (2x)
- A8 - tira de segurança

B - Banheira

- B1 - tampa de borracha
- B2 - orifício de descarga e tubo

C - Acessórios

- C1 - recipiente porta-objetos
- C2 - lava-cabeça
- C3 - compartimento para esponja
- C4 - redutor em tecido

ADVERTÊNCIAS RELATIVAS AO VESTIDOR

- O vestidor foi pensado para bebês até aos 12 meses de idade, com peso máximo de 11 kg. Apenas para uso doméstico.
- **ATENÇÃO:** Nunca deixe o bebê sem vigilância.
- **ATENÇÃO:** Tenha em consideração os riscos provocados por chamas ou por outras fontes de calor intenso, tais como aquecedores elétricos, caloríferos a gás, etc., quando estiverem muito próximos do produto.
- **ATENÇÃO:** Antes da utilização, certifique-se

- de que os travões das rodas estão acionados.
- Nunca utilize o produto sem a banheira montada sobre a respetiva estrutura.
- Durante a utilização, o colchão do vestidor deve estar sempre fixado à estrutura. O vestidor deve ser sempre utilizado com o próprio colchão colocado sobre a tampa, de modo a criar uma barreira necessária para proteger o bebé de uma eventual queda.
- Não utilize o produto se algum dos seus componentes estiver rasgado, danificado ou em falta.
- Não utilize acessórios, peças de substituição ou componentes não fornecidos ou aprovados pelo fabricante.
- Este produto deve ser utilizado exclusivamente por um adulto.
- Para evitar o risco de lesões, certifique-se de que o espaço sobre o produto é adequado (não devem existir prateleiras, móveis, etc.).
- Não utilize o vestidor para mais de um bebé de cada vez.
- Não coloque o produto sobre superfícies que não se encontrem perfeitamente na horizontal.
- Todos os dispositivos de fixação para a montagem devem ser corretamente apertados e verificados regularmente.
- Não permita que outras crianças brinquem, sem vigilância, perto do produto.
- Após exposição a temperaturas elevadas, aguarde que o produto arrefeça antes de colocar o bebé no mesmo.
- Não coloque na prateleira inferior pesos superiores a 7 kg.
- Quando não estiver a ser utilizado, mantenha o produto fora do alcance das crianças.

UTILIZAÇÃO DO VESTIDOR

Montagem

- O produto já se encontra parcialmente montado na caixa; para concluir a montagem, siga as instruções a seguir apresentadas:
 1. Coloque a estrutura A, ainda fechada, em posição horizontal sobre o pavimento (fig. 1).
 2. Proceda à instalação dos 4 pés A3 e A4 (fig. 2). Todos os pés podem ser regulados em 3 posições de alturas diferentes.
ATENÇÃO: Para garantir a estabilidade do produto, certifique-se de que todos os pés estão montados à mesma altura, verificando o encaixe dos pernos nos furos existentes nos pés (fig. 3).
 3. Coloque a estrutura A na vertical, segure os

- dois tubos superiores e empurre-os em direções opostas para abrir o produto (fig. 4).
4. Pressione ambas as articulações A5 para baixo até ouvir um clique de encaixe correto (fig. 5).
 5. Empurre a prateleira A1 para baixo, posicionando a mão sobre o manípulo central, até que a mesma encaixe perfeitamente no tubo transversal da estrutura (fig. 6).
 6. Instale o recipiente porta-objetos C1 ao centro do tubo frontal superior, fazendo coincidir os dois pernos do recipiente C1 com os furos existentes no tubo (fig. 7).
 7. À direita do recipiente porta-objetos C1, fixe o lava-cabeça C2, fazendo-o deslizar para baixo através da guia (fig. 8).
 8. À esquerda do recipiente porta-objetos C1, fixe o compartimento para esponja C3, fazendo-o deslizar para baixo através da guia (fig. 9).
 9. Instale a banheira B sobre a estrutura A, fazendo corresponder os entalhes laterais da banheira aos blocos de fixação A6 (fig. 10 - 12). Para concluir a montagem da banheira, fixe a tampa de borracha B1 no devido lugar, pressionando a base da tampa (fig. 11) e introduzindo-a com um movimento rotativo no respetivo orifício (fig. 11A).
 10. Para concluir a montagem, eleve o vestidor A2 fazendo-o rodar de modo a posá-lo sobre a banheira B (fig. 13).

ATENÇÃO: Para evitar a rotação acidental do vestidor A2, certifique-se de que as tiras de bloqueio A7 ficam corretamente presas aos blocos de fixação A6 através das molas de pressão, que deverão emitir um clique (fig. 13A - 13B).

Utilização do redutor

Para garantir o máximo conforto e ergonomia do vestidor nos primeiros meses de vida do bebé, utilize o redutor em tecido acolchoado C4 fornecido com o produto (fig. 16).

O redutor C4 pode ser removido ou fixado ao vestidor A2 através das argolas e dos velcros existentes no produto (fig. 14 - 15).

ADVERTÊNCIAS RELATIVAS À BANHEIRA

- **Idade de utilização:** desde o nascimento até aos 12 meses (cerca de 11 kg). Apenas para uso doméstico.
- **ATENÇÃO:** Para evitar o risco de afogamento, mantenha sempre o bebé ao seu alcance. O bebé pode afogar-se na banheira em pouco tempo e com um nível de água muito

baixo (2 cm).

- O banho deve ser dado apenas por uma pessoa adulta.
- Nunca deixe o bebé sem vigilância.
- Coloque junto à banheira tudo aquilo de que necessitará para o banho, de modo a nunca deixar o bebé sozinho.
- **ATENÇÃO:** Para evitar o PERIGO DE AFOGAMENTO, não se afaste por motivo algum do bebé durante o banho. Não atenda o telefone, nem vá abrir a porta se alguém tocar. Se, por qualquer motivo, tiver de se afastar, leve o bebé consigo.
- Não utilize a banheira em superfícies elevadas (por exemplo, mesas ou bordos da banheira de adultos).
- Certifique-se de que a superfície de apoio sob a banheira é suficiente para suportá-la.
- Certifique-se de que a banheira está apoiada numa superfície plana, seca e estável. A estabilidade da banheira deve ser verificada antes e durante a sua utilização.
- Nunca coloque o bebé na banheira de barriga para baixo.
- **ATENÇÃO:** Para evitar queimaduras, verifique a temperatura da água (máx. 38°C – 100°F) antes de colocar o bebé na banheira; mantenha a torneira fora do alcance do bebé.
- Misture a água para evitar a existência de zonas mais quentes ou frias.
- Antes de colocar o bebé na banheira, verifique a temperatura da água com um termómetro, para se certificar de que é a correta.
- Antes de encher a banheira com água, certifique-se de que a tampa está corretamente colocada.
- Encha a banheira até que a água atinja o nível MAX. É perigoso exceder o nível máximo de enchimento da banheira.
- A banheira só deve ser utilizada para um bebé de cada vez.
- Não deixe objetos na banheira durante o banho.
- Quando a banheira estiver a ser utilizada, verifique se a tampa está corretamente instalada.
- Antes de colocar o bebé na água do banho, certifique-se de que o vestidor está bloqueado ao lado da estrutura.
- Preste atenção à presença de eventuais eletrodomésticos ou cabos elétricos junto ao produto.

UTILIZAÇÃO DA BANHEIRA

A banheira B fornecida pode ser utilizada nos seguintes modos:

- Instalada sobre a estrutura A (fig. 17).
- Para aceder à banheira B, rebata o vestidor A2 fazendo-o rodar para a parte de trás do produto (fig. 18).
- Antes da utilização, fixe a tira de segurança A8 ao bloco de fixação A6 (fig. 28A).
- Antes de proceder ao enchimento da banheira B, certifique-se de que a tampa B1 se encontra bem fechada (fig. 20).
- Sobre uma superfície plana ou na banheira dos adultos (fig. 19).
- Antes de proceder ao enchimento da banheira B, certifique-se de que a tampa B1 se encontra bem fechada (fig. 20), lembrando-se de desapertar e remover o orifício de descarga e o tubo B2, para garantir a estabilidade do produto (fig. 21).
- Em seguida, encha a banheira B até ao nível máximo indicado pelo símbolo que se encontra na superfície interna da banheira B (fig. 22).
- É possível instalar temporariamente o chuveiro da banheira dos adultos no entalhe específico localizado no bordo de um dos lados mais estreitos da banheira B (fig. 23).

ATENÇÃO: Efetue esta operação antes de colocar o bebé dentro da banheira.

- Para esvaziar a banheira B quando esta estiver instalada sobre a estrutura, recomenda-se que utilize o tubo B2 fornecido (fig. 25), depois de ter aberto a tampa de borracha B1 (fig. 24).
- Em alternativa, se a banheira B estiver a ser utilizada na banheira dos adultos ou sobre outra superfície plana, esvazie-a abrindo a tampa (fig. 24) ou virando-a ao contrário para fazer sair a água.

ATENÇÃO: Faça sair a água para um local de descarga habitual (por exemplo, banheira, sanita, lavatório ou bidé).

ATENÇÃO: Esvazie a banheira só depois de retirar o bebé.

- Quando não estiver a ser utilizado, o tubo B2 deve ser preso no respetivo ponto de fixação (fig. 29).
- A estrutura é dotada de um toalheiro (fig. 36A-36B).

FECHO DO PRODUTO

Para fechar o produto, proceda da seguinte forma:

1. Solte ambas as molas dos blocos de fixação A6 (fig. 26 - 27).
2. Rebata o vestidor A2, fazendo-o rodar para trás (fig. 28 - 28A).
3. Remova a banheira B anteriormente instalada (fig. 30).
4. Remova todos os objetos presentes na pra-

teleira A1.

5. Prima ambos os botões das articulações A5 e puxe-os ligeiramente para cima (fig. 31).
6. Puxe para fora o manípulo da prateleira A1 para desencaiar a prateleira A1 (fig. 32).
7. Nesta altura, a estrutura já pode ser compactada, aproximando os tubos da estrutura A até que os braços das articulações A5 fiquem perfeitamente encostados (fig. 33 - 34).

REGULAÇÃO EM ALTURA E BLOQUEIO DAS RODAS

O produto dispõe de três alturas de regulação, para uma melhor adaptação à estatura do utilizador.

- Para proceder à regulação da altura, observe a imagem (fig. 35).
- Para uma maior segurança e estabilidade do produto durante a utilização, bloqueie ambas as rodas empurrando simplesmente as patilhas dos travões para baixo (fig. 36).
- Se, ao invés, pretender deslocar facilmente o produto, desbloqueie os travões, levantando as respetivas patilhas.

ATENÇÃO: O produto não deve ser deslocado juntamente com o bebé.

LIMPEZA E MANUTENÇÃO DO PRODUTO

Limpe regularmente o produto de acordo com as seguintes instruções:

- O produto pode ser limpo com um pano húmido.
- Não utilize solventes nem produtos abrasivos em nenhuma das superfícies.
- Seque as partes em metal para prevenir a formação de ferrugem.
- Para a lavagem do redutor, proceda de acordo com as seguintes instruções:



Lavar à mão em água fria



Não utilizar lixívia



Não secar na máquina



Não passar a ferro



Não limpar a seco

NL CUDDLE & BUBBLE

BELANGRIJK: BEWAAR DEZE INSTRUCTIES OM ZE LATER TE KUNNEN RAADPLEGEN - AANDACHTIG DOORLEZEN.

LET OP: VERWIJDER VOOR HET GEBRUIK EVENTUELE PLASTIC ZAKKEN EN ALLE ANDERE VERPAKKINGSONDERDELEN EN GOOI ZE WEG OF HOUD ZE IN IEDER GEVAL BUITEN HET BEREIK VAN KINDEREN.

INLEIDING

CUDDLE & BUBBLE Comfort is een praktisch en functioneel verzorgingskussen met badje, speciaal bedoeld voor het verschonen van je baby en voor het badje.

Onderdelen

A - Frame

- A1 - rek met greep
- A2 - verzorgingskussen
- A3 - pootjes (2 stk.)
- A4 - pootjes met wieltjes (2 stk.)
- A5 - scharnierverbindingen met drukknoppen (2 stk.)
- A6 - bevestigingsblokjes (2 stk.)
- A7 - vergrendelriempjes (2 stk.)
- A8 - veiligheidsriempje

B - Badje

- B1 - rubberen dop
- B2 - afsluiting van afvoer en afvoerslang

C - Accessoires

- C1 - opbergruimte
- C2 - bakje om water mee te scheppen
- C3 - bakje voor spons
- C4 - stoffen verkleinkussen

WAARSCHUWINGEN VOOR HET VERZORGINGSKUSSEN

- Het verzorgingskussen kan gebruikt worden voor kinderen vanaf de geboorte tot 12 maanden, totdat ze 11 kg wegen. Alleen voor huishoudelijk gebruik.
- **LET OP:** Laat het kind nooit zonder toezicht achter.

- **LET OP:** Houd rekening met het risico van niet-afgeschermd vlammen en andere sterke warmtebronnen, zoals elektrische kachels, gaskachels, enz., in de buurt van het artikel.
- **LET OP:** Controleer vóór het gebruik of de wielremmen ingeschakeld zijn.
- Gebruik het artikel alleen als het badje op het frame is gemonteerd.
- Het verzorgingskussen dient tijdens het gebruik altijd op het frame te zijn bevestigd. Het verzorgingskussen dient altijd gebruikt te worden met het kussen op de afdekplaat zodat er afschermingen zijn die het kind beschermen tegen vallen.
- Gebruik het artikel niet als een onderdeel stuk of gescheurd is, of ontbreekt.
- Breng geen toebehoren, onderdelen of componenten aan die niet door de fabrikant geleverd of goedgekeurd zijn.
- Dit product mag uitsluitend door een volwassene worden gebruikt.
- Om risico's op letsels te voorkomen controleert u of de ruimte boven het artikel geschikt is (er mogen geen rekken, meubels, en dergelijke zijn).
- Gebruik het verzorgingskussen voor niet meer dan één kind tegelijk.
- Plaats het artikel niet op oppervlakken die niet perfect vlak zijn.
- Alle bevestigingsmiddelen die voor de montage worden gebruikt dienen altijd goed te worden aangehaald en regelmatig gecontroleerd.
- Laat andere kinderen niet zonder toezicht in de buurt spelen.
- Als het artikel is blootgesteld aan hoge temperaturen, wacht u tot het is afgekoeld alvorens het kind er op te leggen.
- Laad niet meer dan 7 kg gewicht op het rek onderaan.
- Als het artikel niet wordt gebruikt, dient hij buiten het bereik van kinderen te worden gehouden.

GEBRUIK VAN HET VERZORGINGSKUSSEN Montage

- Het artikel in de verpakking is al gedeeltelijk gemonteerd. Om het verder te monteren voert u de volgende werkzaamheden uit:
 1. Leg het nog gesloten frame A horizontaal op de vloer (fig. 1).
 2. Monteer de 4 pootjes A3 en A4 (fig. 2).
Alle pootjes kunnen op 3 verschillende

hoogtes worden afgesteld.

LET OP: Om de stabiliteit van het artikel te garanderen controleert u of alle pootjes op dezelfde hoogte zijn gemonteerd. Controleer of de pinnen correct in de boringen van de pootjes steken (fig. 3).

LET OP: de twee pootjes met wiertjes A4 worden aan de korte zijde van het artikel gemonteerd.

3. Zet het frame A verticaal, neem de twee bovenste buizen vast en trek ze uit elkaar om het artikel te openen (fig. 4).
4. Druk de beide scharnierverbindingen A5 omlaag totdat u de klik hoort die de bevestiging aangeeft (fig. 5).
5. Duw het rek A1 omlaag met de hand op de centrale greep totdat hij goed vastzit op de dwarse framebuis (fig. 6).
6. Monteer de opbergruimte C1 in het midden van de bovenste buis aan de voorkant. De twee pinnen van de opbergruimte C1 moeten ter hoogte van de boringen in de buis liggen (fig. 7).
7. Maak het waterbakje C2 vast rechts van de opbergruimte C1. Schuif hem verticaal omlaag over de geleider (fig. 8).
8. Maak het bakje voor de spons C3 vast links van de opbergruimte C1. Schuif hem verticaal omlaag over de geleider (fig. 9).
9. Installeer het badje B op het frame A en plaats de laterale gleuven van het badje ter hoogte van de bevestigingsblokjes A6 (fig. 10-12). Om de montage van het badje te beëindigen bevestigt u de rubberen dop B1 in zijn zitting. Druk de basis van de dop samen (fig. 11) en draai hem vast in de opening (fig. 11A).
10. Hef het verzorgingskussen A2 en roteer het om het op het badje B te plaatsen (fig. 13).
LET OP: Om te voorkomen dat het verzorgingskussen A2 toevallig roteert, zorgt u ervoor dat de vergendelriempjes A7 correct zijn bevestigd aan de bevestigingsblokjes A6 met de drukknoepen totdat u een klik hoort (fig. 13A - 13B).

Gebruik van het verkleinkussen

Maak gebruik van het bijgeleverde stoffen verkleinkussen met opvulling C4 om het maximale comfort en ergonomie van het verzorgingskussen te garanderen tijdens de eerste levensmaanden van het kind (fig. 16).

Het verkleinkussen C4 wordt verwijderd of bevestigd op het verzorgingskussen A2 met de lussen en de klittenbanden op het artikel (fig. 14 - 15).

WAARSCHUWINGEN VOOR HET BADJE

- **Leeftijd voor gebruik:** vanaf de geboorte tot 12 maanden, tot een gewicht van 11 kg. Alleen voor huishoudelijk gebruik.
- **LET OP:** Houd het kind altijd binnen handbereik om gevaar op verdrinking te voorkomen. Het kind kan op korte tijd en in weinig water (2 cm) verdrinken.
- Alleen een volwassene dient het kind te wassen.
- Laat uw kind nooit zonder toezicht achter.
- Leg het nodige voor het bad klaar naast het badje zodat u het kind nooit alleen laat.
- **LET OP:** Om GEVAAR OP VERDRINKING te voorkomen laat u het kind om geen enkele reden tijdens het wassen alleen. Neem de telefoon niet op en ga niet naar de deur als iemand aanbelt. Als u om een of andere reden weggaat, neemt u het kind met u mee.
- Gebruik het badje niet op hoge plaatsen (bijv. tafels of randen van badkuipen voor volwassenen).
- Controleer of het steunoppervlak onder het badje het badje kan dragen.
- Controleer altijd of het badje op een vlak, droog en stabiel oppervlak staat. Controleer of het badje stabiel is vóór en tijdens het gebruik.
- Leg het kind nooit in het badje met het gelaat naar de bodem.
- **LET OP:** Controleer de temperatuur van het water (max 38°C – 100°F) om risico op brandwonden te voorkomen alvorens het kind in het badje te plaatsen. Zorg ervoor dat het kind het kraantje niet aanraakt.
- Meng het water om geen zones te hebben die warmer of kouder zijn.
- Controleer met een thermometer of de temperatuur van het water juist is alvorens het kind erin te leggen.
- Controleer of de dop goed zit alvorens het badje met water te vullen.
- Vul het badje tot aan het peil aangegeven met de streep MAX. Het badje meer vullen dan het maximumpeil is gevaarlijk.
- Gebruik het badje voor niet meer dan één kind tegelijk.
- Laat geen voorwerpen in het badje liggen tijdens het bad.
- Controleer of de dop goed zit wanneer u het badje gebruikt.
- Controleer of het verzorgingskussen altijd vastgemaakt is aan de zijkant van het frame

- alvorens het kind in het badwater te plaatsen.
- Let goed op elektrische huishoudapparaten of stroomkabels in de buurt van het artikel.

GEbruik VAN HET BADJE

Het bijgeleverde badje B kan op de volgende wijzen worden gebruikt:

- Gemonteerd op het frame A (fig. 17).
- U dient het verzorgingskussen A2 te kantelen om het badje B te kunnen gebruiken: roteer hem naar de achterkant van het artikel (fig. 18).
- Bevestig vóór het gebruik het veiligheidsriempje A8 op het bevestigingsblokje A6 (fig. 28A).
- Controleer of de dop B1 goed gesloten is alvorens het badje B te vullen (fig. 20).
- Op een vlak oppervlak of in de badkuip voor volwassenen (fig. 19).
- Controleer of de dop B1 goed gesloten is (fig. 20) alvorens het badje B te vullen. Schroef de afsluiting van de afvoer en de afvoerslang B2 los en verwijder ze zodat het artikel goed stabiel is (fig. 21).
- Vul vervolgens het badje B tot aan het maximumpeil aangegeven met het speciale symbool aan de binnenzijde van het badje B (fig. 22).
- U kunt tijdelijk de douchekop van de badkuip voor volwassenen in de houder aan de korte zijde van het badje B plaatsen (fig. 23).

LET OP: Voer deze handeling uit voordat u het kind in het badje plaatst.

- Om het badje B te ledigen, als het op het frame is gemonteerd, is het aangeraden om de bijgeleverde slang B2 te gebruiken (fig. 25) en de rubberen dop B1 te verwijderen (fig. 24).
- Of anders, als het badje in de badkuip of op een ander vlak oppervlak wordt gebruikt, verwijdert u de dop (fig. 24) of keert u het badje om om het water te laten wegstromen.

LET OP: Laat het water in een daarvoor bedoelde afvoer lopen (bijv. badkuip, toilet, wastafel, bidet).

LET OP: Maak het badje eerst leeg nadat u het kind er uit genomen heeft.

- Als de slang B2 niet wordt gebruikt, moet hij worden vastgemaakt op het speciale bevestigingspunt (fig. 29).
- Het frame is uitgerust met een bakje voor doekjes (fig. 36A-36B).

SLUITEN VAN HET ARTIKEL

Ga als volgt te werk om het artikel te sluiten:

1. Maak beide knopen los van de bevestigingsblokjes A6 (fig. 26 - 27).
2. Roteer het verzorgingskussen A2 naar de achterzijde en zet het laag (fig. 28 - 28A).

3. Verwijder het badje B dat u eerder heeft gemonteerd (fig. 30).
4. Verwijder alle voorwerpen van het rek A1.
5. Druk op de beide drukknoppen van de scharnierverbindingen A5 en hef ze een beetje op (fig. 31).
6. Druk de greep van het rek A1 naar buiten om het rek A1 los te trekken A1 (fig. 32).
7. Nu kunt u het frame sluiten: duw de buizen van het frame A tegen elkaar totdat de stangen van de scharnierverbindingen A5 elkaar raken A5 (fig. 33 - 34).

AFSTELLING VAN DE HOOGTE EN WIELVERGREDELING

U kunt het artikel op drie verschillende hoogtes afstellen om hem aan te passen aan de grootte van de gebruiker.

- Om de hoogte af te stellen raadpleegt u de afbeelding (fig. 35).
- Om het artikel veiliger en stabiel tijdens het gebruik te maken dient u beide wielen te vergrendelen met de remhendels die u omlaag drukt (fig. 36).
- Om het artikel daarentegen gemakkelijk te verplaatsen ontgrendelt u de remmen door de remhendels omhoog te duwen.

LET OP: Verplaats het artikel zonder het kind erin.

REINIGEN EN ONDERHOUD VAN HET ARTIKEL

Reinig het artikel regelmatig en houd rekening met het volgende:

- Het artikel kan gereinigd worden met een vochtige doek.
- Gebruik geen oplos- of schuurmiddelen op geen enkel oppervlak.
- Droog de metalen delen af om roestvorming te voorkomen.
- Volg de onderstaande aanwijzingen als u het verkleinkussen wast:



Met koud water met de hand wassen



Niet bleken



Niet in de droogtrommel drogen



Niet strijken



Niet chemisch laten reinigen

PL CUDDLE & BUBBLE

WAŻNE: ZACHOWAĆ DO PÓŹNIEJSZEGO STOSOWANIA: UWAŻNIE PRZECZYTAĆ.

OSTRZEŻENIE: ABY UNIKNĄĆ NIEBEZPIECZEŃSTWA UDUSZENIA, TRZYMAĆ OPAKOWANIE PLASTYKOWE W MIEJSCU NIEDOSTĘPNYM DLA NIEMOWLĄT I DZIECI.

WPROWADZENIE

CUDDLE & BUBBLE Comfort to praktyczny i funkcjonalny przewijak z wanianką, zaprojektowany do przewijania dziecka oraz do jego kąpeli.

Elementy składowe

A - Stelaż

- A1 - półka z uchwytem
- A2 - przewijak
- A3 - nóżki (2x)
- A4 - nóżki z kołami (2x)
- A5 - przeguby z przyciskami (2x)
- A6 - zaczepy mocujące (2x)
- A7 - taśmy blokujące (2x)
- A8 - opaska zabezpieczająca

B - Wanianka

- B1 - korek gumowy
- B2 - osłona odpływu oraz przewód

C - Akcesoria

- C1 - pojemnik na przedmioty
- C2 - kubek do mycia głowy
- C3 - pojemnik na gąbkę
- C4 - materacyk redukcyjny z tkaniny

OSTRZEŻENIA DOTYCZĄCE PRZEWIJAKA

- Używanie przewijaka jest dozwolone dla dzieci w wieku od urodzenia do 12 miesiąca życia, do 11 kg wagi. Tylko do użytku domowego.
- **OSTRZEŻENIE:** Nigdy nie pozostawiaj dziecka bez opieki.
- **OSTRZEŻENIE:** Należy uwzględnić ryzyko związane z otwartym ogniem i innymi źródłami ciepła, takimi jak grzejniki elektryczne, grzejniki gazowe itp. w bezpośredniej bliskości z produktem.
- **OSTRZEŻENIE:** Przed użyciem upewnij się, że na kołach załączone zostały hamulce.
- Nigdy nie używać produktu bez zamonto-

wanej wanianki na stelażu.

- Materacyk przewijaka podczas jego używania musi być zawsze zamocowany na stelażu. Przewijaka należy zawsze używać razem z wyściółką umieszczoną na pokrywie, aby zapewnić odpowiednią barierę chroniącą dziecko przed upadkiem.
- Nie używać produktu, jeżeli jakkolwiek z jego części jest uszkodzona, zerwana lub zagubiona.
- Nie używać akcesoriów, części zamiennych lub komponentów, które nie zostały dostarczone lub zatwierdzone przez producenta.
- Produkt ten powinien być używany tylko i wyłącznie przez osobę dorosłą.
- Aby uniknąć ryzyka obrażeń upewnij się, czy przestrzeń nad produktem jest odpowiednia (powyżej nie powinno być półek, mebli itp).
- Nie kłaść na przewijaku więcej niż jednego dziecka jednocześnie.
- Nie ustawiać produktu na płaszczyznach, które nie są idealnie poziome.
- Wszystkie elementy mocujące do montażu muszą być prawidłowo dokręcone i regularnie kontrolowane.
- Nie dopuszczać, aby inne dzieci bawiły się bez nadzoru w pobliżu produktu.
- Po wystawieniu na działanie wysokich temperatur należy odczekać, aż produkt się ochłodzi przed umieszczeniem na nim dziecka.
- Nie obciążać dolnej półki ciężarami, których waga przekracza 7 kg.
- Kiedy nie jest używany, produkt powinien być przechowywany w miejscu niedostępnym dla dzieci.

UŻYWANIE PRZEWIJAKA

Montaż

- Produkt w opakowaniu jest już częściowo zmontowany, aby dokończyć jego montaż należy wykonać następujące czynności:
 1. Umieścić nierozłożony stelaż A w pozycji poziomej na podłodze (rys. 1).
 2. Następnie zamontować 4 nóżki, A3 i A4 (rys. 2). Nóżki można ustawić w 3 różne pozycje wysokości. **OSTRZEŻENIE:** Aby zapewnić stabilność produktu, upewnij się, że wszystkie nóżki posiadają tę samą wysokość, sprawdzając prawidłowe umieszczenie kołków w otworach znajdujących się w nóżkach (rys. 3). **OSTRZEŻENIE:** dwie nóżki z kołkami A4 należy zamontować na tym samym krótszym boku produktu.
 3. Następnie ustawić stelaż A w pozycji pionowej

- wej, chwycić dłońmi dwie górne rurki i po- ciągnąć je w przeciwnych kierunkach, aby rozłożyć produkt (rys. 4).
4. Wywrzeć nacisk na obydwa przeguby A5 do momentu usłyszenia kliknięcia oznaczającego zablokowanie się (rys. 5).
 5. Popchnąć w dół ręką półkę A1, dociskając środkowy uchwyt, aż do całkowitego zablokowania się półki na poprzecznej rurce stelaża (rys. 6).
 6. Zainstalować pojemnik na przedmioty C1 na środku przedniej górnej rurki, umieszczając dwa kołki pojemnika C1 w otworach znajdujących się na rurce (rys. 7).
 7. Następnie zaczepić po prawej stronie pojemnika na przedmioty C1 kubek do mycia głowy C2, przesuując go pionowo w dół w prowadnicy (rys. 8).
 8. Zaczepić po lewej stronie pojemnika na przedmioty C1 pojemnik na gąbkę C3, przesuując go pionowo w dół w prowadnicy (rys. 9).
 9. Zamontować wanienkę B na stelażu A, dopasowując boczne nacięcia wanienki do zaczepów mocujących A6 (rys. 10-12). Zakończyć montaż wanienki poprzez zamocowanie korka gumowego B1 w odpowiednim gnieździe, nacisnąć podstawę korka (rys. 11) i umieścić go ruchem obrotowym w odpowiednim otworze (rys. 11A).
 10. Aby zakończyć montaż, podnieść przewijak A2 obracając go, aby umieścić go na waniecie B (rys. 13).

OSTRZEŻENIE: aby zapobiec przypadkowej rotacji przewijaka A2, upewnić się, że taśmy blokujące A7 są prawidłowo zaczepione o zaczepy mocujące A6 za pomocą zatrzasków, czego oznaką jest słyszalne kliknięcie (rys. 13A - 13B).

Używanie materacyka redukcyjnego

Aby zapewnić maksymalny komfort oraz ergonomię przewijaka podczas używania go w pierwszych miesiącach życia dziecka, należy korzystać z materacyka redukcyjnego z tkaniny C4, który jest dostarczany z przewijakiem (rys. 16). Materacyk redukcyjny C4 może zostać zdjęty lub przymocowany do przewijaka A2 za pomocą otworów oraz rzepów znajdujących się na produkcie (rys. 14 - 15).

OSTRZEŻENIA DOTYCZĄCE WANIENKI DO KĄPIELI

• **Wiek używania:** od narodzin do 12 miesiąca ży-

cia, do 11 kg wagi. Tylko do użytku domowego.

- **OSTRZEŻENIE:** Aby uniknąć ryzyka utonięcia, dziecko zawsze powinno znajdować się w zasięgu ręki. Dziecko może utonąć w waniecie w krótkim czasie, a także w bardzo małej ilości wody (2 cm).
- Tylko osoba dorosła może kąpać dziecko.
- Nigdy nie pozostawiać dziecka bez opieki.
- Należy przygotować wszystkie potrzebne rzeczy do kąpeli w pobliżu wanienki, aby nie pozostawiać dziecka samego.
- **OSTRZEŻENIE:** Aby uniknąć RYZYKA UTONIĘCIA w żadnym wypadku nie oddalać się od dziecka podczas kąpeli. Nie odbierać dzwoniącego telefonu ani domofonu. Jeżeli z jakiegoś powodu konieczne jest wyjście z łazienki, należy zabrać dziecko ze sobą.
- Nie używać wanienki na podwyższonych powierzchniach (np. stołach lub opartej o krawędzie wanny dla dorosłych).
- Upewnić się, że powierzchnia nośna pod wanienką jest odpowiednia do jej utrzymania.
- Zawsze należy upewnić się, czy wanienka znajduje się na płaskiej, suchej i stabilnej powierzchni. Stabilność wanienki należy sprawdzać przed oraz podczas jej używania.
- Nigdy nie wkładać dziecka brzuszkiem zwróconym do spodu wanienki.
- **OSTRZEŻENIE:** Aby uniknąć ryzyka poparzenia, przed włożeniem dziecka do wanienki należy zwrócić uwagę na temperaturę wody (maks. 38°C – 100°F) oraz uważać, aby dziecko nie miało dostępu do kranu.
- Wymieszać wodę w celu uniknięcia cieplejszych i zimniejszych obszarów.
- Przed włożeniem dziecka do wody w celu kąpeli, sprawdzić za pomocą termometru czy temperatura wody jest prawidłowa.
- Przed napełnieniem wanienki wodą, sprawdzić, czy korek jest poprawnie umieszczony.
- Napełnić wanienkę do poziomu oznaczonego przez linię MAX. Nie jest bezpieczne napełnianie wanienki powyżej maksymalnego poziomu.
- Dozwolone jest używanie wanienki tylko dla jednego dziecka równocześnie.
- Nie pozostawiać przedmiotów w waniecie podczas kąpeli.
- Podczas korzystania z wanienki, sprawdzić, czy korek został poprawnie umieszczony.
- Przed umieszczeniem dziecka w wodzie, sprawdzić, czy przewijak jest nadal zablokowany na boku stelaża.
- Zwrócić uwagę na sprzęt AGD lub przewody elektryczne znajdujące się w pobliżu produktu.

UŻYWANIE WANIENKI DO KĄPIELI

Wanienka B będąca na wyposażeniu może być używana w następujący sposób:

- Zamontowana na stelażu A (rys. 17).
- Aby uzyskać dostęp do wanienki B należy odwrócić przewijak A2 obracając go drugą stronę produktu (rys. 18).
- Przed użyciem należy zamocować opaskę zabezpieczającą A8 na zaczepie mocującym A6 (rys. 28A).
- Przed rozpoczęciem napełniania wanienki B, upewnić się, że korek B1 jest poprawnie zatka-ny (rys. 20).
- Na płaskiej powierzchni lub w wannie dla dorosłych (rys. 19).
- Przed rozpoczęciem napełniania wanienki B upewnić się, że korek B1 jest poprawnie zatka-ny (rys. 20) zwracając uwagę, aby usunąć osłone-kę odpływu oraz przewód B2, odkręcając go w celu zapewnienia stabilności produktu (rys. 21).
- Następnie rozpocząć napełnianie wanienki B do wskazanego maksymalnego poziomu oznaczo-nego odpowiednim symbolem na wewnętrznej powierzchni wanienki B (rys. 22).
- Możliwe jest tymczasowe umieszczenie słuchawki prysznicowej dla dorosłych w odpo-wiednim gnieździe, które znajduje się na kra-wędzi krótszego boku wanienki B (rys. 23).

OSTRZEŻENIE: Tę czynność wykonać przed umieszczeniem dziecka w wanience.

- Aby opróżnić wanienkę B, która znajduje się na stelażu zaleca się użycie odpowiedniego prze-wodu B2 będącego na wyposażeniu (rys. 25), po wcześniejszym otwarciu gumowego korka B1 (rys. 24).
- Jeżeli wanienka B jest używana w wannie lub na innych płaskich powierzchniach, można tak-że opróżnić ją otwierając korek B (rys. 24) lub obracając wanienkę, aby wylać wodę.

OSTRZEŻENIE: Wylewać wodę do odpowiednie-go odpływu (np. do wanny, toalety, umywalki, bidetu).

OSTRZEŻENIE: Opróżniać wanienkę dopiero po wyjściu dziecka.

- Jeżeli nie jest używany, przewód B2 należy zacze-pić w odpowiednim punkcie mocowania (rys. 29).
- Stelaż jest wyposażony w wieszak na ręczniki (rys. 36A-36B).

SKŁADANIE PRODUKTU

Aby złożyć produkt należy:

1. Odpiąć obydwa zatrzaski od zaczepów mocu-jących A6 (rys. 26 - 27).
2. Zdjąć przewijak A2 obracając go na drugą stronę (rys. 28 - 28A).

3. Wyjąć wanienkę B zamontowaną poprzednio (rys. 30).
4. Wyjąć wszystkie przedmioty znajdujące się na dolnej półce A1.
5. Nacisnąć obydwa przyciski przegubów A5 i pociągnąć przeguby lekko do góry (rys. 31).
6. Pociągnąć na zewnątrz za uchwyt dolną półkę A1, aby odblokować dolną półkę A1 (rys. 32).
7. W tym momencie konstrukcję można złożyć zbliżając do siebie rurki stelaża A, do momen-tu całkowitego złożenia się ramion przegu-bów A5 (rys. 33 - 34).

REGULOWANIE WYSOKOŚCI I BLOKOWANIE KÓŁEK

Produkt posiada trzy różne poziomy wysokości, aby lepiej dostosować go do wzrostu użytkownika.

- W celu wyregulowania wysokości zapoznać się z rysunkiem (rys. 35).
- Dla większego bezpieczeństwa i stabilności produktu podczas jego użytkowania, należy zablokować obydwa kółka naciskając w dół dźwignię hamulca (rys. 36).
- I przeciwnie, aby łatwo przesunąć produkt na-leży odblokować hamulce pociągając do góry dźwignię hamulca.

OSTRZEŻENIE: Produkt można przestawiać bez znajdującego się w nim dziecka.

CZYSZCZENIE I KONSERWACJA PRODUKTU

Okresowo czyścić produkt stosując następujące zalecenia:

- Produkt można czyścić wilgotną ściereczką.
- Nie stosować rozpuszczalników ani produktów ściernych na żadnej powierzchni.
- Wysuszyć części metalowe, aby zapobiec po-wstawianiu rdzy.
- Podczas prania materacyka redukcyjnego nale-ży przestrzegać następujących zaleceń:



Prać ręcznie w zimnej wodzie



Nie używać wybielaczy



Nie suszyć mechanicznie



Nie prasować



Nie czyścić chemicznie

EL CUDDLE & BUBBLE

ΠΡΟΣΟΧΗ: ΦΥΛΑΞΤΕ ΓΙΑ ΜΕΛΛΟΝΤΙΚΗ ΑΝΑΦΟΡΑ – ΔΙΑΒΑΣΤΕ ΠΡΟΣΕΚΤΙΚΑ.

ΠΡΟΣΟΧΗ: ΠΡΙΝ ΤΗΝ ΧΡΗΣΗ ΑΦΑΙΡΕΣΤΕ ΚΑΙ ΠΕΤΑΞΤΕ ΤΥΧΟΝ ΠΛΑΣΤΙΚΕΣ ΣΑΚΟΥΛΕΣ ΚΑΙ ΟΛΑ ΤΑ ΣΤΟΙΧΕΙΑ ΣΥΣΚΕΥΑΣΙΑΣ ΤΟΥ ΠΡΟΪΟΝΤΟΣ Η ΚΡΑΤΗΣΤΕ ΤΑ ΜΑΚΡΙΑ ΑΠΟ ΤΑ ΠΑΙΔΙΑ.

ΕΙΣΑΓΩΓΗ

Το CUDDLE & BUBBLE Comfort είναι μια πρακτική και λειτουργική αλαξιέρα με μπάνιο, μελετημένο για να δέχεται το μωρό για την αλλαγή πάντας και για το μπανάκι του.

Εξαρτήματα

A - Βάση

- A1 - Ράφι με χειρολαβή
- A2 - Αλαξιέρα
- A3 - Ποδαράκια (2x)
- A4 - Ποδαράκια με τροχούς (2x)
- A5 - Αρθρώσεις με κουμπιά (2x)
- A6 - Τμήματα μπλοκαρίσματος (2x)
- A7 - Λωρίδες μπλοκαρίσματος (2x)
- A8 - Ιμάντας ασφαλείας

B - Λεκάνη

- B1 - Λαστιχένια τάπα
- B2 - Καπάκι εκκένωσης και σωλήνας

C - Αξεσουάρ

- C1 - Θήκη μικροαντικειμένων
- C2 - Στήριγμα για το πλύσιμο του κεφαλιού
- C3 - Θήκη με καπάκι
- C4 - Μειωτήρας από ύφασμα

ΠΡΟΕΙΔΟΠΟΙΗΣΕΙΣ ΓΙΑ ΤΗΝ ΑΛΑΞΙΕΡΑ

- Η χρήση της αλαξιέρας επιτρέπεται για παιδιά ηλικίας από τη γέννηση έως 12 μηνών και βάρους έως 11 kg. Μόνο για οικιακή χρήση.
- **ΠΡΟΣΟΧΗ:** Μην αφήνετε το παιδί χωρίς επίβλεψη.
- **ΠΡΟΣΟΧΗ:** Λάβετε υπόψη τον κίνδυνο από ελεύθερες φλόγες και άλλες πηγές θερμότητας, όπως ηλεκτρικές θερμάστρες, θερμάστρες αερίου, κλπ. κοντά στο προϊόν.
- **ΠΡΟΣΟΧΗ:** Πριν από τη χρήση να βεβαιώνετε ότι έχουν ενεργοποιηθεί τα φρένα στους

τροχούς.

- Ποτέ μην χρησιμοποιείτε το προϊόν χωρίς τη λεκάνη τοποθετημένη στη βάση.
- Το στρωματάκι αλαξιέρα πρέπει πάντα να στερεώνεται στη βάση κατά τη χρήση. Η αλαξιέρα πρέπει πάντα να χρησιμοποιείται με την επένδυση τοποθετημένη στο καπάκι έτσι ώστε να υπάρχουν επαρκή προστατευτικά για την προστασία του παιδιού από την πτώση.
- Μην χρησιμοποιείτε το προϊόν εάν έχει σπάσει, σκιστεί ή λείπει κάποιο κομμάτι.
- Μην χρησιμοποιείτε στοιχεία, ανταλλακτικά ή εξαρτήματα που δεν προμηθεύει ή εγκρίνει ο κατασκευαστής.
- Αυτό το προϊόν πρέπει να χρησιμοποιείται με την επίβλεψη ενός ενήλικα.
- Για να αποφύγετε τον κίνδυνο τραυματισμού, βεβαιωθείτε ότι ο χώρος πάνω από το προϊόν είναι κατάλληλος (δεν πρέπει να υπάρχουν ράφια, έπιπλα, κ.λπ.).
- Μην χρησιμοποιείτε την αλαξιέρα με περισσότερα από ένα παιδί κάθε φορά.
- Μην τοποθετείτε το προϊόν σε επιφάνειες που δεν είναι απόλυτα οριζόντιες.
- Όλοι οι μηχανισμοί στερέωσης για τη συναρμολόγηση θα πρέπει πάντα να σφίγγονται σωστά και να ελέγχονται τακτικά
- Μην επιτρέπετε σε άλλα παιδιά να παίζουν χωρίς επίβλεψη κοντά στο προϊόν.
- Μετά από έκθεση σε υψηλές θερμοκρασίες πριν βάλετε το μωρό περιμένετε να κρυώσει το προϊόν.
- Μην φορτώνετε το ράφι με βάρη πάνω από 7 κιλά.
- Όταν δεν χρησιμοποιείται, το προϊόν πρέπει να φυλάσσεται μακριά από τα παιδιά.

ΧΡΗΣΗ ΤΗΣ ΑΛΑΞΙΕΡΑΣ

Συναρμολόγηση

- Το προϊόν στο κουτί είναι μερικώς συναρμολογημένο, για να ολοκληρωθεί η συναρμολόγηση πρέπει να κάνετε τις παρακάτω ενέργειες:
 1. Τοποθετήστε τη βάση A κλειστή σε οριζόντια θέση στο πάτωμα (εικ. 1).
 2. Προχωρήστε τώρα τοποθετώντας τα 4 ποδαράκια A3 και A4 (εικ. 2).Όλα τα ποδαράκια μπορούν να ρυθμιστούν ως προς το ύψος σε 3 διαφορετικές θέσεις.

ΠΡΟΣΟΧΗ: Για να εξασφαλιστεί η σταθερότητα του προϊόντος, βεβαιωθείτε ότι όλα τα ποδαράκια είναι τοποθετημένα στο ίδιο ύψος και βεβαιωθείτε ότι έχουν προσαρμόσει καλά οι πείροι στις οπές που υπάρχουν στα ποδαράκια (εικ. 3).

ΠΡΟΣΟΧΗ: τα δύο ποδαράκια με τους τροχούς A4 πρέπει να τοποθετηθούν στην ίδια κοντή πλευρά του προϊόντος.

 3. Στο σημείο αυτό, τοποθετήστε τη βάση A

κάθετα, πιάστε τους δύο άνω σωλήνες και σπρώξτε σε αντίθετη κατεύθυνση για να ανοίξει το προϊόν (εικ. 4).

4. Πιέστε προς τα κάτω και τις δύο αρθρώσεις A5 έως ότου ακούσετε το χαρακτηριστικό κλικ εμπλοκής (εικ. 5).
5. Σπρώξτε το ράφι A1 προς τα κάτω τοποθετώντας το χέρι πάνω από την κεντρική λαβή, έως ότου μπλοκάρει πλήρως στον εγκάρσιο σωλήνα της βάσης (εικ. 6).
6. Τοποθετήστε τη θήκη μικροαντικειμένων C1 στο κέντρο του άνω μπροστινού σωλήνα, προσαρμόζοντας τους δύο πείρους της θήκης C1 στις οπές στο σωλήνα (εικ. 7).
7. Στο σημείο αυτό συνδέστε δεξιά από τη θήκη μικροαντικειμένων C1 το στήριγμα για το πλύσιμο του κεφαλιού C2, σύροντας κάθετα προς τα κάτω στον οδηγό (εικ. 8).
8. Συνδέστε αριστερά από τη θήκη μικροαντικειμένων C1 τη θήκη για το σφουγγαράκι C3, σύροντας κάθετα προς τα κάτω στον οδηγό (εικ. 9).
9. Τοποθετήστε τη λεκάνη B στη βάση A, προσαρμόζοντας τις πλαιίνες εγκοπές της λεκάνης στα τμήματα στερέωσης A6 (εικ. 10-12). Ολοκληρώστε τη συναρμολόγηση της λεκάνης στερεώνοντας τη λαστική τάπα B1 στην ειδική υποδοχή, πιέζοντας τη βάση της τάπας (εικ. 11) και εισάγοντάς την με περιστροφικές κινήσεις στην ειδική τρύπα (εικ. 11A).
10. Για να ολοκληρώσετε τη συναρμολόγηση σηκώστε την αλαζιέρα A2 με περιστροφή για να την ακουμπήσετε στη λεκάνη B (εικ. 13).

ΠΡΟΣΟΧΗ: Για να αποφύγετε την τυχαία περιστροφή της αλαζιέρας A2, βεβαιωθείτε ότι οι λωρίδες μπλοκαρίσματος A7 είναι καλά συνδεδεμένες στα τμήματα στερέωσης A6 με τα κουμπιά, έως ότου ακούσετε το χαρακτηριστικό ήχο κλικ (εικ. 13A - 13B).

Χρήση του μειωτήρα

Για να εξασφαλιστεί η μέγιστη άνεση και εργονομία της αλαζιέρας για χρήση κατά τους πρώτους μήνες ζωής του μωρού, να χρησιμοποιείτε τον παρεχόμενο μειωτήρα από ύφασμα με επένδυση C4 (εικ. 16).

Ο μειωτήρας C4 μπορεί να αφαιρεθεί ή να στερεωθεί στην αλαζιέρα A2 χρησιμοποιώντας τις εγκοπές και τα velcro που υπάρχουν στο προϊόν (εικ. 14 - 15).

ΠΡΟΕΙΔΟΠΟΙΗΣΕΙΣ ΓΙΑ ΤΟ ΜΠΑΝΑΚΙ

- **Ηλικία χρήσης:** από τη γέννηση έως 12 μηνών, με βάρος έως 11 Kg. Μόνο για οικιακή χρήση.
- **ΠΡΟΣΟΧΗ:** Για να αποφύγετε τον κίνδυνο πνιγμού,

πρέπει να κρατάτε πάντα το παιδί σας με τα χέρια σας. Το παιδί μπορεί να πνιγεί στη λεκάνη μέσα σε πολύ μικρό χρονικό διάστημα και σε πολύ λίγο νερό (2 cm).

- Μόνο ένας ενήλικας πρέπει να ασχολείται με το μπανάκι του μωρού.
- Μην αφήνετε ποτέ το παιδί σας χωρίς επίβλεψη.
- Προετοιμάστε όλα τα αναγκαία για το μπανάκι κοντά στη λεκάνη, έτσι ώστε να μην χρειαστεί να αφήσετε το μωρό μόνο του.
- **ΠΡΟΣΟΧΗ:** Για να αποφύγετε τον ΚΙΝΔΥΝΟ ΠΝΙΓΜΟΥ μην απομακρύνετε για κανένα λόγο από το μωρό όταν κάνει μπάνιο. Μην απαντάτε στο τηλέφωνο ή στην πόρτα. Αν χρειαστεί να βγείτε από το μπάνιο, πάρτε το μωρό σας μαζί σας.
- Μη χρησιμοποιείτε τη λεκάνη σε υπερυψωμένες επιφάνειες (π.χ. τραπέζια ή άκρα από μπανιέρες για ενήλικες).
- Να βεβαιώνετε ότι οι επιφάνειες στήριξης κάτω από το τη λεκάνη είναι αρκετά στιβαρές για να το στηρίξουν.
- Να βεβαιώνετε πάντα ότι η λεκάνη στηρίζεται σε μια επίπεδη, στεγνή και σταθερή επιφάνεια. Πριν από τη χρήση πρέπει να ελέγχετε τη σταθερότητα της λεκάνης.
- Ποτέ μην τοποθετείτε το μωρό με την κοιλιά γυρισμένη προς τον πυθμένα της λεκάνης.
- **ΠΡΟΣΟΧΗ:** Για να αποφύγετε τον κίνδυνο εγκαύματος, πριν τοποθετήσετε το παιδί στη λεκάνη ελέγξτε τη θερμοκρασία του νερού (max 38 °C – 100 °F) και αποφύγετε το μωρό να μπορεί να φτάσει στη βάση.
- Ανακατέψτε το νερό έτσι ώστε να μην υπάρχουν περιοχές με ζεστό ή κρύο νερό.
- Πριν τοποθετήσετε το παιδί στο νερό για το μπανάκι, να βεβαιώνετε ότι η θερμοκρασία είναι σωστή χρησιμοποιώντας ένα θερμόμετρο.
- Πριν γεμίσετε τη λεκάνη με νερό, βεβαιωθείτε ότι η τάπα είναι σωστά τοποθετημένη.
- Γεμίστε τη λεκάνη έως ότου φτάσει στη στάθμη που υποδεικνύεται από τη γραμμή MAX. Είναι επικίνδυνο να ξεπερνάτε τη μέγιστη στάθμη πλήρωσης της λεκάνης.
- Η χρήση της λεκάνης επιτρέπεται μόνο για ένα μωρό κάθε φορά.
- Μην αφήνετε αντικείμενα στη λεκάνη κατά τη διάρκεια του μπάνιου.
- Όταν χρησιμοποιείται η λεκάνη, να βεβαιώνετε ότι είναι σωστά τοποθετημένη η τάπα.
- Πριν βάλετε το μωρό στο νερό για το μπανάκι, να βεβαιώνετε πάντα ότι η αλαζιέρα είναι μπλοκαρισμένη στο πλάι της βάσης.
- Δώστε προσοχή στις ηλεκτρικές οικιακές συσκευές ή στα ηλεκτρικά καλώδια κοντά στο προϊόν.

ΧΡΗΣΗ ΤΗΣ ΛΕΚΑΝΗΣ

Η παρεχόμενη λεκάνη Β μπορεί να χρησιμοποιηθεί με τους ακόλουθους τρόπους:

- Τοποθετημένη στη βάση Α (εικ. 17).
- Για πρόσβαση στη λεκάνη Β πρέπει να αναποδογυρίσετε την αλαξιάρα Α2 έτσι ώστε να περιστραφεί στην πίσω πλευρά του προϊόντος (εικ. 18).
- Πριν από τη χρήση πρέπει να στερεώσετε τον ιμάντα ασφαλείας Α8 στο μηχανισμό στερέωσης Α6 (εικ. 28Α).
- Πριν προχωρήσετε στο γέμισμα της λεκάνης Β, βεβαιωθείτε ότι η τάπα Β1 είναι καλά κλεισμένη (εικ. 20).
- Σε μια επίπεδη επιφάνεια ή μέσα στη μπανιέρα για ενήλικες (εικ. 19).
- Πριν προχωρήσετε στο γέμισμα της λεκάνης Β, βεβαιωθείτε ότι η τάπα Β1 είναι καλά κλεισμένη (εικ. 20), με προσοχή ώστε να αφαιρέσετε το καπάκι εκκένωσης και το σωλήνα Β2 ξεβιδώνοντας έτσι ώστε να εξασφαλίζεται η σταθερότητα του προϊόντος (εικ. 21).
- Προχωρήστε στο γέμισμα της λεκάνης Β έως τη μέγιστη στάθμη που υποδεικνύεται από το ειδικό σύμβολο στην εσωτερική επιφάνεια της λεκάνης Β (εικ. 22).
- Μπορείτε να τοποθετήσετε προσωρινά το ντουζάκι της μπανιέρας για ενήλικες στην ειδική υποδοχή στο άκρο της λεκάνης Β (εικ. 23).

ΠΡΟΣΟΧΗ: Η ενέργεια αυτή πρέπει να γίνεται πριν τοποθετήσετε το μωρό μέσα στη λεκάνη.

- Για να αδειάσετε τη λεκάνη Β, όταν είναι τοποθετημένη πάνω στη βάση, συνιστάται να χρησιμοποιείτε τον παρεχόμενο ειδικό σωλήνα Β2 (εικ. 25), αφού πρώτα ανοίξετε τη λαστιχένια τάπα Β1 (εικ. 24).
- Εναλλακτικά, όταν η λεκάνη Β χρησιμοποιείται σε λεκάνη ή σε επίπεδες επιφάνειες, αδειάστε την ανοίγοντας την τάπα (εικ. 24) ή αναποδογυρίζοντάς την ώστε να αδειάσει το νερό.

ΠΡΟΣΟΧΗ: Ρίξτε το νερό σε ειδική αποχέτευση (μπανιέρα, λεκάνη, νιπτήρας, μπιντέ).

ΠΡΟΣΟΧΗ: Αδειάστε τη λεκάνη μόνο αφού πρώτα βγάλετε το μωρό.

- Όταν δεν χρησιμοποιείται, ο σωλήνας Β2 πρέπει να αγκιστρώνεται στο ειδικό σημείο στερέωσης (εικ. 29).
- Η κατασκευή διαθέτει θήκη για μαντηλάκια (εικ. 36Α-36Β).

ΚΛΕΙΣΙΜΟ ΠΡΟΪΟΝΤΟΣ

Για να κλείσετε το προϊόν:

1. Ξεκουμπώστε τα δύο κουμπιά από τα τμήματα στερέωσης Α6 (εικ. 26 - 27).
2. Κατεβάστε την αλαξιάρα Α2 περιστρέφοντας προς τα πίσω (εικ. 28 - 28Α).

3. Αφαιρέστε τη λεκάνη Β που είχατε τοποθετήσει (εικ. 30).
4. Αφαιρέστε όλα τα αντικείμενα που υπάρχουν στην επιφάνεια Α1.
5. Πιέστε και τα δύο κουμπιά των αρθρώσεων Α5 και σηκώστε ελαφρά προς τα επάνω (εικ. 31).
6. Πιέστε προς τα έξω τη χειρολαβή του ραφιού Α1 για να αποσυνδεθεί το ράφι Α1 (εικ. 32).
7. Στο σημείο αυτό η κατασκευή μπορεί να διπλώσει πλησιάζοντας τους σωλήνες της βάσης Α έως ότου διπλώσουν εντελώς τα μπρατσάκια των αρθρώσεων Α5 (εικ. 33 - 34).

ΡΥΘΜΙΣΗ ΥΨΟΥΣ ΚΑΙ ΜΠΛΟΚΑΡΙΣΜΑ ΤΡΟΧΩΝ

Το προϊόν μπορεί να ρυθμιστεί σε τρία διαφορετικά ύψη προκειμένου να προσαρμοστεί καλύτερα στο ύψος του χρήστη.

- Για να προχωρήσετε σε ρύθμιση του ύψους ανατρέξτε στην εικόνα (εικ. 35).
- Για μεγαλύτερη ασφάλεια και σταθερότητα χρήσης, πρέπει να μπλοκάρете και τα δύο ροδάκια χρησιμοποιώντας τους μοχλούς φρένου, απλά πιέζοντας προς τα κάτω (εικ. 36).
- Αντίθετα, για να μετακινήσετε εύκολα το προϊόν, απασφαλίστε τα φρένα σηκώνοντας προς τα επάνω τους μοχλούς φρένου.

ΠΡΟΣΟΧΗ: Το προϊόν πρέπει να μετακινείται χωρίς το παιδί μέσα.

ΚΑΘΑΡΙΣΜΟΣ ΚΑΙ ΣΥΝΤΗΡΗΣΗ ΤΟΥ ΠΡΟΪΟΝΤΟΣ

Καθαρίζετε τακτικά το προϊόν με βάση τις ακόλουθες οδηγίες:

- Το προϊόν πρέπει να καθαρίζεται με ένα υγρό πανάκι.
- Μη χρησιμοποιείτε διαλυτικά ή διαβρωτικά προϊόντα σε καμία από τις επιφάνειές του.
- Στεγνώστε τα μεταλλικά τμήματα για να προλάβετε τη δημιουργία σκουριάς.
- Για το πλύσιμο του μειωτήρα ακολουθήστε τις παρακάτω υποδείξεις:



Πλένετε στο χέρι με κρύο νερό



Μην χρησιμοποιείτε χλωρίνη



Μην στεγνώνετε στο στεγνωτήρα



Μην το σιδερώνετε



Μην κάνετε στεγνό καθάρισμα

TR CUDDLE & BUBBLE

ÖNEMLİ: TALİMATLARI DİKKATLE OKUYUNUZ, GELECEĞE YÖNELİK KAYNAK OLMASI İÇİN SAKLAYINIZ.

DİKKAT: KULLANMAYA BAŞLAMADAN ÖNCE ÜRÜNÜN TÜM PLASTİK POŞETLERİ VE AMBALAJ MALZEMELERİNİ ÇIKARIP ATINIZ VE BUNLARI ÇOCUKLARIN ULAŞAMAYACAKLARI YERLERDE SAKLAYINIZ.

GİRİŞ

CUDDLE & BUBBLE Comfort, bebek bezi değiştirme sırasında ve banyo saatinde bebeği yatırmak için tasarlanmış olan, bebek banyosu özelliğine sahip pratik ve işlevsel bir alt değiştirme masasıdır.

Bileşenler

A - Şase

- A1 - tutamaklı raf
- A2 - alt değiştirme masası
- A3 - ayaklar (2x)
- A4 - tekerlekli ayaklar (2x)
- A5 - düğmeli bağlantı yerleri (2x)
- A6 - sabitleme blokları (2x)
- A7 - sabitleme şeritleri (2x)
- A8 - güvenlik kuşağı

B - Küvet

- B1 - lastik tıkaç
- B2 - drenaj kapağı ve hortum

C - Aksesuarlar

- C1 - eşya taşıma sepeti
- C2 - baş yıkama birimi
- C3 - sünger sepeti
- C4 - kumaş uyarlama birimi

ALT DEĞİŞTİRME MASASINA YÖNELİK UYARILAR

- Alt değiştirme masası, doğumdan 12 aya kadar ve 11 kg ağırlığındaki bebekler için kullanılabilir. Yalnızca evde kullanım içindir.
- **DİKKAT:** Çocuğunuzu asla gözetimsiz bırakmayınız.
- **UYARI:** Ürünün yakınlarında bulunan çıplak alevlerden ve elektrikli soba, gaz sobası vs. gibi

diğer kuvvetli ısı kaynaklarından doğabilecek riskin bilincinde olunuz.

- **UYARI:** Kullanımdan önce tekerlek frenlerinin etkin durumda olduğundan emin olunuz.
- Küvet şaseye monteli olmadan ürünü kesinlikle kullanmayınız.
- Alt değiştirme masası kullanılırken, daima şaseye sabitlenmiş durumda olmalıdır. Bebeği düşmelere karşı korumaya yeterli bir engel teşkil etmek üzere, alt değiştirme masası daima, kapaktaki minderle birlikte kullanılmalıdır.
- Kırılmış, kopuk veya eksik bir parça varsa, ürünü kullanmayınız.
- Üretici tarafından verilmemiş ya da onaylanmamış aksesuar, yedek parça ya da bileşenleri kullanmayınız.
- Bu ürün sadece bir yetişkin tarafından kullanılmalıdır.
- Yaralanma riskinden kaçınmak için, ürünün üstünde yeterli boş alan bulunduğundan emin olunuz (hiçbir raf, mobilya, vb.. bulunmamalıdır).
- Alt değiştirme masasına aynı anda birden fazla çocuk koymayınız.
- Ürünü tamamen düz olmayan yüzeylerde kullanmayınız.
- Montaja ait tüm sabitleme cihazları doğru olarak sıkıştırılmalı ve düzenli olarak kontrol edilmelidir.
- Başka çocukların ürünün yakınlarında denetimsiz olarak oynamalarına izin vermeyiniz.
- Ürün ısıya maruz kaldığında, üstüne bebeği yerleştirmeden önce ürünün soğumasını bekleyiniz.
- Alt rafı, ağırlığı 7 kg'ı aşan cisimlerle aşırı yüklemeyiniz.
- Ürün kullanılmadığında çocukların erişemeyeceği bir yerde saklanmalıdır.

ALT DEĞİŞTİRME MASASININ KULLANILMASI

Montaj

- Ambalajlı ürün, halihazırda kısmen monte edilmiştir ve montajı tamamlamak için aşağıdaki talimatlar izlenmelidir:

1. Halihazırda ambalajlı olan A şasesini yatay olarak yere koyunuz (şek. 1).

2. 4 ayağı (A3 ve A4) takınız (şek. 2).

Tüm ayaklar, 3 yükseklikte ayarlanabilir.

DİKKAT: Ürünün dengeli olmasını sağlamak için; pimlerin bacaklardaki deliklere düzgünce girdiğini kontrol ederek, bütün ayakların aynı yükseklikte monte edildiğinden emin olunuz (şek. 3).

DİKKAT: tekerlekli iki adet A4 ayağı, ürünün aynı tarafına monte edilmelidir.

3. Bu noktada, A şasesini dik olarak yerleştiriniz, iki üst boruyu kavrayınız ve ürünü açmak için,

- boruları zıt yönlerde itiniz (Şek. 4).
4. Parçaların oturduğunu belirten klik sesini duyuncaya kadar her iki bağlantı parçasını (A5) aşağı itiniz (şek. 5).
 5. Elinizi orta tutamağın üstüne koyarak, şase çapraz borusuna tamamen oturuncaya kadar A1 rafını aşağıya itiniz (şek. 6).
 6. Eşya taşıma sepeti C1'in iki pimini boru düzenindeki deliklerle hizalayarak, sepet C1'i ön üst boru şasesinin ortasına takınız (şek. 7).
 7. Bu noktada, baş yıkama birimi C2'yi kılavuz içerisine dikey olarak kaydırarak, eşya taşıma sepeti C1'in sağına asınız (şek. 8).
 8. Sünger sepeti C3'ü kılavuz içerisine dikey olarak kaydırarak, eşya taşıma sepeti C1'in soluna asınız (şek. 9).
 9. Küvetteki yan yuvaları, sabitleme bloklarıyla hizalayarak, B küvetini A şasesine monte ediniz (şek. 10-12). B1 lastik tapasını ilgili yuvaya takarak ve tapayı ilgili delikte döndürürken (şek. 11A), tapanın tabanına bastırarak (şek. 11) küvetin montajını tamamlayınız.
 10. Alt değiştirme masası A2'yi yukarı kaldırarak ve B küvetine yerleştirecek şekilde çevirerek montajı tamamlayınız (şek. 13).

DİKKAT: alt değiştirme masası A2'nin yanlışlıkla dönmesini engellemek için; A7 sabitleme şeritlerinin, açma düğmeleri yoluyla, A6 kelepçelerine klik sesi duyuncaya kadar düzgünce bağlandığından emin olunuz (şek. 13A - 13B).

Uyarılama birimlerinin kullanılması

Çocuğun yaşamının ilk aylarında, alt değiştirme masasının maksimum konforla ve ergonomik olarak kullanılmasını sağlamak için, temin edilen minderli kumaş uyarılama birimi C4'i kullanınız (Şek. 16).

Uyarılama birimi C4, üründe bulunan delikler ve cırt-cırt sayesinde alt değiştirme masası A2'den sökülebilir veya masaya takılabilir (şek. 14-15).

KÜVETE YÖNELİK UYARILAR

- **İzin verilen kullanım yaşı:** doğumdan itibaren 12 aya ve 11kg'a kadar. Yalnızca evde kullanım içindir.
- **UYARI:** BOĞULMA riskini önlemek için, elinizi çocuğun altına koyunuz. Çocuk, çok kısa bir süre içinde ve çok az suyla (2 cm) bile boğulabilir.
- Bebeği yalnızca bir yetişkin yıkayabilir.
- Çocuğunuzu asla gözetimsiz bırakmayınız.
- Çocuğu kesinlikle gözetimsiz bırakmamak amacıyla, tüm banyo malzemelerini küvet yakınında bulundurunuz.
- **UYARI:** BOĞULMA RİSKİNİ önlemek için, ban-

yo sırasında çocuğunuzu kesinlikle gözetimsiz bırakmayınız. Telefona yanıt vermeyiniz veya kapıyı açmayınız. Banyo odasını terk etmek gerekirse bebeği daima yanınıza alınız.

- Küveti yüksek yüzeylerin üstünde (ör. masalarda veya yetişkinlere ait küvetin kenarında) kullanmayınız.
- Küvetin altındaki destekleyici yüzeyin, küveti taşıyabileceğinden emin olunuz.
- Küvetin daima düz, kuru ve dengeli bir yüzey üzerinde bulunduğundan emin olunuz. Kullanımdan önce ve kullanım sırasında küvetin dengesi kontrol edilmelidir.
- Çocuğu küvetin içinde kesinlikle karın üstü çevirmeyiniz.
- **UYARI:** Yanıklardan kaçınmak için, çocuğu küvetin içine koymadan önce su sıcaklığına (maks. 38 ° C - 100 ° F) dikkat ederek, çocuğun musluğa erişemeyeceğinden emin olunuz.
- Sıcak ve soğuk bölgeleri önlemek üzere suyu karıştırınız.
- Banyo amacıyla çocuğu suyun içine koymadan önce, bir termometreyle su sıcaklığının doğru olduğunu kontrol ediniz.
- Küveti suyla doldurmadan önce, tıkaçın düzgünce yerine oturduğundan emin olunuz.
- Küveti, çizgiyle gösterilen MAX (MAKS) seviyesine kadar doldurunuz. Küvetin maksimum doluluk seviyesinin aşılması tehlikelidir.
- Aynı anda yalnızca tek bir çocuk küveti kullanılabilir.
- Banyo sırasında küvetin içinde cisim bırakmayınız.
- Küveti kullanırken, tıkaçın doğru şekilde takıldığından emin olunuz.
- Banyo amacıyla çocuğu suyun içine koymadan önce, alt değiştirme masasının daima şasesinin yanından sağlamca yerine sabitlendiğinden emin olunuz.
- Ürünün yakınlarında bulunan elektrikli cihazlara ve elektrik kablolarına dikkat ediniz.

YIKAMA KÜVETİNİN KULLANILMASI

Temin edilen B küveti, aşağıdaki gibi kullanılabilir:

- A şasesine monteli olarak (şek. 17).
- B küvetine erişmek için, alt değiştirme masası A2'yi arka tarafı üzerine çeviriniz (şek. 18).
- Kullanmadan önce, A8 güvenlik kuşağını, A6 sabitleme bloğuna bağlayınız (şek.28A).
- B küvetini suyla doldurmadan önce, B1 tıkaçının doğru biçimde kapandığından emin olunuz (şek. 20).
- Düz bir yüzeyin üzerinde veya bir yetişkin küveti içerisine monteli olarak (şek. 19).
- B küvetini suyla doldurmadan önce, B1 tıkaçının

dođru biçimde kapandığından emin olunuz (şek. 20), ürünün dengeli olmasını sağlamak amacıyla drenaj tıkaçını çıkarınız ve B2 hortumunu döndürerek sökünüz (şek. 21).

• Ardından, B küvetinin iç yüzeyindeki ilgili sembol tarafından belirtilen maksimum seviyeye kadar B küvetini doldurunuz (şek. 22).

• Yetişkinlere ait duş başlığı, B küvetinin kısa tarafında bulunan, bu amaca hizmet eden yuvaya geçici olarak yerleştirilebilir (şek. 23).

DİKKAT: Bu işlemi, bebeđi küvetin içerisine koymadan önce gerçekleştiriniz.

• B küvetini boşaltmak için; eđer küvet şaseye monteliyse, B1 lastik tıkaçını açtıktan sonra (şek.24) özel B2 borusunun kullanılması (şek 25) önerilir.

• Alternatif olarak eđer B küveti bir banyo küvetinin içinde veya düz bir yüzeyin üstünde kullanılıyorsa, suyu tahliye etmek için kapađı (şek. 24) açarak veya küveti ters çevirerek boşaltınız.

DİKKAT: Suyu bir gidere boşaltınız (ör. banyo, tuvalet, duş, bide).

DİKKAT: Küveti, yalnızca bebeđi içinden aldıktan sonra boşaltınız.

• Kullanılmadığı zamanlarda, B2 borusu ilgili sabitleme noktasına asılmalıdır (şek. 29).

• Yapıda bir havlu tutucusu temin edilmiştir (şek.36A-36B).

ÜRÜNÜN KAPATILMASI

Ürünü kapatmak için:

1. Her iki düğmeyi, A6 sabitleme bloklarından serbest bırakınız (şek. 26 - 27).
2. Alt deđiştirme masası A2'yi arkası üstüne çevirerek katlayınız (şek. 28 - 28A).
3. Monteli B küvetini sökünüz (şek. 30).
4. A1 rafındaki tüm cisimleri alınız.
5. Her iki A5 bağlantı parçasına bastırınız ve bağlantı parçalarını hafifçe yukarı kaldırınız (şek. 31).
6. A1 rafını serbest bırakmak için, raftaki A1 tutmađını dışarı dođru itiniz (şek. 32).
7. Bu noktada, iskelet, A5 bağlantı parçalarının kolları tamamen kapanıncaya kadar, A şasesinin boru profilleri hareket ettirilerek katlanabilir (şek. 33-34).

YÜKSEKLİĞİN AYARLANMASI VE TEKERLEKLERİN KİLİTLENMESİ

Ürün, kullanıcının yüksekliğine daha iyi uyum sağlayacak şekilde üç farklı yüksekliğe ayarlanabilir.

• Yükseklik ayarı yapmak için, çizime başvurunuz (şek. 35).

• Ürünün kullanımı sırasında fazladan bir güvenlik ve denge sağlamak amacıyla, fren kollarını

yalnızca aşağı bastırmak suretiyle işlem yaparak her iki tekerleğin kilitlemesi gerekir (şek. 36).

• Aksine, ürünü daha kolay hareket ettirmek için, fren kollarını yukarı kaldırmak suretiyle frenlerin kilidini çözünüz.

DİKKAT: Üzerinde çocuk varken kesinlikle ürünü hareket ettirmeyiniz.

ÜRÜN TEMİZLİĞİ VE BAKIMI

Aşağıdakilere dikkat ederek ürünü düzenli olarak temizleyiniz:

• Ürün, nemli bir temizlik bezi kullanılarak temizlenebilir.

• Hiçbir yüzeyde çözücüler veya aşındırıcı ürünler kullanmayınız.

• Pas oluşmasını önlemek için metal kısımları da-ima kurulaınız.

• Uyarlama birimini yıkamak için aşağıdaki talimatları izleyiniz:



Soğuk suda elde yıkayınız



Çamaşır suyu kullanmayınız



Makinede kurutmayınız



Ütülemeyiniz



Kuru temizlemeye vermeyiniz

RU CUDDLE & BUBBLE

**ОЧЕНЬ ВАЖНО: СОХРАНИТЬ
ДЛЯ ОБРАЩЕНИЯ В БУДУЩЕМ
- ВНИМАТЕЛЬНО ПРОЧИТАТЬ.**

**ВНИМАНИЕ: ПЕРЕД ИСПОЛЬ-
ЗОВАНИЕМ СНИМИТЕ С ИЗ-
ДЕЛИЯ ВСЕ ВОЗМОЖНЫЕ
ПЛАСТИКОВЫЕ ПАКЕТЫ И
ЭЛЕМЕНТЫ УПАКОВКИ И ДЕР-
ЖИТЕ ИХ ВДАЛИ ОТ ДЕТЕЙ.**

ВВЕДЕНИЕ

CUDDLE & BUBBLE Comfort - практичный и функциональный пеленальный столик с ванночкой, предусмотренный для удобного переодевания и купания ребенка.

Компоненты

A - Рама

- A1 - полка с ручкой
- A2 - пеленальный столик
- A3 - ножки (2x)
- A4 - ножки с колесиками (2x)
- A5 - шарниры с кнопками (2x)
- A6 - крепежные блоки (2x)
- A7 - крепежные хомутики (2x)
- A8 - Защитный хомутик

B - Ванночка

- B1 - резиновая пробка
- B2 - пробка для слива и трубка

C - Принадлежности

- C1 - вещевой отсек
- C2 - отсек для шампуня
- C3 - отсек для мочалки
- C4 - подстилка

МЕРЫ ПРЕДОСТОРОЖНОСТИ ПРИ ИСПОЛЬЗОВАНИИ ПЕЛЕНАЛЬНОГО СТОЛИКА

- Персональный столик предназначен для детей в возрасте до 12 месяцев, весом до 11 кг. Предусмотрен только для домашнего использования.
- **ВНИМАНИЕ!** Никогда не оставляйте ребенка без присмотра.
- **ВНИМАНИЕ!** Не забывайте о том, что огонь и другие источники тепла, такие как электрические и газовые плиты и т.п. потенциально

опасны, поэтому никогда не оставляйте изделие рядом с ними.

- **ВНИМАНИЕ!** Перед использованием проверьте, что приведены в действие тормоза на колесах.
- Никогда не используйте изделие, если ванночка не монтирована на раме.
- Матрасик пеленального столика должен быть всегда прикреплен к раме при использовании. Пеленальный столик должен всегда использоваться с мягкой стороной на крышке, таким образом, чтобы защитить ребенка от падения.
- Не используйте изделие с поломанными, вырванными или недостающими частями.
- Запрещается использование неоригинальных или не одобренных производителем компонентов, запасных частей или принадлежностей.
- Изделием могут пользоваться только взрослые лица.
- В целях предупреждения травм, следует убедиться в наличии соответствующего пространства над изделием (не должно быть полок, мебели и т.д.).
- Используйте пеленальный столик не более чем для одного ребенка.
- Не устанавливайте изделие на неровных поверхностях.
- Все крепежные устройства для монтажа должны быть затянуты соответствующим образом и регулярно проверяться.
- Не позволяйте другим детям играть без присмотра поблизости изделия.
- При высокой температуре подождите, чтобы изделие охладилось прежде чем размещать в него ребенка.
- Не нагружайте нижнюю полку свыше 7 кг.
- Если вы не пользуетесь изделием, храните его в недоступном для детей месте.

ИСПОЛЬЗОВАНИЕ ПЕЛЕНАЛЬНОГО СТОЛИКА

Сборка

- Изделие в коробке уже частично собрано, для завершения монтажа следует выполнить следующие операции:
 1. Расположите закрытую раму A горизонтально на пол (рис. 1).
 2. Установите 4 ножки A3 и A4 (рис. 2).Все ножки могут быть отрегулированы в 3 различных положения по высоте.
- ВНИМАНИЕ:** В целях гарантии устойчивости изделия, следует убедиться, что все ножки монтированы на одной высоте, проверяя со-

ответствующее размещение штырей в отверстиях, расположенных на ножках (рис. 3).

ВНИМАНИЕ: две ножки с колесиками А4 должны устанавливаться с одной короткой стороны изделия.

- Затем расположите раму А в вертикальном положении, захватите две верхние трубки и надавите на них в противоположном направлении для открытия изделия (рис. 4).
- Надавите вниз на оба шарнира А5 до щелчка (рис. 5).
- Надавите на полку А1 вниз, расположив руку на центральной ручке, до полной установки на поперечную трубку рамы (рис. 6).
- Установите вещевой отсек С1 по центру верхней передней трубки, обеспечивая совпадение двух штырей отсека С1 с отверстиями на трубке (рис. 7).
- Затем закрепите с правой стороны вещевого отсека С1 отсек для шампуня С2, обеспечивая его вертикальное скольжение вниз на направляющей (рис. 8).
- Затем закрепите с левой стороны вещевого отсека С1 отсек для мочалки С3, обеспечивая его вертикальное скольжение вниз на направляющей (рис. 9).
- Установите ванночку В на раму А, обеспечивая совпадение боковых отверстий ванночки с крепежными блоками А6 (рис. 10-12). Завершить монтаж ванночки, закрепляя резиновую пробку В1 в специальном гнезде, сжимая основание пробки (рис. 11) и вставляя ее вращательным движением в специальное отверстие (рис. 11А).
- Для завершения монтажа поднимите пеленальный столик А2, поворачивая его для размещения на ванночке В (рис. 13).

ВНИМАНИЕ: для предотвращения случайного поворачивания пеленального столика А2, убедитесь, что блокировочные хомутики А7 закреплены соответствующим образом к крепежным блокам А6 посредством кнопок, пока не услышите щелчок (рис. 13А - 13В).

Использование подстилки

В целях гарантии максимального комфорта и эргономичности пеленального столика для его использования в первые месяцы жизни ребенка, следует использовать мягкую подстилку С4, предоставляемую в комплектации (рис. 16).

Подстилка С4 может сниматься или прикрепляться к пеленальному столику А2 при использовании петель и липучек на изделии (рис. 14 - 15).

МЕРЫ ПРЕДОСТОРОЖНОСТИ ПРИ ИСПОЛЬЗОВАНИИ ВАННОЧКИ

- Изделие предусмотрено для детей:** до 12 месяцев, весом до 11 кг. Предусмотрено только для домашнего использования.
- ВНИМАНИЕ!** Для предотвращения опасности утопания, не отходите от ребенка. Ребенок может утонуть в ванночке за короткое время при низком уровне воды (2 см).
- Только взрослый человек должен купать ребенка.
- Никогда не оставляйте ребенка без присмотра.
- Подготовьте все необходимое для мытья ребенка рядом с ванночкой, чтобы не оставлять его одного.
- ВНИМАНИЕ!** Чтобы не допустить, чтобы ребенок утонул, ни в коем случае не отходите от него. Не отвечайте на телефонные звонки, а также на звонок в дверь. Если по каким-либо причинам Вам необходимо выйти из ванной комнаты, возьмите с собой ребенка.
- Не используйте ванночку на высоких поверхностях (например, столы или борты ванной).
- Убедитесь, что опорная поверхность под ванночкой достаточная, чтобы выдержать ее вес.
- Всегда проверяйте, чтобы ванночка опиралась на ровную, сухую и устойчивую поверхность. Устойчивость ванночки должна проверяться перед и в ходе использования.
- Никогда не кладите ребенка на животик в ванне.
- ВНИМАНИЕ!** Для того, чтобы избежать ожогов ребенка, перед его расположением в ванночке проверьте температуру воды (макс. 38°C – 100°F), ребенок не должен иметь доступ к крану.
- Перемешивайте воду для избежания более горячих или холодных зон.
- Перед размещением ребенка в воду для купания, проверьте температуру воды термометром.
- Перед заполнением ванночки водой убедитесь, что пробка установлена соответствующим образом.
- Заполните ванночку до достижения уровня, указанного линией МАКС. Опасно превышать максимальный уровень заполнения ванночки.
- Используйте ванночку не более чем для одного ребенка.
- Не оставляйте предметы в ванночке при купании.
- При использовании ванночки проверяйте соответствующую установку пробки.
- Прежде чем положить ребенка в воду для купания, проверьте, что пеленальный столик

заблокирован с боковой стороны рамы.

- Соблюдайте осторожность в отношении бытовых приборов или электропроводки рядом с изделием.

ИСПОЛЬЗОВАНИЕ ВАННОЧКИ

Ванночка В, входящая в комплектацию, может использоваться следующим образом:

- Установленная на раме А (рис. 17).
 - Для доступа к ванночке В необходимо перевернуть пеленальный столик А2, поворачивая его с задней стороны изделия (рис. 18).
 - Перед использованием следует закрепить защитный хомутик А8 к крепежному блоку А6 (рис. 28А).
 - Перед заполнением ванночки В, убедитесь, что пробка В1 закрыта соответствующим образом (рис. 20).
 - На ровной поверхности или в ванне (рис. 19).
 - Перед заполнением ванночки В, убедитесь, что пробка В1 закрыта соответствующим образом (рис. 20), выньте пробку слива и трубку В2, откручивая ее в целях гарантии устойчивости изделия (рис. 21).
 - Затем заполните ванночку В до максимального уровня, указанного специальным символом на внутренней поверхности ванночки В (рис. 22).
 - Можно временно расположить душ для ванны в специальный держатель, расположенный с короткой стороны ванночки В (рис. 23).
- ВНИМАНИЕ: Выполняйте данную операцию до размещения ребенка в ванночке.
- Для слива ванночки В, если она установлена на раме, рекомендуется использовать специальную трубку В2, предоставленную в комплектации (рис. 25), после извлечения резиновой пробки В1 (рис. 24).
 - В качестве альтернативы, если ванночка В используется в ванне или на других ровных поверхностях, следует сливать ее, открывая пробку (рис. 24), или перевернуть для слива воды.

ВНИМАНИЕ: Вода должна выходить через специальный слив (например, ванна, унитаз, раковина, биде).

ВНИМАНИЕ: Сливайте ванночку только вынув предварительно ребенка.

- Когда не используется, трубка В2 должна быть прикреплена к специальной точке крепления (рис. 29).
- Структура оснащена держателем для полотенца (рис.36А-36В).

ЗАКРЫТИЕ ИЗДЕЛИЯ

Для закрытия изделия следует выполнить

следующие действия:

1. Отстегните обе кнопки от крепежных блоков А6 (рис. 26 - 27).
2. Снимите пеленальный столик А2, поворачивая его с задней стороны (рис. 28 - 28А).
3. Снимите ранее установленную ванночку В (рис. 30).
4. Уберите все предметы с полки А1.
5. Нажмите обе кнопки шарниров А5 и слегка поднимите их вверх (рис. 31).
6. Нажмите на ручку полки А1 для расцепления полки А1 (рис. 32).
7. Теперь структура может быть сложена путем сближения трубок рамы А до полного сближения кронштейнов шарниров А5 (рис. 33-34).

РЕГУЛИРОВКА ВЫСОТЫ И БЛОКИРОВКА КОЛЕС

Изделие может быть отрегулировано на трех уровнях высоты для обеспечения наилучшего соответствия росту пользователя.

- Для регулировки высоты следует обращаться к указаниям рисунка (рис. 35).
- В целях большей безопасности и устойчивости изделия при использовании, следует заблокировать оба колеса путем воздействия на рычаги тормоза, просто нажимая вниз (рис. 36).
- Наоборот, в целях наиболее удобного перемещения изделия, следует разблокировать тормоза, поднимая вверх рычаги тормоза.

ВНИМАНИЕ: При перемещении изделия в нем не должен находиться ребенок.

ЧИСТКА И УХОД ЗА ИЗДЕЛИЕМ

Производите периодическую очистку изделия, выполняя следующие указания:

- Изделие может очищаться влажной тряпкой.
- Не используйте для очистки растворители и абразивные средства.
- Вытирайте насухо металлические части, чтобы предотвратить образование ржавчины.
- Для мойки подстилки следуйте приведенным далее указаниям:



Стирать вручную в холодной воде



Не отбеливать



Не сушить в centrifуге



Не гладить



Не подвергать химической чистке

UK CUDDLE & BUBBLE

ВАЖЛИВО: ЗБЕРЕЖІТЬ ДЛЯ ПОДАЛЬШОГО ВИКОРИСТАННЯ У МАЙБУТНЬОМУ - УВАЖНО ПРОЧИТАЙТЕ.

УВАГА: ПЕРЕД ВИКОРИСТАННЯМ ЗНІМІТЬ Й ВИКИНЬТЕ ВСІ НАЯВНІ ПЛАСТИКОВІ ПАКЕТИ ТА РЕШТУ КОМПОНЕНТІВ УПАКОВКИ ВИРОБУ. В БУДЬ-ЯКОМУ РАЗІ, ЗБЕРІГАЙТЕ ЇХ В НЕДОСТУПНОМУ ДЛЯ ДІТЕЙ МІСЦІ.

ВСТУП

Виріб CUDDLE & BUBBLE Comfort - це практичний та функціональний сповивальний столик з ванночкою, призначений для використання під час заміни підгузника та купання дитини.

Компоненти

A - Каркас

- A1 - полицка з ручкою
- A2 - сповивальний столик
- A3 - ніжки (2 шт.)
- A4 - ніжки з колесами (2 шт.)
- A5 - шарніри з кнопками (2 шт.)
- A6 - фіксатори (2 шт.)
- A7 - фіксуєчі ремінці (2 шт.)
- A8 - Ремінець безпеки

B - Ванночка

- B1 - гумова пробка
- B2 - дренажна кришка та трубка

C - Аксесуари

- C1 - контейнер для речей
- C2 - ванночка для миття голови
- C3 - відсік для губки
- C4 - тканинний ергономічний матрацик

ЗАУВАЖЕННЯСТОСОВНО СПОВИВАЛЬНОГО СТОЛИКА

- Сповивальний столик призначено для дітей віком від народження до 12 місяців та вагою до 11 кг. Виріб призначено лише для домашнього використання.
- **УВАГА:** Ніколи не залишайте дитину без нагляду.
- **УВАГА:** Не забувайте про небезпеку відкри-

того полум'я та інших джерел тепла, таких як електричні та газові печі тощо у безпосередній близькості від виробу.

- **УВАГА:** Перед використанням переконайтеся, що на колесах задіяні гальма.
- Ніколи не використовуйте виріб без змонтованої на каркасі ванночки.
- Матрац сповивального столика завжди має бути зафіксований на каркасі під час використання. Сповивальний столик завжди необхідно використовувати з м'якою обивкою, яка покриває кришку, щоб забезпечити достатні бар'єри для захисту дитини від падінь.
- Не використовуйте виріб, якщо яка-небудь деталь пошкоджена, відірвана або відсутня.
- Не застосовуйте аксесуари, запасні частини або компоненти, не поставлені або не ухвалені виробником.
- Цей виріб має використовувати виключно доросла особа.
- Для уникнення ризику пошкодження перевіряйте, щоб над виробом було забезпечено належний простір (не повинно бути полицок, меблів, тощо).
- Не використовуйте сповивальний столик для кількох малюків одночасно.
- Не встановлюйте виріб на нерівні поверхні.
- Всі кріпильні деталі, призначені для монтажу, завжди необхідно правильно затягувати, регулярно перевіряти та підтягувати у разі необхідності.
- Не дозволяйте іншим дітям гратися біля сповивального столика без нагляду.
- Після перебування виробу під впливом високої температури подбайте про те, щоб виріб охолонув, перш ніж класти на нього дитину.
- Не завантажуйте нижню полицку речами вагою понад 7 кг.
- Тримайте виріб подалі від дітей, коли Ви ним не користуєтесь.

ВИКОРИСТАННЯ СПОВИВАЛЬНОГО СТОЛИКА Збирання

- Виріб у коробці вже частково зібраний. Для завершення монтажу необхідно виконати наступні операції:
 1. Поставте ще зібраний каркас А горизонтально на підлогу (мал. 1).
 2. Тепер встановіть 4 ніжки А3 та А4 (мал. 2).
Всі ніжки можна регулювати по висоті у 3 різних положеннях.
- УВАГА: Щоб гарантувати стійкість виробу, переконайтеся, що всі ніжки змонтовані на одній висоті, перевіряючи правильне з'єднання штифтів з отворами на ніжках (мал. 3).

УВАГА: дві ніжки з колесами А4 встановлюються на одному короткому боці виробу.

3. Тепер поставте каркас А вертикально, візьміться за верхні трубки та потягніть їх у різні сторони, щоб розкласти виріб (мал. 4).
4. Натисніть вниз на обидва шарнири А5, поки не почуєте клацання, яке підтверджує фіксацію (мал. 5).
5. Штовхніть полицку А1 вниз, взявши рукою за ручку посередині, щоб вона повністю сіла на поперечну трубку каркаса (мал. 6).
6. Встановіть контейнер для речей С1 посередині передньої верхньої трубки, щоб співпали два виступи контейнера С1 з отворами на трубці (мал. 7).
7. Тепер прикріпіть з правого боку контейнера для речей С1 ванночку для миття голови С2, потягнувши її вертикально вниз по напрямній (мал. 8).
8. Тепер прикріпіть з лівого боку контейнера для речей С1 відсік для губки С3, потягнувши його вертикально вниз по напрямній (мал. 9).
9. Встановіть ванночку В на каркас А таким чином, щоб бічні вирізи ванночки співпадали з блокуючими фіксаторами А6 (мал. 10-12). Зберіть ванночку, вставивши гумову пробку В1 у відповідний отвір, для чого необхідно стиснути нижню частину пробки (мал. 11) та вставити її обертовим рухом у відповідний отвір (мал. 11А).
10. Щоб завершити монтаж, підніміть сповивальний столик А2, повертаючи його таким чином, щоб він розмістився на ванночці В (мал. 13).

УВАГА: для запобігання випадкового перевертання сповивального столика А2, переконайтеся, щоб фіксуючі ремінці А7 були правильно прикріплені до блокуючих фіксаторів А6 за допомогою кнопок, підтвердженням чого є клацання (мал. 13А - 13В).

Використання ергономічного матраца

Щоб гарантувати комфорт та ергономіку сповивального столика при використанні в перші місяці життя дитини, використовуйте тканинний набивний ергономічний матрацик С4, який додається (мал. 16).

Ергономічний матрацик С4 можна знімати та прикріпляти до сповивального столика А2 за допомогою петель та застібок-липучок, що знаходяться на виробі (мал. 14 - 15).

ЗАУВАЖЕННЯ СТОСОВНО ВАННОЧКИ ДЛЯ КУПАННЯ

• Для якого віку: від народження до 12 міся-

ців та досягнення ваги у 11 кг. Виріб призначено лише для домашнього використання.

- **УВАГА:** Щоб запобігти ризику потопання, завжди тримайте дитину руками. Дитина може утонути у ванночці дуже швидко та при невеликому рівні води (2 см).
- Купанням дитини має займатись лише доросла особа.
- Ніколи не залишайте дитину без нагляду.
- Підготуйте все необхідне для купання поруч з ванночкою, щоб не залишати дитину одну.
- **УВАГА:** Щоб запобігти РИЗИКУ ПОТОПАННЯ ні в якому разі не відходьте від дитини під час купання. Не відповідайте на телефонні дзвінки та дзвінки у двері. Якщо Вам з будь-якої причини потрібно вийти з ванни, заберіть з собою дитину.
- Не використовуйте ванночку на піднятих поверхнях (наприклад, на столах або на краю ванни для дорослих).
- Переконайтеся, щоб опорна поверхня під ванночкою для купання була достатньою для її утримання.
- Завжди перевіряйте, щоб ванночка спиралась на рівну, суху та стійку поверхню. Стійкість ванночки необхідно перевіряти перед да під час використання.
- Ніколи не кладіть дитину животиком на дно ванночки.
- **УВАГА:** Щоб запобігти ризику опіків, перш ніж саджати дитину у ванночку, зверніть увагу на температуру води (макс. 38°C – 100°F); уніможливіть дитині доступ до крану.
- Перемішайте воду, щоб запобігти наявності більш гарячих або холодних зон.
- Перш ніж занурювати дитину у воду для купання, перевірте температуру води термометром.
- Перед тим як наповнити ванночку водою, переконайтеся, щоб правильно була вставлена пробка.
- Наповніть ванночку водою до рівня з позначкою MAX. Небезпечно перевищувати максимальний рівень наповнення ванночки.
- Ванночка призначена для купання лише однієї дитини одночасно.
- Не залишайте будь-яких предметів у ванночці під час купання.
- Під час використання ванночки перевіряйте, щоб правильно була вставлена пробка.
- Перш ніж занурювати дитину у воду для купання, перевірте, щоб сповивальний столик був зафіксований на каркасі.
- Зверніть увагу на електричні побутові прилади або електричні кабелі поруч з виробом.

ВИКОРИСТАННЯ ВАННОЧКИ ДЛЯ КУПАННЯ

Ванночку В, що надається, можна використувати наступним чином:

- Встановлена на каркас А (мал. 17).
- Щоб дістатися ванночки В, необхідно перевернути сповивальний столик А2, відкинувши його на задню сторону виробу (мал. 18).
- Перед використанням необхідно прикріпити ремінець безпеки А8 до фіксатора А6 (мал. 28А).
- Перед тим як наповнювати ванночку В, переконайтесь, що правильно закрита пробка В1 (мал. 20).
- На рівній поверхні або у ванні для дорослих (мал. 19).
- Перед тим як наповнювати ванночку В, переконайтесь, щоб правильно була закрита пробка В1 (мал. 20); зверніть увагу на те, щоб була знята дренажна кришка та трубка В2, викрутивши її, щоб гарантувати стійкість виробу (мал. 21).
- Наповніть ванночку В до максимального рівня, позначеного спеціальним символом на внутрішній поверхні ванночки В (мал. 22).
- Можна тимчасово встановити душовий розплиувач з ванни для дорослих у відповідне гніздо на короткій стороні дитячої ванночки В (мал. 23).

УВАГА: Виконайте цю операцію перед тим як саджати дитину в ванночку.

- Для того щоб злити воду з ванночки В, якщо вона встановлена на каркас, рекомендується користуватись спеціальною трубкою В2, що надається в комплекті (мал. 25), після того як відкрита гумова пробка В1 (мал. 24).
- Якщо ж дитяча ванночка В використовується у ванні для дорослих або на рівних поверхнях, злийте з неї воду, відкривши пробку (мал. 24) або перевернувши її, щоб з неї витекла вода.

УВАГА: Злийте воду у відповідний сток (наприклад, ванну, унітаз, умивальник, біде).

УВАГА: Зливайте воду з ванночки лише після того, як заберете з неї дитину.

- Якщо виріб не використовується, трубка В2 має бути прикріплена до відповідного місця приєднання (мал. 29).
- Конструкція має контейнер для серветок (мал.36А-36В).

СКЛАДАННЯ ВИРОБУ

Для того щоб перейти до складання виробу, необхідно зробити наступне:

1. Розстібніть обидві кнопки на фіксаторах А6 (мал. 26 - 27).
2. Складіть сповивальний столик А2, відкинувши його назад (мал. 28 - 29).
3. Зніміть раніше встановлену дитячу ванночку

В (мал. 30).

4. Уберіть всі речі з полицки А1.
5. Натисніть обидві кнопки шарнірів А5 і трошки підніміть їх вгору (мал. 31).
6. Потягніть назовні ручки полицки А1, щоб від'єднати полицку А1 (мал. 32).
7. Тепер каркас можна скласти, звівши трубки каркаса А до повного складання ричагів з шарнірами А5 (мал. 33 - 34).

РЕГУЛЮВАННЯ КОЛЕС ПО ВИСОТИ ТА БЛОКУВАННЯ

Висоту виробу можна регулювати, використувуючі три різних рівня, щоб краще пристосувати його до зросту користувача.

- Щоб перейти до регулювання висоти, подивіть на малюнок (мал. 35).
- Для більшої небезпеки та стійкості виробу під час використання необхідно заблокувати обидва колеса за допомогою гальмівних ричагів, просто натиснувши їх вниз (мал. 36).
- Навпаки щоб легко переставити виріб, розблокуйте гальма, піднявши вгору гальмівні ричаги.

УВАГА: Виріб можна пересувати, коли в ньому немає дитини.

ЧИЩЕННЯ ТА ДОГЛЯД ЗА ВИРОБОМ

Періодично чистіть виріб, дотримуючись наступних інструкцій:

- Виріб можна чистити вологою серветкою.
- Не використовуйте розчинники або абразивні речовини ні на яких поверхнях.
- Витріть досуха металеві частини, щоб запобігти утворенню іржі.
- Щоб випрати ергономічний матрацик, дотримуйтесь наступних інструкцій:



Прати вручну в холодній воді



Не відбілювати



Не сушити механічним способом



Не прасувати



Не піддавати хімічній чистці

BR CUDDLE & BUBBLE

IMPORTANTE: GUARDE ESTE MANUAL PARA CONSULTAS FUTURAS - LEIA ATENTAMENTE.

ATENÇÃO: ANTES DE USAR O PRODUTO, REMOVA E DESCARTE SACOS PLÁSTICOS E TODOS OS ELEMENTOS QUE FAÇAM PARTE DA EMBALAGEM DO PRODUTO OU MANTENHA FORA DO ALCANCE DAS CRIANÇAS.

INTRODUÇÃO

CUDDLE & BUBBLE Comfort é um trocador com banheira prático e funcional, projetado para a mudança de fralda e banho do bebê.

Componentes

A - Estrutura

- A1 - prateleira com peça de encaixe
- A2 - trocador
- A3 - pés (2x)
- A4 - pés com rodas (2x)
- A5 - articulações com botões (2x)
- A6 - blocos de fixação (2x)
- A7 - tiras de bloqueio (2x)
- A8 - braçadeira de segurança

B - Banheira

- B1 - tampa de borracha
- B2 - saída para escoamento e tubo

C - Acessórios

- C1 - bandeja porta-objetos
- C2 - recipiente para enxaguar a cabeça
- C3 - compartimento para esponja
- C4 - redutor em tecido

ADVERTÊNCIAS RELATIVAS AO VESTIDOR

- O trocador foi criado para bebês até 12 meses de idade, com peso máximo de 11 kg. Apenas para uso doméstico.
- **ATENÇÃO:** Nunca deixe o bebê sem vigilância.
- **ATENÇÃO:** Considere os riscos provocados por chamas ou outras fontes de calor intenso, como aquecedores elétricos, a gás, etc., quando estiverem muito próximos do produto.
- **ATENÇÃO:** Antes de usar o produto, certifique-se que as travas das rodas estão acionadas.
- Nunca use o produto sem a banheira estar

montada sobre a respectiva estrutura.

- Durante o uso, o colchão do trocador deve estar sempre fixado na estrutura. O trocador deve ser sempre usado com o protetor colocado sobre a tampa, criando uma barreira suficiente para proteger o bebê de uma possível queda.
- Não use o produto se algum de seus componentes estiver rasgado, danificado ou ausente.
- Não use acessórios, peças de substituição ou componentes que não sejam fornecidos ou aprovados pelo fabricante.
- Este produto deve ser manuseado exclusivamente por um adulto.
- Para evitar risco de lesões, certifique-se que o espaço sobre o produto é adequado (não deve haver prateleiras, móveis, etc.).
- Não use o trocador com mais de um bebê de cada vez.
- Não coloque o produto sobre superfícies que não estejam perfeitamente niveladas.
- Todos os dispositivos de fixação para a montagem devem ser corretamente apertados e verificados regularmente.
- Não permita que outras crianças brinquem, sem vigilância, perto do produto.
- Após exposição a altas temperaturas, espere que o produto esfrie antes de colocar o bebê lá dentro.
- Não coloque na prateleira inferior pesos superiores a 7 kg.
- Quando não estiver em uso, mantenha o produto fora do alcance das crianças.

USO DO TROCADOR

Montagem

- O produto já está parcialmente montado na caixa; para concluir a montagem, siga as instruções abaixo:
 1. Coloque a estrutura A, ainda fechada, em posição horizontal sobre o chão (fig. 1).
 2. Faça a instalação dos 4 pés A3 e A4 (fig. 2). Todos os pés podem ser regulados em 3 posições de alturas diferentes.
ATENÇÃO: Para garantir a estabilidade do produto, certifique-se que todos os pés estão montados na mesma altura, verificando o encaixe dos pinos nos furos existentes nos pés (fig. 3).
ATENÇÃO: Os dois pés com rodas A4 devem ser instalados em um dos lados mais estreitos do produto.
 3. Coloque a estrutura A na vertical, segure os dois tubos superiores e empurre em direções opostas para abrir o produto (fig. 4).
 4. Pressione ambas as articulações A5 para baixo até ouvir um clique de encaixe correto (fig. 5).

- Empurre a prateleira A1 para baixo, colocando a mão sobre a peça de encaixe central, até que esta encaixe perfeitamente no tubo transversal da estrutura (fig. 6).
- Instale a bandeja porta-objetos C1 no centro do tubo frontal superior, coincidindo os dois pinos da bandeja C1 com os furos existentes no tubo (fig. 7).
- À direita da bandeja porta-objetos C1, fixe o recipiente para enxaguar a cabeça C2, deslizando para baixo no encaixe (fig. 8).
- Do lado esquerdo da bandeja porta-objetos C1, fixe para esponja C3, com tampa, deslizando para baixo no encaixe (fig. 9).
- Instale a banheira B sobre a estrutura A, juntando as frestas laterais da banheira aos blocos de fixação A6 (fig. 10 - 12). Para concluir a montagem da banheira, fixe a tampa de borracha B1 no devido lugar, pressionando a base da tampa (fig. 11) e colocando-a com um movimento rotativo no respectivo orifício (fig. 11A).
- Para concluir a montagem, levante o trocador A2 fazendo com que ele rode para pousá-lo sobre a banheira B (fig. 13).

ATENÇÃO: Para evitar a rotação acidental do trocador A2, certifique-se que as tiras de bloqueio A7 ficam corretamente presas aos blocos de fixação A6 através dos botões de pressão, que devem fazer um clique (fig. 13A - 13B).

Uso do redutor

Para garantir o máximo conforto e ergonomia do trocador nos primeiros meses de vida do bebê, use o redutor em tecido acolchoado C4 fornecido com o produto (fig. 16).

O redutor C4 pode ser removido ou fixado no trocador A2 através de argolas e velcros existentes no produto (fig. 14 - 15).

ADVERTÊNCIAS RELATIVAS À BANHEIRA

- Idade para uso:** do nascimento aos 12 meses (cerca de 11 kg). Apenas para uso doméstico.
- ATENÇÃO:** Para evitar risco de afogamento, mantenha sempre o bebê seguro em suas mãos. O bebê pode se afogar na banheira em pouco tempo e com um nível de água muito baixo (2 cm).
- O banho somente deve ser dado por uma pessoa adulta.
- Nunca deixe a criança sozinha sem a supervisão de um adulto.
- Coloque junto à banheira tudo o que necessitará para o banho, para não deixar o bebê sozinho.

ATENÇÃO: Para evitar o PERIGO DE AFOGAMENTO, durante o banho não se afaste do bebê por motivo algum. Não atenda o telefone, nem vá abrir a porta se alguém tocar. Se, por qualquer motivo, tiver de se afastar, leve o bebê com você.

- Não use a banheira em superfícies elevadas (p. ex., mesas ou borda da banheira de adultos).
- Certifique-se que a superfície onde colocará a banheira é suficiente para suportá-la.
- Certifique-se que a banheira está colocada em superfície plana, seca e estável. A estabilidade da banheira deve ser verificada antes e durante seu uso.
- Nunca coloque o bebê na banheira com a barrega virada para baixo.
- ATENÇÃO:** Para evitar queimaduras, verifique a temperatura da água (máx. 38°C – 100°F) antes de colocar o bebê na banheira; mantenha a torneira fora do alcance do bebê.
- Misture a água para evitar a existência de zonas mais quentes ou frias.
- Antes de colocar o bebê na banheira, verifique a temperatura da água com um termômetro, certificando que é a correta.
- Antes de encher a banheira com água, certifique-se que a tampa está corretamente colocada.
- Encha a banheira até que a água atinja o nível MAX. É perigoso ultrapassar o nível máximo de enchimento da banheira.
- A banheira só deve ser usada com um bebê de cada vez.
- Não deixe objetos na banheira durante o banho.
- Quando a banheira estiver sendo usada, verifique se a tampa está corretamente colocada.
- Antes de colocar o bebê na água do banho, certifique-se que o trocador está bloqueado ao lado da estrutura.
- Atenção quanto a presença de eventuais eletrodomésticos ou cabos elétricos junto do produto.

USO DA BANHEIRA

A banheira B fornecida pode ser usada nos seguintes modos:

- Instalada sobre a estrutura A (fig. 17).
- Para ter acesso a banheira B, levante o trocador A2 rodando para a parte de trás do produto (fig. 18).
- Antes de usar, fixe a braçadeira de segurança A8 no bloco de fixação A6 (fig. 28A).
- Antes de encher a banheira B, certifique-se que a tampa B1 está bem fechada (fig. 20).
- Sobre uma superfície plana ou na banheira dos adultos (fig. 19).
- Antes de encher a banheira B, certifique-se que



a tampa B1 está bem fechada (fig. 20), lembrando de desapertar e remover a saída para escoamento e o tubo B2, para garantir a estabilidade do produto (fig. 21).

- Em seguida, encha a banheira B até ao nível máximo indicado pelo símbolo que está na superfície interna da banheira B (fig. 22).
- É possível instalar temporariamente a ducha da banheira dos adultos no encaixe específico que está na borda de um dos lados mais estreitos da banheira B (fig. 23).

ATENÇÃO: Faça isso antes de colocar o bebê dentro da banheira.

- Para esvaziar a banheira B quando esta estiver instalada sobre a estrutura, é recomendado que use o tubo B2 fornecido (fig. 25), depois de abrir a tampa de borracha B1 (fig. 24).
- Em alternativa, se a banheira B estiver sendo usada na banheira dos adultos ou sobre outra superfície plana, esvazie abrindo a tampa (fig. 24) ou virando para escorrer a água.

ATENÇÃO: Escorra a água para um local de descarga habitual (p. ex., banheira, vaso sanitário, pia ou bidê).

ATENÇÃO: Esvazie a banheira somente depois de retirar o bebê.

- Quando não estiver em uso, o tubo B2 deve ficar preso em seu ponto de fixação (fig. 29).
- A estrutura tem suporte para toalha (fig. 36A-36B).

• Para maior segurança e estabilidade do produto durante o uso, bloqueie ambas as rodas simplesmente empurrando as alavancas das travas para baixo (fig. 36).

• Se, ao invés disso, quiser movimentar facilmente o produto, desbloqueie as travas, levantando as respectivas alavancas.

ATENÇÃO: O produto não deve ser movimentado juntamente com o bebê.

LIMPEZA E MANUTENÇÃO DO PRODUTO

Limpe regularmente o produto de acordo com as seguintes instruções:

- O produto pode ser limpo com um pano úmido.
- Não use solventes nem produtos abrasivos em nenhuma das superfícies.
- Seque as partes metálicas prevenindo a formação de ferrugem.
- Para a lavagem do redutor, siga as seguintes instruções:



Lavar à mão em água fria



Não usar água sanitária



Não secar na máquina



Não passar a ferro



Não limpar a seco



FECHAR O PRODUTO

Para fechar o produto, faça da seguinte forma:

1. Solte ambos os botões dos blocos de fixação A6 (fig. 26 - 27).
2. Levante o trocador A2, rodando para trás (fig. 28 - 28A).
3. Remova a banheira B anteriormente instalada (fig. 30).
4. Remova todos os objetos da prateleira A1.
5. Pressione ambos os botões das articulações A5 e puxe ligeiramente para cima (fig. 31).
6. Puxe para fora a peça de encaixe da prateleira A1 para desencaiar a prateleira A1 (fig. 32).
7. Neste ponto, a estrutura já pode ser compactada, aproximando os tubos da estrutura A até que os braços das articulações A5 fiquem perfeitamente encostados (fig. 33 - 34).

REGULAGEM EM ALTURA E BLOQUEIO DAS RODAS

O produto tem três alturas de regulagem, para melhor adaptação da estatura do usuário.

- Para fazer a regulagem da altura veja a imagem (fig. 35).



CUDDLE & BUBBLE الطاولة AR

مهم: اقرأ هذه التعليمات بعناية واحتفظ بها للرجوع إليها في المستقبل.

تحذير: قبل الاستعمال، قم بإزالة كافة الأكياس البلاستيكية وخامات التغليف، وأبعدها عن متناول الأطفال.

مقدمة

الطاولة CUDDLE & BUBBLE Comfort هي طاولة تغيير ذات كفاءة عملية ووظيفية ومزودة بحوض استحمام للأطفال. وهي مصممة لاحتضان الطفل أثناء تغيير الحفاضة أو الاستحمام.

الأجزاء

- A - الهيكل
- A1 - رف بمقبض
- A2 - طاولة تغيير
- A3 - الأرجل (2X)
- A4 - أرجل مزودة بعجلات (2X)
- A5 - قطعاعات داخلية مزودة بأزرار (2X)
- A6 - أفضال تأمين (2X)
- A7 - أشرطة تأمين (2X)
- A8 - شريط تأمين
- B - الحوض
- B1 - سداة مطاطية
- B2 - غطاء وخرطوم تصريف
- C - الكماليات
- C1 - سلة التخزين
- C2 - موضع غسل الرأس
- C3 - سلة إسفنجية
- C4 - مخفض قماشية

تحذيرات خاصة بطاولة التغيير

- يمكن استخدام طاولة التغيير للأطفال الرضع حديثي الولادة وحتى عمر 12 شهر ووزن 11 كجم. للاستخدام المنزلي فقط.
- تحذير: لا تترك طفلك دون مراقبة أبداً.
- تحذير: ضع في اعتبارك عدم وضع المنتج على مقربة من اللهب الحر والمصادر الأخرى شديدة السخونة كالموقد الكهربائي، المواقد الغازية وغيرها.
- تحذير: تأكد من تعشيق مكابح العجلات قبل الاستخدام.
- جنب استخدام المنتج دون تركيب الحوض بالهيكل.
- احرص دائماً على تثبيت سجادة طاولة التغيير بالهيكل عند الاستخدام. يلزم دائماً استخدام طاولة التغيير مع وضع البطانة على الغطاء لتوفير الحاجز الكافي للحيلولة دون سقوط الطفل من فوق الطاولة.
- جنب استخدام المنتج عند تعرض أي من أجزائه إلى الكسر أو التمزق أو الضياع.
- لا تستعمل كماليات أو قطع غيار أو أية أجزاء غير موردة أو غير معتمدة من قبل الجهة الصانعة.

- يقنصر استخدام هذا المنتج على البالغين فقط.
- لتجنب خطر الإصابة، تحقق من ملائمة المساحة المتوفرة فوق المنتج (ينبغي عدم وجود أية أرفف أو أثاث، وغيرها).
- لا تضع أكثر من طفل واحد في المرة الواحدة داخل طاولة التغيير.
- جنب وضع المنتج على أسطح غير مستوية تماماً.
- يلزم إحكام ربط جميع تجهيزات التأمين بشكل صحيح عند التركيب مع فحصها بانتظام.
- لا تترك الأطفال يلعبون قرب المنتج دون مراقبة.
- اترك المنتج يبرد تماماً في حالة تعرضه للحرارة قبل وضع الطفل بداخله.
- لا تضع في الرف السفلي أوزاناً تتجاوز 7 كجم.
- في حالة عدم استخدام المنتج، احفظه بعيداً عن متناول الأطفال.

استخدام طاولة التغيير

التجميع

- يتم تسليم المنتج المغلف مجعماً بشكل جزئي ولا عليك سوى تنفيذ التعليمات التالية لاستكمال التجميع:
- 1. ضع الهيكل A المغلف على الأرض بشكل أفقي (الشكل 1).
- 2. قم بتركيب الأرجل الأربعة A3 و A4 (الشكل 2).
- يمكن ضبط جميع الأرجل على ثلاثة ارتفاعات.
- تحذير: لضمان ثبات المنتج، تأكد من ضبط جميع الأرجل على نفس الارتفاع. مع التحقق من التعشيق السليم للمسامير في فتحات الأرجل (الشكل 3).
- تحذير: يجب تركيب الأرجل المزودة بعجلات A4 على نفس الجانب من المنتج.
- 3. بعد عمل ذلك، قم بنصب الهيكل A رأسياً، وأمسك الأنبوبين العلويين ثم اسحبهما في الاتجاه العكسي ليتم فتح المنتج (الشكل 4).
- 4. اضغط على القطاعتين الداخليين A5 حتى تسمع صوت التثبيت «كليك» (الشكل 5).
- 5. ادفع الرف A1 لأسفل بوضع يدك على المقبض الأوسط حتى يتم تثبيته بأكمله على الأنبوب العرضي للهيكل (الشكل 6).
- 6. قم بتركيب سلة التخزين C1 في منتصف الإطار الأنبوبي الأمامي العلوي، وقم بمحاذاة مسماري السلة C1 مع فتحات الأنبوب (الشكل 7).
- 7. في هذه المرحلة قم بتعليق موضع غسل الرأس C2 على يمين سلة التخزين C1، بإدخاله بشكل عمودي لأسفل في الجرى الدليلي الخاص به (الشكل 8).
- 8. قم بتعليق السلة الإسفنجية C3 المزودة بغطاء على يسار سلة التخزين C1 بإدخالها بشكل عمودي لأسفل في الجرى الدليلي الخاص بها (الشكل 9).
- 9. قم بتركيب الحوض B في الهيكل A، ثم قم بمحاذاة الفتحات الجانبية على الحوض مع أقفال التثبيت (الشكل 10-12). استكمل جميع الحوض من خلال إدخال السداة المطاطية B1 في الفتحة المخصصة وكبس قاعدة السداة (الشكل 11) أثناء تدويرها في الفتحة المخصصة (الشكل 11A).
- 10. يكتمل التجميع برفع طاولة التغيير A2 وتدويرها لوضعها على الحوض B (الشكل 13).
- تحذير: ولتعد تدوير طاولة التغيير A2 دون قصد، تأكد من

تثبيت أشرطة التأمين A7 بشكل صحيح في المشابك A6 عن طريق استخدام أزرار التحرير حتى تسمع صوت كليك (الشكل 13A - 13B).

استخدام الخفضات

لتوفير الراحة القصوى فضلاً عن ضمان الأداء العملائي لطاولة التغيير عند الاستخدام في الشهور الأولى من عمر الطفل. فاحرص على استخدام الخفض C4 المبطن بالقماش والمورد مع المنتج (الشكل 16).
يمكن خلع الخفض C4 أو تثبيته بطاولة التغيير A2 من خلال الفتحات وشريط فلكره الموجود بالمنتج (الشكل 15-14).

تحذيرات خاصة بالحوض

- العمر المسموح به للاستخدام: حديثي الولادة حتى عمر 12 شهر ووزن 11 كجم. للاستخدام المنزلي فقط.
- تحذير: احرص على جعل الطفل تحت يدك دائماً لتجنب خطر الغرق. قد يتعرض الطفل للغرق في الحوض ولو في فترة قصيرة وفي كمية قليلة من الماء فقط (2 سم).
- يجب أن يقوم شخص بالغ فقط بغسل وشطف الطفل. لا تترك طفلك دون مراقبة أبداً.
- اجعل جميع مستلزمات الاستحمام بالقرب من الحوض حتى لا تترك الطفل أبداً دون مراقبة.
- تحذير: ولتجنب حدوث الغرق، فلا تترك الطفل أبداً أثناء الاستحمام دون مراقبة. لا تحاول الرد على الهاتف أو تفتح الباب أثناء استحمام الطفل. واحرص دائماً على اصطحاب الطفل معك إذا توجب عليك ترك الحمام.
- تجنب استخدام الحوض على الأسطح المرتفعة (مثلاً على الطاولات أو على طرف البانيو الخاص بالبالغين).
- تأكد من أنه يمكن الاعتماد على سطح الدعم الموجود أسفل الحوض.
- تأكد دائماً من ثبات الحوض على سطح مستوٍ جاف ومستقر. ينبغي التأكد من ثبات الحوض قبل وأثناء الاستخدام.
- لا تضع الطفل على بطنه داخل الحوض أبداً.
- تحذير: ولتجنب حدوث حروق، يرجى الانتباه لدرجة حرارة الماء قبل وضع الطفل داخل الحوض (بحد أقصى 38 ° م - 100 ° ف). وتأكد من عدم إمكانية وصول الطفل إلى الصنبور.
- قم بتقليب الماء لتجنب المواضع الساخنة والباردة.
- قبل وضع الطفل في ماء الاستحمام، تأكد من صحة درجة حرارة الماء باستخدام الترمومتر.
- قبل ملء الحوض بالماء، تأكد من إحكام غلق السدادة بشكل صحيح.
- املاً الحوض بالماء حتى المستوى الأقصى MAX الموضح من خلال المؤشر. يتم التعرض للخطر عند تجاوز الحد الأقصى لمستوى ملء الحوض.
- لا تضع في الحوض أكثر من طفل في المرة الواحدة.
- لا تترك الأغراض في الحوض أثناء الاستحمام.
- عند استخدام الحوض، تأكد من تركيب السدادة بشكل صحيح.
- قبل وضع الطفل في ماء الاستحمام، تأكد من تأمين طاولة التغيير دائماً في موضعها من الجهة الجانبية للهيكل.
- توخ الحذر اللازم تجاه الأجهزة والكابلات الكهربائية القريبة من المنتج.

استخدام حوض الغسل

- يمكن استخدام الحوض B المورد كما يلي:
- قم بتركيبه على الهيكل A (الشكل 17).
- وللوصول إلى الحوض B، اقلب طاولة التغيير A2 تماماً على جانبها الخلفي (الشكل 18).
- قبل الاستخدام، قم بتثبيت شريط التأمين A8 في كتلة التثبيت A6 (الشكل 28A).
- وقبل ملء الحوض B، تأكد من غلق السدادة B1 بشكل صحيح (الشكل 20).
- ضع الحوض على سطح مستوٍ أو في البانيو الخاص بالبالغين (الشكل 19).
- قبل ملء الحوض B، تأكد من غلق السدادة B1 بشكل صحيح (الشكل 20). مع التأكد من خلع سدادة وخرطوم التصريف B2 من خلال فكهما لضمان ثبات المنتج (الشكل 21).
- ثم املاً الحوض B حتى الحد الأقصى الموضح من خلال الرمز المعني على السطح الداخلي للحوض B (الشكل 22).
- يمكن وضع الدش اليدوي الخاص بالبالغين مؤقتاً في المقبض المخصص على الجانب القصير من الحوض B (الشكل 23).
- تحذير: يتم تنفيذ هذه العملية قبل وضع الطفل داخل الحوض.
- ولتفريغ الخزان B، إذا تم تركيبه بالهيكل، فإن من المستحسن استخدام الحوض الخاص B2 (الشكل 25)، بعد فتح السدادة المطاطية B1 (الشكل 24).
- وإذا تم استخدام الخزان B في البانيو أو على الأسطح المستوية الأخرى، فإنه يمكن كحل بديل، تفريغ الحوض B بفتح الغطاء (الشكل 24) أو قلبه تماماً لتصريف الماء منه.
- تحذير: قم بتفريغ الماء في منفذ تصريف (مثلاً في دورة الماء، التواليت، حوض الغسل، البيديه).
- تحذير: لا يتم تفريغ ماء الحوض إلا بعد رفع الطفل منه.
- في حالة عدم الاستخدام، يجب تعليق الأنبوب B2 بنقطة التثبيت المخصصة (الشكل 29).
- تم تجهيز الهيكل بحامل للمنشفة (الشكل 36A-36B).

إغلاق المنتج

لتغلق المنتج:

1. قم بتحريك الزرين من أفعال التثبيت A6 (الشكل 26 - 27).
2. قم بطي طاولة التغيير A2 بقلبها على جانبها الخلفي (الشكل 28 - 28A).
3. قم بخلع الحوض B المثبت (الشكل 30).
4. قم بإزالة جميع الأغراض الموجودة على الرف A1.
5. اضغط على القطاعين الداخليين A5 وارفعهما قليلاً لأعلى (الشكل 31).
6. ادفع مقبض الرف A1 نحو الخارج لتحرير الرف A1 (الشكل 32).
7. بعد ذلك، يمكن طي الهيكل بتحريك الجوانب الأنبوبية من الهيكل A معاً حتى يتم غلق أذرع القطاعات الداخلية A5 تماماً (الشكل 33-34).

ضبط مستوى الارتفاع وتأمين العجلات

- يمكن ضبط المنتج على ثلاثة ارتفاعات مختلفة لتناسب طول قامة المستخدم بشكل أفضل.
- للقيام بضبط الارتفاع، ارجع للرسم المعني (الشكل 35).
- ولضمان مزيد من الأمان والثبات للمنتج أثناء الاستخدام،

فإنه يلزم إحكام قفل العجلتين باستخدام أذرع المكابح. وذلك بدفعهما قليلا لأسفل (الشكل 36).
• وعلى النقيض من ذلك، إذا أردت تحريك المنتج بسهولة أكبر، فقم بتحريك قفل المكابح برفع أذرع المكبح لأعلى.
تحذير: تجنب تحريك المنتج أثناء وجود الطفل بداخله.

تنظيف المنتج وصيانته

قم بتنظيف المنتج بشكل دوري مع مراعاة ما يلي:
- يمكن تنظيف المنتج باستخدام قطعة قماش رطبة.
- لا تستخدم المذيبات أو المواد الأكلية على أي جزء من الأسطح.
• احرص دائما على جفاف الأجزاء المعدنية لتجنب تكوين الصدأ.
- يرجى اتباع الإرشادات التالية عند غسل الحفاض:

يتم الغسل يدويا بماء بارد 

لا تستعمل مبيض 

لا تقم بالتجفيف باستخدام مجفف كهربائي 

لا تقم بالكي 

لا تقم بتنظيفه تنظيفا جافا 

- I** ARTSANA S. P. A.
Via Saldarini Catelli, 1
22070 Grandate – Como – Italia
800-188 898
www.CHICCO.com
- F** ARTSANA FRANCE S.A.S.
17/19 Avenue De La Metallurgie
93210 Saint Denis La Plaine - France
0820 87 00 41 (0.12€/Ttc/Mn)
www.CHICCO.fr
- D** ARTSANA GERMANY GMBH
Borsigstrasse 1-3
D-63128 Dietzenbach-Deutschland
+49 6074 4950
www.CHICCO.de
- GB** ARTSANA UK Ltd.
2nd Floor
1 Imperial Place
Maxwell Road
Borehamwood
Hertfordshire - WD6 1JN
01623 750870 (office hours)
www.CHICCO.uk.com
- E** ARTSANA SPAIN S.A.U.
C/Industria 10
Pol. Industrial Urtinsa
Apartado De Correos 212 - E
28923 Alcorcon (Madrid)-Spain
902 117 093
www.CHICCO.es
- P** ARTSANA PORTUGAL S.A.
Rua Humberto Madeira, 9
2730-097 Queluz De Baixo Barcarena Portugal
21 434 78 00
800 20 19 77
www.CHICCO.pt
- NL** ARTSANA BELGIUM N.V.
Temselaan 5 B-1853 Strombeek - Bever
Belgium
+32 23008240
www.CHICCO.be
- TR** İthalatçı firma:
Artsana Turkey Bebek ve Sağlık Ürünleri A.Ş.
İçerenköy Mh. Erkut Sk. No:12 Üner Plaza K:12
Ataşehir İSTANBUL
Tel: 0 216 570 30 30
Üretici Firma: Artsana S.p.A.
Via Saldarini Catelli, 1 - 22070 Grandate (CO)-Italy
Tel: (+39) 031 382 111
Yetkili Servis:
Eser Puset Tamir ve Bakım Servisi Tic. Ltd. Şti.
Seyrantepe Mh. İspar İş Merkezi No:107 Kağıthane
İSTANBUL
Tel: 0 212 570 30 78
- PL** ARTSANA POLAND Sp.zo.o.
Aquarius, Ul. Potczyńska 31 A
01-377 Warszawa
+48 22 290 59 90
www.CHICCO.com

- RUS** Артсана С.п.А.
Виа Салдарини Кателли, 1
22070 Грандата (СО) - Италия
тел. (+39) 031 382 111
факс (+39) 031 382 400
www.CHICCO.com
часы работы: 8.30-17.30 (европейское время)

ООО "Артсана Рус"
Россия 107150 Москва
4-й проезд Подбельского, дом 3, стр. 22
тел/факс (+7 495) 662 30 27
www.CHICCO.ru
часы работы: 9.30-18.00
(время московское)

- CH** ARTSANA SUISSE S.A
Stabile la Punta Via Cantonale 2/b
6928 Manno (TI)-Svizzera
+41 (0)91 935 50 80
www.CHICCO.ch

- BR** ARTSANA BRASIL LTDA.
Av. Comendador Aladino Selmi
4630 – Galpões 06 e 07 – Vila San Martin
Campinas – SP
CEP: 13069-096
+55 11 2246-2100
www.CHICCO.com.br

- MX** ARTSANA MEXICO S.A
Dec V. Ruben Dario 1015
Colonia Lomas De Providencia 44647
Guadalajara, Jalisco-Mexico
01800 702 8983
www.CHICCO.com.mx

- AR** ARTSANA ARGENTINA S.A.
Uruguay 4501
Victoria Cp(1644)
San Fernando- Buenos Aires-Argentina
0810-888-2442
www.CHICCO.com.ar

- IN** ARTSANA INDIA PRIVATE LIMITED,
7Th Floor, Tower B, Paras Twin Towers,
Golf Course Road, Sector 54
Gurgaon – 122002 - Haryana, India
(+91)(124)(4964500)
www.CHICCO.in



ARTSANA S.p.A.
Via Saldarini Catelli, 1
22070 Grandate (CO) - Italy
Tel. (+39) 031 382 111
Fax (+39) 031 382 400
www.CHICCO.com



ARTSANA S.p.A. - Via Saldarini Catelli, 1 - 22070 Grandate (CO) - Italy
Tel. (+39) 031 382 111 - Fax (+39) 031 382 400 - www.chicco.com



46 079348 000 000_1729