

DOREL U.K.  
Imperial Place 4  
Maxwell Road  
Borehamwood  
Hertfordshire WD6 1JN  
UNITED KINGDOM

DOREL FRANCE S.A.S.  
Z.I. - 9 bd du Poitou  
BP 905  
49309 Cholet Cedex  
FRANCE

DOREL GERMANY  
Augustinusstraße 9 c  
D-50226 Frechen-Königsdorf  
DEUTSCHLAND

DOREL POLSKA  
Ul. Legnicka 84/86  
41-503 Chorzow  
POLAND

DOREL BELGIUM  
BITM Brussels  
International Trade Mart  
Atomiumsquares 1, BP 177  
1020 Brussels  
BELGIQUE / BELGIE

DOREL NETHERLANDS  
Postbus 6071  
5700 ET Helmond  
NEDERLAND

DOREL HISPANIA S.A.  
C/Pare Rodés nº26  
Torre A 4º  
Edificio Del Llac Center  
08208 Sabadell (Barcelona)  
ESPAÑA

DOREL ITALIA S.P.A.  
a Socio Unico  
Via Verdi, 14  
24060 Telgate (Bergamo)  
ITALIA

DOREL PORTUGAL  
Rua Pedro Dias, 25  
4480-614 Rio Mau (VDC)  
PORTUGAL

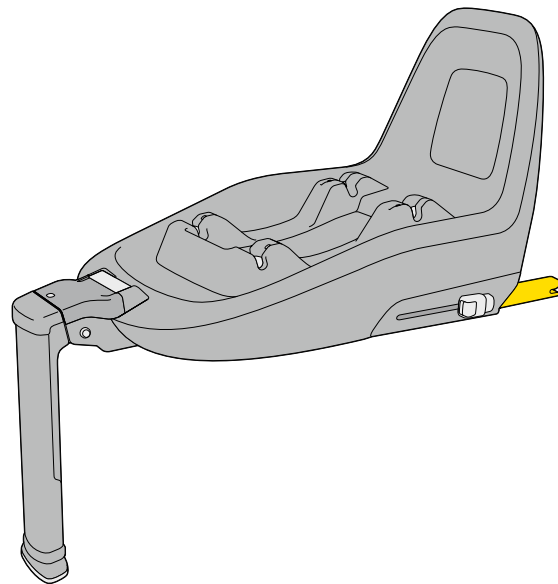
DOREL SWITZERLAND S.A.  
Chemin de la Colice 4  
1023 Crissier  
SWITZERLAND / SUISSE



DRU1179A16

[www.maxi-cosi.com](http://www.maxi-cosi.com)

# 2wayFix



**EN**  
Congratulations on your purchase.  
For the maximum protection and comfort of your child, it is essential that you read through the entire manual carefully and follow all instructions.

**FR**  
Nous vous félicitons pour votre achat.  
Pour une protection maximale et un confort optimal de votre bébé, il est essentiel de lire attentivement et intégralement le mode d'emploi et de respecter les instructions.

**DE**  
Wir beglückwünschen Sie zu Ihrem Kauf.  
Zum besten Schutz und optimalen Komfort Ihres Baby ist es wichtig, die Gebrauchsanweisung vollständig und sorgfältig zu lesen und zu beachten.

**NL**  
Gefeliciteerd met de aankoop.  
Voor een maximale bescherming en een optimaal comfort voor je baby is het essentieel de volledige handleiding zorgvuldig door te kijken en op te volgen.

**ES**  
¡Enhorabuena por tu compra!  
Para ofrecer la máxima protección y un óptimo confort para tu bebé, es muy importante que leas el manual atentamente y sigas las instrucciones de uso.

**IT**  
Congratulazioni per il vostro acquisto.  
Per la massima protezione e per un confort ottimale del vostro bambino è molto importante leggere e seguire attentamente tutte le istruzioni.

**PT**  
Felicitemo-lo pela sua compra.  
Para uma máxima protecção e conforto para o seu bebé, é importante que leia atentamente e siga todas as instruções de utilização.

**PL**  
Gratulujemy zakupu.  
Aby zapewnić dziecku najwyższy poziom bezpieczeństwa i komfortu, należy uważnie zapoznać się z niniejszą instrukcją i ściśle jej przestrzegać.

**TR**  
Seçtiğiniz ürünü için sizi tebrik ederiz.  
Bebeginiz için en iyi koruma ve en iyi konfor için kullanım kılavuzunun tamamını dikkatlice okuyup buna uymanız son derece önemlidir.

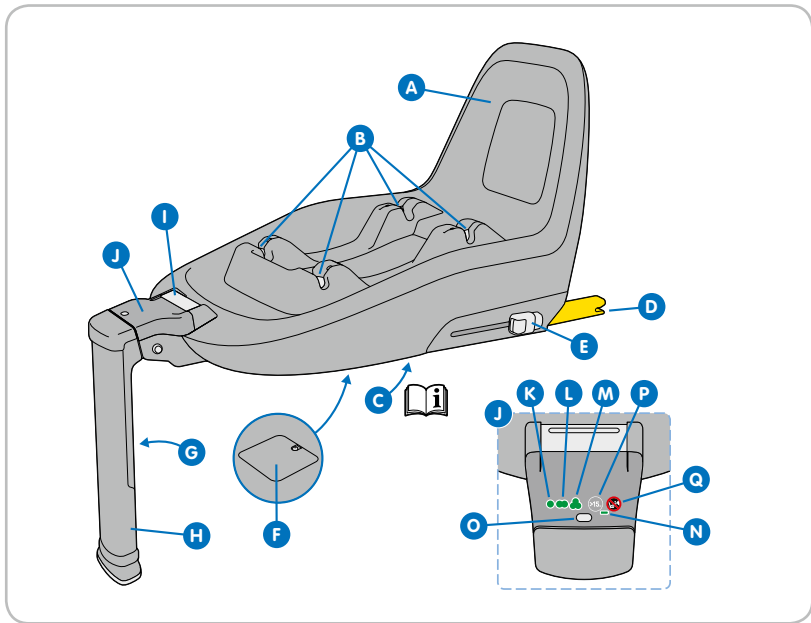
**EL**  
**Συγχαρητήρια για την αγορά σας.**  
Για μέγιστη προστασία και άνεση του παιδιού σας, πρέπει να διαβάσετε προσεκτικά ολόκληρο το εγχειρίδιο και να ακολουθήσετε όλες τις οδηγίες.

**RU**  
**Поздравляем Вас с покупкой. Чтобы обеспечить**  
максимальную защиту и комфорт Вашего ребенка, существенно важно, чтобы Вы тщательно прочитали все руководство и следовали всем инструкциям.

**UK**  
**Вітаємо із вдалими придбанням.**  
Для максимальної безпеки і комфорту Вашої дитини, необхідно дуже уважно ознайомитись з цією інструкцією та ретельно дотримуватись її при подальшому використанні виробу.

**ET**  
Õnnitleme teid ostu puhul.  
Lapse maksimaalse kaitse ja mugavuse nimel on oluline, et te loeksite kogu juhendi hoolikalt läbi ning järgiksite kõiki juhiseid.







# INDEX



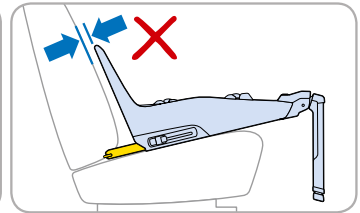
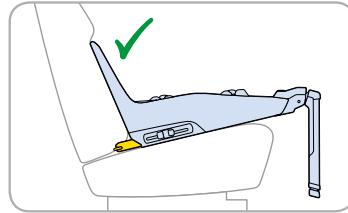
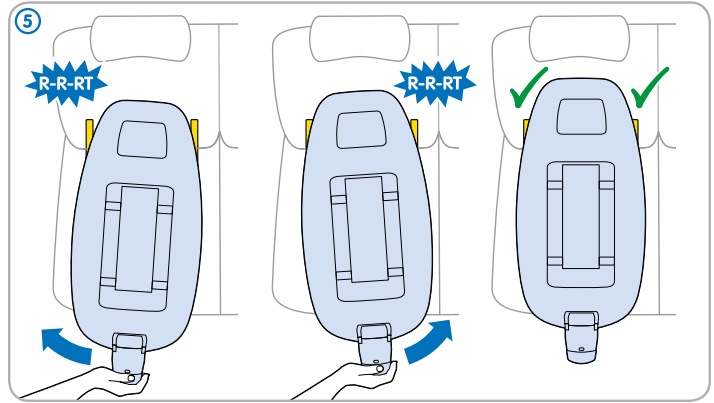
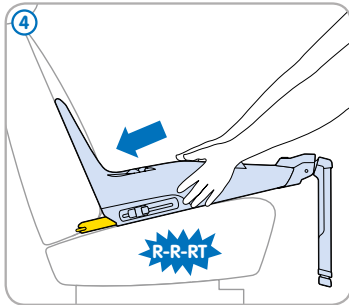
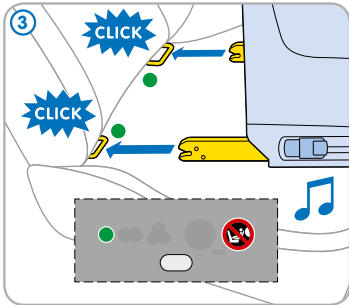
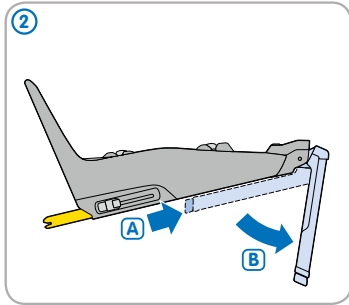
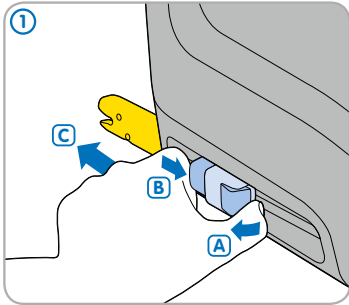
6

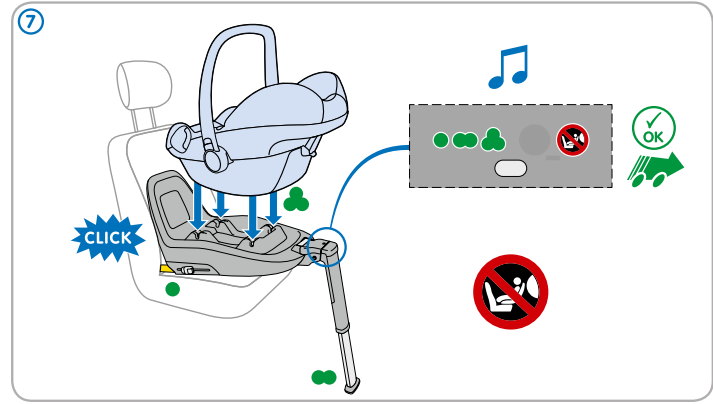
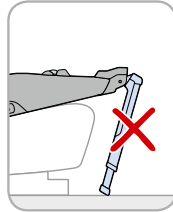
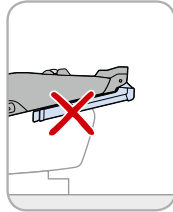
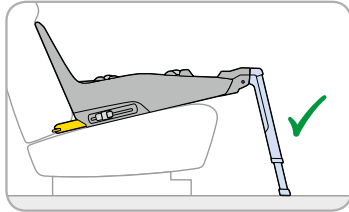
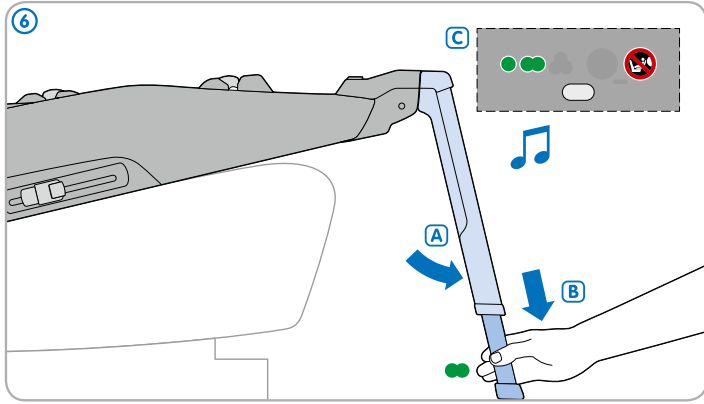


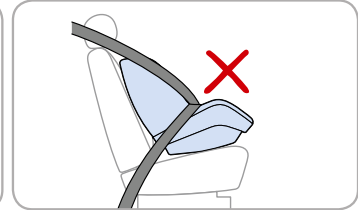
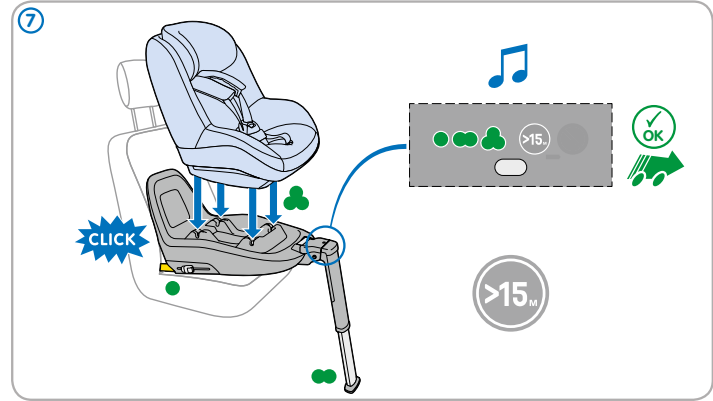
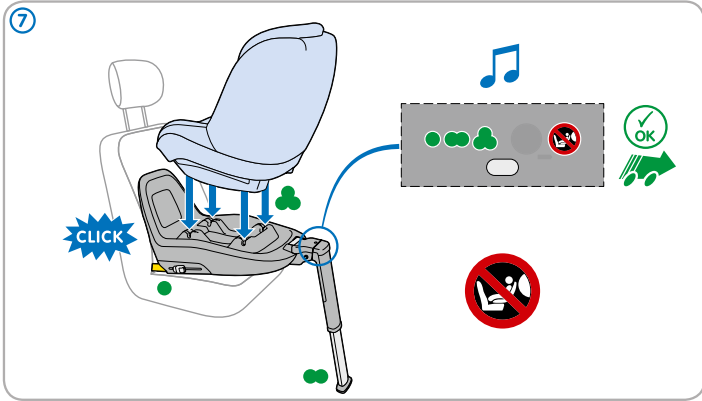
15

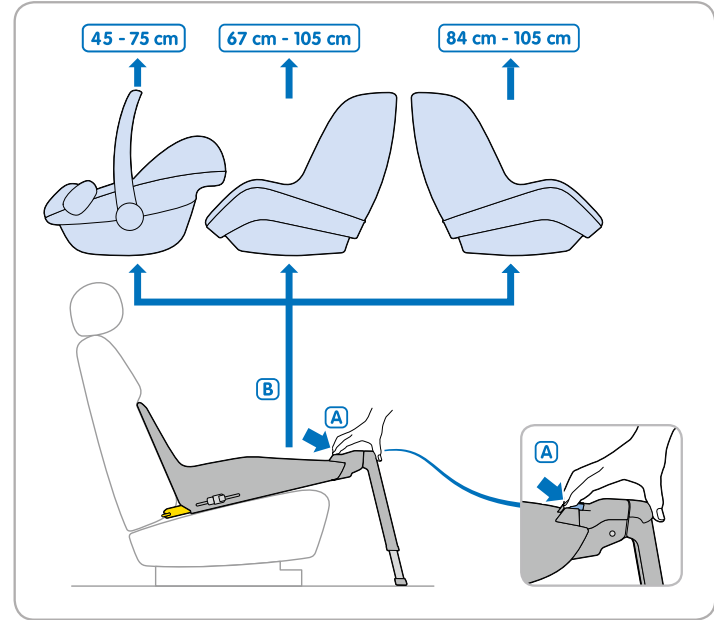
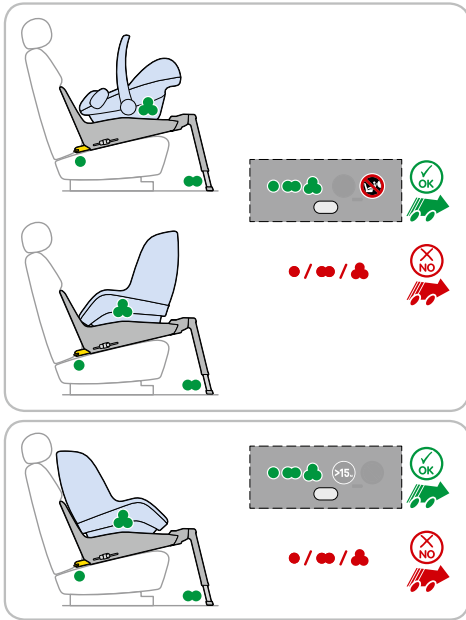
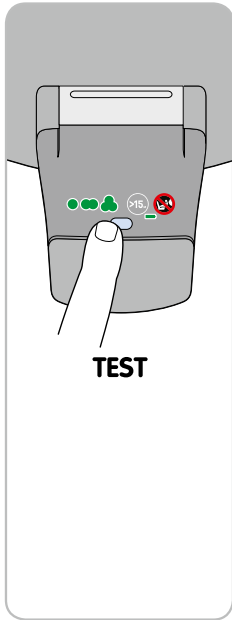


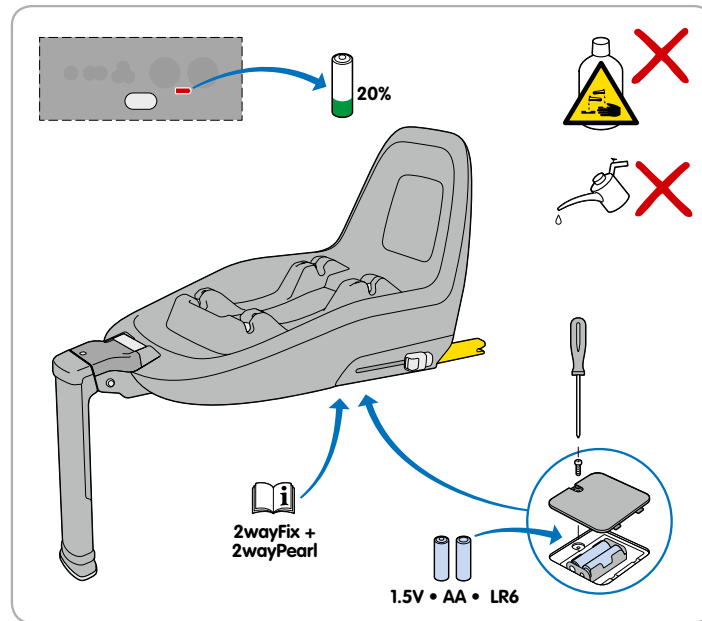
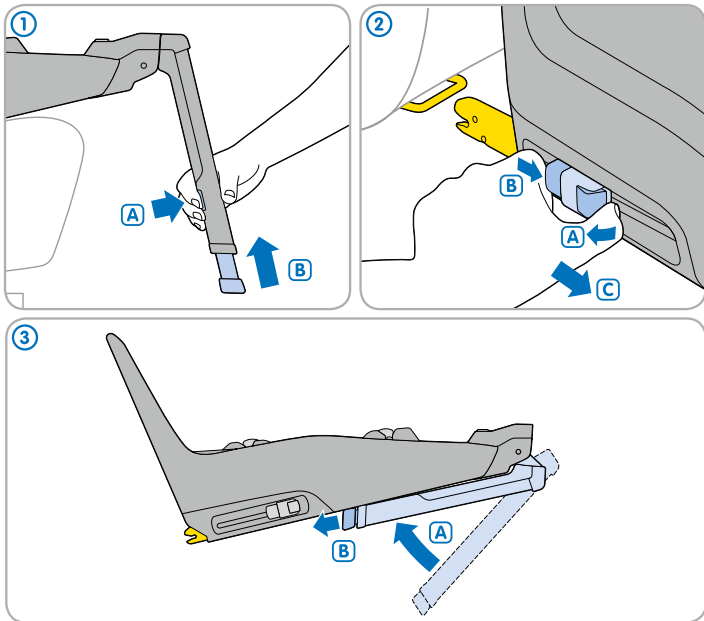
EN	16	PL	44
FR	20	TR	48
DE	24	EL	52
NL	28	RU	56
ES	32	UK	60
IT	36	ET	64
PT	40		















EN

- A** 2wayFix base
- B** Anchor points for securing seat
- C** Storage compartment for manual
- D** ISOFIX connectors
- E** ISOFIX connectors release button
- F** Battery compartment
- G** Release button for support leg
- H** Support leg
- I** Seat release button
- J** Indicator panel
- K** ISOFIX connectors indicator
- L** Support leg indicator
- M** Indicator car seat locked in position
- N** Battery voltage indicator
- O** Installation test button
- P** Older than 15 Months indicator
- Q** Warning switch off front passenger airbag

## Safety

### 2wayFix general instructions

1. The 2wayFix is for car use only.
2. The 2wayFix may only be used together with the Pebble Plus and the 2wayPearl.
3. You are personally responsible for the safety of your child at all times.
4. Never leave your child unattended.
5. Do not use second-hand products if you do not know their history.

6. Replace the 2wayFix after an accident.
7. Please read this instruction manual carefully and keep it for future reference.
8. Use only original parts approved by the manufacturer.

**WARNING:** Do not make any changes to the 2wayFix, as this could result in dangerous situations.

### 2wayFix car use

1. The 2wayFix is an ISOFIX system.
2. It is only suitable for use in cars equipped with ISOFIX anchor points. For more information, check your car owner's manual.
3. Check to make sure your car is listed on the approved 'car fitting list' on [www.maxi-cosi.com](http://www.maxi-cosi.com).
4. Before buying the 2wayFix, check to make sure it fits properly in your car.
5. Check whether the fold-down rear seats are locked into position.
6. Unfold the 2wayFix support leg completely and place it in the most forward position (green LED indicator).
7. Press the test button to check a proper installation of the product. When one of the LED indicators is red, repeat the installation steps until all LED indicators are green.
8. Make sure all luggage and other objects are secured.

### 2wayFix maintenance instructions

1. Keep the 2wayFix clean. Do not use any lubricants or aggressive cleaning agents on this product.
2. Press the test button to make sure that the batteries have enough voltage (green LED indicator).
3. If the electronic component contains the right battery type but is no longer functioning properly, contact your retailer. The indicators only show whether the product has been installed correctly. If the battery circuit is interrupted after correct installation, the product is still safe.
4. Replace old batteries with new, high-quality ones. Pay attention to the plus and minus poles when installing the batteries.

EN



### Batteries

- Keep all batteries out of reach of children.
- Only use the recommended type AA / LR6 (1.5 volt) batteries. Do not use rechargeable batteries.
- Never expose this product or the batteries to fire.
- Do not use old batteries or batteries that show signs of leakage or cracks.
- Use only high-quality new batteries.



## Environment

Keep all plastic packaging materials out of reach of your child to reduce the risk of suffocation.

If you are no longer using this product, we ask that, for the sake of the environment, you dispose of the 2wayFix in accordance with local waste disposal regulations.

## Questions

If you have any questions, contact your local Maxi-Cosi retailer (see [www.maxi-cosi.com](http://www.maxi-cosi.com) for contact information).

Make sure you have the following information on hand:

- Serial number at the bottom of the orange ECE sticker;
- Make and type of car and seat position on which the 2wayFix is used;
- Age (length) and weight of your child.

## Warranty

Our 24 months warranty reflects our confidence in the high quality of our design, engineering, production and product performance. We confirm that this product was manufactured in accordance with the current European safety requirements and quality standards which are applicable to this product, and that this product is free from defects on materials and workmanship at the time of purchase. Under the conditions mentioned herein, this warranty may be invoked by consumers in the countries where this product has been sold by a subsidiary of the Dorel Group or by an authorized dealer or retailer.

Our 24 months warranty covers all manufacturing defects in materials and workmanship when used in normal conditions and in accordance with our user manual for a period of 24 months from the date of the original retail purchase by the first end-user customer. To request repairs or spare parts under our warranty for defects in materials and workmanship you must present your proof of purchase, made within the 24 months preceding the service request.

Our 24 months warranty does not apply to defects caused by normal wear and tear, damage caused by accidents, abusive use, negligence, fire, liquid contact or other external cause, damage which is the consequence of failing to comply with the user manual, damage caused by use with another product, damage caused by service by anyone who is not authorized by us, or if the product is stolen or if any label or identification number has been

removed from the product or has been changed. Examples of normal wear and tear include wheels and fabric worn down by regular use and the natural breakdown of colors and materials due to normal aging of the product.

### What to do in case of defects:

Should problems or defects arise, your first point of contact is the authorized dealer or retailer recognized by us. Our 24 months warranty is recognized by them<sup>(1)</sup>. You must present your proof of purchase, made within the 24 months preceding the service request. It is easiest if you get your service request pre-approved by us. If you submit a valid claim under this warranty, we may request that you return your product to the authorized dealer or retailer recognized by us or that you ship the product to us in accordance with our instructions. We will pay for shipment and for return freight if all instructions are followed. Damage and/or defects neither covered by our warranty nor by the legal rights of the consumer and/or damage and/or defects with respect to products that are not covered by our warranty can be handled at a reasonable fee.

### Rights of the consumer:

A consumer has legal rights pursuant to applicable consumer legislation, which may vary from country to country. The rights of the consumer under applicable national legislation are not affected by this warranty.

This warranty is provided by Dorel Netherlands. We are registered in The Netherlands under company number

17060920. Our trading address is Korendijk 5, 5704 RD Helmond, The Netherlands, and our postal address is P.O. Box 6071, 5700 ET Helmond, The Netherlands.

The names and address details of other subsidiaries of the Dorel group can be found on the last page of this manual and on our website for the brand concerned.

<sup>(1)</sup> Products purchased from retailers or dealers that remove or change labels or identification numbers are considered unauthorized. Products purchased from unauthorized retailers are also considered unauthorized. No warranty applies to these products since the authenticity of these products cannot be ascertained.



FR

- A** Base 2wayFix
- B** Points d'ancrage pour le verrouillage du siège-auto
- C** Compartiment de rangement du mode d'emploi
- D** Connecteurs ISOFIX
- E** Bouton de réglage des connecteurs ISOFIX
- F** Compartiment à piles
- G** Bouton de réglage de la jambe de force
- H** Jambe de force
- I** Bouton de déverrouillage pour le siège-auto
- J** Tableau d'indicateurs
- K** Indicateur des connecteurs ISOFIX
- L** Indicateur de la jambe de force
- M** Indicateur de verrouillage du siège-auto
- N** Indicateur de la tension des piles
- O** Bouton de test de l'installation
- P** Indicateur d'enfant de plus de 15 mois
- Q** Indicateur de désactivation de l'airbag passager avant

## Instructions de sécurité

### Instructions générales 2wayFix

1. Utilisez le 2wayFix uniquement dans la voiture.
2. Le 2wayFix ne peut être utilisé que combiné au Pebble Plus et au 2wayPearl.
3. Vous êtes toujours vous-même responsable de la sécurité de votre enfant.
4. Ne laissez jamais votre enfant seul dans la voiture.
5. N'utilisez pas de produits d'occasion dont vous ignorez s'ils ont subi des dommages (visibles ou non).
6. Remplacez le 2wayFix après un accident.

7. Veuillez lire attentivement cette notice et la conserver pour une consultation ultérieure.
8. N'utilisez que des pièces d'origine agréées par le fabricant.

**AVERTISSEMENT** : ne modifiez en aucune façon le 2wayFix, cela pourrait compromettre la sécurité du siège auto.

### 2wayFix dans la voiture

1. Le 2wayFix est un système ISOFIX.
2. Convient uniquement aux voitures équipées de points d'ancrage ISOFIX. Pour plus d'information, consultez le manuel d'utilisation de votre véhicule.
3. Vérifiez que votre voiture fait partie de la liste des types de voitures compatibles sur [www.maxi-cosi.com](http://www.maxi-cosi.com).
4. Avant d'acheter, vérifiez que le 2wayFix convient bien à votre voiture.
5. Vérifiez si les banquettes arrières rabattables sont verrouillées.
6. Dépliez entièrement la jambe de force du 2wayFix et placez-le au maximum vers l'avant (indicateur LED vert).
7. Appuyez sur le bouton de test afin de vérifier que le produit est correctement installé. Si l'un des indicateurs LED reste rouge, répétez alors les étapes d'installation jusqu'à ce que tous les indicateurs LED soient verts.
8. Veillez à fixer tous les bagages et autres objets.

FR



### Instructions d'entretien 2wayFix

1. Veillez à ce que le 2wayFix reste propre. N'utilisez pas de lubrifiants ni de produits de nettoyage agressifs.
2. Appuyez sur le bouton de test afin de vérifier que la tension des piles est suffisante (indicateur LED vert).
3. Si la partie électronique est équipée de piles adéquates mais qu'elle ne fonctionne plus, contacter votre revendeur. Les indicateurs ne contrôlent que la fixation correcte du produit.  
Si, après fixation correcte, la tension des piles disparaît, le produit offre toujours le niveau de sécurité requis.
4. Remplacez les piles usagées par des piles neuves de haute qualité. Lors de la mise en place des piles, veillez à ce que les pôles positifs et négatifs soient dirigés dans le bon sens.

### Piles

- Gardez les piles hors de la portée des enfants.
- Utilisez uniquement les piles recommandées de type AA / LR6 (1,5 V). N'utilisez pas de piles rechargeables.
- N'exposez pas ce produit ni les piles au feu.
- N'utilisez pas de piles usagées ou présentant des fuites ou des fissures.
- N'utilisez que des piles neuves, de haute qualité.



## Environnement

Mettre l'emballage plastique hors de portée de votre enfant pour éviter les risques d'étouffement.

Lorsque vous n'utilisez plus le produit, par souci de l'environnement, nous vous prions de vous débarrasser du produit en faisant le tri des déchets conformément à la législation locale en la matière.

## Questions

Si vous avez des questions, n'hésitez pas à contacter le vendeur local de Maxi-Cosi (voir [www.maxi-cosi.com](http://www.maxi-cosi.com) pour les coordonnées). Veuillez à avoir les informations suivantes sous la main :

- le numéro de série figurant au bas de l'étiquette orange de certification ECE ;
- la marque ainsi que le type de voiture et de siège sur lequel le 2wayFix est utilisé ;
- l'âge, la taille et le poids de votre enfant.

## Garantie

Notre garantie de 24 mois reflète notre confiance dans la qualité supérieure de notre conception, ingénierie, production et la performance du produit. Nous garantissons que ce produit a été fabriqué conformément aux exigences de sécurité et normes de qualité actuelles européennes applicables à ce produit, et que ce produit est, au moment de l'achat, exempt de défaut de matériau et de fabrication. Dans les conditions mentionnés dans ce document, cette garantie peut être invoquée par les consommateurs dans les pays où ce produit a été vendu par une filiale du groupe Dorel ou par un revendeur ou détaillant autorisé.

Notre garantie de 24 mois couvre tous les défauts de matériau et de fabrication pour une utilisation dans des conditions normales et conformément à la notice pour une période de 24 mois à compter de la date de l'achat initial par le premier client utilisateur. Pour demander des réparations ou des pièces de rechange sous garantie pour des défauts de matériau et de fabrication, vous devez présenter la preuve d'un achat effectué dans les 24 mois précédant la demande de service.

Notre garantie de 24 mois ne couvre pas les dommages causés par l'usure normale, les accidents, l'utilisation abusive, la négligence, le feu, le contact avec un liquide ou toute autre cause extérieure, les dommages résultant d'une utilisation non conforme au mode d'emploi, de l'utilisation avec un autre produit, d'une réparation ou

d'un entretien mené par une personne non autorisée par nos services, les produits volés, ne portant plus l'étiquette ou le numéro d'identification ou les produits dont ce numéro a été modifié. Des exemples d'usure normale comprennent : des roues et des tissus usés par l'utilisation régulière et la décoloration et la décomposition naturelle de couleurs et des matériaux dus à la vétusté du produit.

### Que faire en cas de défauts :

Si des problèmes ou des défauts surviennent, le meilleur choix pour un service rapide est de consulter un revendeur agréé par nos services. Notre garantie de 24 mois est reconnue par ceux-ci<sup>(1)</sup>. Vous devez présenter la preuve d'un achat effectué dans les 24 mois précédant la demande de service. Cela est plus facile si vous obtenez l'approbation au préalable de votre demande auprès de nos services. Si vous soumettez une réclamation valide en vertu de cette garantie, nous pouvons vous demander de retourner votre produit au distributeur agréé ou de nous envoyer le produit conformément à nos instructions. Nous payerons les frais d'envoi et de retour si toutes les instructions sont correctement suivies. Les dommages et/ou défauts qui ne sont couverts ni par notre garantie ni par les droits légaux du consommateur et/ou les dommages et/ou défauts en rapport à des produits qui ne sont pas couverts par notre garantie peuvent être traités à un tarif raisonnable.

### Droits du consommateur :

Un consommateur a des droits légaux, en vertu de la législation applicable à la consommation, qui peuvent

varier d'un pays à l'autre. Les droits du consommateur en vertu de la législation nationale applicable ne sont pas affectés par cette garantie.

Cette garantie est fournie par Dorel Pays-Bas. Nous sommes enregistré aux Pays-Bas sous le numéro d'entreprise 17060920. Notre adresse commerciale est Koredijk 5, 5704 RD Helmond, Pays-Bas, et notre adresse postale est P.O. Box 6071, 5700 ET Helmond, Pays-Bas.

Vous pouvez trouver les noms et les adresses des autres filiales du groupe Dorel à la dernière page de ce manuel et sur notre site Web pour la marque concernée.

(1) Les produits achetés auprès de détaillants ou de revendeurs qui ôtent ou changent les étiquettes ou les numéros d'identifications sont considérés comme non autorisés. Les produits achetés auprès de revendeurs non autorisés sont également considérés comme non autorisés. Aucune garantie ne s'applique à ces produits puisque leur authenticité ne peut pas être vérifiée.



DE

- A** 2wayFix Basis
- B** Verankerungen zur Verriegelung des Sitzes
- C** Ablagefach Gebrauchsanweisung
- D** ISOFIX-Verankerungspunkte
- E** Verstellte der ISOFIX-Verankerungspunkte
- F** Batteriefach
- G** Entriegelung des Stützfußes
- H** Stützfuß
- I** Entriegelungshebel für Kindersitz
- J** Kontrollanzeige
- K** Kontrollanzeige ISOFIX-Verankerungspunkte
- L** Kontrollanzeige Stützfuß
- M** Kontrollanzeige Kindersitzverriegelung
- N** Kontrollanzeige Batteriespannung
- O** Befestigungstestknopf
- P** Kontrollanzeige älter als 15 Monate
- Q** Vorderer Beifahrerairbag ausschalten

## Sicherheit

### Allgemeine Anweisungen 2wayFix

1. Benutzen Sie die 2wayFix ausschließlich im Fahrzeug.
2. Die 2wayFix darf ausschließlich zusammen mit dem Pebble Plus und dem 2wayPearl benutzt werden.
3. Sie sind immer selbst für die Sicherheit Ihres Kindes verantwortlich.
4. Lassen Sie Ihr Kind nie unbeaufsichtigt zurück.

5. Benutzen Sie keine gebrauchten Produkte, deren Nutzungsgeschichte nicht bekannt ist.
6. Tauschen Sie die 2wayFix Basis nach einem Unfall aus.
7. Lesen Sie diese Gebrauchsanweisung sorgfältig durch und bewahren Sie sie zum Nachschlagen auf.
8. Benutzen Sie ausschließlich vom Hersteller zugelassene Originalzubehörteile.

**WARNUNG:** Nehmen Sie keine Änderungen an der 2wayFix Basis vor, da dadurch gefährliche Situationen auftreten können.

### 2wayFix im Auto

1. Die 2wayFix ist ein ISOFIX-System.
2. Ausschließlich für die Benutzung in Fahrzeugen geeignet, die mit ISOFIX-Verankerungen ausgerüstet sind. Ziehen Sie hierfür die Bedienungsanleitung Ihres Fahrzeugs zurate.
3. Prüfen Sie, ob Ihr Fahrzeug auf der zugelassenen Fahrzeugtypenliste auf [www.maxi-cosi.de](http://www.maxi-cosi.de) steht.
4. Prüfen Sie vor dem Kauf, ob sich die 2wayFix richtig in Ihrem Fahrzeug befestigen lässt.
5. Prüfen Sie, ob die umklappbaren Rücksitze eingerastet sind.
6. Klappen Sie den Stützfuß der 2wayFix vollständig aus und stellen Sie ihn in die vorderste Position (grüner LED-Indikator).
7. Betätigen Sie den Testknopf, um die richtige Befestigung des Produkts zu kontrollieren. Wenn einer der LED-Indikatoren rot aufleuchtet, wiederholen Sie die Befestigungsschritte, bis alle LED-Indikatoren grün sind.

DE



8. Achten Sie darauf, dass sämtliches Gepäck und sonstige Gegenstände richtig befestigt sind.

### 2wayFix Wartungsanweisungen

1. Halten Sie die 2wayFix sauber. Verwenden Sie keine Schmiermittel oder aggressiven Reinigungsmittel.
2. Betätigen Sie den Testknopf, um zu kontrollieren, ob die Batterien ausreichend Spannung haben (grüner LED-Indikator).
3. Wenn die Elektronik mit den richtigen Batterien ausgestattet ist und dennoch nicht funktioniert, wenden Sie sich bitte an Ihren Fachhändler. Die Indikatoren zeigen lediglich an, ob das Produkt richtig befestigt ist. Sollten sich die Batterien nach der richtigen Befestigung entladen haben, bleibt die Sicherheit des Produkts dennoch gewährleistet.
4. Tauschen Sie alte Batterien gegen qualitativ hochwertige neue Batterien aus. Achten Sie beim Einlegen der Batterien auf die richtige Polung (Plus und Minus).

### Batterien

- Bewahren Sie Batterien außer Reichweite von Kindern auf.
- Verwenden Sie ausschließlich die empfohlenen Batterien des Typs AA / LR6 (1,5 Volt). Verwenden Sie keine aufladbaren Batterien.
- Setzen Sie das Produkt und die Batterien auf keinen Fall Feuer aus.
- Verwenden Sie keine alten Batterien oder Batterien, die undichte Stellen oder Risse aufweisen.
- Verwenden Sie ausschließlich neue und qualitativ hochwertige Batterien.



### Umwelt

Halten Sie Verpackungsmaterialien aus Plastik außer Reichweite Ihres Kindes, um Erstickungsgefahr zu verhindern.

Wenn Sie das Produkt nicht mehr benutzen, bitten wir Sie, das Produkt aus Umweltschutzgründen entsprechend den örtlichen Vorschriften zu entsorgen.

## Fragen

Für Fragen wenden Sie sich bitte an den örtlichen Verkäufer von Maxi-Cosi (für Kontaktdaten siehe [www.maxi-cosi.de](http://www.maxi-cosi.de)). Achten Sie in diesem Fall darauf, dass Sie folgende Daten zur Hand haben:

- Die Seriennummer, die sich unten auf dem orangefarbenen ECE-Aufkleber befindet;
- Die Marke, den Fahrzeugtyp und den Sitz, auf dem die 2wayFix benutzt wird;
- Alter, Größe und Gewicht Ihres Kindes.

## Garantie

Unsere 24-Monats-Garantie zeigt, wie groß unser Vertrauen in die hohe Qualität unserer Design-, Technik-, Produktions- und Produktleistung ist. Wir garantieren, dass dieses Produkt gemäß den aktuellen europäischen Sicherheitsanforderungen und Qualitätsstandards hergestellt wurde, die auf dieses Produkt Anwendung finden und dass dieses Produkt zum Zeitpunkt des Kaufes frei von Material- und Verarbeitungsmängeln ist. Unter den hier beschriebenen Bedingungen kann diese Garantie von Verbrauchern in den Ländern, in denen dieses Produkt von einer Tochtergesellschaft der Dorel Group oder einem autorisierten Händler oder Verkäufer verkauft wurde, geltend gemacht werden.

Unsere 24-Monats-Garantie erstreckt sich auf Material- und Verarbeitungsmängel bei Verwendung unter normalen Bedingungen und gemäß unserem Benutzerhandbuch für einen Zeitraum von 24 Monaten ab dem Datum des ursprünglichen Einzelhandelskaufs durch den Endkunden. Zur Anforderung von Reparaturen oder Ersatzteilen im Rahmen der Garantie aufgrund von Material- und Verarbeitungsmängeln ist der Nachweis zu erbringen, dass der Kauf innerhalb von 24 Monate vor dieser Service-Anforderung erfolgt ist.

Unsere 24-Monats-Garantie erstreckt sich nicht auf Schäden aufgrund von normalem Verschleiß, Schaden durch Unfälle, missbräuchlicher Verwendung, Fahrlässigkeit, Feuer, Kontakt mit Flüssigkeiten oder sonstige externe Ursachen, Schaden infolge der

Nichtbefolgung des Benutzerhandbuchs, Schaden durch Verwendung mit einem anderen Produkt, Schaden aufgrund von Wartung oder Reparatur durch eine Person, die nicht von uns autorisiert wurde, oder Diebstahl des Produktes oder Entfernung oder Änderung eines Etiketts oder einer Kennnummer vom bzw. am Produkt. Beispiele für normalen Verschleiß sind die Abnutzung von Rädern und Gewebe durch regelmäßige Nutzung und die natürliche Farb- und Materialabschwächung über einen längeren Zeitraum und eine längere Nutzungsdauer.

### Was im Falle von Mängeln zu tun ist:

Falls Probleme oder Mängel auftreten, sollten Sie sich für schnellen Service am besten an den von uns autorisierten Händler oder Verkäufer wenden. Unsere 24-Monats-Garantie wird dort anerkannt<sup>(1)</sup>. Dazu ist ein Nachweis zu erbringen, dass der Kauf innerhalb von 24 Monaten vor der Service-Anforderung erfolgt ist. Am einfachsten ist es, Ihre Service-Anforderung vorab vom unsere Kundenservice genehmigen zu lassen. Wenn Sie unter dieser Garantie einen gültigen Anspruch vorbringen, verlangen wir möglicherweise, dass Sie das Produkt an den von uns autorisierten Händler oder Verkäufer im Einklang mit unseren Anweisungen zurückgeben. Wir zahlen die Gebühren für Sendung und Rücksendung, wenn alle Anweisungen befolgt werden. Schäden und/oder Mängel, die weder von unserer Garantie noch den gesetzlichen Rechten des Verbrauchers abgedeckt sind, und/oder Schäden und/oder Mängel an Produkten, die nicht von unserer Garantie abgedeckt sind, können gegen ein angemessenes Entgelt bearbeitet werden.

### Rechte des Verbrauchers:

Dem Verbraucher stehen die gesetzlichen Rechte gemäß des geltenden Gewährleistungsrechts zu; diese können von Land zu Land variieren. Diese Rechte des Verbrauchers unter geltender nationaler Gesetzgebung werden von dieser Garantie nicht eingeschränkt.

Diese Garantie wird von Dorel Netherlands bereitgestellt. Wir sind in den Niederlanden unter der Firmennummer 17060920 eingetragen. Unsere Geschäftsadresse ist Korendijk 5, 5704 RD Helmond, The Netherlands, und unsere Postanschrift ist P.O. Box 6071, 5700 ET Helmond, The Netherlands.

Die Namen und Adressen anderer Tochtergesellschaften der Dorel-Gruppe finden Sie auf der letzten Seite dieses Handbuch und auf unserer Website für die jeweilige Marke.

(1) Produkte, bei denen die Etiketten oder Identifikationsnummern entfernt oder geändert wurden, gelten als nicht zugelassen. Für diese Produkte wird keine Garantie gewährt, da die Echtheit dieser Produkte nicht feststellbar ist.

- A** 2wayFix basis
- B** Ankerpunten voor vergrendeling zitje
- C** Opbergvak handleiding
- D** ISOFIX-connectoren
- E** Verstelknop ISOFIX-connectoren
- F** Batterijenvakje
- G** Verstelknop afsteunpoot
- H** Afsteunpoot
- I** Ontgrendelingshendel voor autozitje
- J** Indicatoren paneel
- K** Indicator ISOFIX-connectoren
- L** Indicator afsteunpoot
- M** Indicator vergrendeling autozitje
- N** Indicator batterijen spanning
- O** Testknop installatie
- P** Indicator ouder dan 15 maanden
- Q** Waarschuwing voorste passagiersairbag uitschakelen

## Veiligheid

### 2wayFix algemene instructies

1. Gebruik de 2wayFix alleen in de auto.
2. De 2wayFix mag uitsluitend gebruikt worden in combinatie met de Pebble Plus en de 2wayPearl.
3. Je bent altijd zelf verantwoordelijk voor de veiligheid van je kind.
4. Laat je kind nooit onbewaakt achter.
5. Gebruik geen tweedehands producten waarvan de historie onbekend is.

6. Vervang de 2wayFix na een ongeval.
7. Lees deze gebruiksaanwijzing zorgvuldig door en bewaar deze als naslagwerk.
8. Gebruik alleen originele onderdelen die door de fabrikant zijn toegestaan.

**WAARSCHUWING:** Verander de 2wayFix op geen enkele wijze, dit kan leiden tot gevaarlijke situaties.

### 2wayFix in de auto

1. De 2wayFix is een ISOFIX systeem.
2. Alleen geschikt voor gebruik in auto's voorzien van ISOFIX ankerpunten. Raadpleeg hiervoor je auto gebruikershandleiding.
3. Controleer of uw auto in de goedgekeurde 'autotypelijst' staat op [www.maxi-cosi.com](http://www.maxi-cosi.com).
4. Controleer voor aankoop of de 2wayFix goed in uw auto past.
5. Controleer of neerklapbare achterbanken vergrendeld zijn.
6. Klap de 2wayFix afsteunpoot geheel uit en plaats deze in de meest naar voren gerichte positie (groene LED indicator).
7. Druk op de testknop om een correcte installatie van het product te controleren. Wanneer één van de LED indicatoren rood aangeeft, herhaal dan de installatie stappen totdat alle LED indicatoren groen zijn.
8. Zorg ervoor dat alle bagage en andere objecten vastzitten.

### 2wayFix onderhoud instructies

1. Houd de 2wayFix schoon. Gebruik geen smeermiddelen of agressieve schoonmaakmiddelen.
2. Druk op de test knop om te controleren of de batterijen voldoende spanning hebben (groene LED indicator).
3. Indien het elektronische gedeelte is voorzien van correcte batterijen en niet meer functioneert, neem dan contact op met uw winkelier. De indicatoren controleren alleen of het product correct bevestigd is. Indien na correcte bevestiging de spanning op de batterijen weg valt, blijft het product veilig.
4. Vervang oude batterijen voor nieuwe van hoge kwaliteit. Let bij het plaatsen op de plus en min polen.

### Batterijen

- Houd batterijen buiten het bereik van kinderen.
- Gebruik alleen de aanbevolen batterijen type AA / LR6, (1,5 volt). Gebruik geen oplaadbare batterijen.
- Stel dit product noch de batterijen bloot aan vuur.
- Gebruik geen oude batterijen of batterijen die tekenen van lekken of barsten vertonen.
- Gebruik alleen nieuwe batterijen van een hoge kwaliteit.



### Milieu

Houd plastic verpakkingsmaterialen uit de buurt van je kind om verstikkingsgevaar te voorkomen.

Wanneer je het product niet meer gebruikt, verzoeken wij je vanuit milieuoogpunt het product gescheiden bij het afval te plaatsen conform de lokale wetgeving.

## Vragen

Voor vragen kan je contact opnemen met de lokale verkoper van Maxi-Cosi (zie [www.maxi-cosi.com](http://www.maxi-cosi.com) voor contactgegevens). Zorg dat je de volgende gegevens bij de hand hebt:

- Serienummer onderop de oranje ECE sticker;
- Merk, type auto en stoelpositie waarop de 2wayFix wordt gebruikt;
- Leeftijd, lengte en gewicht van je kind.

Maxi-Cosi heeft tevens een speciaal team beschikbaar gesteld om alle vragen omtrent Maxi-Cosi producten en het gebruik ervan beantwoorden. Het Consumenten Contact team is te bereiken via [www.maxi-cosi.com](http://www.maxi-cosi.com).

## Garantie

Wij geven 24 maanden garantie. Dit geeft ons vertrouwen weer in de hoogwaardige kwaliteit van het ontwerp, de techniek, het product en de productprestaties. Wij garanderen dat dit product vervaardigd is overeenkomstig de actuele Europese veiligheidsvoorschriften en kwaliteitsnormen die op dit product van toepassing zijn, en dat dit product op het moment van aanschaf vrij is van materiaal- en constructiefouten. Onder de hierin vermelde voorwaarden kan deze garantie worden ingeroepen door de eerste eindgebruiker in de landen waar dit product verkocht wordt door een dochterfirma van de Dorel Group of door een erkende dealer of erkende detailhandelaar.

Onze garantie van 24 maanden omvat gebreken met betrekking tot de gebruikte materialen en de constructie bij gebruik onder normale omstandigheden en overeenkomstig onze handleiding voor een periode van 24 maanden vanaf de datum van de originele aankoop in de detailhandel door de eerste eindgebruiker. Voor een reparatieverzoek of een verzoek om reserveonderdelen uit hoofde van deze garantie dient u een aankoopbewijs te overleggen dat binnen 24 maanden voorafgaand aan het serviceverzoek dient te zijn afgegeven.

Onze garantie van 24 maanden geldt niet voor gebreken die veroorzaakt worden door normale slijtage, schade veroorzaakt door ongevallen, verkeerd gebruik, nalatigheid, brand, contact met vloeistoffen of andere externe oorzaken, schade die het gevolg is van het niet

naleven van de handleiding, schade veroorzaakt door gebruik in combinatie met een ander product, schade die veroorzaakt wordt door onderhoud uitgevoerd door iemand die niet door ons is goedgekeurd, of wanneer het product is gestolen of wanneer een label of identificatienummer van het product werd verwijderd of gewijzigd. Voorbeelden van normale slijtage zijn versleten wielen en slijtage van textiel door regelmatig gebruik en de natuurlijke verbleking van kleuren en materialen door de normale veroudering van het product.

### Wat u kunt doen ingeval van gebreken:

Mocht zich een probleem of gebrek voordoen, dan is de door ons erkende dealer of detailhandelaar uw eerste aanspreekpunt. Onze garantie van 24 maanden wordt door hen erkend<sup>(1)</sup>. U dient een aankoopbewijs te overleggen dat binnen 24 maanden voorafgaand aan het verzoek dient te zijn afgegeven. Het is het eenvoudigst wanneer u uw serviceverzoek vooraf door ons laat goedkeuren. Wanneer u een claim indient die geldig is onder deze garantie, is het mogelijk dat we u vragen uw product terug te sturen naar de door ons erkende dealer of detailhandelaar of het product naar ons op te sturen in overeenstemming met onze instructies. Wij zullen de kosten voor de verzending en terugzending betalen indien alle instructies nageleefd worden. Schade en/of gebreken die niet gedekt worden door onze garantie noch door de wettelijke rechten van de consument en/of schade en/of defecten met betrekking tot het product die niet gedekt worden door onze garantie kunnen behandeld worden tegen betaling van een redelijke vergoeding.

### Consumentenrechten:

Een consument heeft wettelijke rechten in overeenstemming met de van toepassing zijnde consumentenwetgeving, die van land tot land kan verschillen. De rechten van de consument onder de van toepassing zijnde nationale wetgeving worden door deze garantie niet aangetast.

Deze garantie wordt verstrekt door Dorel Netherlands. We zijn geregistreerd in Nederland onder bedrijfsnummer 17060920. Ons bedrijfsadres is Korendijk 5, 5704 RD Helmond, Nederland, en ons postadres is Postbus 6071, 5700 ET Helmond, Nederland.

De namen en de adressen van andere bedrijven van de Dorel Group kunnen teruggevonden worden op de laatste pagina van deze handleiding en op onze website voor het betreffende merk.

<sup>(1)</sup> Producten die gekocht zijn van wederverkopers of leveranciers die het etiket of het identificatienummer hebben gewijzigd of verwijderd, worden als niet-toegelaten producten beschouwd. Producten die gekocht zijn van niet erkende wederverkoper worden ook als niet-toegelaten producten beschouwd. Op de desbetreffende producten is geen garantie van toepassing, aangezien de echtheid van die producten niet kan worden vastgesteld.





ES

- A** Base 2wayFix
- B** Puntos de anclaje para instalar la silla de auto
- C** Compartimento del manual
- D** Conectores ISOFIX
- E** Botón de regulación de los conectores ISOFIX
- F** Compartimento de las pilas
- G** Botón de regulación del soporte adicional regulable o sistema antirrotación
- H** Soporte adicional regulable o sistema antirrotación
- I** Palanca de desbloqueo para la silla de auto
- J** Panel de indicadores
- K** Indicador de los conectores ISOFIX
- L** Indicador del soporte adicional regulable o sistema antirrotación
- M** Indicador del bloqueo de la silla de auto
- N** Indicador de carga de las pilas
- O** Botón de prueba instalación
- P** Indicador mayor de 15 meses
- Q** Aviso desactivación del airbag del copiloto

## Seguridad

### Instrucciones generales 2wayFix

1. Utiliza la base 2wayFix sólo en el automóvil.
2. La 2wayFix sólo se puede utilizar en combinación con Pebble Plus y 2wayPearl.
3. Siempre eres el responsable de la seguridad de tu hijo.

4. Nunca dejes a tu hijo solo en el automóvil.
5. No utilices productos de segunda mano cuyo origen desconoces.
6. Reemplaza la 2wayFix después de un
7. Lee detenidamente este manual de instrucciones y consérvalo para posteriores consultas.
8. Utiliza solamente piezas originales homologadas por el fabricante.

**IMPORTANTE:** No modifiques la 2wayFix en modo alguno, podría generar situaciones de peligro.

### 2wayFix en el automóvil

1. La base 2wayFix es un sistema ISOFIX.
2. Sólo se puede utilizar en automóviles provistos de puntos de anclaje ISOFIX. Para ello, consulta el manual de tu automóvil.
3. Comprueba que tu automóvil se encuentra en la lista de modelos de vehículos homologados. Puedes consultar en nuestra web [www.maxi-cosi.com](http://www.maxi-cosi.com)
4. Comprueba antes de la compra si la base 2wayFix encaja bien en el automóvil.
5. Comprueba que los respaldos abatibles de los asientos traseros estén bloqueados.
6. Despliega el soporte adicional regulable o sistema antirrotación 2wayFix por completo y colócalo en la posición más adelantada (indicador LED verde).
7. Presiona el botón de prueba para comprobar la correcta instalación del producto. Cuando uno de los indicadores LED esté rojo, repite los pasos de la instalación hasta que todos los indicadores LED estén verdes.

8. Asegúrate de que todo equipaje y otros objetos están fijos.

### Instrucciones de mantenimiento 2wayFix

1. Mantén la 2wayFix limpia. No utilices lubricantes o productos de limpieza agresivos.
2. Presiona el botón de prueba para comprobar que las pilas tienen suficiente carga (indicador LED verde).
3. Si la parte electrónica está provista de las pilas adecuadas y deja de funcionar, entonces ponte en contacto con tu distribuidor. Los indicadores sólo controlan si el producto está fijado correctamente. Si las pilas se descargan después de la correcta instalación, el producto sigue siendo seguro.
4. Reemplaza las pilas antiguas por nuevas de alta calidad. Al colocarlas, comprueba la posición del polo positivo y el polo negativo.

ES



### Pilas

- Mantén las pilas alejadas de los niños.
- Utiliza sólo las pilas recomendadas del tipo AA / LR6, (1,5 voltios). No utilices pilas recargables.
- No expongas este producto ni las pilas al fuego.
- No utilices pilas viejas o pilas con signos de fugas o grietas.
- Utiliza sólo pilas nuevas de alta calidad.



## Medio ambiente

Mantén los materiales plásticos de embalaje fuera del alcance de los niños para evitar el riesgo de asfixia.

Cuando ya no utilices el producto, sepáralo de los residuos domésticos en conformidad con la legislación de medio ambiente local vigente.

## Preguntas

Para cualquier duda te puedes poner en contacto con el distribuidor local de Maxi-Cosi (visita [www.maxi-cosi.com](http://www.maxi-cosi.com) para los datos de contacto).

Asegúrate de que tienes a mano la siguiente información:

- Número de serie en la parte baja de la pegatina ECE naranja;
- Marca y modelo de automóvil y asiento sobre el que se usa la base 2wayFix;
- Edad, altura y peso de tu hijo.

## Garantía

Nuestra garantía de 24 meses es reflejo de la confianza que depositamos en la extraordinaria calidad de nuestro diseño, ingeniería, producción y en el rendimiento del producto. Garantizamos que este producto ha sido fabricado de acuerdo con las normas de seguridad y calidad europeas en vigor aplicables a este producto y que está libre de defectos en el momento de la compra. La presente garantía será aplicable, de acuerdo con las condiciones aquí establecidas, en aquellos países en los que el grupo Dorel, o cualquier distribuidor o establecimiento autorizado, venda este producto.

Nuestra garantía de 24 meses cubre cualquier defecto de fabricación en cuanto a materiales y mano de obra, cuando se utiliza en condiciones normales, y de acuerdo con el manual de usuario, durante 24 meses a partir de la fecha de su adquisición por parte del primer usuario final. Para solicitar una reparación o piezas de repuesto en garantía, por defectos de fabricación, deberá presentar el comprobante de la compra (original o fotocopia) realizada en los 24 meses anteriores a la solicitud del servicio.

Nuestra garantía de 24 meses no cubre los daños causados por el uso y desgaste normales, daños provocados por accidentes, uso abusivo, negligencia, incendio, contacto con líquidos o cualquier otra causa externa, daños debidos a un uso distinto al establecido en el manual de usuario, daños producidos por el uso con otro producto, daños producidos por las reparaciones

realizadas por otros servicios no autorizados, en caso de robo del producto o si se ha modificado o eliminado alguna etiqueta o número de identificación del producto. Pueden ser ejemplos de uso y desgaste normales, el desgaste de las ruedas y del tejido por el uso habitual y la descomposición natural de los colores y los materiales debido al uso prolongado del producto y al paso del tiempo.

### ¿Qué hacer en caso de defectos?

Si surgen problemas o defectos, su mejor opción para obtener un servicio rápido es visitar al distribuidor o establecimiento autorizado que acepta nuestra garantía de 24 meses<sup>(1)</sup>. Para ello, deberá presentar el comprobante de la compra realizada en los 24 meses anteriores a la solicitud del servicio. Lo más sencillo es que nos solicite directamente la aprobación previa del servicio. Si presenta una reclamación conforme a lo establecido en la presente garantía, le pediremos que devuelva el producto al distribuidor o establecimiento autorizado o que nos haga llegar el producto de acuerdo con nuestras instrucciones. Si se llevan a cabo todos los pasos indicados, no tendrá que abonar ningún gasto de envío ni de devolución del producto. Los daños y/o defectos que no estén cubiertos por la garantía, ni por los derechos legales del consumidor, y/o los daños o defectos en productos que no estén cubiertos por nuestra garantía se podrán solucionar a una tarifa razonable.

### Derechos del consumidor:

El consumidor dispone de los derechos aplicables de acuerdo con la legislación vigente, que pueden diferir de un país a otro. Los derechos que posee el consumidor

según la legislación nacional aplicable no se verán afectados por la presente garantía.

Esta garantía ha sido remitida por Dorel Netherlands, empresa inscrita en los Países Bajos con el número de registro 17060920. La sede social se encuentra en Korendijk 5, 5704 RD Helmond, Países Bajos, y la dirección postal es: P.O. Box 6071, 5700 ET Helmond, Países Bajos.

En la última página del presente manual, así como en el sitio web de la marca, se indican los nombres y direcciones de otras filiales del grupo Dorel.

(1) Los productos adquiridos en tiendas o distribuidores que eliminen o modifiquen las etiquetas o números de identificación, se considerarán no autorizados. No se aplicará garantía alguna a estos productos ya que no se podrá comprobar su autenticidad.



IT

- A** Base 2wayFix
- B** Punti di fissaggio per agganciare il seggiolino
- C** Comparto del manuale d'uso
- D** Pinze ISOFIX
- E** Pulsante di regolazione delle pinze ISOFIX
- F** Comparto batterie
- G** Pulsante di regolazione del piede di supporto
- H** Piede di supporto
- I** Leva di sgancio del seggiolino
- J** Pannello indicatori
- K** Indicatore pinze ISOFIX
- L** Indicatore piede di supporto
- M** Indicatore blocco seggiolino
- N** Indicatore carica batterie
- O** Pulsante di verifica installazione
- P** Indicatore età superiore ai 15 mesi
- Q** Indicatore per ricordare di disattivare l'airbag del passeggero anteriore

## Sicurezza

### Istruzioni generali 2wayFix

1. Utilizzare la base 2wayFix soltanto in automobile.
2. La base 2wayFix è da usare esclusivamente in combinazione con Pebble Plus e 2wayPearl.
3. Siete sempre voi i diretti responsabili della sicurezza del vostro bambino.
4. Non lasciare mai il bambino senza sorveglianza.
5. Non utilizzare un articolo di seconda mano di cui non si conosce l'utilizzo precedente.
6. Sostituire la base 2wayFix dopo un incidente.

7. Leggere attentamente queste istruzioni d'uso e custodirle per un'eventuale consultazione futura.
8. Usare esclusivamente accessori e parti originali approvati dal produttore.

**AVVERTENZA:** Non modificare la base 2wayFix in alcun modo perché le modifiche potrebbero provocare situazioni pericolose.

### Uso in auto della base 2wayFix

1. La base 2wayFix è un sistema ISOFIX.
2. Adatto esclusivamente all'uso su autovetture dotate di agganci ISOFIX. Per maggiori informazioni, consultare il manuale di istruzioni dell'auto.
3. Controllare se la vostra vettura si trova nella lista compatibilità auto, pubblicata su [www.maxi-cosi.com](http://www.maxi-cosi.com).
4. Accertarsi che la base 2wayFix sia adatto alla vostra macchina prima di acquistarlo.
5. Controllare che i sedili posteriori reclinabili siano bloccati.
6. Estendere completamente il piede di supporto della base 2wayFix e posizionarlo nella posizione più avanzata possibile (fino all'accensione dell'indicatore LED verde).
7. Premere il pulsante di verifica per controllare la corretta installazione del prodotto. Se uno degli indicatori LED è rosso, ripetere le fasi di installazione fino a che tutti gli indicatori LED saranno verdi.
8. Assicurarsi che tutti i bagagli e gli altri oggetti siano bloccati e non possano spostarsi all'interno dell'abitacolo.



IT

### Manutenzione della base 2wayFix

1. Tenere la base 2wayFix pulita. Non utilizzare lubrificanti o detergenti aggressivi.
2. Premere il pulsante di verifica per controllare se le batterie hanno carica sufficiente (indicatore LED di colore verde).
3. Se le parti elettroniche, dotate delle batterie adatte, non dovessero funzionare, vi invitiamo a mettervi in contatto con il vostro rivenditore. Gli indicatori segnalano soltanto se il prodotto è stato installato correttamente. Se dopo una corretta installazione viene meno la carica delle batterie, il prodotto è ancora sicuro.
4. Sostituire le batterie vecchie con batterie nuove di alta qualità. Fare attenzione alla posizione dei poli positivi e negativi durante l'inserimento.

### Batterie

- Tenere le batterie fuori dalla portata dei bambini.
- Utilizzare soltanto le batterie consigliate di tipo AA / LR6, (1,5 volt). Non utilizzare batterie ricaricabili.
- Non esporre il prodotto e le batterie a fiamme vive.
- Non utilizzare batterie vecchie, con segni di danneggiamento o perdita di liquidi.
- Utilizzare solo batterie nuove della migliore qualità.



## L'ambiente

Tenere gli imballi in plastica lontano dalla portata del bambino, per evitare il rischio di soffocamento.

Per motivi di salvaguardia ambientale, quando il prodotto non viene più utilizzato, smaltire il prodotto seguendo la normativa locale per la raccolta differenziata dei rifiuti.

## Domande

Per eventuali domande, rivolgetevi al vostro rivenditore Maxi-Cosi (consultare il sito [www.maxi-cosi.com](http://www.maxi-cosi.com) per gli indirizzi e i numeri di contatto). Tenete a portata di mano i dati seguenti:

- Numero di serie situato sotto l'etichetta di colore arancione;
- Marca e modello del vostro autoveicolo e posizione del sedile su cui è montata la base 2wayFix;
- Età, altezza e peso del vostro bambino.

## Garanzia

La garanzia della durata di 24 mesi che applichiamo ai nostri prodotti riflette la fiducia che riponiamo nella qualità eccezionale del nostro design, della nostra progettazione e produzione, nonché delle prestazioni. Garantiamo che questo prodotto è stato fabbricato in conformità con gli attuali requisiti europei in materia di sicurezza e con gli standard di qualità applicabili a questo prodotto, e altresì che quest'ultimo è scevro da difetti legati alla manodopera o ai materiali impiegati al momento dell'acquisto. Alle condizioni qui menzionate, il cliente può ricorrere alla presente garanzia nei Paesi in cui il presente prodotto sia stato venduto da una controllata del gruppo Dorel o da un rivenditore o concessionario autorizzato.

La nostra garanzia della durata di 24 mesi copre eventuali difetti dei materiali e di fabbricazione se il prodotto viene utilizzato in condizioni regolari ed in conformità con il nostro manuale d'istruzioni, per un periodo di 24 mesi dalla data dell'acquisto al dettaglio originale dal primo cliente utente finale. Per richiedere riparazioni o parti di ricambio in garanzia per i suddetti difetti, è necessario presentare la prova d'acquisto (che deve essere stato effettuato entro e non oltre i 24 mesi precedenti alla richiesta di assistenza).

La garanzia non copre invece difetti causati da normale usura, danni causati da incidenti, utilizzo non corretto, negligenza, incendi, contatto con liquidi o altra causa esterna, danni derivanti dal mancato rispetto del manuale

d'istruzioni, danni causati dall'utilizzo con un altro prodotto, danni causati da manutenzione da parte di persone da noi non autorizzate; la garanzia non vale altresì in caso di furto del prodotto o rimozione dal prodotto stesso o modifica di qualsiasi targhetta o numero identificativo. Esempi di normale usura includono parti quali: ruote e tessuti usurati da un utilizzo regolare del prodotto, nonché il naturale deterioramento dei colori e dei materiali in seguito al normale invecchiamento del prodotto.

### Cosa fare in caso di difetti:

Qualora si verificano problemi o difetti, la scelta migliore per un servizio rapido è rivolgersi al rivenditore autorizzato o dettagliante riconosciuto. La nostra garanzia di 24 mesi è riconosciuta dai rivenditori<sup>(1)</sup>. È necessario presentare la prova d'acquisto (che deve essere stato effettuato entro e non oltre i 24 mesi precedenti alla richiesta di assistenza). L'operazione è resa più semplice richiedendo prima l'approvazione da parte nostra. Se si presenta una richiesta valida ai sensi della presente garanzia, potremo richiedere al cliente di restituire il prodotto al rivenditore autorizzato o dettagliante riconosciuto o di spedire il prodotto presso di noi secondo le nostre istruzioni. Le relative spese di spedizione e reso sono a nostro carico, se vengono seguite tutte le istruzioni. I danni e/o difetti non coperti dalla nostra garanzia né dai diritti legali dei consumatori e/o i danni e/o difetti in relazione a prodotti non coperti dalla nostra garanzia possono tuttavia essere gestiti secondo prezzi ragionevoli.

### Diritti del consumatore:

Il consumatore gode di diritti legali secondo la legislazione applicabile al consumatore stesso, che può variare secondo il Paese. I diritti del consumatore ai sensi della legislazione nazionale vigente non sono inficiati dalla presente garanzia.

La presente garanzia è offerta da Dorel Netherlands. Siamo iscritti al registro delle imprese nei Paesi Bassi con numero di registrazione 17060920. La nostra sede legale è Korendijk 5, 5704 RD Helmond, Paesi Bassi, e il nostro recapito postale è P.O. Box 6071, 5700 ET Helmond, Paesi Bassi.

Dettagli di nomi e indirizzi di altre sussidiarie del gruppo Dorel si trovano sull'ultima pagina del presente manuale e sul nostro sito web per il marchio in questione.

(1) I prodotti acquistati presso rivenditori che rimuovono o modificano le etichette o i numeri di identificazione sono considerati non autorizzati. Prodotti acquistati presso rivenditori non autorizzati sono considerati essi stessi non autorizzati. Nessuna garanzia si applica a questi prodotti, in quanto l'autenticità di questi prodotti non può essere accertata.



PT

- A Base 2wayFix
- B Pontos de fixação para a cadeira
- C Compartimento do manual de instruções
- D Conectores do ISOFIX
- E Botão de desengate dos conectores do ISOFIX
- F Compartimento das pilhas
- G Botão de desengate do pé de apoio
- H Pé de apoio
- I Manípulo de bloqueio da cadeira auto
- J Painel dos indicadores
- K Indicador dos conectores do ISOFIX
- L Indicador do pé de apoio
- M Indicador de bloqueio da cadeira auto
- N Indicador da tensão das pilhas
- O Botão de teste da instalação
- P Indicador de mais de 15 meses
- Q Aviso para desactivar o airbag do banco do passageiro da frente

## Sistema de protecção

### Instruções gerais do 2wayFix

1. A base 2WayFix é para utilização no automóvel.
2. O 2wayFix só pode ser utilizado em combinação com a Pebble Plus e a 2wayPearl.
3. A segurança do seu filho é sempre da sua responsabilidade.
4. Nunca deixe o seu filho sem vigilância.
5. Não utilize produtos em segunda mão, cuja utilização é desconhecida.

6. Substitua o 2wayFix após um acidente.
7. Leia atentamente este manual de instruções de utilização e conserve-as para futura referência.
8. Utilize apenas componentes originais aprovados pelo fabricante.

**AVISO:** Não modifique o 2wayFix de forma alguma; tal pode provocar situações perigosas.

### 2wayFix no automóvel

1. O 2wayFix é um sistema ISOFIX.
2. Só apropriado para utilização em automóveis equipados com pontos de fixação IsoFix. Consulte para o efeito o manual de instruções do automóvel.
3. Verifique se o seu automóvel consta da lista de modelos de automóvel aprovados em [www.maxi-cosi.com](http://www.maxi-cosi.com).
4. Antes de adquirir, verifique se o 2wayFix é adequado para o automóvel.
5. Verifique se os bancos traseiros reclináveis estão travados.
6. Estenda o pé de apoio 2wayFix completamente e coloque-o na posição mais à frente possível (Indicador LED verde).
7. Prima o botão de teste para controlar se a instalação do produto está correcta. Se um dos indicadores LED está vermelho, repita os passos para instalação até que todos os indicadores LED fiquem verde.
8. Certifique-se de que todas as bagagens e outros objectos estão seguros.

### Instruções de manutenção do 2wayFix

1. Mantenha limpo o 2wayFix. Nunca utilize lubrificantes ou produtos de limpeza agressivos.
2. Prima o botão de teste para verificar se as pilhas têm tensão suficiente (Indicador LED verde).
3. Se a parte electrónica está provida de pilhas correctas e deixar de funcionar, entre em contacto com o seu lojista. Os indicadores controlam apenas se o produto está correctamente fixo. Se, após a correcta colocação, a tensão das pilhas esgotarem, este continuará a ser seguro.
4. Substitua as pilhas velhas por novas de alta qualidade. Ao substituir, tenha atenção aos pólos positivos e negativos.

PT



### Pilhas

- Mantenha as pilhas fora do alcance de crianças.
- Só utilize as pilhas recomendadas do tipo AA / LR6, (1,5 volt). Nunca utilize pilhas recarregáveis.
- Não exponha este produto nem as pilhas ao fogo.
- Não utilize pilhas velhas ou pilhas que apresentem vazamentos ou rupturas.
- Utilize somente pilhas novas de alta qualidade.



## Ambiente

Mantenha os materiais de plástico da embalagem fora do alcance das crianças, para evitar risco de sufocamento.

Quando deixar de utilizar este produto, no sentido de respeitar o ambiente, pedimos-lhe que separe os materiais do produto e deposite-os nos locais indicados, de recolha em conformidade com a regulamentação local.

## Perguntas

Se tiver perguntas, entre em contacto com o fornecedor local da Maxi-Cosi (consulte o site [www.maxi-cosi.com](http://www.maxi-cosi.com) para os dados de contacto).

Assegure-se de ter os seguintes dados à mão:

- O número de série constante na parte inferior da etiqueta CEE cor-de-laranja;
- Marca e modelo do automóvel e a posição do banco no qual o 2wayFix é utilizado;
- Idade, altura e peso do seu filho.

## Garantia

A nossa garantia de 24 meses reflete a nossa confiança na qualidade do nosso design, engenharia e produção, bem como no desempenho do produto. Garantimos que este produto foi fabricado de acordo com as normas de qualidade e os requisitos de segurança europeia atualmente em vigor para este produto, e que, à data da compra, o produto se encontra isento de defeitos de fabrico ou de materiais. Sob as condições aqui mencionadas, esta garantia pode ser invocada pelos consumidores nos países onde este produto foi vendido, por uma filial do Grupo Dorel, por um distribuidor ou revendedor autorizado.

A nossa garantia de 24 meses abrange defeitos de fabrico e de materiais, quando o produto é utilizado em condições normais e em conformidade com as indicações constantes do manual do utilizador por um período de 24 meses a partir da data da compra inicial no revendedor pelo primeiro consumidor/utilizador. De modo a solicitar as reparações ou peças sobresselentes ao abrigo da garantia a título de defeitos de material e de fabrico, o consumidor deverá apresentar o comprovativo da aquisição efetuada (talão de compra) durante os 24 meses que antecedem a requisição do serviço.

A nossa garantia de 24 meses não se aplica a defeitos causados pelo desgaste normal, danos causados por acidentes, utilização abusiva, negligência, incêndio, contacto com líquidos ou outras causas externas, danos

que sejam consequência do incumprimento do manual do utilizador, danos causados pela utilização com outro produto, danos causados por reparações feitas por alguém não autorizado, em caso de furto ou caso alguma etiqueta ou número de identificação tenha sido removido/alterado do produto. Exemplos de uso e desgaste normais são rodas e tecidos deteriorados em consequência de uma utilização regular e da natural degradação dos materiais e das cores devido ao desgaste normal do produto.

### Como proceder caso verifique a existência de defeitos:

Na eventualidade de surgirem quaisquer problemas ou defeitos, a melhor opção para obter um serviço rápido será dirigir-se ao revendedor autorizado ou ao revendedor por nós reconhecido que reconhece a nossa Garantia de 24 meses<sup>(7)</sup>. Deverá apresentar o comprovativo da aquisição efetuada (talão de compra) no período de 24 meses que antecede a data de requisição do serviço. Será mais fácil se obtiver a pré-aprovação da sua requisição de serviço pelo Departamento de Manutenção [da marca]. Se apresentar uma reclamação válida no âmbito desta garantia, poderemos solicitar que devolva o produto ao revendedor autorizado ou revendedor por nós reconhecido ou que nos envie o produto de acordo com as nossas instruções. Pagaremos os custos do envio e de devolução se todas as instruções forem cumpridas. Os danos que não são cobertos pela garantia poderão ser reparados mediante o pagamento de tarifas razoáveis. Os danos e/ou defeitos não cobertos pela nossa garantia

nem pelos direitos legais do consumidor e/ou os danos e/ou defeitos em relação aos produtos que não são cobertos pela nossa garantia podem ser reparados a um preço razoável.

### Direitos do consumidor:

Um consumidor possui direitos legais nos termos da legislação de proteção do consumidor aplicável, que pode variar de país para país. Os direitos do consumidor nos termos da legislação nacional aplicável não são afetados por esta garantia. Esta garantia é fornecida pela Dorel Netherlands. Estamos registados nos Países Baixos com o número de sociedade 17060920. A nossa morada comercial é Korendijk 5, 5704 RD Helmond, Países Baixos, e a nossa morada postal é P.O. Box 6071, 5700 ET Helmond, Países Baixos.

Os nomes e moradas de outras filiais do grupo Dorel podem ser encontrados na última página deste manual e no nosso website.

(7) Não são autorizados para esse efeito os produtos adquiridos que retirem ou alterem as etiquetas ou os números de identificação. Uma vez que não é possível averiguar a autenticidade destes produtos, não lhes será aplicável qualquer garantia.

- A** Baza 2wayFix
- B** Punkty kotwiczenia do zamocowania fotelika
- C** Schówek na instrukcję obsługi
- D** Zaczepy ISOFIX
- E** Przycisk zwalnający zaczepy ISOFIX
- F** Komora baterii
- G** Przycisk zwalniania podpórki
- H** Podpórka
- I** Przyciski zwalniania siedziska
- J** Panel wskaźników
- K** Wskaźnik zaczepów ISOFIX
- L** Wskaźnik podpórki
- M** Kontrolka poprawnego zamocowania siedziska
- N** Wskaźnik naładowania baterii
- O** Przycisk testowania poprawności montażu
- P** Ikona z ostrzeżeniem starszy niż 15 miesięcy
- Q** Ostrzeżenie o wyłączeniu przedniej poduszki powietrznej od strony pasażera

## Bezpieczeństwo

### Ogólne zalecenia dotyczące 2wayFix

1. Baza 2wayFix jest przeznaczona wyłącznie do stosowania w samochodzie.
2. Baza 2wayFix jest przeznaczona wyłącznie do użytku z Pebble Plus i 2wayPearl.
3. Odpowiedzialność za bezpieczeństwo dziecka zawsze spoczywa na rodzicach.
4. Nigdy nie pozostawiaj dziecka bez opieki.

5. Jeżeli użytkownik chce korzystać z produktów „z drugiej ręki”, powinien wybierać tylko takie, których zna historię eksploatacji.
6. Należy wymienić 2wayFix, jeśli produkt brał udział w wypadku.
7. Należy uważnie przeczytać tę instrukcję obsługi i zachować ją do wykorzystania w przyszłości.
8. Należy używać tylko oryginalnych części zatwierdzonych przez producenta.

**OSTRZEŻENIE:** Nie należy modyfikować 2wayFix w żaden sposób, gdyż mogłoby to doprowadzić do niebezpiecznych sytuacji.

### Użycie w samochodzie 2wayFix

1. 2wayFix montowany jest za pomocą systemu ISOFIX.
2. Jest on przeznaczony wyłącznie do samochodów wyposażonych w punkty kotwiczenia ISOFIX. Dodatkowe informacje na ten temat znajdują się w instrukcji obsługi pojazdu.
3. Należy upewnić się, że dany samochód znajduje się na „liście sprawdzonych samochodów” na [www.maxi-cosi.com](http://www.maxi-cosi.com).
4. Przed zakupem bazy 2wayFix, należy sprawdzić, czy można ją poprawnie zamontować w samochodzie.
5. Należy upewnić się, że składane oparcie tylnej kanapy jest zablokowane i się nie rusza.
6. Należy rozłożyć podpórki bazy 2wayFix i wysunąć ją maksymalnie w dół (zielony wskaźnik LED).
7. Nacisnąć przycisk testowy, aby sprawdzić, czy produkt został prawidłowo zamontowany. Jeżeli jeden ze

wskaźników LED jest czerwony, należy powtórzyć proces montażu do momentu, gdy wszystkie wskaźniki LED będą miały kolor zielony.

8. Należy dopilnować, aby bagaż i inne luźne przedmioty były bezpiecznie rozmieszczone i przymocowane.

### Zalecenia dotyczące konserwacji 2wayFix

1. Należy utrzymywać 2wayFix w czystości. Nie należy smarować żadnych elementów ani nie stosować aktywnie działających środków czyszczących.
2. Należy nacisnąć przycisk testowy, aby upewnić się, że baterie są naładowane w dostatecznym stopniu (zielony wskaźnik LED).
3. Jeśli elektroniczny wskaźnik nie działa poprawnie, mimo włożenia odpowiednich baterii, należy skontaktować się ze sprzedawcą. Wskaźniki pokazują jedynie, że produkt zainstalowano we właściwy sposób. Nawet jeśli po właściwej instalacji obwód baterii zostanie przerwany, produkt można bezpiecznie eksploatować.
4. Należy wymienić zużyte baterie na nowe baterie o wysokiej jakości. Wkładając baterie, należy zachować właściwą biegunowość.

### Baterie

- Przechowywać baterie z dala od dzieci.
- Używać wyłącznie zalecanych baterii AA / LR6 (1,5 V). Nie używać baterii nadających się do wielokrotnego ładowania.
- Nigdy nie należy narażać produktu ani baterii na działanie ognia.
- Nie należy używać starych baterii, z których wycieka elektrolit lub które są popękane.
- Używać nowych baterii o wysokiej jakości.



### Środowisko

Należy przechowywać foliowe opakowanie poza zasięgiem dziecka, aby uniknąć ryzyka uduszenia.

Ze względów ekologicznych, po zakończeniu użytkowania produktu, zalecamy jego utylizację we właściwym zakładzie przetwórstwa odpadów, zgodnie z lokalnymi przepisami.

## Pytania

W razie jakichkolwiek pytań, należy skontaktować się z lokalnym sprzedawcą (informacje kontaktowe znajdują się na stronie [www.maxi-cosi.com](http://www.maxi-cosi.com)). Należy przygotować następujące informacje:

- Numer seryjny, znajdujący się na dole pomarańczowej naklejki ECE;
- Markę i typ samochodu oraz rodzaj kanapy samochodowej, na której stosowany jest produkt 2wayFix;
- Wiek, wzrost i wagę dziecka.

## Gwarancja

Udzielamy 24-miesięcznej gwarancji, odzwierciedlającej zaufanie, które mamy do jakości naszych projektów, procesu technologicznego, produkcji oraz wykonania produktów. Gwarantujemy, że ten produkt został wyprodukowany zgodnie z aktualnymi wymogami europejskich norm bezpieczeństwa i jakości, które mają do niego zastosowanie, a także że w chwili zakupu produkt jest wolny od wad wykonania i materiałowych. Na mocy postanowień zawartych w niniejszym dokumencie, gwarancja może być wykorzystywana przez konsumentów w krajach, w których ten produkt jest sprzedawany przez podmiot zależny Dorel Group lub przez autoryzowanego dealera bądź sprzedawcę.

Nasza 24-miesięczna gwarancja obejmuje wszelkie wady produkcyjne w zakresie materiałów i robocizny, pod warunkiem, że produkt jest użytkowany w normalnych warunkach i zgodnie z naszą instrukcją obsługi, w okresie 24 miesięcy od dnia pierwotnego zakupu przez pierwszego użytkownika końcowego. Przejmujemy odpowiedzialność za naprawę lub wymianę produktu dotkniętego wadą objętą gwarancją, z tym zastrzeżeniem, że o wyborze sposobu usunięcia wady i rozpatrzenia zgłoszenia decyduje gwarant.

Nasza 24-miesięczna gwarancja nie obejmuje uszkodzeń spowodowanych normalnym użytkowaniem, przypadkowych zniszczeń, niewłaściwego użytkowania, szkód wynikających z zaniedbania, wywołanych ogniem, kontaktem z cieczą lub innych przyczyn zewnętrznych, nieprzestrzegania instrukcji użytkowania, używania z

innym produktem, serwisowania produktu przez osobę, która nie została przez nas upoważniona lub przypadków kradzieży produktu oraz jeśli jakkolwiek etykieta lub numer identyfikacyjny zostanie zmieniony lub usunięty z produktu. Przykłady normalnego zużycia to m.in. zużycie kół i tkaniny spowodowane regularnym użytkowaniem, a także naturalna utrata kolorów oraz pogorszenie jakości materiałów, wynikających z normalnego starzenia się produktu.

### Co zrobić w przypadku wykrycia wad:

W razie pojawienia się problemów lub wad zalecamy kontakt z najbliższym autoryzowanym punktem serwisowym lub sprzedawcą marki upoważnionym przez naszą firmę, który jest zobowiązany do przestrzegania naszej 24-miesięcznej gwarancji<sup>(1)</sup>. Należy przedstawić dowód zakupu, którego dokonano w ciągu 24 miesięcy poprzedzających zgłoszenie serwisowe. Najlepiej jeżeli żądanie naprawy zostanie wstępnie zatwierdzone przez Dział serwisowy naszej firmy. W przypadku gdy zaistnieje konieczność wysłania produktu do punktu serwisowego, należy zwrócić produkt do autoryzowanego punktu serwisowego lub sprzedawcy lub do Działu serwisowego naszej firmy, uzgadniając sposób wysyłki i jego koszty z punktem serwisowym, ponieważ w przypadku braku takiego uzgodnienia gwarant może odmówić pokrycia kosztów przesyłki. Uszkodzenia i/lub wady, których nie obejmuje nasza gwarancja lub prawa konsumenta, i/lub uszkodzenia, i/lub wady produktu nieobjęte naszą gwarancją mogą być usunięte za uzasadnioną opłatą.

### Prawa konsumenta:

Konsument ma prawo, zgodnie z odpowiednim ustawodawstwem, które może różnić się w zależności od kraju. Niniejsza gwarancja nie ma wpływu na prawa konsumenta podlegające odpowiedniemu ustawodawstwu krajowemu.

Niniejsza gwarancja została przygotowana przez Dorel Netherlands. Firma jest zarejestrowana w Holandii pod numerem 17060920. Adres firmy to: Korendijk 5, 5704 RD Helmond, The Netherlands. Adres pocztowy to: P.O. Box 6071, 5700 ET Helmond, The Netherlands.

Nazwy i dane adresowe innych spółek zależnych grupy Dorel można znaleźć na ostatniej stronie instrukcji i na stronie internetowej marki.

(1) Produkty zakupione od sprzedawców detalicznych lub dealerów z usuniętymi albo zmienionymi etykietami lub numerami identyfikacyjnymi uważane są za nieautoryzowane. W związku z tym, że autentyczność takich produktów nie może być ustalona, gwarancja ich nie obejmuje.





TR

- A 2 yönlü isofix baza
- B Oto Koltuğunu sabitleme için dayanak noktaları
- C Kitapçık saklama bölümü
- D ISOFIX bağlantı yerleri
- E ISOFIX bağlantılarını açma düğmesi
- F PİL bölümü
- G Ayak desteği açma düğmesi
- H Ayak desteği
- I Oto Koltuğunu ayırma düğmesi
- J Gösterge paneli
- K ISOFIX bağlantıları göstergesi
- L Ayak desteği göstergesi
- M Oto koltuğunun doğru pozisyona kilitlemesi göstergesi
- N PİL voltaj göstergesi
- O Kurulum test düğmesi
- P 15 aydan büyük göstergesi
- Q Ön yolcu hava yastığı uyarı anahtarı

## Güvenlik

### 2wayFix genel talimatları

1. 2wayFix yalnızca araçta kullanıma yöneliktir.
2. 2wayFix yalnızca Pebble Plus ve 2wayPearl ile birlikte kullanılabilir.
3. Çocuğunuzun güvenliği her zaman sizin sorumluluğunuzdadır.
4. Çocuğunuzu asla gözetimsiz bırakmayın.
5. Geçmişini bilmediğiniz ikinci el ürünler kullanmayın.
6. Kaza sonrasında 2wayFix'i yenisiyle değiştirin.

7. Lütfen bu talimat kitapçığını dikkatle okuyun ve ileride başvurabilmek için saklayın.
8. Yalnızca üretici tarafından onaylanmış orijinal parçaları kullanın.

**UYARI:** 2wayFix üzerinde değişiklik yapmayın; tehlikeli durumlar oluşabilir.

### 2wayFix'in araçta kullanımı

1. 2wayFix bir ISOFIX sistemidir.
2. Yalnızca ISOFIX kancaları bulunan araçlarda kullanıma yöneliktir. Daha fazla bilgi için, aracınızın kullanım kitabına bakın.
3. Aracınızın aşığdaki adreste bulunan onaylı araç sabitleme listesinde bulunduğunu kontrol edin: [www.maxi-cosi.com](http://www.maxi-cosi.com).
4. 2wayFix ürününü satın almadan önce, aracınıza uygun şekilde oturduğunu kontrol edin.
5. Katlanan arka koltukların yerine sabitlenip sabitlenmediğini kontrol edin.
6. 2wayFix ayak desteğini tamamen açın ve en ileri pozisyona getirin (yeşil LED göstergesi).
7. Ürünün düzgün kurulup kurulmadığını kontrol etmek için test düğmesine basın. LED göstergelerden biri kırmızı olduğunda, tüm LED göstergeler yeşil olana kadar talimatları tekrar uygulayın.
8. Tüm bagaj içeriği ve diğer nesnelerin sabit olduğundan emin olun.



TR

### 2wayFix bakım talimatları

1. 2wayFix bazayı temiz tutun. Bu ürün üzerinde herhangi bir yağlayıcı veya aşındırıcı deterjan kullanmayın.
2. Test düğmesine basarak pillerde yeterli voltaj (yeşil LED göstergesi) olduğundan emin olun.
3. Elektronik bileşenlerde doğru tipte pil olduğu halde artık düzgün çalışmıyorsa, satıcınıza başvurun. Göstergeler yalnızca ürünün düzgün kurulup kurulmadığını gösterir. Doğru kurulumdan sonra pil devresi kesilirse, ürün yine güvenli olacaktır.
4. Eski pilleri yeni ve kaliteli pillerle değiştirin. Pilleri yerleştirirken artı ve eksi kutuplara dikkat edin.

### Piller

- Tüm pilleri çocukların erişemeyeceği yerde saklayın.
- Yalnızca önerilen AA / LR6 (1.5 volt) tip pil kullanın. Şarj edilebilir pil kullanmayın.
- Bu ürünü veya pilleri ateşe atmayın.
- Eski piller ya da kırık veya sızdırmış piller kullanmayın.
- Yalnızca kaliteli yeni piller kullanın.



## Çevre

Tüm plastik ambalaj malzemelerini, boğulma riskine karşın çocukların erişemeyeceği yerlerde tutun.

Çevresel nedenlerle, bu ürünü kullanmaktan vazgeçtiğinizde, ürünü yerel yönetmeliklere uygun şekilde, uygun atık toplama tesislerine göndermenizi rica ederiz.

## Sorular

Herhangi bir sorunuz olduğunda yerel Maxi-Cosi bayiine başvurun (başvuru bilgileri için bkz. www.maxi-cosi.com). Aşağıdaki bilgileri el altında bulundurmaya dikkat edin:

- Turuncu renkli ECE etiketinin altındaki seri numarası;
- 2wayFix'in kullanıldığı aracın yılı ve tipi ve koltuk pozisyonu;
- Çocuğunuzun yaşı, boyu ve ağırlığı.

## Taşıma ve Nakliye Esnasında

### Dikkat Edilmesi Gereken Hususlar:

Ürün orijinal ambalaj/kolisinde muhafaza edilmelidir, Satın aldığınız ürünün orijinal kolisi ile birlikte aracınıza teslim edilmesini istiyorsanız, ürünün orijinal ambalajının/kolisinin kapalı ve hasar görmemiş olduğundan emin olunuz. Ürünler nakliye ve taşıma esnasında kutu üzerinde belirtilen taşıma yönü dikkate alınarak taşınmalıdır. Ürünleri yüksek dereceli sıcaklıklardan, ateşten ve darbelere koruyunuz, ıslak ve rutubetli ortamlarda muhafaza etmeyiniz.

## Garanti Şartları

"Bu 24 aylık garantimiz tasarım, mühendislik, üretim ve ürün performansımızın kalitesine olan güvenimizi yansıtmaktadır. Bu ürünün, bu ürün için geçerli olan Avrupa güvenlik gereksinimleri ve kalite standartlarına uygun olarak üretilmiş ve satın alındığı tarihte malzeme ve işçilik açısından kusuru olmadığını garanti ederiz. Burada belirtilen koşullar altında, bu garanti bu ürünün Dorel Grup şirketlerinden biri, yetkili ithalatçısı veya onların anlaşmalı bayisi tarafından satıldığı ülkelerdeki tüketiciler tarafından talep edilebilir.

24 aylık garantimiz normal koşullarda ve kullanım kılavuzuna uygun olarak kullanıldığında, ilk son kullanıcı tarafından orijinal satın alım tarihinden itibaren 24 aylık süre boyunca, malzeme ve işçilik açısından tüm üretim kusurlarını kapsamaktadır. Malzeme ve işçilik açısından kusurlara karşı garanti kapsamında onarım veya yedek parça talep etmek için, servis talebinden önceki 24 ay içinde ürünün alındığını gösteren satın alma belgesi ile yetkili ithalatçı garanti belgesi ibraz edilmelidir.

24 aylık garanti süremiz, normal aşınma ve yıpranma, kazalar, yanlış kullanım, ihmal, yangın, sıvıyla temas veya başka bir dış neden, kullanım kılavuzuna uyulmaması, başka bir ürün ile birlikte kullanma, bizim tarafımızdan yetkilendirilmemiş biri tarafından yapılan servis sonucunda oluşan hasarları veya ürünün çalınması, herhangi bir etiket ya da kimlik numarasının üründen çıkarılması veya değiştirilmesi durumlarını kapsamamaktadır. Normal yıpranma ve aşınma ile, düzenli

kullanım sonucu aşınan tekerlekler ve kumaşları, ürünün normal şekilde eskimesi nedeniyle renk ve malzemelerdeki doğal deformasyonu kast edilmemektedir.

Ürünün ayıplı olduğunun anlaşılması durumunda tüketici, 6502 sayılı Tüketicinin Korunması Hakkında Kanunun 11. Maddesinde yer alan; Sözleşmeden dönme, Satış bedelinden indirim isteme, Ücretsiz onarılmasını isteme, Satılanın ayıpsız bir misli ile değiştirilmesini isteme, haklarından birini kullanabilir. Tüketiciler ürün ile ilgili şikayet ve itiraz konusunda başvurularını tüketici mahkemelerine ve ikamet ettiği ilçe tüketici hakem heyetlerine yapabilirler.

### Arızalı veya kusurlu ürün durumunda ne yapılmalıdır:

Sorun veya arızaların ortaya çıkması halinde, iletişime geçeceğimiz ilk nokta yetkili ithalatçı veya bizim onayladığımız bir perakende satıcıdır. Yetkili Bayi ve ithalatçımız 24 aylık garanti süresini sağlamaktadır(1). Servis talebinden önceki 24 ay içinde ürünü satın aldığınızı gösteren belgeyi ve yetkili ithalatçı garanti belgesini ibraz etmelisiniz. Servis talebiniz için [marka] ithalatçı servisimizden ön onay almanız işleminizi kolaylaştıracaktır. Bu garanti kapsamında geçerli bir talepte bulunmanız durumunda, sizden ürününüzü yetkili ithalatçıya veya bizim onayladığımız bir perakende satıcıya teslim etmenizi ya da ürünün talimatlarımıza uygun şekilde bize göndermenizi isteyebiliriz. Tüm talimatlara uyulması şartıyla, kargo ücretleri tarafımızca karşılanacaktır. Garanti ve müşterinin yasal hakları kapsamında olmayan hasarlar ve kusurlar veya ürünlere, makul bir ücret karşılığında hizmet sağlanır.

### Tüketicinin hakları:

Bir tüketicinin, ülkeden ülkeye farklılık gösteren geçerli tüketici yasasına göre yasal hakları vardır. Geçerli ulusal yasalara tabi olan tüketicinin hakları bu garantiden etkilenmez.

Bu garanti Hollanda'da 17060920 şirket numarası ile kayıtlı Dorel Netherlands tarafından verilmektedir.

Dorel grubunun diğer bağlı kuruluşlarının isim ve adres bilgileri, bu kılavuzun en son sayfasında ve ilgili markayla ilgili web sitemizde bulunabilir.

(1) Etiketleri veya tanımlama numaralarını kaldırın veya değiştiren tedarikçi veya bayilerden satın alınan ürünler onaysız olarak değerlendirilecektir. Bu ürünlerin orijinalliği doğrulanmadığı için garanti verilmemektedir.

### İTHALATÇI FİRMA:

DOREL NETHERLANDS.  
P.O. Box 6071, 5700 ET Helmond Korendijk 5,  
5704 RD Helmond The Netherlands.  
Tel: 0031 (0)492-845738 - Fax: 0031 (0)492-578003  
www.maxi-cosi.com

### TÜRKİYE DİSTRİBÜTÖRÜ (İTHALATÇI FİRMA) & SERVİS İSTASYONLARI:

GRUP ELEKTRONİK İÇ VE DİŞ TİC. LTD. ŞTİ.  
Mimar Sinan Mah. Özgürlük Cad. No: 71/1-2-3-4 Sultanbeyli  
İstanbul.  
Tel: 0090 216-5736200 - Fax: 0090 216 573 6209  
E-mail: destek@grupbaby.com.tr  
www.grupbaby.com.tr



EL

- A** Βάση 2wayFix
- B** Σημεία στερέωσης για την ασφάλιση του καθίσματος
- C** Χώρος αποθήκευσης του εγχειριδίου
- D** 'Αγκίστρα ISOFIX
- E** Κουμπί απασφάλισης αγκίστρων ISOFIX
- F** Χώρος μπαταρίας
- G** Κουμπί για την απασφάλιση του υποστηρίγματος
- H** Υποστήριγμα
- I** Κουμπί απασφάλισης του καθίσματος
- J** Πίνακας ενδείξεων
- K** Ενδειξη των αγκίστρων ISOFIX
- L** 'Ενδειξη υποστηρίγματος
- M** 'Ενδειξη ασφάλισης του καθίσματος αυτοκινήτου στη θέση του
- N** Ενδειξη τάσης μπαταρίας
- O** Κουμπί δοκιμής εγκατάστασης
- P** Ενδειξη ηλικίας παιδιού άνω των 15 μηνών
- Q** Προειδοποίηση απενεργοποίησης του αερόσακου συνοδηγού

## Ασφάλεια

### Γενικές οδηγίες για το 2wayFix

1. Το 2wayFix προορίζεται για χρήση μόνο στο αυτοκίνητο.
2. Το 2wayFix μπορεί να χρησιμοποιηθεί μόνο σε συνδυασμό με το Pebble Plus και το 2wayPearl.

3. Είστε πάντα προσωπικά υπεύθυνοι για την ασφάλεια του παιδιού σας.
4. Ποτέ μην αφήνετε το παιδί σας μόνο του χωρίς επίτηρηση στο αυτοκίνητο.
5. Μη χρησιμοποιείτε μεταχειρισμένα προϊόντα, εάν δεν γνωρίζετε εάν έχουν υποστεί ζημιές (ορατές ή μη)
6. Αντικαταστήστε το 2wayFix μετά από τυχόν ατύχημα.
7. Διαβάστε προσεκτικά το παρόν εγχειρίδιο οδηγιών και φυλάξτε το για μελλοντική χρήση.
8. Χρησιμοποιείτε μόνο γνήσια εξαρτήματα εγκεκριμένα από τον κατασκευαστή

**Προειδοποίηση:** Μην τροποποιείτε με κανένα τρόπο το CabrioFix, καθώς στην περίπτωση αυτή δεν θα είναι πλέον ασφαλές.

### Χρήση του 2wayFix στο αυτοκίνητο

1. Το 2wayFix είναι ένα σύστημα ISOFIX.
2. Είναι κατάλληλο για χρήση μόνο σε αυτοκίνητα που διαθέτουν σημεία στερέωσης ISOFIX. Για περισσότερες πληροφορίες, ανατρέξτε στο εγχειρίδιο ιδιοκτητή του αυτοκινήτου σας.
3. Βεβαιωθείτε ότι το αυτοκίνητό σας περιλαμβάνεται στην εγκεκριμένη λίστα μοντέλων αυτοκινήτου στην ιστοσελίδα [www.maxi-cosi.com](http://www.maxi-cosi.com).
4. Πριν αγοράσετε το 2wayFix, βεβαιωθείτε ότι μπορεί να προσαρμοστεί σωστά στο αυτοκίνητό σας.

EL



5. Βεβαιωθείτε ότι τα πίσω αναδιπλούμενα καθίσματα είναι ασφαλισμένα στη θέση τους.
6. Ανοίξτε πλήρως το υποστήριγμα του 2wayFix και τοποθετήστε το όσο το δυνατόν πιο μπροστά (πράσινος δείκτης LED).
7. Πατήστε το κουμπί δοκιμής για να επιβεβαιώσετε ότι η εγκατάσταση του προϊόντος είναι σωστή. Εάν μια από τις ενδείξεις LED είναι κόκκινη, επαναλάβετε τα βήματα εγκατάστασης έως ώτου όλες οι ενδείξεις LED να είναι πράσινες.
8. Βεβαιωθείτε ότι όλες οι αποσκευές και τα πόλυπα αντικείμενα είναι ασφαλισμένα.

### Οδηγίες συντήρησης του 2wayFix

1. Διατηρείτε το 2wayFix καθαρό. Μη χρησιμοποιείτε λιπαντικά ή ισχυρά καθαριστικά.
2. Πατήστε το κουμπί δοκιμής για να βεβαιωθείτε ότι η τάση των μπαταριών είναι επαρκής (πράσινη ένδειξη LED).
3. Εάν το ηλεκτρονικό εξάρτημα διαθέτει το σωστό τύπο μπαταρίας, αλλά δεν λειτουργεί πλέον κανονικά, επικοινωνήστε με τον προμηθευτή σας. Οι ενδείξεις υποδεικνύουν μόνο ότι το προϊόν έχει εγκατασταθεί σωστά. Εάν μετά τη σωστή εγκατάσταση του προϊόντος η τάση της μπαταρίας εξαφανιστεί, το προϊόν εξακολουθεί να είναι ασφαλές.
4. Αντικαταστήστε τις παλιές μπαταρίες με νέες μπαταρίες υψηλής ποιότητας. Προσέξτε

τους πόλους «συν» και «μείον» κατά την τοποθέτηση των μπαταριών.

### Μπαταρίες

- Φυλάσσετε όλες τις μπαταρίες μακριά από τα παιδιά.
- Χρησιμοποιείτε μόνο μπαταρίες του συνιστώμενου τύπου AA / LR6 (1,5 volt). Μη χρησιμοποιείτε επαναφορτιζόμενες μπαταρίες.
- Μην εκθέτετε ποτέ το προϊόν αυτό ή τις μπαταρίες σε φωτιά.
- Μη χρησιμοποιείτε παλιές μπαταρίες ή μπαταρίες με ενδείξεις διαρροής ή ρωγμές.
- Χρησιμοποιείτε μόνο νέες μπαταρίες υψηλής ποιότητας.



### Περιβάλλον

Φυλάσσετε όλα τα πλαστικά υλικά συσκευασίας μακριά από τα παιδιά, ώστε να αποφευχθεί ο κίνδυνος ασφυξίας.

Για περιβαλλοντικούς λόγους, όταν δεν χρησιμοποιείται πλέον το προϊόν, θα πρέπει να απορρίπτεται στην κατάλληλη μονάδα επεξεργασίας απορριμμάτων, σύμφωνα με την τοπική νομοθεσία.

## Ερωτήσεις

Εάν έχετε ερωτήσεις, επικοινωνήστε με τον τοπικό προμηθευτή της Maxi-Cosi (ανατρέξτε στην ιστοσελίδα [www.maxi-cosi.com](http://www.maxi-cosi.com) για τα στοιχεία επικοινωνίας). Βεβαιωθείτε ότι έχετε διαθέσιμες τις ακόλουθες πληροφορίες:

- Τον σειριακό αριθμό, ο οποίος βρίσκεται στο κάτω μέρος στο πορτοκαλί αυτοκόλλητο ECE;
- Μοντέλο και τύπος αυτοκινήτου και καθίσματος στο οποίο θα χρησιμοποιηθεί το 2wayFix;
- Ηλικία, ύψος και βάρος του παιδιού σας.

## Εγγύηση

Η 24μηνια εγγύηση του προϊόντος μας συμβολίζει την εμπιστοσύνη μας στην απόλυτη ποιότητα του σχεδιασμού, της κατασκευής, της παραγωγής και της απόδοσης του προϊόντος μας. Εγγυόμαστε ότι αυτό το προϊόν κατασκευάστηκε σύμφωνα με τις τρέχουσες ευρωπαϊκές απαιτήσεις ασφαλείας και τα πρότυπα ποιότητας που ισχύουν για αυτό το προϊόν και ότι το προϊόν κατά την αγορά του δεν παρουσιάζει ελαττωματικά υλικά ή βλάβες στην κατασκευή. Στις συνθήκες που αναφέρονται στο παρόν, οι καταναλωτές μπορούν να επικαλεστούν την παρούσα εγγύηση στις χώρες όπου έχει

πωληθεί το προϊόν από θυγατρική εταιρία του Ομίλου Dorel ή από εξουσιοδοτημένο αντιπρόσωπο ή κατάστημα λιανικής.

Η 24μηνια εγγύηση καλύπτει όλες τις κατασκευαστικές βλάβες στα υλικά εφόσον το προϊόν χρησιμοποιείται υπό κανονικές συνθήκες και σύμφωνα με το εγχειρίδιο χρήσης για περίοδο 24 μηνών από την ημερομηνία της αρχικής αγοράς λιανικής από τον πρώτο χρήστη-πελάτη. Σε περίπτωση που στο πλαίσιο της εγγύησης επιθυμείτε να ζητήσετε επισκευή ή ανταλλακτικά για τυχόν βλάβες στα υλικά και την κατασκευή, πρέπει να επιδείξετε την απόδειξη αγοράς η οποία πραγματοποιήθηκε στο διάστημα των τελευταίων 24 μηνών πριν από την αίτηση για τεχνική υποστήριξη.

Η 24μηνια εγγύησή μας δεν καλύπτει ζημιές που έχουν προκληθεί από φυσιολογική φθορά και καταστροφή, ζημιές από ατυχήματα, κατάχρηση του προϊόντος, αμέλεια, φωτιά, επαφή με υγρά ή άλλη εξωγενή αίτια, ζημιές που προκύπτουν λόγω συμμόρφωσης με το εγχειρίδιο χρήσης, που προκαλούνται από τη χρήση άλλου προϊόντος ή κατά το σέρβις από μη εξουσιοδοτημένο προσωπικό ή ζημιές που προκλήθηκαν εάν το προϊόν κλάπηκε ή αφαιρέθηκε ή αλλάχθηκε η ετικέτα με τον αριθμό αναγνώρισης προϊόντος. Παραδείγματα φυσιολογικής φθοράς περιλαμβάνουν τη φθορά των τροχών και του υφάσματος λόγω κανονικής

χρήσης και τη φυσιολογική εξασθένηση των χρωμάτων καθώς και τη φθορά των υλικών εξαιτίας της κανονικής χρήσης του προϊόντος με την πάροδο του χρόνου.

### Τι να κάνετε σε περίπτωση βλάβης:

Σε περίπτωση προβλημάτων ή βλάβης, η καλύτερη επιλογή για γρήγορη τεχνική υποστήριξη είναι να επισκεφτείτε τον αντιπρόσωπο ή το κατάστημα λιανικής πώλησης που είναι εξουσιοδοτημένοι από εμάς και αναγνωρίζουν την 24μηνια εγγύησή μας<sup>(1)</sup>. Πρέπει να επιδείξετε την απόδειξη αγοράς η οποία πραγματοποιήθηκε στο διάστημα των τελευταίων 24 μηνών πριν από την αίτηση για τεχνική υποστήριξη. Για τη διευκόλυνσή σας μπορείτε να ζητήσετε από το τμήμα τεχνικής υποστήριξης της να προεγκρίνουμε εμείς την αίτησή σας για τεχνική υποστήριξη. Εάν υποβάλλετε έγκυρη αξίωση σύμφωνα με την παρούσα εγγύηση, ενδέχεται να ζητήσουμε επιστροφή του προϊόντος σε εξουσιοδοτημένο αντιπρόσωπο ή αναγνωρισμένο πωλητή λιανικής ή αποστολή του προϊόντος σε εμάς σύμφωνα με τις οδηγίες μας. Θα καλύψουμε τα έξοδα αποστολής και επιστροφής εάν τηρηθούν όλες οι οδηγίες. Βλάβες και/ή ελαττώματα που δεν καλύπτονται από την εγγύησή μας ή από τα νομικά δικαιώματα του καταναλωτή και βλάβες και/ή ελαττώματα που αφορούν τα προϊόντά μας που δεν καλύπτονται από την εγγύησή μας, μπορούν να επισκευαστούν σε λογικές τιμές.

### Δικαιώματα του καταναλωτή:

Ο καταναλωτής έχει νόμιμα δικαιώματα σύμφωνα με την ισχύουσα νομοθεσία περί καταναλωτών, που είναι πιθανόν να διαφέρει σε κάθε χώρα. Τα δικαιώματα του καταναλωτή σύμφωνα με την ισχύουσα εθνική νομοθεσία δεν επηρεάζονται από την παρούσα εγγύηση.

Η παρούσα εγγύηση παρέχεται από την Dorel Netherlands. Είμαστε καταχωρημένοι στην Ολλανδία με αριθμό εταιρίας 17060920. Η διεύθυνση της εταιρίας είναι: Korendijk 5, 5704 RD Helmond, The Netherlands, και η ταχυδρομική μας διεύθυνση είναι P.O. Box 6071, 5700 ET Helmond, The Netherlands.

Τα ονόματα και οι διευθύνσεις άλλων θυγατρικών του ομίλου Dorel group μπορούν να βρεθούν στην τελευταία σελίδα του παρόντος εγχειριδίου και στην ιστοσελίδα μας για τη μάρκα που σας ενδιαφέρει.

(1) Προϊόντα που αγοράστηκαν από καταστήματα λιανικής πώλησης ή από αντιπροσώπους που αφαιρούν ή αλλάζουν τις ετικέτες ή τους αριθμούς ταυτοποίησης δεν θεωρούνται εγκεκριμένα. Προϊόντα που αγοράστηκαν από μη εξουσιοδοτημένα καταστήματα λιανικής δεν θεωρούνται εγκεκριμένα. Αυτά τα προϊόντα δεν καλύπτονται από εγγύηση, καθώς δεν είναι εφικτή η διαπίστωση της γνησιότητάς τους.



RU

- A** Основание 2wayFix
- B** Опорные точки для крепления сиденья
- C** Отделение для хранения инструкции
- D** Система креплений ISOFIX
- E** Кнопка освобождения креплений ISOFIX
- F** Батарейный отсек
- G** Спусковая кнопка опорной ножки
- H** Опорная ножка
- I** Спусковая кнопка сиденья
- J** Индикаторная панель
- K** Индикатор системы креплений ISOFIX
- L** Индикатор опорной ножки
- M** Индикатор фиксации автомобильного кресла
- N** Индикатор напряжения батареи
- O** Установка тестовой кнопки
- P** Индикатор для возраста старше 15 месяцев
- Q** Предупредительная сигнализация об отключении подушки безопасности переднего пассажирского сиденья

## Безопасность

### Основные инструкции 2wayFix

1. 2wayFix может использоваться только в автомобиле.
2. 2wayFix можно использовать только вместе с Pebble Plus и 2wayPearl.
3. Вы всегда несете личную ответственность за безопасность Вашего ребенка.

4. Никогда не оставляйте Вашего ребенка без присмотра.
5. Не пользуйтесь бывшим в употреблении товаром, так как Вы никогда не можете быть уверенными, что с ним произошло.
6. После аварии замените 2wayFix.
7. Прочитайте это руководство по использованию внимательно и сохраните его для использования в будущем.
8. Используйте только оригинальные детали, одобренные производителем

**ПРЕДОСТЕРЕЖЕНИЕ:** Не вносите никаких изменений в конструкцию 2wayFix, поскольку это может привести к опасным ситуациям.

### 2wayFix для использования в автомобиле

1. 2wayFix – это система креплений ISOFIX.
2. Подходит только для автомобилей с опорными точками ISOFIX. Подробнее читайте в руководстве пользователя к Вашему автомобилю.
3. Проверьте, есть ли Ваш автомобиль в утвержденном «списке соответствия автомобилей» на [www.maxi-cosi.com](http://www.maxi-cosi.com).
4. Прежде, чем приобрести 2wayFix убедитесь, что его можно будет правильно разместить в Вашем автомобиле.
5. Убедитесь, что складные задние сиденья закреплены.

6. Полностью разложите 2wayFix опорную ножку и установите ее в самое переднее положение (зеленый светодиодный индикатор).
7. Нажмите на тестовую кнопку и проверьте, хорошо ли установлено кресло. Если один из индикаторов LED загорится красным цветом, повторите установку, пока все индикаторы не загорятся зеленым цветом.
8. Проверьте, нет ли в машине незакрепленных предметов или багажа.

### Инструкции по обслуживанию 2wayFix

1. Следите за чистотой 2wayFix. Не применяйте к изделию смазочные или агрессивные чистящие средства.
2. Нажмите на тестовую кнопку, чтобы убедиться в том, что напряжения на аккумуляторах достаточно (зеленый индикатор LED).
3. Если электронная деталь перестала правильно работать и при этом содержит батарейку правильного типа, то свяжитесь с продавцом изделия. Индикаторы показывают только правильность установки изделия. Прерывание цепи батарейки после правильной установки не влияет на безопасность изделия.
4. Заменяйте старые батарейки качественными новыми. При установке батареек, обращайте внимание на расположение полюсов.

### Батарейки

- Не допускайте, чтобы батарейки попали в руки детям.
- Используйте батарейки только рекомендуемого типа AA / LR6 (1,5 вольт).
- Не используйте аккумуляторы.
- Держите изделие и батарейки подальше от открытого огня.
- Не используйте старые батарейки или такие, на которых видны потеки или трещины.
- Используйте только новые качественные батарейки.



### Защита окружающей среды

Все пластиковые упаковочные материалы следует держать вне досягаемости детей во избежание риска удушья.

В интересах защиты окружающей среды, когда Вы окончите использовать продукт, мы просим, чтобы Вы утилизировали его в предназначенных для этого местах, согласно местному законодательству.

RU



## Вопросы

Если у Вас возникли вопросы, свяжитесь с местным представителем Maxi-Cosi (контактную информацию можно найти на [www.maxi-cosi.com](http://www.maxi-cosi.com)). Убедитесь, что Вы располагаете следующей информацией:

- Серийный номер с нижней части оранжевого ярлыка ECE;
- Марка и тип автомобиля, а также положение кресла, на котором размещен продукт 2wayFix;
- Возраст, рост и вес Вашего ребенка.

## Гарантия

Наша двухлетняя гарантия свидетельствует о нашей уверенности в высоком качестве конструкции и исполнения наших изделий, а также в их эксплуатационных характеристиках. Мы гарантируем, что это изделие произведено в соответствии с действующими в ЕС требованиями по безопасности и стандартами качества, применимыми к данной продукции. Также мы гарантируем отсутствие дефектов материала и сборки на момент покупки. В соответствии с условиями, указанными в этом документе, нашей гарантией могут воспользоваться потребители на территории тех стран, где они купили изделие, в случае приобретения непосредственно в

филиале Группы Dorel или у авторизованного дилера или продавца. Наша двухлетняя гарантия распространяется на весь производственный брак и дефекты материалов при условии нормальной эксплуатации изделия в соответствии с руководством пользователя на срок 24 месяца с даты первоначальной розничной покупки первым конечным потребителем. Для предоставления ремонта или запасных частей по гарантии на дефекты материалов и сборки необходимо предъявить нам документ, подтверждающий покупку изделия не ранее чем за 24 месяца до даты запроса. Наша двухлетняя гарантия не покрывает повреждения, причиненные изделию вследствие естественного износа, аварий, некорректного и ненадлежащего использования, беспечного обращения или несоблюдения руководства пользователя, повреждения вследствие использования совместно с другим изделием, повреждения, вызванные обслуживанием неуполномоченной третьей стороной, если этикетка или серийный номер был удален или изменен, а также в случае кражи. Примеры естественного износа включают истирание колес и ткани вследствие регулярного использования, естественное обесцвечивание, выход из строя материалов вследствие нормального старения.

### Порядок действий в случае обнаружения дефекта:

При обнаружении проблем или дефектов необходимо немедленно обратиться к официальному дилеру или розничному продавцу нашей продукции. Наша двухлетняя гарантия признается ими<sup>(1)</sup>. От вас требуется предъявить документ, подтверждающий покупку не ранее чем за 24 месяца до обращения. Рекомендуется предварительно подтвердить запрос на обслуживание в нашей сервисной службе. В случае обоснованной претензии по данной гарантии мы можем попросить вас вернуть изделие уполномоченному нами местному дилеру или продавцу, или отправить его нам в соответствии с нашими инструкциями. Мы обязуемся оплатить транспортировку к нам и обратно, если будут выполнены все наши инструкции. Мы можем устранить повреждения и/или дефекты, которые не охватываются нашей гарантией и юридическими правами потребителя, и/или отремонтировать изделия, которые не охватываются нашей гарантией, за разумную оплату.

### Права потребителя:

Потребитель имеет законные права в соответствии с действующим законодательством, которое может отличаться от страны к стране. Настоящая гарантия не ограничивает права потребителя в соответствии с применимым национальным законодательством.

Эта гарантия предоставляется компанией Dorel, Нидерланды. Мы зарегистрированы в торговом реестре Нидерландов под номером 17060920. Наш фактический адрес: Korendijk 5, 5704 RD Helmond, The Netherlands/Нидерланды, наш почтовый адрес: P.O. Box 6071, 5700 ET Helmond, The Netherlands/Нидерланды.

Названия и адреса других дочерних компаний группы Dorel можно найти на последней странице данного руководства и на наших сайтах соответствующих торговых марок.

(1) Продукты, приобретенные в розничных магазинах или у дилеров, которые меняют бирки и идентификационные номера, не попадают под действие настоящей Гарантии. Также под действие настоящей Гарантии не попадают изделия, приобретенные у неуполномоченных розничных продавцов. Гарантия на такие продукты не распространяется, поскольку невозможно подтвердить их подлинность.



UK

- A** База для автокрісел 2wayFix
- B** Опорні точки для кріплення сидіння
- C** Відсік для зберігання інструкції
- D** Кріплення ISOFIX
- E** Кнопка розблокування кріплень ISOFIX
- F** Батарейний відсік
- G** Кнопка розблокування опорної стойки
- H** Опорна стойка
- I** Кнопка розблокування автокрісла
- J** Індикаторна панель
- K** Індикатор стану кріплень ISOFIX
- L** Індикатор стану опорної стойки
- M** Індикатор фіксації автомобільного крісла
- N** Індикатор заряду батареї
- O** Кнопка перевірки правильності установки
- P** Індикатор перевищення вікового обмеження у 15 місяців
- Q** Попереджувальний індикатор відключення подушки безпеки для пасажера на передньому сидінні

## Заходи безпеки

### Загальні положення інструкції з використання бази 2wayFix

1. База 2wayFix призначена тільки для використання в автомобілях.
2. База 2wayFix може використовуватись тільки разом з автокріслами Pebble Plus та 2wayPearl.

3. Ви завжди несете особисту відповідальність за безпеку Вашої дитини.
4. Ніколи не залишайте вашу дитину без нагляду.
5. Не використовуйте товар, який раніше використовувався, не знаючи подробиці його попередньої експлуатації.
6. Після аварії крісло необхідно замінити.
7. Уважно перечитайте інструкцію та обов'язково збережіть її, вона може знадобитися вам у майбутньому.
8. Використовуйте тільки оригінальні компоненти від виробника.

**УВАГА:** Не намагайтеся розбирати, змінювати або додавати до бази 2wayFix будь-які компоненти, оскільки це може спричинити загрозу вашій дитині.

### Експлуатація бази 2wayFix

1. У 2wayFix використовується система кріплення ISOFIX.
2. Ця система підходить для використання тільки в автомобілях, обладнаних якірними точками кріплення. Більш детальна інформація зазначена в інструкції власника автомобіля.
3. Переконайтеся, що модель вашого автомобіля зазначена у списку відповідних автомобілів на сайті [www.maxi-cosi.com](http://www.maxi-cosi.com).
4. Перед покупкою бази 2wayFix переконайтеся, що вона підходить для

використання у вашому автомобілі.

5. Перед використанням переконайтеся, що відкидна задня частина сидіння закріплена у необхідному положенні.
6. Повністю розкладіть опорну стойку 2wayFix та розташуйте її у крайньому передньому положенні (світлодіодний індикатор світитиме зеленим).
7. Натисніть кнопку перевірки, щоб пересвідчитися у правильності встановлення крісла. Якщо один з світлодіодних індикаторів світить червоним, треба повторити всі кроки установки крісла, доки світлодіодні індикатори не будуть світити зеленим.
8. Закріпіть належним чином весь багаж чи будь-які сторонні предмети в салоні автомобіля.

### Інструкція щодо обслуговування бази 2wayFix

1. Тримайте базу 2wayFix у чистоті. Не використовуйте мастильні матеріали чи агресивні миючі засоби.
2. Натисніть кнопку перевірки та переконайтеся, що батареї мають достатній заряд (світлодіодний індикатор світитиме зеленим).
3. Якщо в електронний блок встановлені батареї правильного типу, але крісло не функціонує належним чином, зверніться до дистриб'ютора. Індикатори показують, чи

UK



правильно виконана установка автокрісла. Якщо після правильного встановлення автокрісла відбулося зникнення живлення батареї, можна вважати, що крісло все ще встановлене правильно.

4. Замініть старі батареї новими високоякісними елементами живлення. Зверніть увагу на плюсові та мінусові полюси при встановленні батарей.

### Батареї

- Тримайте всі елементи живлення у недоступності від дітей.
- Використовуйте батареї тільки рекомендованого типу AA/LR6 (1,5 В). Не використовуйте акумулятори.
- Забороняється тримати крісло чи батареї біля відкритого вогню.
- Не використовуйте старі батареї чи батареї, що мають ознаки протікання чи тріщини.
- Використовуйте тільки високоякісні нові батареї.



## Умови зберігання та утилізації

Будь-які пластикові частини матеріалу упакування мають зберігатися у недосяжності від дітей, щоб виключити ризик задушення.

З метою захисту навколишнього середовища, після припинення використання цього автокрісла рекомендується утилізувати його через належні інстанції згідно до діючого законодавства.

## Питання

Якщо у Вас виникнуть будь-які питання, зверніться до найближчого дистрибютора Maxi-Cosi (контактна інформація вказана на сайті [www.maxi-cosi.com](http://www.maxi-cosi.com)). Для звернення вам буде необхідно надати наступну інформацію:

- Серійний номер, зазначений знизу на помаранчевому ярлику ECE;
- Модель та тип автомобіля, а також положення сидіння, на якому буде встановлено базу 2wayFix;
- Вік, зріст та вага вашої дитини.

## Гарантія

Наша дворічна гарантія свідчить про нашу впевненість у високій якості проектування і виконання наших виробів, а також в їх експлуатаційних характеристиках. Ми гарантуємо, що цей виріб виготовлений у відповідності з чинними вимогами ЄС щодо безпеки і стандартами якості, застосовними до даної продукції. Також ми гарантуємо відсутність дефектів матеріалу і якість виготовлення виробу на момент купування. Відповідно до умов, зазначених у цьому документі, нашою гарантією можуть скористатися споживачі на території тих країн, де виріб був продан безпосередньо філією Групи Dorel або їх авторизованим дилером або роздрібним продавцем.

Наша дворічна гарантія поширюється на весь виробничий брак і дефекти матеріалів за умови нормальної експлуатації виробу відповідно до інструкції користувача на строк 24 місяці з дати першої роздрібною покупки першим кінцевим споживачем. Для надання ремонту або запасних частин по гарантії у зв'язку з дефектами матеріалів і якістю виготовлення необхідно пред'явити нам документ, що підтверджує покупку виробу, що була зроблена не раніше ніж за 24 місяця до звернення.

Наша дворічна гарантія не покриває наступних випадків: пошкодження, завдані виробу внаслідок природного зносу, аварії, некоректне, неналежне або недбале використання, недотримання інструкції користувача, пошкодження внаслідок використання спільно з іншим виробом, пошкодження від обслуговування неуповноваженою третьою стороною, якщо етикетка або серійний номер був видалений або змінений, а також у разі крадіжки. Приклади природного зносу включають стирання коліс і тканини внаслідок регулярного використання, природне знебарвлення, вихід з ладу матеріалів внаслідок нормального старіння.

### Порядок дій у разі виявлення дефекту:

При виявленні проблем або дефектів необхідно негайно звернутися до офіційного дилера або до роздрібного продавця нашої продукції. Наша дворічна гарантія визнається ними<sup>(1)</sup>. Вам треба пред'явити документ, що підтверджує покупку не раніше ніж за 24 місяці до звернення (чек, гарантійний талон з відміткою магазину). Рекомендується попередньо підтвердити запит на обслуговування в нашій сервісній службі. У разі обґрунтованої претензії за цією гарантією ми можемо попросити вас повернути виріб уповноваженому нами місцевому дилеру або продавцю, або відправити його нам відповідно до наших

інструкції. Ми зобов'язуємося оплатити транспортування до нас і назад, якщо будуть виконані всі наші інструкції. Ми можемо усунути пошкодження або відремонтувати вироби, які не охоплюються нашої гарантією, за розумну оплату.

### Права споживача:

Споживач має законні права відповідно до чинного законодавства, яке може відрізнятися від країни до країни. Ця гарантія жодним чином не обмежує права споживача відповідно до чинного в країні законодавства.

Ця гарантія надається компанією Dorel, Нідерланди. Ми зареєстровані в торговому реєстрі Нідерландів за номером 17060920. Наша фактична адреса: Korendijk 5, 5704 RD Helmond, The Netherlands/Нідерланди, наша поштова адреса: PO Box 6071, 5700 ET Helmond, The Netherlands/Нідерланди.

Назви та адреси інших дочірніх компаній групи Dorel можна знайти на останній сторінці цього посібника і на наших сайтах відповідних торгових марок.

(1) Для цієї гарантії не розповсюджується на вироби, придбані в роздрібних магазинах або у дилерів, які змінюють бирки та ідентифікаційні номери. Також дія цієї гарантії не розповсюджується на вироби, придбані у неуповноважених роздрібних продавців. Гарантія на такі вироби не поширюється, оскільки неможливо підтвердити їх оригінальність.





ET

- A** 2wayFixi alus
- B** Kinnituspunktid istme kinnitamiseks
- C** Kasutusjuhendi hoiukoht
- D** ISOFIXi liidesed
- E** ISOFIXi liideste vabastusnupp
- F** Patareisahtel
- G** Tugijala vabastusnupp
- H** Tugijalg
- I** Istme vabastusnupp
- J** Näidikupaneel
- K** ISOFIXi liideste näidik
- L** Tugijala näidik
- M** Autoistme lukustatud asendis oleku näidik
- N** Patareipinge näidik
- O** Paigalduse kontrollnupp
- P** Üle 15 kuu näidik
- Q** Hoiatus: lülitage kaassõitja turvapadi välja

## Turvalisus

### 2wayFixi üldised juhised

1. 2wayFix on mõeldud kasutamiseks ainult autos.
2. 2wayFixi võib kasutada ainult koos Pebble Plus või 2wayPearliga.
3. Te vastutate alati isiklikult lapse turvalisuse eest.
4. Ärge jätke last kunagi järelevalveta.
5. Ärge kasutage kasutatud tooteid, kui teil puudub teave nende eelneva kasutamise kohta.
6. Vahetage 2wayFix õnnetuse järel välja.

7. Lugege see kasutusjuhend hoolikalt läbi ja hoidke alles.
8. Kasutage ainult tootja poolt heaks kiidetud originaalvaruosi.

**HOIATUS:** Ärge tehke 2wayFixil mingisuguseid muudatusi, sest see võib viia ohtlike olukordadeni.

### 2wayFixi kasutamine autos

1. 2wayFix on ISOFIXi süsteem.
2. See sobib kasutamiseks ainult ISOFIXi kinnituspunktidega varustatud autodes. Lisateavet leiате auto käsiraamatust.
3. Kontrollige, et teie auto oleks heakskiidetud autode loendis aadressil [www.maxi-cosi.com](http://www.maxi-cosi.com).
4. Enne 2wayFixi ostmist kontrollige, et see sobiks teie autosse.
5. Kontrollige, et kokkupandavad tagaistmed oleksid lukustatud asendis.
6. Võtke 2wayFixi tugijalg täielikult lahti ning asetage see kõige eesmise asendisse (roheline LED-tuli).
7. Vajutage kontrollnuppu, et kontrollida toote õiget paigutust. Kui mõnes LED-näidikus põleb punane tuli, korra ke paigaldust, kuni kõik LED-tuled on rohelised.
8. Kontrollige, kas kogu pagas ja muud lahtised esemed on kinnitatud.

### 2wayFixi hooldusjuhised

1. Hoidke 2wayFixi puhtana. Ärge kasutage antud toote puhul mingisuguseid määrdeaineid ega söövitavaid puhastusaineid.
2. Vajutage nuppu ja kontrollige, kas patareides on piisavalt pinget (roheline LED-näidik).
3. Kui elektroonilises komponendis on õiget tüüpi patarei, ent seade ei toimi enam õigesti, võtke ühendust edasimüüjaga. Näidikud näitavad ainult, kas toode on õigesti paigaldatud. Kui patareiahelas on pärast õiget paigaldust katkestus, on toode endiselt ohutu.
4. Asendage vanad patareid uute kvaliteetsete patareidega. Patareide paigaldamisel jälgige pluss- ja miinuspooluseid.



ET

### Patareid

- Hoidke patareid alati lastele kättesaamatus kohas.
- Kasutage ainult AA / LR6 (1,5 V) patareid. Ärge kasutage laetavaid patareid.
- Ärge visake toodet ega patareid tulle.
- Ärge kasutage vanu patareid ega lekkivaid või mõranenud patareid.
- Kasutage ainult kvaliteetseid uusi patareid.



### Keskfond

Hoidke pakkematerjali lastele kättesaamatult, sest pakkematerjal võib põhjustada lämbumist.

Kui toode on muutunud kasutuskõlbmatuks, palume teil keskkonnakaitse eesmärgil kõrvaldada toode vastavatesse lõpppladustuspaikadesse vastavalt riigis kehtivatele õigusaktidele.

## Küsimused

Kui teil on küsimusi, võtke ühendust Maxi-Cosi kohaliku edasimüüjaga (kontaktteabe saamiseks vt veebilehekülge [www.maxi-cosi.com](http://www.maxi-cosi.com)). Jälgige, et teil oleks käepärast alljärgnev teave:

- Seerianumber oranži ECE-kleebise alumises osas;
- Auto mark ja tüüp ning istme asukoht, kus 2wayFixi kasutatakse;
- Teie lapse vanus, pikkus ja kaal.

## Garantii

Meie 24-kuuline garantii väljendab meie enesekindlust oma toodete disaini, tehnoloogia, tootmise ja funktsionaalsuse ülima kvaliteedi suhtes. Garanteerime, et see toode on valmistatud kooskõlas Euroopa ohutusnõuete ja kvaliteedistandarditega, mis sellele tootele kohalduvad, ja et sellel tootel ei ole ostmise ajal materjalide ega valmistamise defekte. Kooskõlas siin nimetatud tingimustega võivad kliendid seda garantiid kasutada riikides, kus selle toote on müünud Dorel Groupi tütaretevõtte või volitatud turustaja või jaemüüja.

Meie 24-kuuline garantii hõlmab mis tahes materjali- ja tootmisdefekte, kui toodet kasutatakse 24 kuu jooksul alates algsest esimese kliendi ostukuupäevast tavatingimustes ja kooskõlas selle kasutusjuhendiga. Selleks et tellida garantiikorras remonditeenust või varuosasid seoses materjali- ja tootmisdefektidega, peate esitama ostudokumendi, mis on väljastatud kuni 24 kuud enne garantiiteenuse taotlemist.

Meie 24-kuuline garantii ei kata kahjusid, mille on tekitanud normaalne kulumine, õnnetusjuhtumid, väärkasutus, hoolimatus, tulekahjud, kokkupuude vedelikega või muud välised põhjused või suutmatus järgida käesolevas kasutusjuhendis toodud juhiseid, teise tootega kasutamisest tekkinud kahjustused, selliste teenusepakujate teenuste kasutamisest tekkinud kahjustused, kes ei ole meie poolt volitatud, või toote varastamise korral, kui mis tahes märgis või identifitseerimisnumber on tootelt eemaldatud või seda on muudetud. Normaalse kulumise alla kuulub

rataste ja kanga kulumine tavakasutusel ning värvide ja materjalide loomulik kulumine pikaajasel kasutamisel.

### Mida teha defektide korral:

Probleemide või defektide ilmnemisel on kiire teeninduse saamiseks parim lahendus külastada teie volitatud turustajat või jaemüüjat. Nemat<sup>(1)</sup> aktsepteerivad meie 24-kuulist garantiid. Peate esitama ostudokumendi, mis on väljastatud kuni 24 kuud enne garantiiteenuse taotlemist. Kõige lihtsam on, kui kiidame teie garantiiteenuse taotluse eelnevalt heaks. Kui esitate garantiiperioodi ajal taotluse, võime paluda teil toote kooskõlas meie juhistega volitatud turustaja või jaemüüja juurde toimetada. Meie tasume toote transpordi- ja tagastamiskulud, kui olete juhiseid järginud. Kahjustused ja/või defektid, millele meie garantii ega kliendi seaduslikud õigused ei laiene, ja/või toodete kahjustused ja/või defektid, mida meie garantii ei kata, saab kõrvaldada mõistliku tasu eest.

### Kliendi õigused:

Kliendil on seaduslikud õigused kooskõlas tarbijakaitse-seadustega, mis võivad riigiti erineda. Kliendi õigusi, mis on kooskõlas kehtivate riiklike seadustega, see garantii ei mõjuta.

Selle garantii on andnud Dorel Netherlands. Oleme registreeritud Madalmaades ärinumbri 17060920 all. Meie kaubandusaadress on Korendijk 5, 5704 RD Helmond, The Netherlands, ja postiaadress P.O. Box 6071, 5700 ET Helmond, The Netherlands.

Dorel grupi teiste tütaretevõtete nimed ja aadressid leiata selle juhendi viimaselt lehelt ja vastava kaubamärgi veebilehelt.

(1) Jaemüüjatelt või edasimüüjatelt ostetud tooteid, mille sildid või identifitseerimisnumbrid on eemaldatud või muudetud, ei aktsepteerita. Volitamata jaemüüjatelt või edasimüüjatelt ostetud tooteid ei peeta volitatud toodeteks. Nendele toodetele garantii ei laiene, kuna toote autentsust ei ole võimalik tuvastada.

A large rectangular area with rounded corners, divided into 12 horizontal lines, intended for writing or drawing.