

Комплектация фурнитурой ДМ-12

Обозначение	Наименование	Кол-во
	Гвозди	74 шт
	Евровинт	15 шт
	Евроключ	1 шт
	Заглушки	14 шт
	Наконечник	4 шт
	Направляющие 350мм	3 комп
	Полкодержатель	12 шт
	Ручка бронза 96 мм	3 шт
	Винт 4x35 потай	6 шт
	Стяжка межсекционная	2 шт
	Шуруп 4x13	14 шт
	Шуруп 4x16	14 шт
	Шуруп 4x45	25 шт
	Шайба цинк D6	6 шт.



ВНИМАНИЕ! Для предотвращения опрокидывания крупных элементов мебели их необходимо прикрепить к стене. В комплект для сборки мебели не входят крепежные средства для крепления к стене. Вам необходимо приобрести их самостоятельно в специализированных магазинах. Не забывайте о том, что для различных материалов стен необходимо использовать разные крепежные элементы.

ГАРАНТИЙНЫЕ ОБЯЗАТЕЛЬСТВА

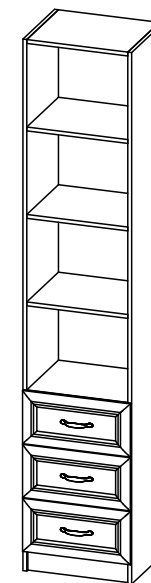
1. Изготовитель гарантирует соответствие мебели требованиям ГОСТ 16371-2014, 19917-2014 при соблюдении условий транспортировки, хранения, сборки (для мебели, поставляемой в разобранном виде), эксплуатации.
2. Гарантийный срок эксплуатации мебели - 3 года. Гарантийный срок исчисляется со дня продажи мебели. Срок службы - 15 лет.
3. Производитель оставляет за собой право на внесение изменений в детализировку изделия, состав, вид и комплектность фурнитуры.
4. Производитель не может гарантировать качество изделия в случае непрофессиональной сборки или неправильной эксплуатации изделия.

<http://www.sv-mebel.ru>



SV-МЕБЕЛЬ

МЕБЕЛЬНАЯ ФАБРИКА



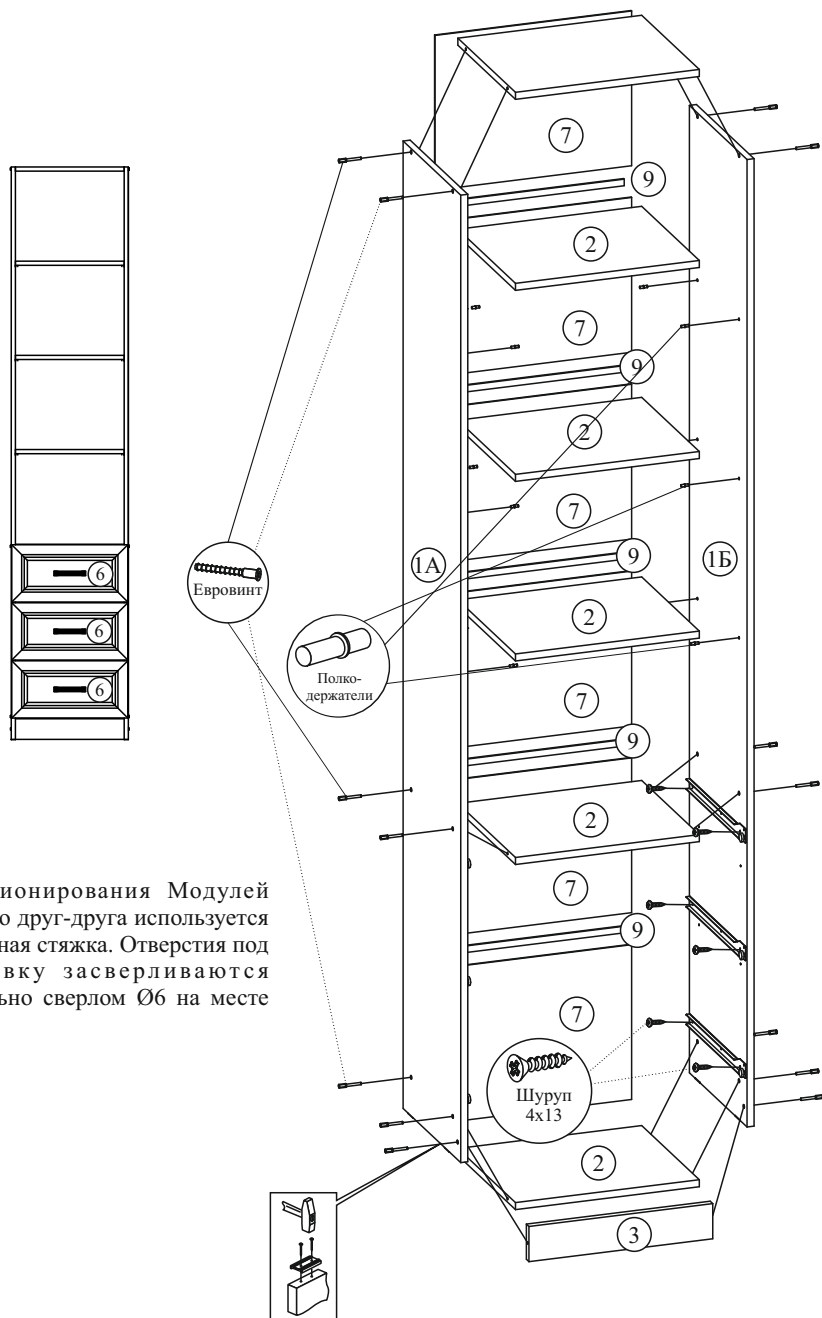
Модульная система для гостиной и спальни «Вега»
ДМ-12 Пенал с тремя ящиками
 450x2200x380 (ШxВxГ)



Уважаемые покупатели! Идеального качества сборки можно добиться только путем привлечения **ПРОФЕССИОНАЛЬНОГО** (толкового) сборщика мебели. Если Вы все-таки приняли решение собрать мебель самостоятельно - настоятельно рекомендуем руководствоваться видеоуроком по сборке мебели на сайте www.sv-mebel.ru в разделе «Покупателям».

Все замечания и пожелания присылайте по адресу sv-mebel@inbox.ru, они будут рассмотрены **НЕЗАМЕДЛИТЕЛЬНО.**

ДМ-12 Пенал с тремя ящиками



Для позиционирования Модулей относительно друг-друга используется межсекционная стяжка. Отверстия под ее установку засверливаются самостоятельно сверлом Ø6 на месте сборки.

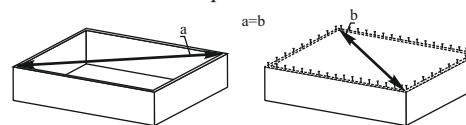
Производитель оставляет за собой право вносить конструктивные изменения, улучшающие эксплуатационные свойства изделия, без извещения потребителя.

№	Наименование	Размер	Кол-во
1	Боковая стенка	2200x360	2
2	Вязка, полка	418x360	6
3	Цоколь	418x80	1
4	Торцевая ящика	360x140	3
5	Боковая ящика	350x140	6
6	Накладка	220x446	3
7	ЛДВП	352x447	6
8	ЛДВП	389x347	3
9	Брус соединительн.	417	5

Порядок сборки

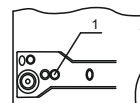
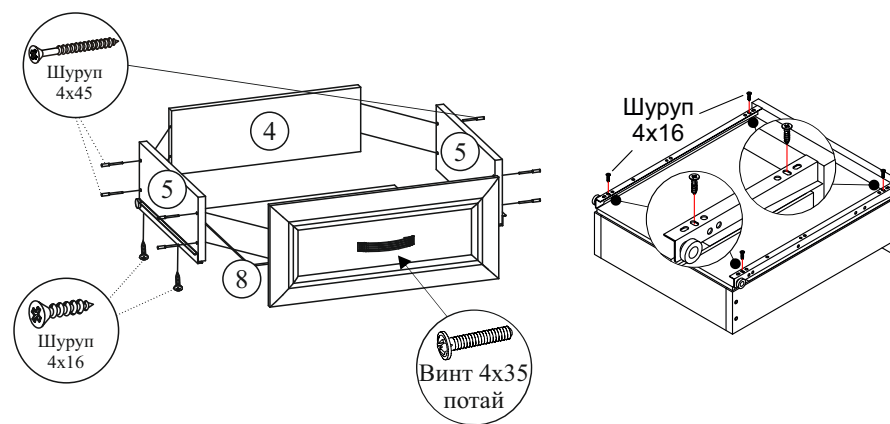
Перед началом сборки необходимо ознакомиться с инструкцией и убедиться в правильности полученных вами комплектующих деталей наличием крепежной фурнитуры.

Для сборки необходимо иметь отвертки (одну плоскую и две крестовых) или шурупверт с крестообразной насадкой №2, шестигранной №4, молоток, рулетка. Сборку следует производить на ровной горизонтальной чистой и твердой поверхности, застеленной тканью или упаковочной тарой. Полы должны быть ровными. Окончательно собранное изделие выставить по уровню.



Начните сборку с каркаса. Проверьте перпендикулярность и параллельность щитов каркаса и зафиксируйте с помощью задней стенки из ЛДВП, как указано на рисунке, не нарушая диагонали. Помните, что от этого зависит правильность работы створок и выдвижных ящиков.

В отверстия установите внутреннюю фурнитуру, полкодержатели. Прибейте наконечники. Приверните направляющие.



При установке роликовых направляющих к боковым стенкам, саморезы 4x13 необходимо вкручивать в отверстие №1, как показано на рисунке