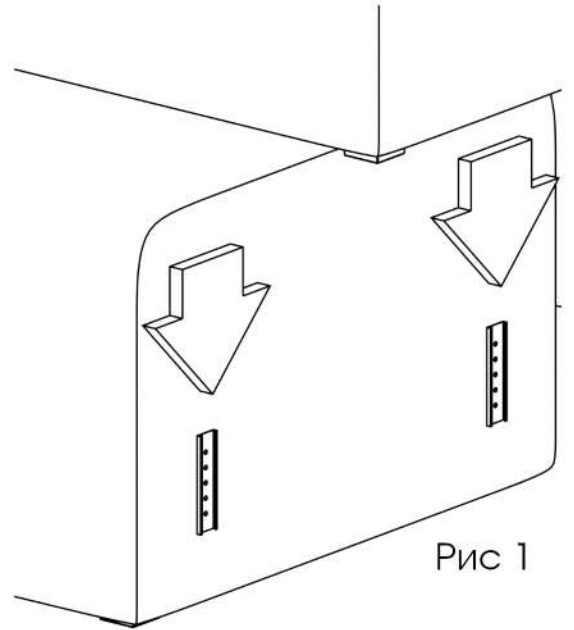
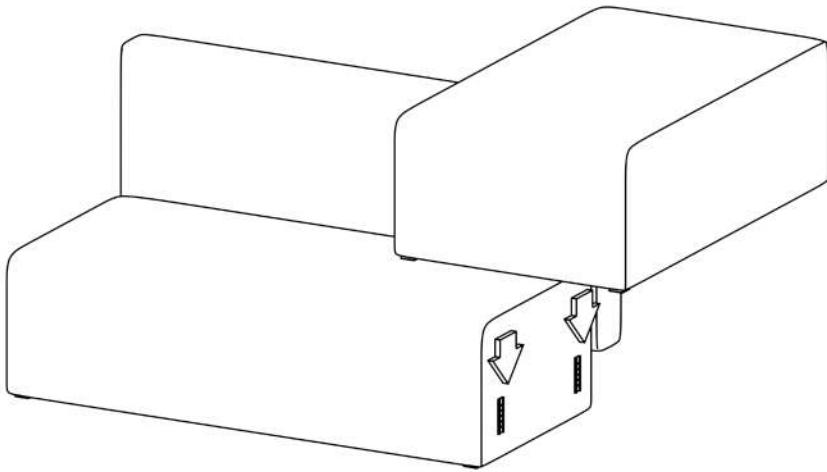
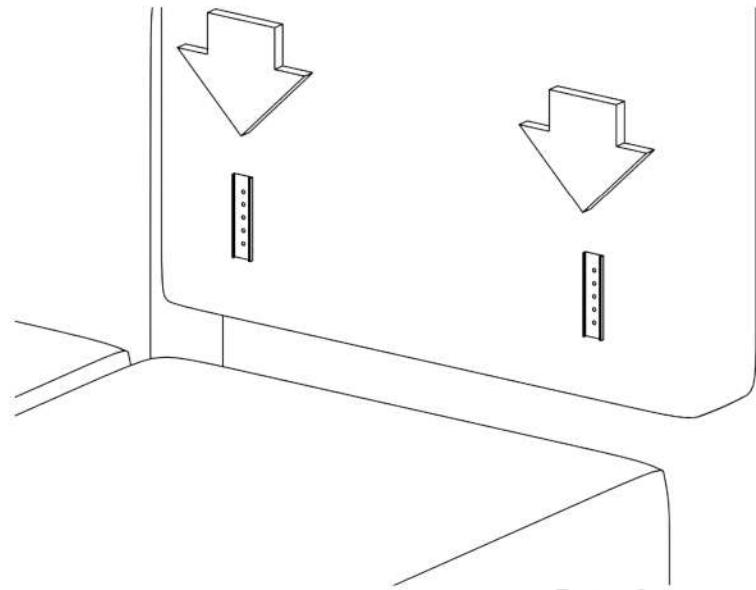
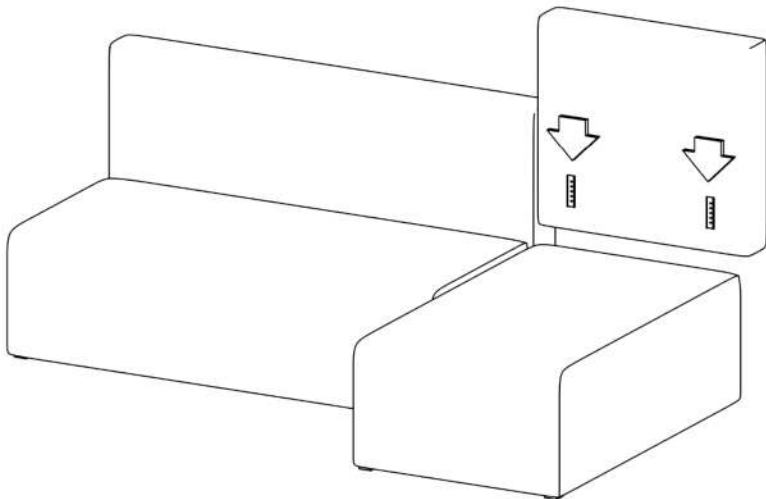


Инструкция по сборке дивана



1. Прикрепить канале с помощью соединителей. (Рис 1)



2. Прикрепить спинку угловой части с помощью соединителей. (Рис 2)

