

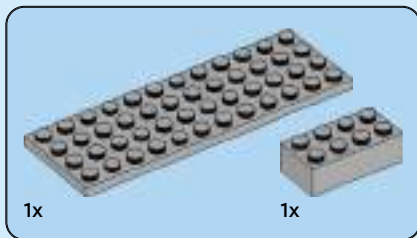


CREATOR™

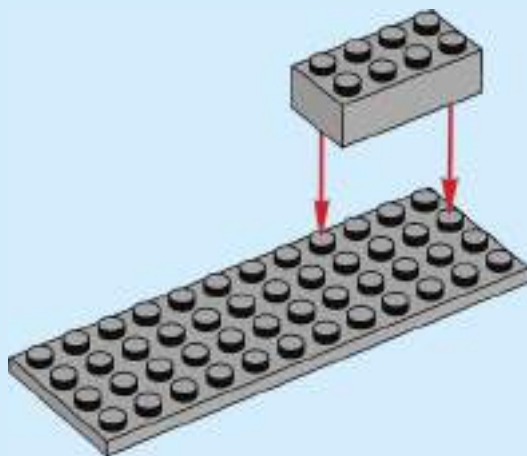
3  
IN  
EN

31147



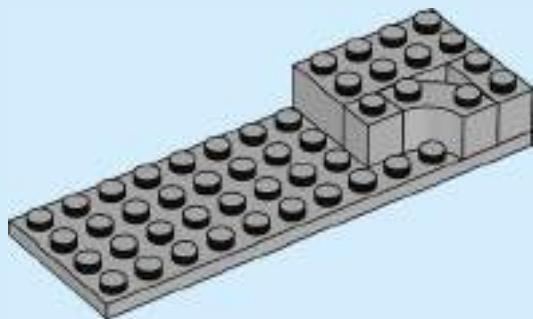


1

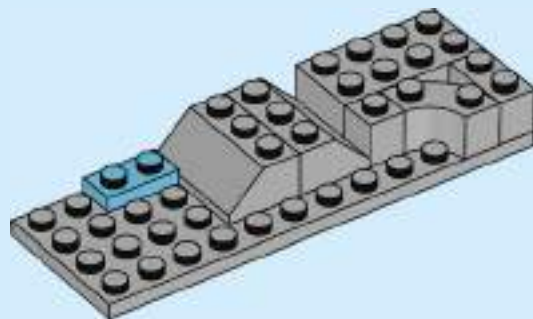




2



3



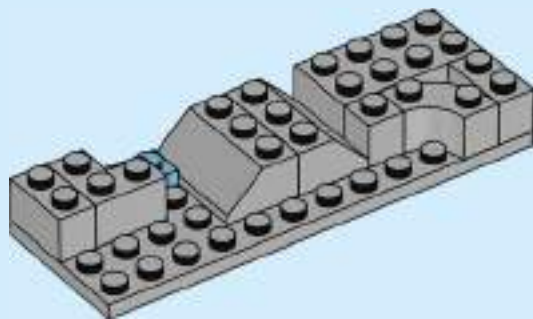


1x



1x

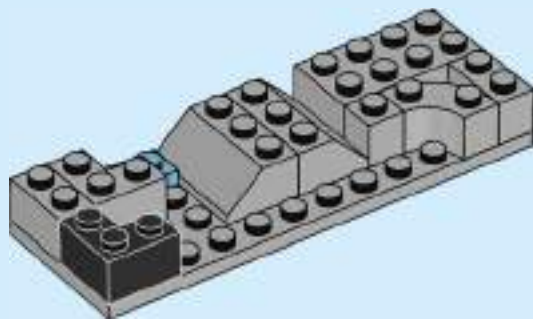
4





1x

5



1x

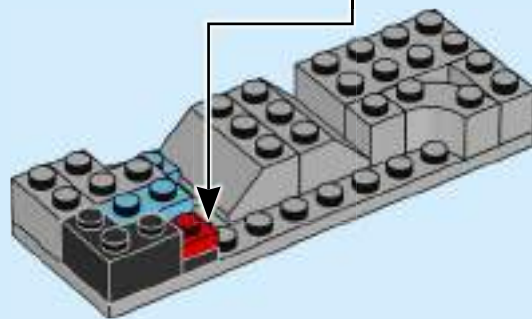
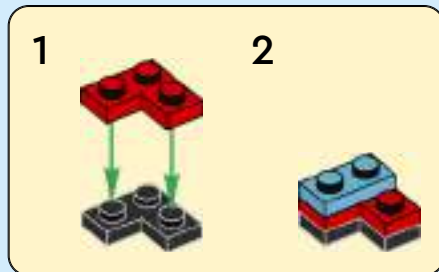


1x



1x

6



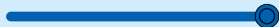
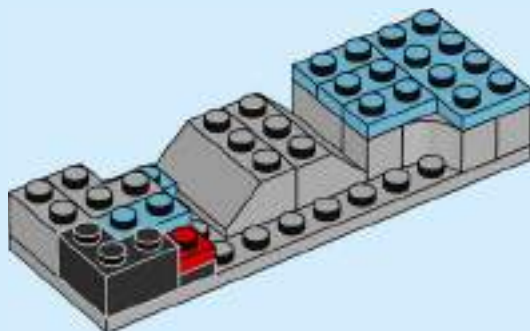


1x



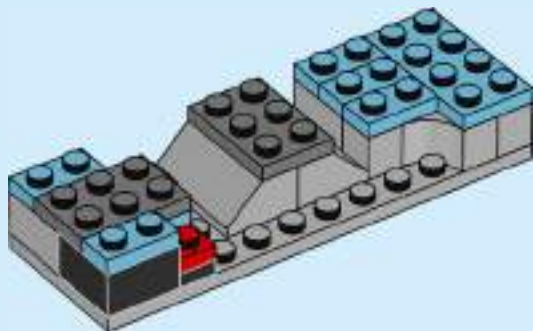
3x

7

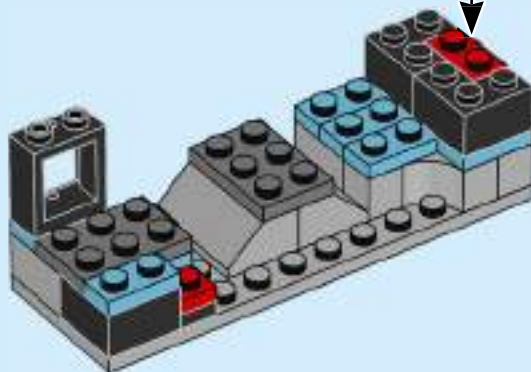
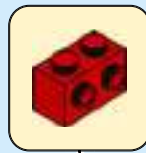




8



9



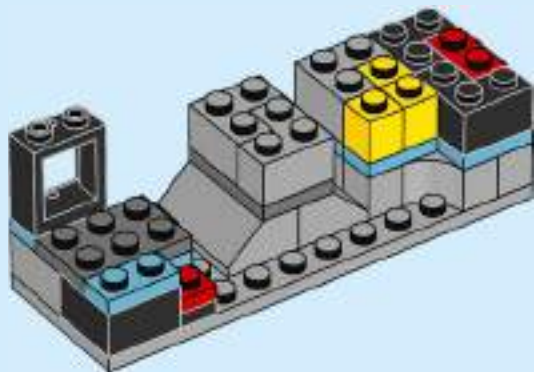


3x



3x

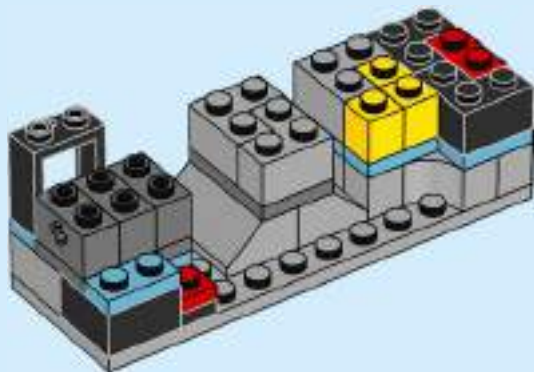
# 10





3x

11

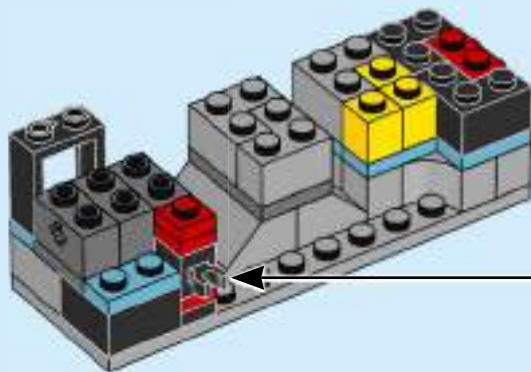


2x



1x

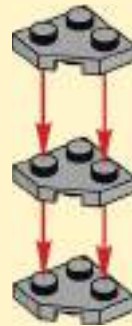
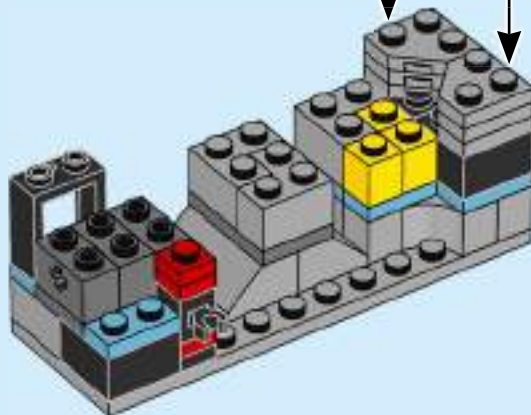
12





6x

13

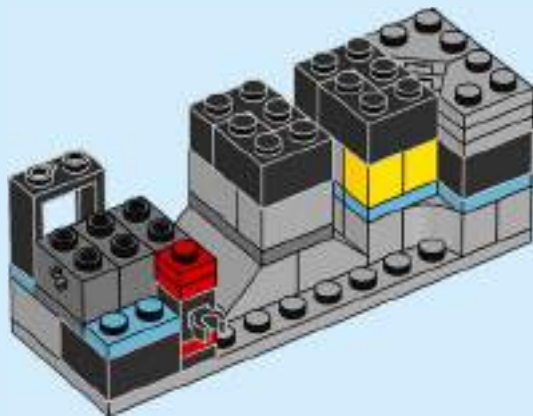


2x



4x

14



2x

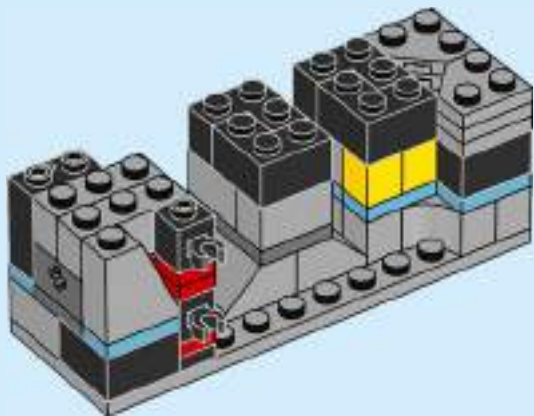


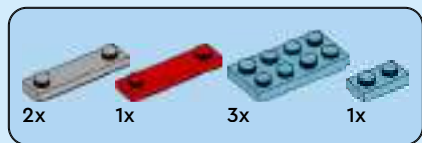
1x



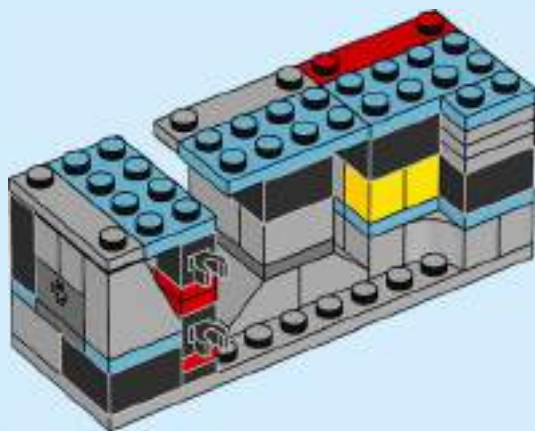
1x

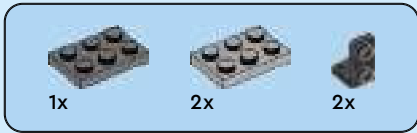
15



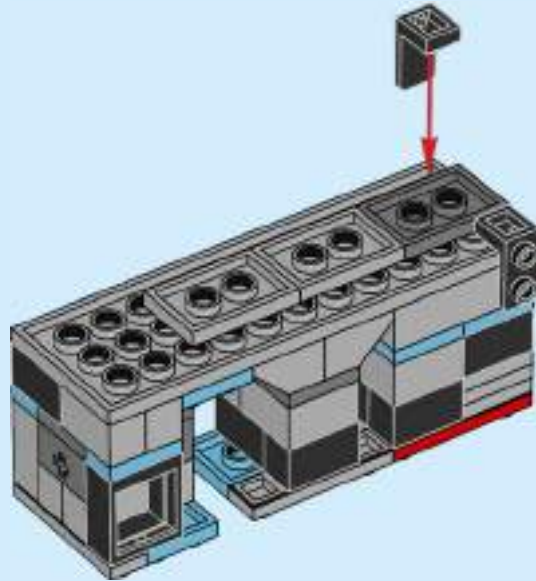


16





17





2x

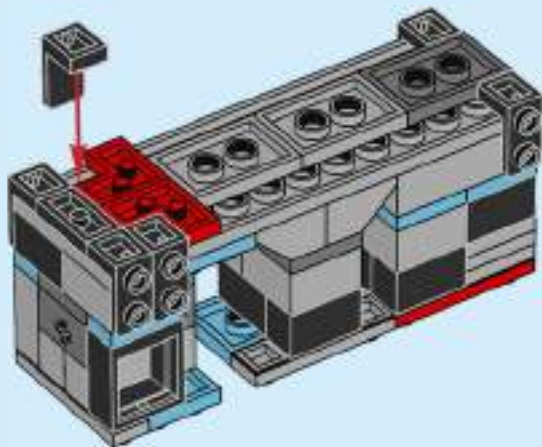


1x



4x

# 18





1x

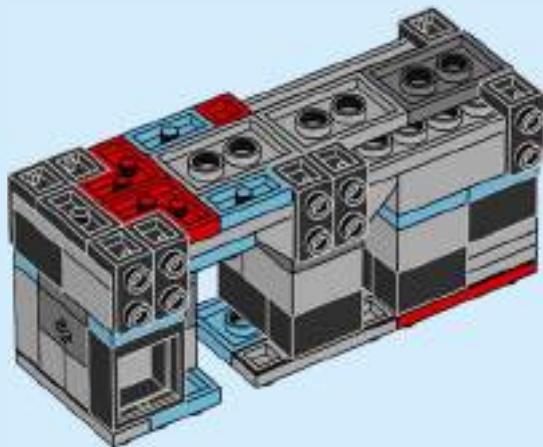


2x



2x

# 19





1x

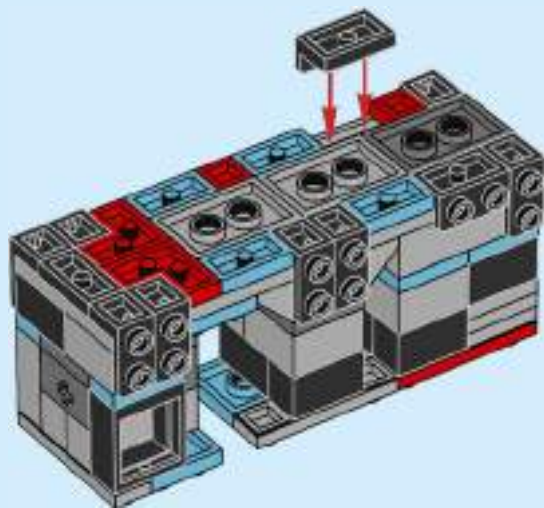


2x



2x

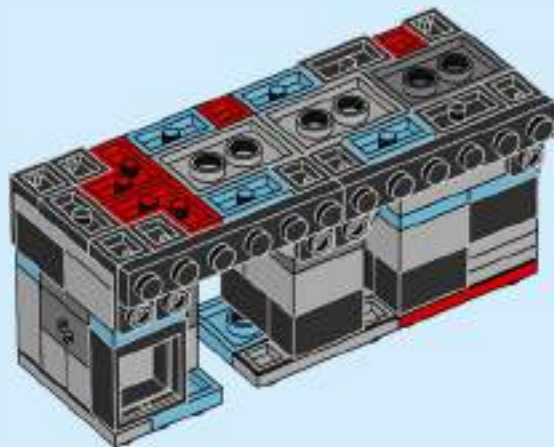
# 20





2x

21





1x

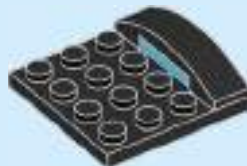
1x

22



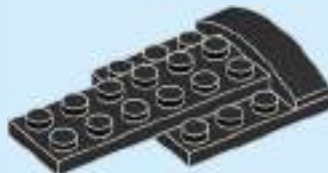
1x

23



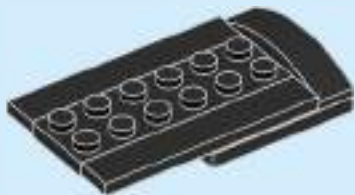
1x

24

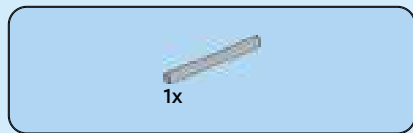




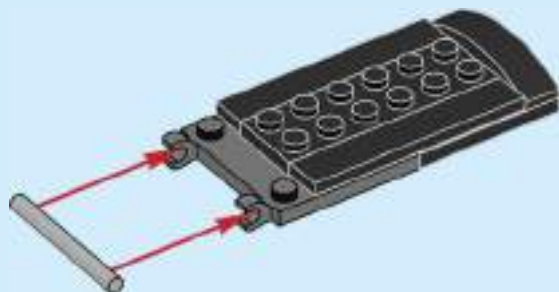
25

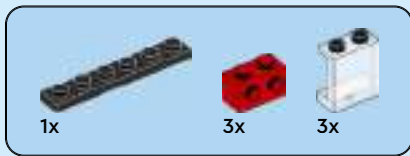


26



27



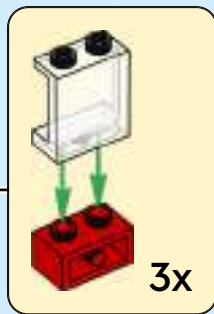
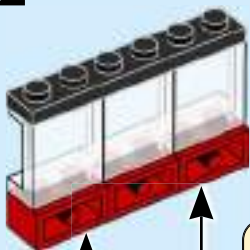


28

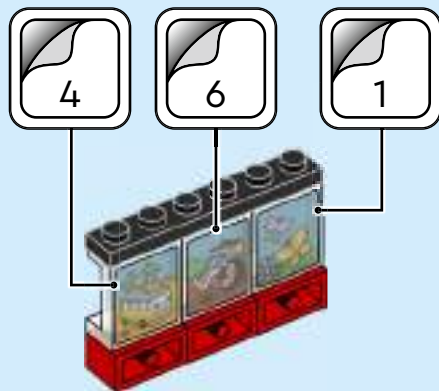
1



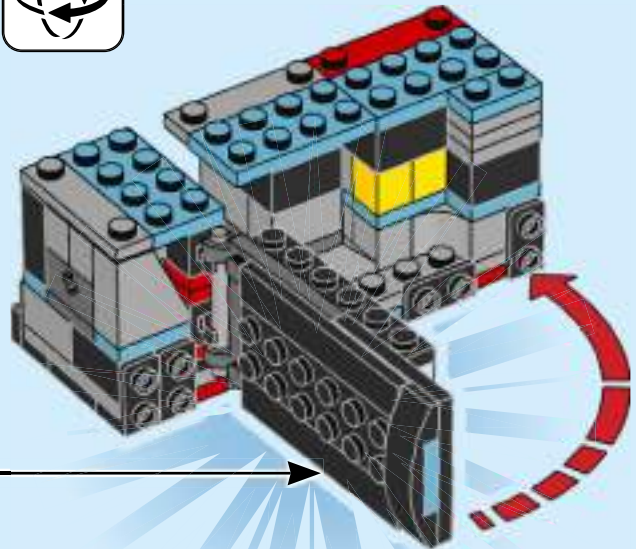
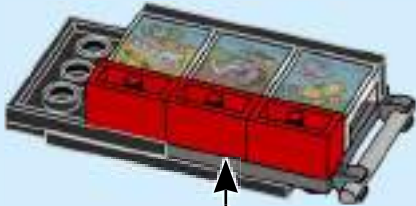
2

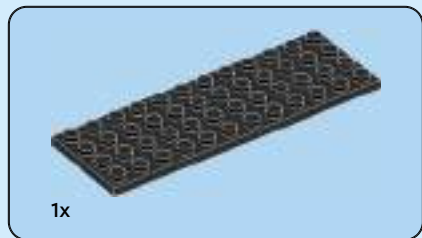


3

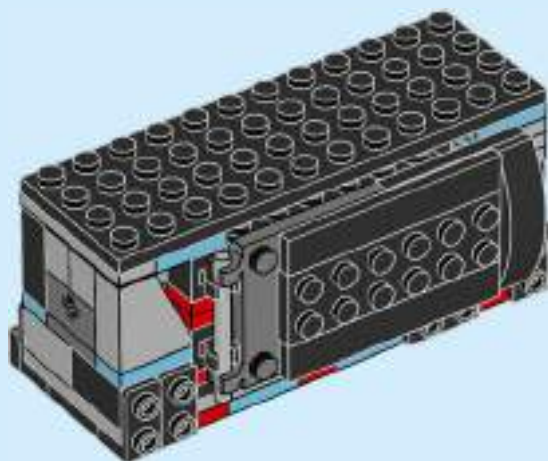


29





30



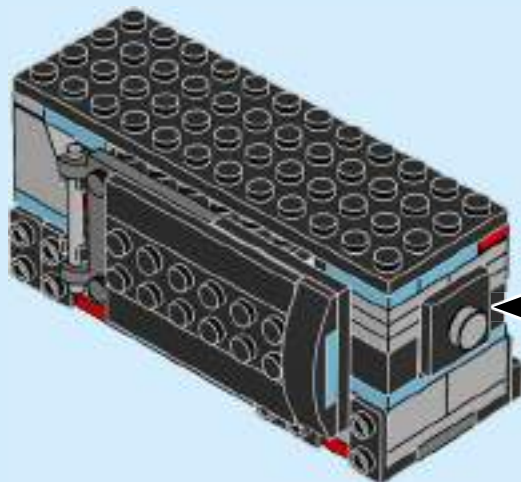


1x



1x

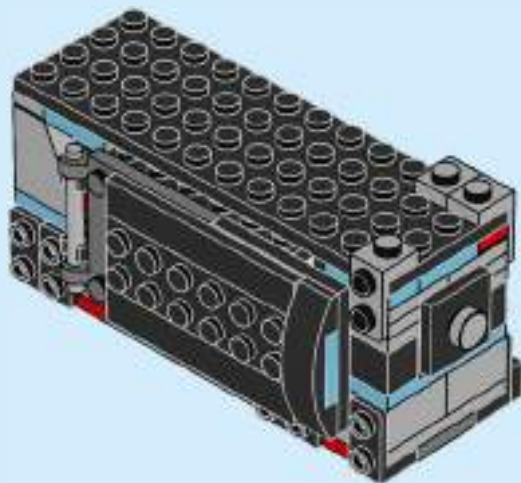
# 31

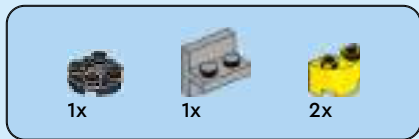




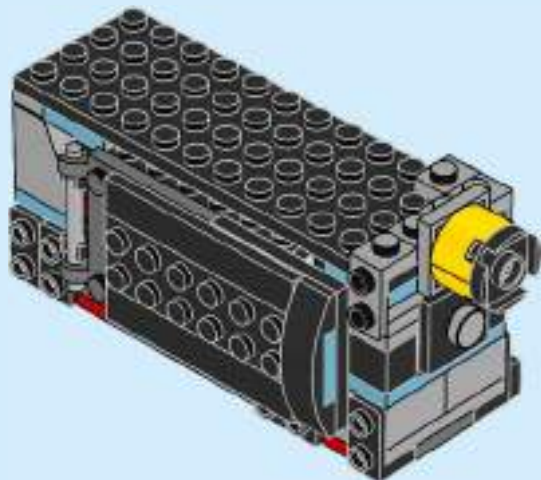
3x

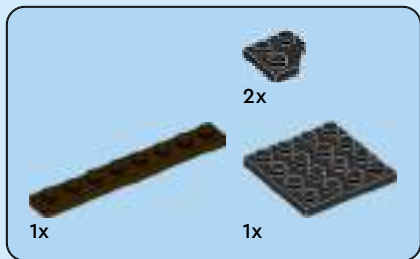
32





33



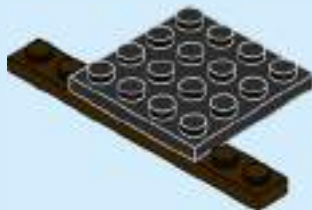


# 34

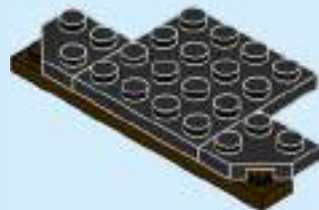
1

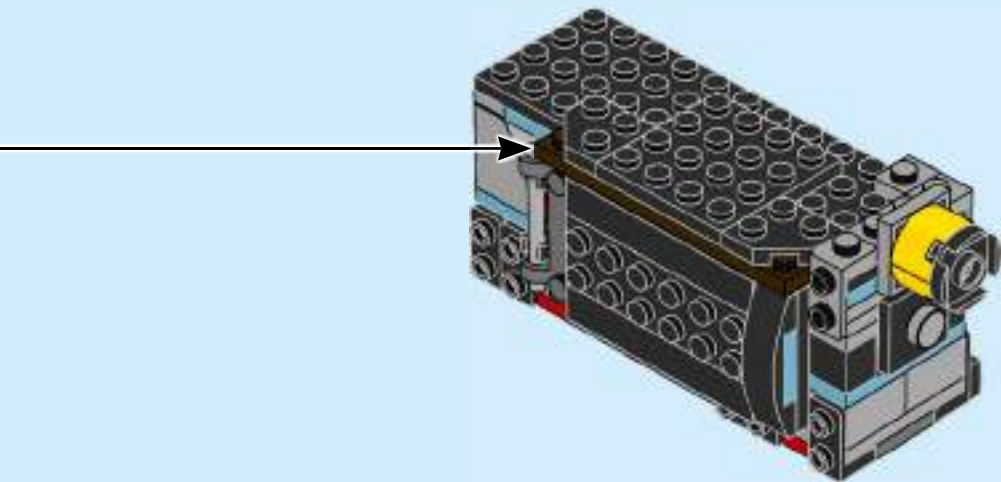


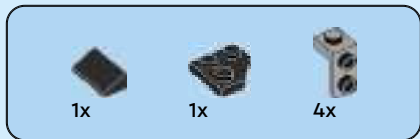
2



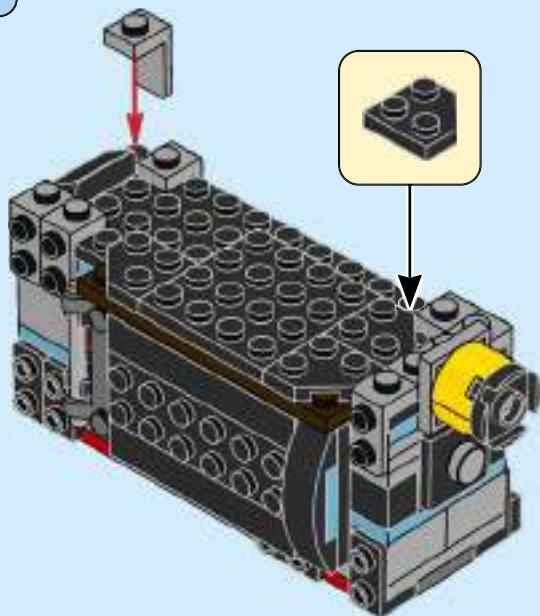
3





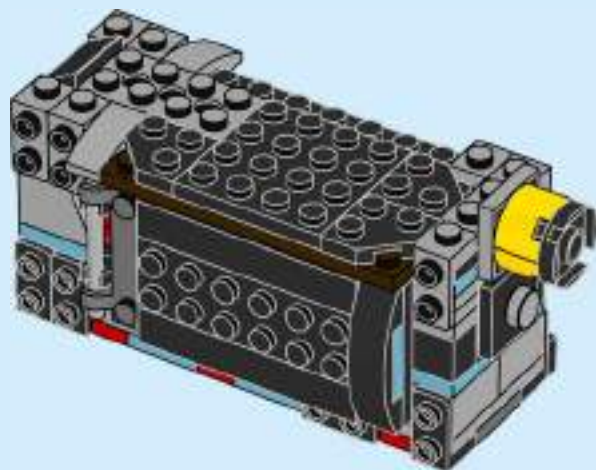


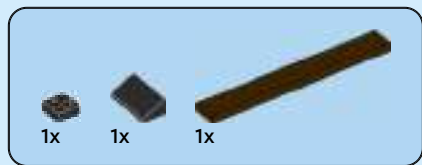
35



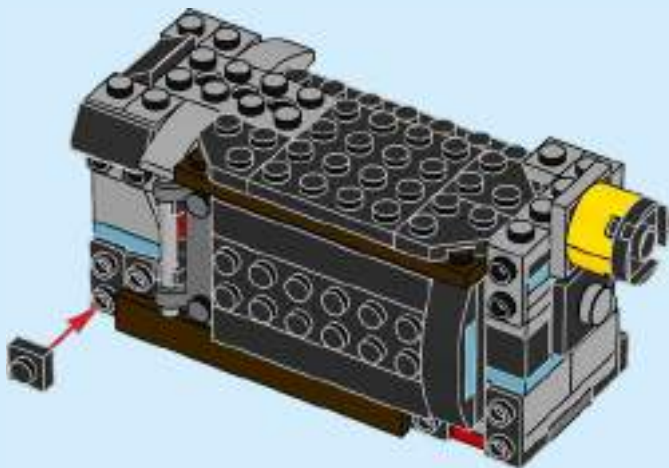


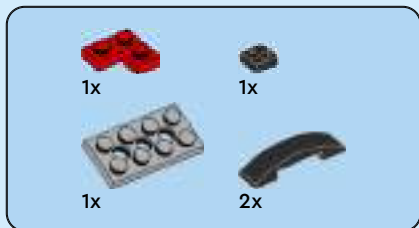
36



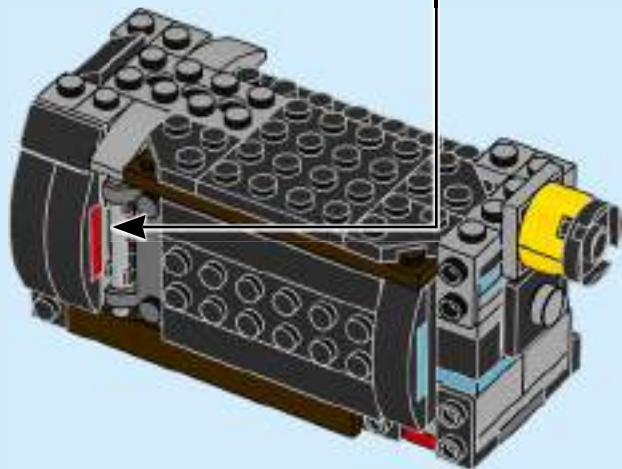


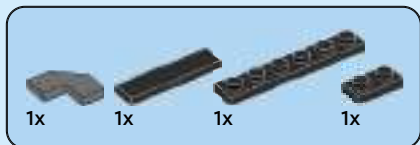
37





38



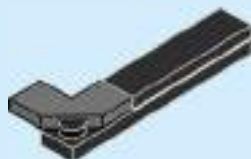


39

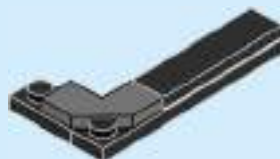
1

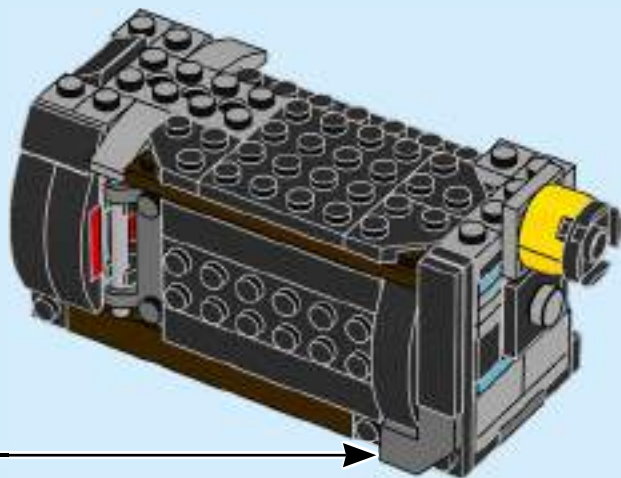


2



3

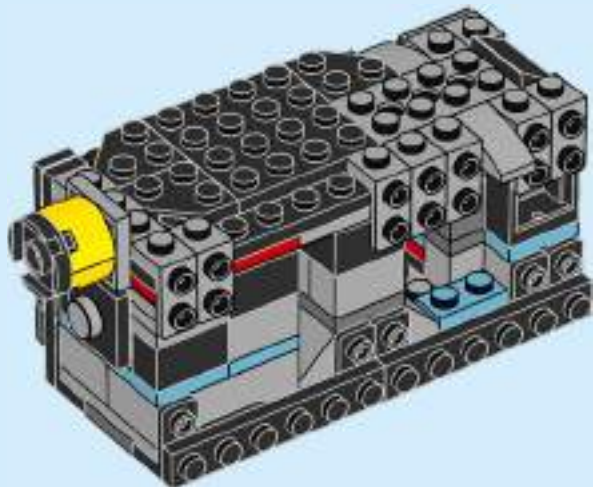






3x

40





4x

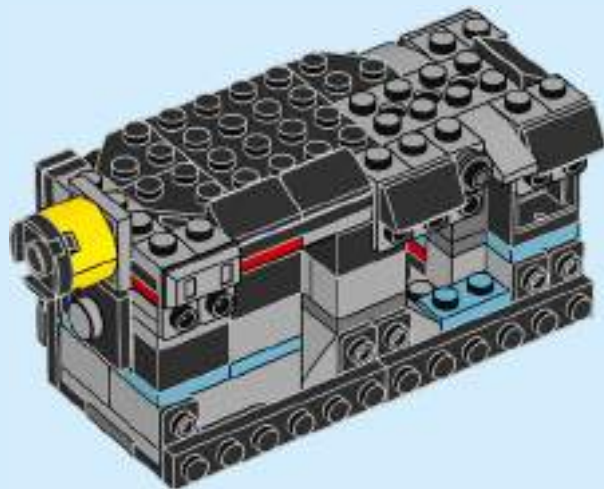


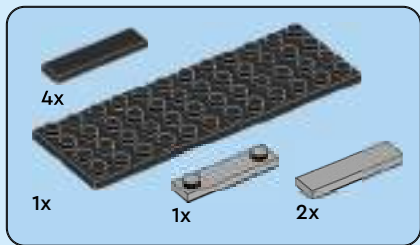
1x



1x

# 41





42

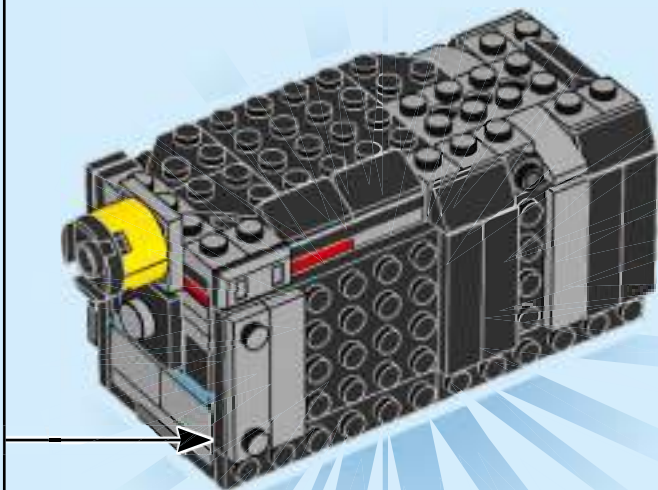
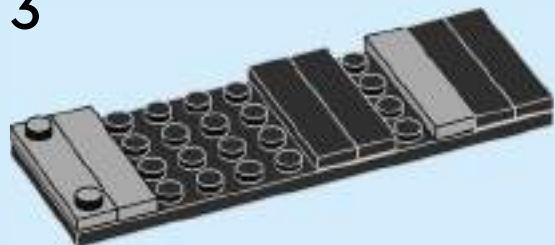
1

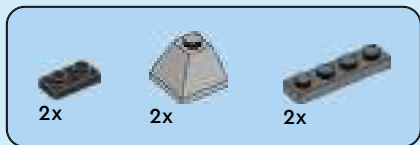


2

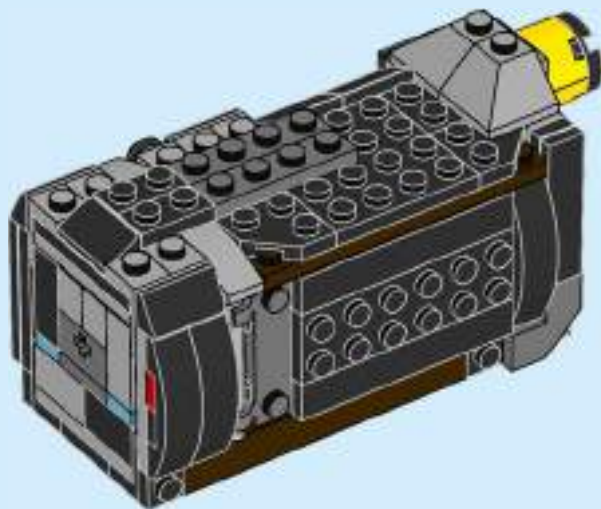
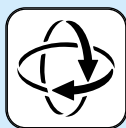


3





43





1x



3x

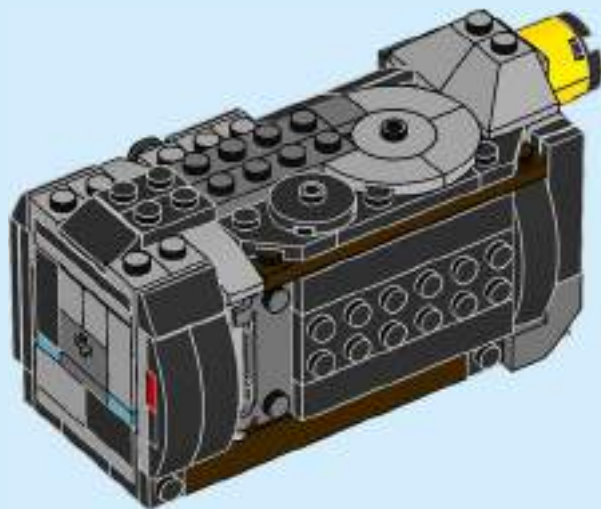


1x



1x

# 44





1x

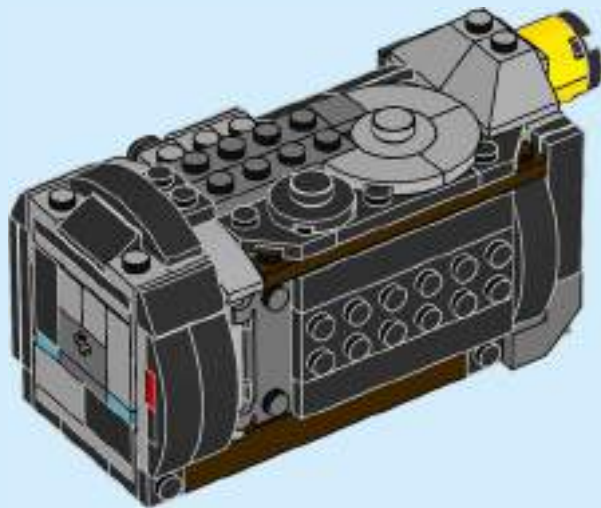


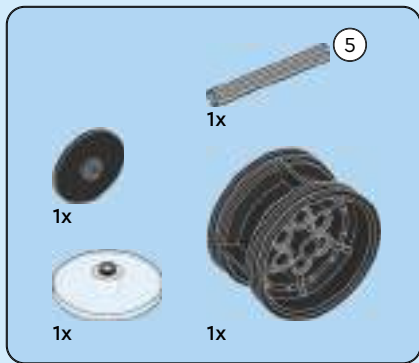
1x



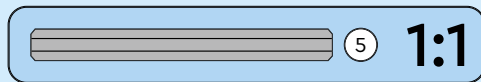
1x

# 45

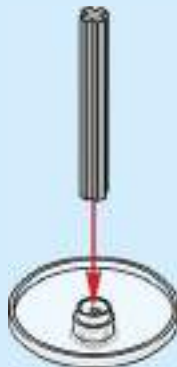




46

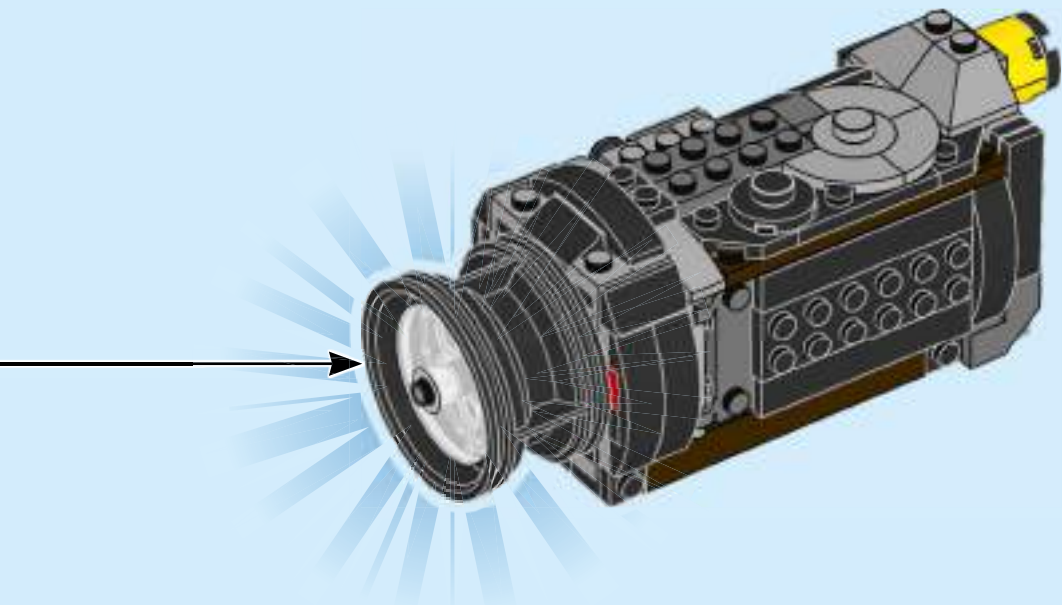


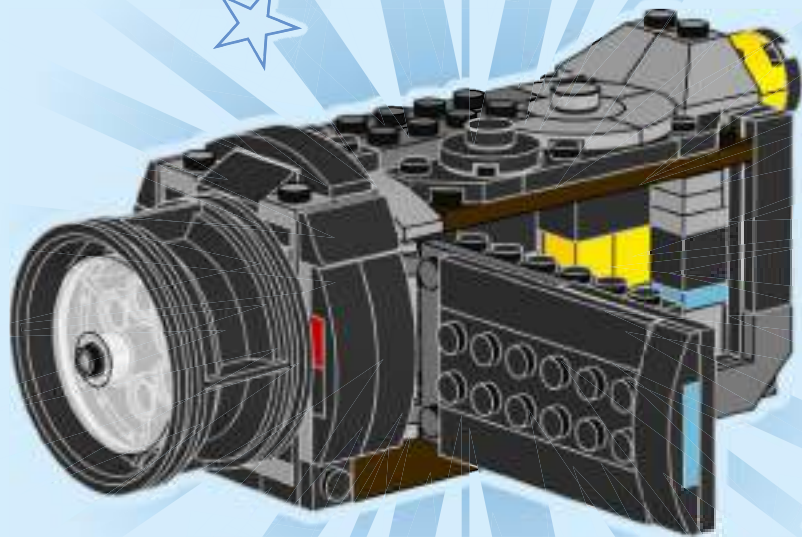
1



2









Rebuild  
the  
world™



LEGO and the LEGO logo are trademarks of the/son des marques de commerce du/  
son marcas registradas de LEGO Group. ©2024 The LEGO Group. 6497662