

**Прибраться?
Один
МОМЕНТ!**



**Пылесос
КТ-5196**

Если у вас возникнут трудности с использованием нашей техники, перед обращением в магазин просим позвонить на горячую линию Kitfort:

8-800-775-56-87

(пн-пт с 9:30 до 17:30 по московскому времени)

info@kitfort.ru

Мы расскажем про особенности работы прибора и проконсультируем по любым другим вопросам

Содержание

Общие сведения.....	4
Комплектация	4
Устройство пылесоса	5
Подготовка к работе и использование.....	6
Чистка и обслуживание	9
Уход и хранение.....	10
Устранение неполадок	10
Технические характеристики	12
Меры предосторожности.....	13

Общие сведения

Пылесос КТ-5196 поможет провести качественную уборку. Благодаря комплекту насадок его удобно использовать для уборки разных поверхностей.

Устройство имеет большой пылесборник емкостью 6 литров. Пылесборник легко снимается, пыль из него высыпается так же просто. Кнопка автоматической очистки фильтра значительно облегчает уход за устройством.

У пылесоса простое управление одним переключателем.

Прибор работает от аккумулятора, благодаря чему шнур не будет мешать при уборке. По той же причине пылесос имеет неограниченный радиус действия: от любого уголка квартиры до машины или беседки в саду. В комплекте идет ремень для переноски, с помощью которого пылесос можно надеть на плечо во время уборки. Конструкция пылесоса позволяет легко проникать в самые труднодоступные уголки квартиры.

Пылесос можно использовать для уборки ковровых покрытий, ковриков в салоне автомобиля, а также чистки мягкой мебели.

Аксессуары

В комплекте к пылесосу идет набор насадок для разных случаев уборки.

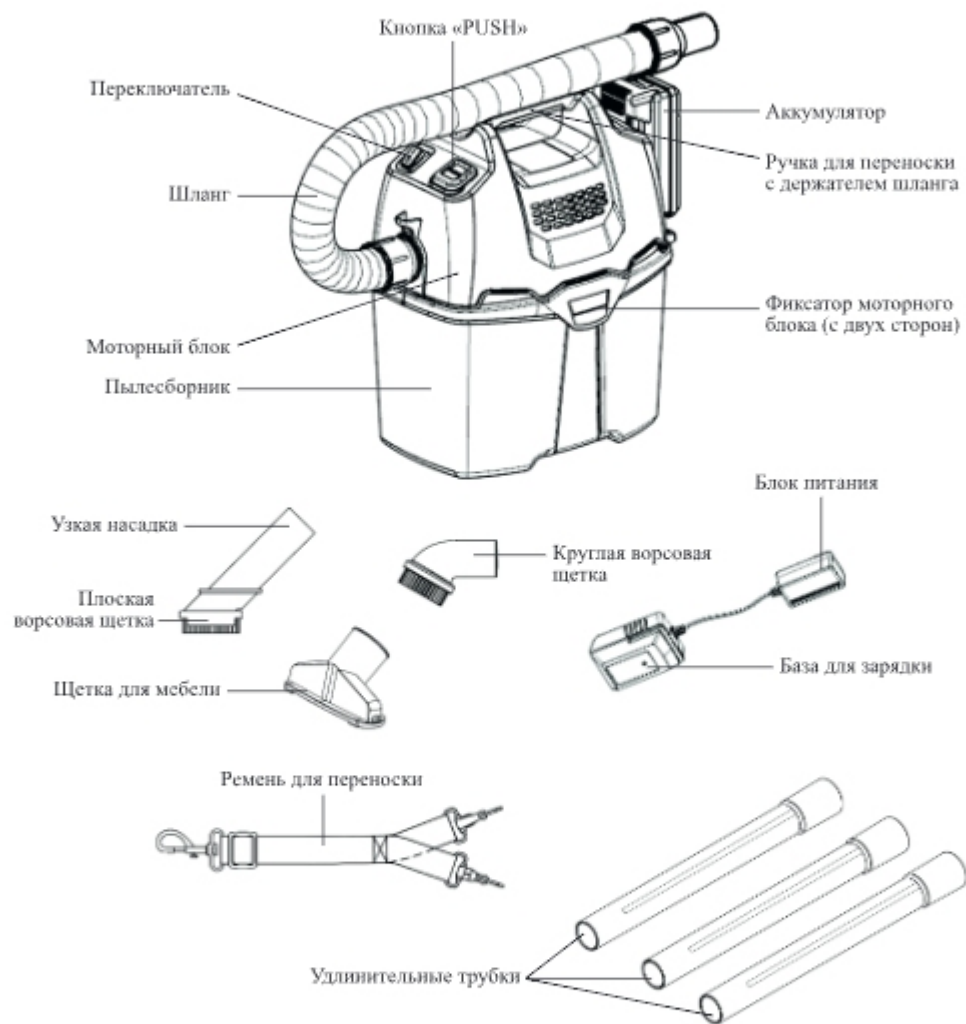
Щетка для мебели справится с удалением волос, ниток и шерсти животных с мягкой мебели. Круглая ворсовая щетка предназначена для чистки ковров и ковровых покрытий, ковриков в салоне автомобиля, а также для сбора мелкого сыпучего мусора с неровных поверхностей. Узкая насадка позволит добраться до самых труднодоступных и узких мест. Плоская ворсовая щетка надевается на узкую насадку и способствует лучшей очистке, не царапая поверхность, как и круглая ворсовая щетка.

Комплектация

1. Пылесос — 1 шт.
 - Моторный блок с фильтром, рамой фильтра и 4 болтами — 1 шт.
 - Аккумулятор — 1 шт.
 - Пылесборник — 1 шт.
2. Шланг — 1 шт.
3. Удлинительная трубка — 3 шт.
4. Щетка для мебели — 1 шт.
5. Узкая насадка с плоской ворсовой щеткой — 1 шт.
6. Круглая ворсовая щетка — 1 шт.
7. Ремень для переноски — 1 шт.
8. База для зарядки — 1 шт.
9. Руководство по эксплуатации — 1 шт.
10. Коллекционный магнит — 1 шт.*

*опционально

Устройство пылесоса



Переключатель включает и выключает пылесос. Переведите переключатель в положение «I» для включения устройства и в положение «O» для выключения.

Кнопка «PUSH» предназначена для очистки фильтра. Одной рукой закройте всасывающее отверстие, а второй рукой нажмите на кнопку «PUSH» — большинство загрязнений вышется из фильтра в пылесборник.

Удлинительные трубки подсоединяются к шлангу для увеличения его длины.

С помощью *щетки для мебели* можно с легкостью убрать пыль, грязь или шерсть домашних животных с мягкой мебели.

Круглая ворсовая щетка может использоваться для чистки ковров и ковровых покрытий, ковриков в салоне автомобиля, для сбора мелкого сыпучего мусора с неровных поверхностей. Ворс щетки способствует лучшей очистке и не царапает поверхность. Нижняя часть круглой ворсовой щетки поворачивается, чтобы облегчить уборку в труднодоступных местах.

Узкая насадка позволит добраться до самых труднодоступных и узких мест. С ее помощью легко вычистить щели, углы, плинтусы, радиаторы батарей и другие узкие места. **Плоская ворсовая щетка** может использоваться для чистки узких мест и углов обивки мягкой мебели и неровных поверхностей. Ворс щетки способствует лучшей очистке и не царапает поверхность. Плоская ворсовая щетка надевается на узкую насадку. Чтобы использовать узкую насадку без плоской ворсовой щетки, потяните щетку в сторону от узкой насадки.

Ремень для переноски с помощью карабинов крепится к моторному блоку пылесоса. Благодаря ремню пылесос можно повесить на плечо во время уборки.

Подготовка к работе и использование

Подготовка к работе

Достаньте устройство и все аксессуары и удалите все упаковочные материалы. Протрите пылесос и аксессуары сухой мягкой тканью. Зарядите аккумулятор, как описано в главе «Зарядка аккумулятора».

Подготовьте поверхность к работе с пылесосом: уберите предметы и провода, которые пылесос может засосать.

Зарядка аккумулятора

Перед первым использованием полностью зарядите аккумулятор.

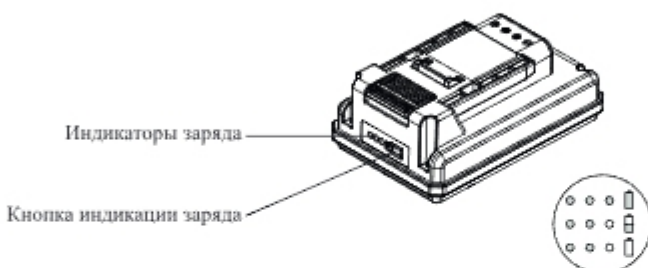
Чтобы зарядить аккумулятор, снимите его с моторного блока пылесоса. Придерживайте пылесос рукой, нажмите фиксатор аккумулятора и потяните аккумулятор вверх.



Установите аккумулятор в базу для зарядки так, чтобы контакты на базе совпали с контактами в нижней части аккумулятора. Чтобы снять аккумулятор с базы, зажмите фиксатор аккумулятора и потяните его вверх. Сначала устанавливайте аккумулятор на базу, а затем подключайте ее к сети питания.

Когда аккумулятор заряжается, мигает индикатор на базе для зарядки. Когда аккумулятор полностью заряжен, индикатор на базе горит непрерывно. По завершении зарядки отключите базу от сети, затем снимите аккумулятор.

Чтобы проверить уровень заряда аккумулятора, нажмите и удерживайте кнопку индикации заряда в верхней части аккумулятора. Рядом с кнопкой индикации заряда загорятся индикаторы заряда и будут гореть, пока вы удерживаете кнопку. Чем больше индикаторов заряда горит, тем выше уровень заряда аккумулятора.



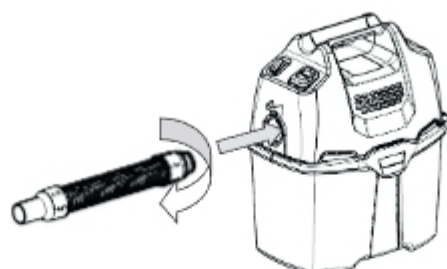
Таким же образом можно проверить уровень заряда аккумулятора, когда он уже установлен в устройство.

Обычное время зарядки аккумулятора составляет примерно 5 часов. Вы можете заряжать аккумулятор с любым уровнем разряженности — перед зарядкой не требуется предварительной полной разрядки аккумулятора.

Зарядка аккумулятора должна производиться при температуре от 5 до 40 °С. Не заряжайте аккумулятор при отрицательных температурах и не допускайте его нагрева выше 45 °С.

Сборка пылесоса

1. Установите моторный блок с фильтром на пылесборник. Если фильтр не установлен на моторный блок, установите его как описано в главе «Очистка пылесборника и фильтра».
2. Защелкните фиксаторы моторного блока с обеих сторон пылесборника.
3. Установите аккумулятор в моторный блок так, чтобы контакты на моторном блоке совпали с контактами в нижней части аккумулятора.
4. Вставьте шланг в моторный блок так, чтобы выступы на шланге попали в углубления по краю всасывающего отверстия, и поверните направо до упора. Чтобы отсоединить шланг, поверните его влево до упора и потяните в сторону от устройства.



5. С помощью карабинов присоедините ремень для переноски к моторному блоку.



6. К шлангу присоедините удлинительную трубку широкой стороной вверх до упора. К одной удлинительной трубке вы также можете присоединить вторую и третью. Удлинительные трубки одинаковые, не имеет значения, в каком порядке их устанавливать. Чтобы отсоединить удлинительную трубку, потяните ее в сторону от устройства.
7. К удлинительной трубке подсоедините щетку для мебели, круглую ворсовую щетку или узкую насадку до упора. Плоская ворсовая щетка надевается на узкую насадку до упора. Чтобы отсоединить щетку или насадку, поверните ее и потяните в сторону от удлинительной трубки. Также вы можете использовать пылесос без удлинительных трубок, присоединив щетку или насадку к рукоятке шланга.

Использование

1. Соберите пылесос, как описано в главе «Сборка пылесоса». При необходимости установите насадку или одну из щеток.
Внимание! Никогда не включайте пылесос без установленного фильтра.
2. Переведите переключатель в положение «I», чтобы включить устройство.
Внимание! Никогда не всасывайте пылесосом воду или другую жидкость, острые, горячие или дымящиеся предметы такие как, например, сигареты, спички или горячий пепел, а также мелкий строительный мусор, такой как бетонная пыль.
3. По окончании работы переведите регулятор в положение «O».
4. Очистите пылесос, как указано в главе «Чистка и обслуживание».

Чистка и обслуживание

Перед проведением чистки пылесоса выключите его. Протрите устройство сухой или слегка влажной мягкой тканью. Избегайте попадания воды внутрь моторного блока устройства, на органы управления, аккумулятор, контакты на моторном блоке и аккумуляторе, на базу для зарядки и блок питания. Не погружайте моторный блок, аккумулятор и базу для зарядки в воду или под струю воды.

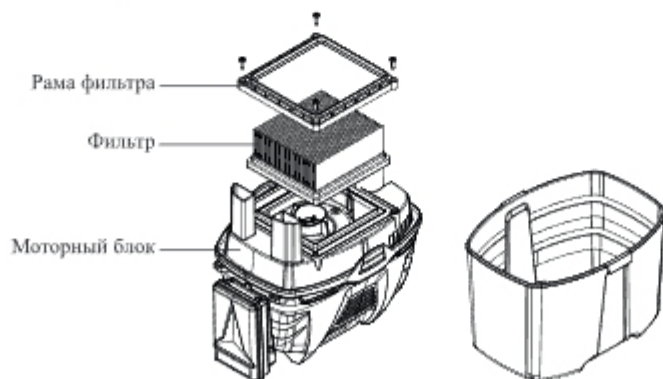
После каждого использования очищайте фильтр. Одной рукой закройте всасывающее отверстие, а второй рукой нажмите на кнопку «PUSH» — большинство загрязнений высыпется из фильтра в пылесборник.

Проверяйте все всасывающие отверстия на предмет засорения и прочищайте их по мере необходимости. Не включайте пылесос с забитыми всасывающими отверстиями.

Насадки протирайте сначала влажной, а затем сухой мягкой тканью. Также при необходимости насадки можно промыть теплой водой, а затем тщательно просушить.

Очистка пылесборника и фильтра

1. Снимите моторный блок, открыв фиксаторы моторного блока с обеих сторон пылесборника и потянув его вверх. Все действия лучше проводить над мусорным ведром или пакетом.
2. Аккуратно переверните пылесборник над мусорным ведром или пакетом и вытрясите мусор.
3. Протрите пылесборник сначала влажной, а затем сухой мягкой тканью. Также пылесборник можно промыть водой.
4. Вытрясите пыль и грязь из фильтра.
5. При сильном загрязнении промойте фильтр теплой водой без использования моющих средств или щеток. Для того чтобы снять фильтр, открутите четыре винта с нижней стороны моторного блока, используя отвертку с крестообразным шлицем. Выньте фильтр из рамы фильтра. Не трите фильтр, поскольку он может повредиться от механических воздействий.



Примечание. Не рекомендуется часто мыть фильтр, чтобы не повредить его. Достаточно механически вытрясти из него пыль и мусор или воспользоваться кнопкой «PUSH».

Внимание! Не погружайте моторный блок пылесоса в воду или под струю воды. Если вы хотите промыть фильтр, снимите его с моторного блока.

6. После промывания фильтра дайте ему высохнуть естественным путем. Не используйте для сушки фен.
7. После того как фильтр полностью высохнет, установите его в раму фильтра. Установите фильтр с рамой на моторный блок и прикрутите четыре винта, выкрученными в начале очистки.
8. Соберите пылесос, как описано в главе «Сборка пылесоса».

Уход и хранение

Храните пылесос в сухом и прохладном месте, недоступном для детей. Перед хранением очистите его, как описано в главе «Чистка и обслуживание».

Шланг уложите в держатель шланга на ручке для переноски.

Храните пылесос при температуре от 5 до 40 °С. Аккумулятор устройства литий-ионный, поэтому лучше хранить его наполовину заряженным во избежание чрезмерной потери емкости. Для этого полностью разрядите аккумулятор, а затем заряжайте его примерно 2,5 часа.

При длительном хранении заряжайте устройство наполовину примерно раз в три месяца. В противном случае из-за саморазряда аккумулятор может разрядиться ниже минимально допустимого уровня.

При длительном хранении разберите пылесос и уберите его и все насадки в коробку или пакет для защиты от пыли.

Устранение неполадок

Устройство не включается

Возможная причина	Решение
Аккумулятор разряжен	Зарядите аккумулятор
Аккумулятор не установлен	Установите аккумулятор, как описано в главе «Сборка пылесоса»

Устройство не заряжается, индикация не горит

Возможная причина	Решение
Нет напряжения в сети	Проверьте наличие напряжения в сети
Блок питания не подключен к розетке	Подключите блок питания к розетке
Вы не нажали на кнопку индикации заряда	Индикаторы заряда на аккумуляторе загораются, только когда вы нажимаете и удерживаете кнопку индикации заряда

Слабая сила всасывания

Возможная причина	Решение
Пылесборник переполнен	Очистите пылесборник
Фильтр нуждается в очистке или замене	Снимите фильтр и проверьте силу всасывания. Если без фильтра сила всасывания больше, то проблема в нем. Очистите или замените фильтр
Всасывающие отверстия заблокированы	Очистите всасывающие отверстия в пылесосе и насадках

Пыль высыпается из пылесоса

Возможная причина	Решение
Всасывающие отверстия заблокированы	Очистите всасывающие отверстия в пылесосе и насадках
Пылесборник переполнен	Очистите пылесборник

Посторонний запах из пылесоса при работе

Возможная причина	Решение
Пахнет содержимое пылесборника	Очистите пылесборник и фильтры. Тщательно просушите
Пылесборник поставили на хранение с неочищенным фильтром	Очистите фильтр и пылесборник. Тщательно просушите
В пылесос установлен влажный фильтр	Выгащите и просушите фильтр. При необходимости замените фильтр на новый

Если ваша ситуация не отображена выше, пишите нам на адрес info@kitfort.ru, приложив фотографии или видеофайлы, фиксирующие вашу проблему. Пришлите также фотографию наклейки с серийным номером, расположенной на дне или на задней части корпуса устройства.

По вопросам приобретения расходных материалов или аксессуаров пишите нам на osh@kitfort.ru.

Технические характеристики

1. Блок питания:
 - вход: ~100–240 В, 50/60 Гц, 0,4 А
 - выход: ~20 В, 0,4 А
2. Мощность: 200 Вт
3. Аккумулятор: Li-Ion 18 В, 2 А*ч (36 Вт*ч)
4. Класс защиты от поражения электрическим током:
 - базы для зарядки: II
 - пылесоса: III
5. Время зарядки: 5 ч
6. Время работы пылесоса: 14 мин
7. Класс фильтра: F9
8. Емкость пылесборника: 6 л
9. Уровень шума: ≤80 дБ
10. Длина шнура блока питания: 1,8 м
11. Размер устройства: 208 × 278 × 328 мм
12. Размер упаковки: 316 × 263 × 342 мм
13. Вес нетто: 2,0 кг
14. Вес брутто: 3,8 кг

Срок службы: 2 года

Срок гарантии: 1 год

Товар сертифицирован:



Производитель: Чжэцзян Или Машинэри энд Илектрик Ко., Лтд. №111 Линсю Роуд, Лосин Стрит, Цзяшань Каунти, Цзясин Сити, Чжэцзян Провинс 314100, Китай.

Импортер: ООО «Аэро-Трейд». 197022, г. Санкт-Петербург, ул. Инструментальная, д. 3, литера П, помещ. 3-Н.

Страна происхождения: Китай.

Уполномоченная организация для принятия претензий на территории РФ: ООО «Аэро-Трейд». 197022, г. Санкт-Петербург, ул. Инструментальная, д. 3, литера П, помещ. 3-Н.

Горячая линия производителя: 8-800-775-56-87 (пн-пт с 9:30 до 17:30 по московскому времени), info@kitfort.ru

Адреса сервисных центров вы можете узнать у оператора горячей линии или на сайте kitfort.ru

Требуется особая утилизация. Во избежание нанесения вреда окружающей среде необходимо отделить данный объект от обычных отходов и утилизировать его наиболее безопасным способом, например, сдать в специальные места по утилизации.

Месяц и год изготовления указаны на нижней стороне упаковочной коробки.

Производитель имеет право на внесение изменений в дизайн, комплектацию, а также в технические характеристики изделия в ходе совершенствования своей продукции без дополнительного уведомления об этих изменениях.

Условия гарантии

Падение силы всасывания из-за засорения пылесборника или фильтра пылесоса не является гарантийным случаем. Очистка пылесборника и фильтра — это необходимая операция, которую следует проводить регулярно и самостоятельно, как это указано в главе «Чистка и обслуживание».

Механические повреждения корпуса, аксессуаров или составных частей устройства не являются гарантийным случаем.

Выход устройства из строя вследствие попадания жидкостей, порошков или посторонних предметов внутрь моторного блока, на органы управления, аккумулятор, базу для зарядки и блок питания не является гарантийным случаем.

Меры предосторожности

Пожалуйста, внимательно прочтите инструкцию по эксплуатации. Обратите особое внимание на меры предосторожности. Всегда держите инструкцию под рукой.

1. Устройство предназначено для использования в бытовых условиях и может применяться в квартирах, загородных домах, гостиничных номерах, офисах и других подобных местах для непромышленной и некоммерческой эксплуатации.
2. Используйте устройство только по назначению и в соответствии с указаниями, изложенными в данном руководстве. Нецелевое использование устройства будет считаться нарушением условий надлежащей эксплуатации.
3. Перед подключением базы для зарядки к электрической розетке убедитесь, что параметры электропитания, указанные на ней, совпадают с параметрами используемого источника питания.
4. Для предотвращения поражения электрическим током не погружайте устройство в воду и другие жидкости.
5. Не переносите базу для зарядки, взявшись за шнур питания. Не тяните за шнур питания при отключении вилки от розетки.
6. Передвигайте пылесос за ручку на корпусе. Не тяните пылесос за шланг, в противном случае шланг может повредиться или порваться.
7. Не используйте устройство, если база для зарядки или какие-либо части прибора повреждены. Во избежание поражения электрическим током не разбирайте устройство самостоятельно — для его ремонта обратитесь к квалифицированному специалисту. Помните, неправильная сборка устройства повышает опасность поражения электрическим током при эксплуатации.
8. Детям, людям с ограниченными физическими, сенсорными или умственными способностями, а также лицам, не обладающим достаточными знаниями и опытом, разрешается пользоваться прибором только под контролем лиц, ответственных за их безопасность, или после инструктажа по эксплуатации устройства. Не позволяйте детям играть с пылесосом.
9. Контролируйте работу прибора, когда рядом находятся дети или домашние животные.

10. Не оставляйте работающий прибор без присмотра. Выключите его, если не используете прибор длительное время или перед проведением обслуживания. Помните, оставленный без присмотра прибор может стать источником возгорания!
11. Устанавливайте прибор только на устойчивую горизонтальную поверхность на расстоянии не менее 10 см от стен.
12. Не пытайтесь обойти блокировку включения устройства.
13. Не допускайте падения прибора и не подвергайте его ударам.
14. Храните устройство в недоступных детям местах.
15. Используйте только предлагаемые производителем аксессуары или комплектующие. Использование иных дополнительных принадлежностей может привести к поломке устройства или получению травм.
16. Избегайте попадания жидкостей, порошков и посторонних предметов внутрь корпуса устройства, на аккумулятор, базу для зарядки, блок питания и в органы управления.
17. Не засасывайте пылесосом воду или другие жидкости, горячие или дымящиеся предметы такие как, например, сигареты, спички или горячий пепел, а также очень мелкий строительный мусор, такой как бетонная пыль.
18. Не используйте пылесос без установленного фильтра.
19. Перед использованием пылесоса освободите рабочую поверхность от разбросанных вещей и шнуров, которые может засосать пылесос.
20. Держите всасывающее отверстие подальше от лица, тела и свободно висящих частей одежды.
21. Перед началом уборки обязательно удалите крупные или острые предметы, которые могут повредить фильтр.
22. Не нагревайте аккумулятор выше 45 °С, не бросайте его в огонь, не выбрасывайте в мусорное ведро. Аккумулятор должен утилизироваться особым образом.
23. При повреждении блока питания или базы для зарядки его следует заменить специальным блоком питания или комплектом, полученным у изготовителя или сервисной службы.
24. Держите устройство вдали от источников тепла, а также от огня и искр.
25. Обеспечьте необходимую вентиляцию при зарядке вокруг устройства и аккумулятора.
26. После зарядки сначала отсоедините блок питания от розетки, а затем снимайте аккумулятор с базы.

IM-1





Всегда что-то новенькое!

Kitfort — современный и креативный бренд, который предлагает покупателям не только качественные товары по выгодной цене, но и радует подарками, конкурсами и живым интерактивом! Тысячи пользователей следят за нашими обновлениями и розыгрышами в социальных сетях. Присоединяйтесь к нам и вы!

Приветствуем вас в нашей группе «ВКонтакте»! Каждую неделю мы разыгрываем там десятки призов бытовой техники Kitfort. Участвуйте в морских боях, лотереях, творческих конкурсах и делайте репосты. Адрес группы: vk.com/kitfort

Если вы любите смотреть видео, введите в поиске YouTube: «Kitfort Show» и наслаждайтесь веселыми скетчами на нашем канале. В каждом новом выпуске мы разыгрываем самые популярные товары и новинки компании за комментарии от подписчиков. А содержание видеороликов заставит вас от души посмеяться и стать нашим другом и ценителем того, что мы делаем.

Подписывайтесь и будьте в деле вместе с Kitfort!

info@kitfort.ru

8-800-775-56-87