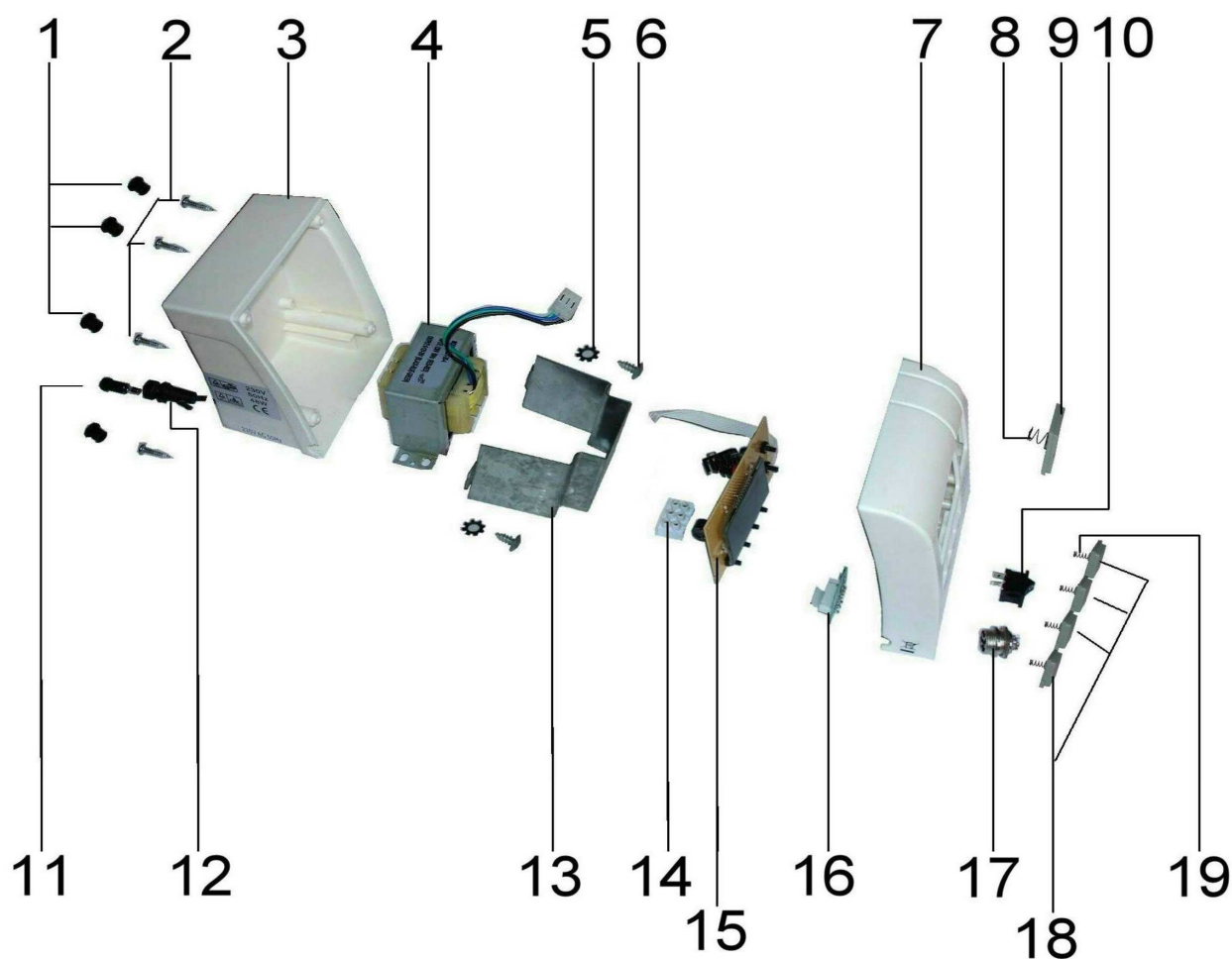
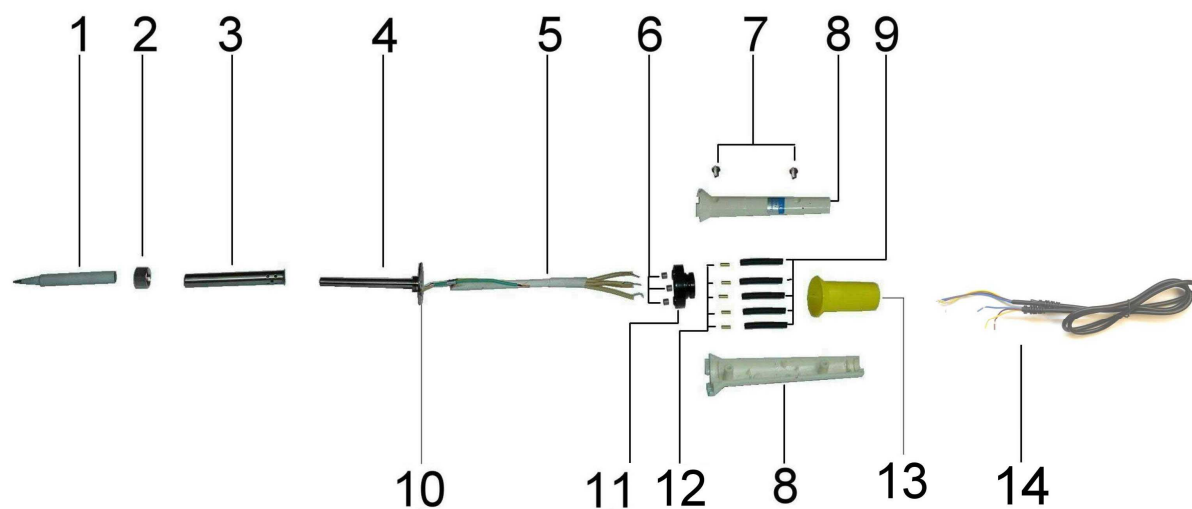


YT-82455 A



LP	NR SAP	DESCRIPTION	NAZWA
1	ZY82455A01	FOOT PAD	STOPKA
2	ZY82455A02	4*20 SCREW	ŚRUBA
3	ZY82455A03	PLASTIC COVER	OBUDOWA TYLNA
4	ZY82455A04	TRANSFORMER	TRANSFORMATOR
5	ZY82455A05	GEAR GASKET	PODKŁADKA ZĄBKOWANA
6	ZY82455A06	4*9 SCREW	ŚRUBA
7	ZY82455A07	PLASTIC PANEL	OBUDOWA PRZEDNIA
8	ZY82455A08	SPRING	SPRĘŻYNA
9	ZY82455A09	BUTTON	PRZYCISK
10	ZY82455A10	SWITCH	WŁĄCZNIK
11	ZY82455A11	FUSE	BEZPIECZNIK
12	ZY82455A12	FUSE HOLDER	GNIAZDO BEZPIECZNIKA
13	ZY82455A13	TRANSFORMER COVER	OSŁONA TRANSFORMATORA
14	ZY82455A14	BINDING POST	ZŁACZKA ELEKTRYCZNA
15	ZY82455A15	PCB	PŁYTKA DRUKOWANA Z ELEMENTAMI
16	ZY82455A16	PCB	PŁYTKA DRUKOWANA Z ELEMENTAMI
17	ZY82455A17	4PIN SOCKET	GNIAZDO LUTOWNICY
18	ZY82455A18	BUTTON	PRZYCISK
19	ZY82455A19	SPRING	SPRĘŻYNA

YT-82455 B



LP	NR SAP	DESCRIPTION	NAZWA
1	ZY82455B01	SOLDERING IRON TIP	GROT LUTOWNICY
2	ZY82455B02	NUT	NAKRĘTKA
3	ZY82455B03	EXTERNAL PIPE	TULEJA ZEWNĘTRZNA
4	ZY82455B04	HEATER'S EXTERNEAL PIPE	TULEJA ZEWNĘTRZNA GRZAŁKI
5	ZY82455B05	HEATER	GRZAŁKA
6	ZY82455B06	HEAT INSULATION COLUMN	IZOLACJA TERMICZNA
7	ZY82455B07	3X7 SCREW	ŚRUBA
8	ZY82455B08	HANDLE	RĘKOJEŚĆ
9	ZY82455B09	HEAT SHRINKABLE PIPE	KOSZULKA TERMOKURCZLIWA
10	ZY82455B10	IRON PLATE	PŁYTKA METALOWA
11	ZY82455B11	BAKELITE	PIERŚCIEN BAKELITOWY
12	ZY82455B12	BRASS PIPE	TULEJA MOSIĘŻNA
13	ZY82455B13	SILICON COVER	OSŁONA RĘKOJEŚCI
14	ZY82455B14	CONNECTING WIRE	KABEL POŁĄCZENIOWY