

## ПАСПОРТ

### Полотенцесушитель бытовой для систем отопления и ГВС ТУ 4923-001-73365718-2005

#### 1. Общие указания

1.1. Полотенцесушитель бытовой предназначен для сушки текстильных изделий, а также для обогрева ванных и душевых комнат.

1.2. Конструктивно полотенцесушитель изготавливается различных моделей (рис.1, 2, 3, 4).



Рис. 1  
П-образный

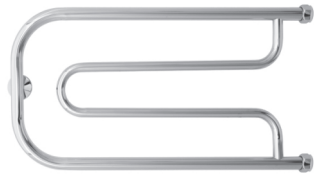


Рис. 2  
«Гусли»

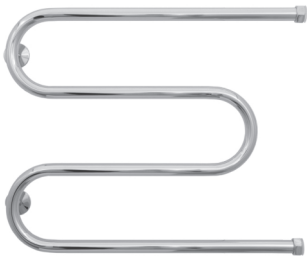


Рис. 3  
М-образный

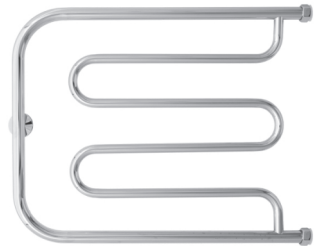


Рис. 4  
«Лири»

#### 2. Технические характеристики

2.1. Изделие изготовлено из пищевой нержавеющей стали марки AISI 304 L (04X18H10).

2.1.1. Сварной шов трубы сделан методом TIG по международному стандарту EN 10217-7 и предназначен для использования в системах ГВС и отопления, в отличие от более дешевых аналогов, применение которых допускается только в декоративных целях (поручни, перила, ограждения, выставочное оборудование и т.п.).

2.2. Рабочее давление: от 3 до 25 атм.

2.3. Давление испытаний: 60 атм.

2.4. Температура теплоносителя: до 105°C.

### 3. Схема подключения полотенцесушителя к системе ГВС или отопления

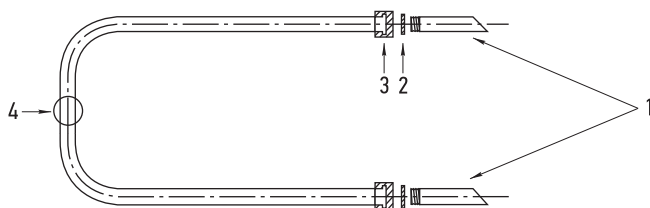


Рис. 5

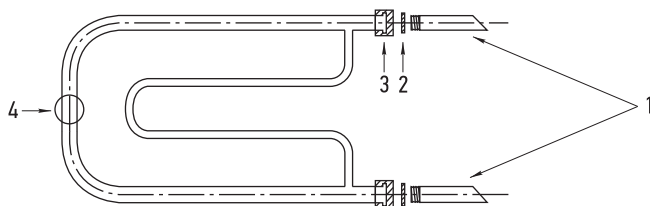


Рис. 6

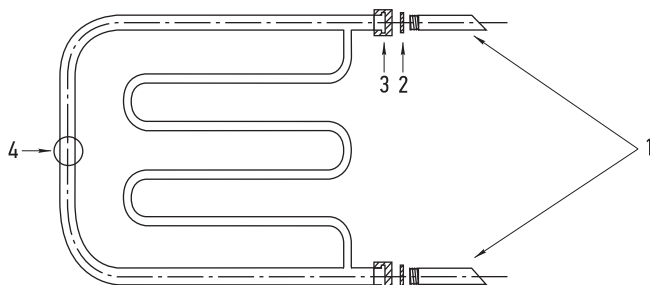


Рис. 7

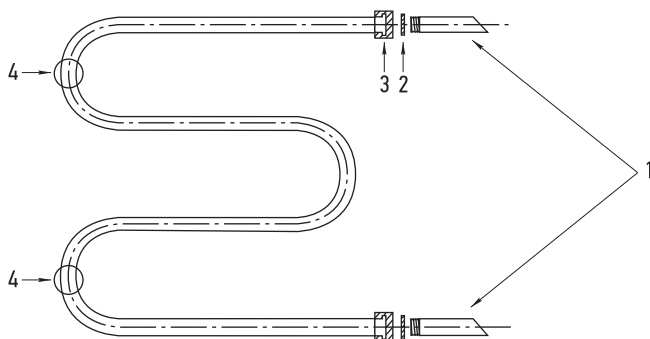


Рис. 8

- 1) Трубопровод ГВС или системы отопления;
- 2) Siliconовая прокладка G 1";
- 3) Гайка накидная н/ж G 1";
- 4) Кронштейн телескопический.

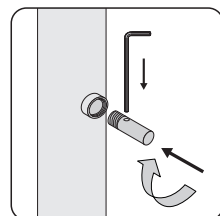
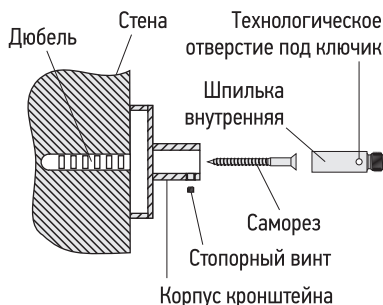
#### 4. Комплектация

4.1. Полотенцесушитель П-образный, «Гусли», «Лира», комплектуются согласно схеме подключения (рис. 5, 6, 7):

4.1.1. Гайка накидная н/ж G 1" (несъемная).....	2 шт.
4.1.2. Силиконовая прокладка G 1".....	2 шт.
4.1.3. Кронштейн телескопический (рис. 9).....	1 шт.

4.2. Полотенцесушитель М-образный, комплектуется согласно схеме подключения (рис. 8):

4.2.1. Гайка накидная н/ж G 1" (несъемная).....	2 шт.
4.2.2. Силиконовая прокладка G 1".....	2 шт.
4.2.3. Кронштейн телескопический (рис. 9).....	2 шт.



Произведите монтаж шпильки при помощи шестигранного ключика.

Рис. 9

4.3. Полотенцесушитель крепится к стене телескопическими кронштейнами, что позволяет регулировать расстояние до стены (рис. 9).

В комплектацию телескопического кронштейна входит:

4.3.1. Шпилька внутренняя.....	1 шт.
4.3.2. Саморез.....	1 шт.
4.3.3. Дюбель.....	1 шт.
4.3.4. Корпус кронштейна.....	1 шт.
4.3.5. Стопорный винт.....	1 шт.
4.3.6. Опорный диск.....	1 шт.
4.3.7. Ключ ШГ №2,5 для кронштейна.....	1 шт.

#### 5. Упаковка

- Полотенцесушитель упакован в полиэтиленовый пакет и коробку из гофрокартона.
- На изделие нанесена голограмма.

#### 6. Правила монтажа и эксплуатации

6.1. Подключение полотенцесушителя к системе ГВС или отопления осуществляется последовательно к основной магистрали.

6.2. Полотенцесушитель должен быть установлен с согласия жилищно-эксплуатационных служб, согласно СНиП 2.04.01-85 и правилам эксплуатации жилых помещений, с последующим испытанием и составлением акта приемки выполненных работ.

6.3. Максимальное рабочее давление, на которое рассчитан полотенцесушитель – 25 атм. Если рабочее давление в системах ГВС или отопления выше указанного, то следует предусмотреть установку редуктора, ограничивающего давление до 25 атм.

6.4. Монтаж полотенцесушителя производить согласно схеме (см. рис. 5, 6, 7, 8).

6.5. Для затяжки гаек, имеющих полированную поверхность, применять инструменты с мягкими губками или прокладками.

6.6. Для герметизации резьбовых соединений производитель комплектует изделие прокладками собственного изготовления (см. п. 4.1.2 и п. 4.2.2).

6.7. Особое внимание необходимо уделить уходу за изделием – необходимо исключить использование всех видов абразивных материалов, таких как металлические мочалки, губки грубой текстуры, чистящие порошки и другие средства, способные оставить царапины на поверхности изделия. Особенно следует избегать моющих средств, содержащих следующие вещества: соляную кислоту, фосфорную кислоту, уксусную кислоту, хлор. Хлорид алюминия, входящий в состав антиперспирантов, при попадании на поверхность изделия также может вызвать изменение цвета изделия. Для ухода за изделием производитель рекомендует применять мягкую ткань, смоченную в мыльном растворе на основе средства для мытья посуды.

6.8. Нагрузка на полотенцесушитель не должна превышать 5 (пять) кг.

6.9. Во избежание возникновения электрокоррозии, запрещается заземлять электрические приборы через системы водоснабжения и отопления.

## 7. Свидетельство о приемке

7.1. Полотенцесушитель бытовой соответствует требованиям технических условий ТУ 4923-001-73365718-2005 и признан годным к эксплуатации.

7.2. Производитель оставляет за собой право вносить изменения в изделие без указания в паспорте.

Штамп ОТК

Дата выпуска: « \_\_\_\_ » \_\_\_\_\_ 20\_\_ г.

## 8. Гарантийные обязательства

8.1. Производитель гарантирует работоспособность изделия в течение 7 лет со дня продажи, при условии соблюдения правил монтажа и эксплуатации, а также условий транспортировки.

8.2. Производитель не несет ответственность за отсутствие циркуляции воды в полотенцесушителе, возникшее вследствие нарушения технологического процесса сборки и монтажа изделия, а также особенности разводки систем ГВС и отопления.

8.3. Полотенцесушитель, вышедший из строя в течение гарантийного срока, подлежит обмену (возврату) только при наличии паспорта на изделие с датой продажи и штампом ОТК.

**С правилами монтажа и эксплуатации ознакомлен.  
С гарантийными обязательствами производителя согласен.  
К внешнему виду и комплектации изделия претензий не имею.**

Артикул изделия: \_\_\_\_\_ Дата продажи: « \_\_\_\_ » \_\_\_\_\_ 20\_\_ г.

Покупатель: \_\_\_\_\_ / \_\_\_\_\_ / (Ф. И. О.)

Продавец: \_\_\_\_\_ / \_\_\_\_\_ / (Ф. И. О.)