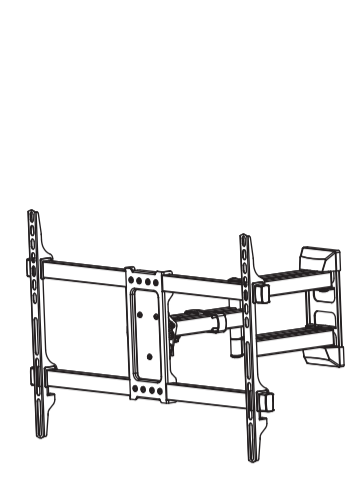


kromax

technology of installation



EN	Mounting instructions
RU	Инструкция по сборке
UA	Інструкція по збірці
BY	Інструкцыя па зборцы
KZ	Құрастыру жөніндегі нұсқаулық
GE	აწვეობის ინსტრუქცია
MD	Instrucțiuni de asamblare
AM	Հավաքելու Ենթահւղըը
KG	Чогултуу боюнча нускама
AZ	Montaj təlimat
LT	Montavimo instrukcija
LV	Montāžas instrukcija
EE	Monteerimisjuhend

Model

CORBEL-10

DE	Wir danken Sie für den Erwerb des Erzeugnisses der Gesellschaft KROMAX <p>Vor der Montage und der Anlage des gegebenen Erzeugnisses, machen Sie sich mit der gegenwärtigen Instruktion aufmerksam bekannt.</p>
-----------	---

Die Aufmerksamkeiit:

- Diese Halterung ist für Tischmontage ausgelegt. Im Lieferumfang enthalten sind ausschließlich für die Befestigung an den Tisch ausgelegt.
- Bevor Sie die Konsole installieren, stellen Sie sicher, dass Schreibtisch die Gesamtlast der Halterung und die Monitore stehen kann.
- enthält das gegebene Erzeugnis die kleinen Details, die die Gefahr des Erwürgens bei Nahrungsaufnahme vorstellen. Solche Details muss man an der für die Kinder unzugänglichen Stelle bewahren.
- ist das gegebene Erzeugnis nur für den Betrieb in den Räumen vorbestimmt. Die Nutzung des gegebenen Erzeugnisses in der Straße kann zu seinem Bruch und dem Erhalten der Verletzungen anfahren.

Es ist wichtig: Vor der Montage und der Anlage überzeugen sich, dass Sie alle Details entsprechend der Liste der Komponenten bekommen haben. Wenn im Satz irgendwelche Details fehlen oder sind sie beschädigt, verbinden Sie sich mit unserem Dienst der technischen Unterstützung telefonisch 8 800 5555 88 3

Die technische Wartung: man muss regelmäßig (wie mindestens, einmal pro drei Monate) prüfen, damit alle Details des Trägers festgelegt waren, und seine Nutzung war sicher.

Die Garantie:

Die Gesellschaft KROMAX die Garantie des Produzenten auf alle geschweißten und mechanischen Vereinigungen des gegebenen Erzeugnisses während der gesamten Lebensdauer. Im Falle des Entdeckens des Defektes, das Erzeugnis wird umsonst repariert oder ersetzt sein. Wenn das Modell von der Produktion abgenommen ist, behält die Gesellschaft KROMAX das Recht vor, sie auf ähnlich nach dem Wert und der Funktionalität einzutauschen.

- erstreckt sich die Garantie auf die Beschädigungen nicht, die herbeigerufen sind: vom natürlichen Verschleiß der Details, dem Verstoß der Lagen der Instruktion bei der Anlage und/oder des Betriebes des Erzeugnisses, den Veränderungen, die zur Konstruktion des Erzeugnisses beigetragen sind, der Reparatur, die nicht in den autorisierten Servicezentren erzeugt ist, und anderen Organisationen oder den Personen.
- Bei dem Entdecken der Ehe, die der Garantiefall ist, das Erzeugnis muss man an die Adresse von der Gesellschaft KROMAX zusammen mit dem Original des Dokumentes, das den Kauf begut abt absenden.

EN	Thank you for your choice of the product of KROMAX company <p>Please study the manual before you start the installation of the product.</p>
-----------	--

Caution:

- This bracket is designed for tabletop mounting. Included accessories are designed exclusively for attachment to the table.
- Before installing the bracket, make sure that desk can stand the total load of bracket and the monitors.
- The present product is for in-door use only. The out-door usage of this product will cause the destroy and breakage.

Important: Before you start the mounting, please get sure that you have got all units and compare them with list. Should you find any missing or broken units, please get in touch with our Service department by phone 8 800 5555 88 3

Technical service: You should run the regular check-in (minimum, 1 time within 3 month) that the units of the breaker are being stuffy fixed, thus the usage of the product will be safety.

Warranty:

- The company KROMAX provides a manufacturer’s warranty on all welded and mechanical connections of this item during the entire life period. In case of the defect, the product will be replaced or repaired for free. Should the model is out of production, KROMAX company keeps the right to replace it for the similar model by the same price and functionality.
- The warranty doesn’t cover the breakages, caused by: natural unit depreciation, violation of manual rules when mounting/usage of the product, changes in product construction, repair by non-authorized entities and persons.
- Should you find the damage under warranty, please send the product to the office of KROMAX company provided with the documents confirming this purchase.

RU	Благодарим Вас за приобретение изделия компании KROMAX <p>Перед сборкой и установкой данного изделия, внимательно ознакомьтесь с настоящей инструкцией.</p>
-----------	--

Внимание:

- Данный кронштейн предназначен для настольного крепления. Входящие в комплект крепежные изделия предназначены исключительно для крепления к столу.
- Перед установкой кронштейна, убедитесь, что данный стол выдержит суммарную нагрузку кронштейна и мониторов.
- Данное изделие содержит маленькие детали, которые представляют опасность удущения при проглатывании. Такие детали необходимо хранить в недоступном для детей месте.
- Данное изделие предназначено только для эксплуатации в помещениях. Использование данного изделия на улице может привести к его поломке и получению травм.

Важно: Перед сборкой и установкой убедитесь, что Вы получили все детали в соответствии со списком комплектующих. Если в комплекте отсутствуют какие-либо детали или они повреждены, свяжитесь с нашей Службой технической поддержки по телефону 8 800 5555 88 3

Техническое обслуживание: Необходимо регулярно проверять (как минимум, раз в три месяца), чтобы все детали кронштейна были зафиксированы, и его использование было безопасным.

Гарантия:

- Компания KROMAX предоставляет гарантию производителя на все сварные и механические соединения данного изделия в течение всего срока службы. В случае обнаружения дефекта, изделие будет отремонтировано или заменено бесплатно. Если модель снята с производства, компания KROMAX сохраняет за собой право обменять её на аналогичную по стоимости и функциональности.
- Гарантия не распространяется на повреждения, вызванные: естественным износом деталей, нарушением положений инструкции при установке и/или эксплуатации изделия, изменениями, внесенными в конструкцию изделия, ремонтом, произведенным не в авторизованных сервисных центрах, а другими организациями или лицами.
- При обнаружении брака, являющегося гарантийным случаем, изделие необходимо отправить в адрес компании KROMAX вместе с оригиналом документа, удостоверяющего покупку.

UA	Дякуємо Вам за придбання виробу компанії KROMAX <p>Перед складанням і установкою даного виробу, уважно ознайомтеся з цією інструкцією.</p>
-----------	---

Увага:

- Цей кронштейн призначений для настільного кріплення. Аксесуари в комплекті призначені виключно для кріплення до столу.
- Перед установкою кронштейна, переконайтеся, що письмовий стіл може витримати загальне навантаження кронштейна і моніторів.
- Перед установкою кронштейна переконайтеся, що в стіні на місці кріплення, не проходить електричний кабель, газопровід, сантехнічні та інші розв'язки.
- Цей виріб містить маленькі деталі, які становлять небезпеку удущення при ковтанні. Такі деталі необхідно зберігати в недоступному для дітей місці.
- Даний виріб призначений тільки для експлуатації в приміщеннях. Використання даного виробу на вулиці може привести до його поломки та отриманню травм.

Важливо: Перед складанням і установкою переконайтеся, що Ви отримали всі деталі відповідно до списку комплектуючих. Якщо в комплекті відсутні будь-які деталі або вони пошкоджені, зв'яжіться з нашою Службою технічної підтримки по телефону 8 800 5555 88 3

Технічне обслуговування: Необхідно регулярно перевіряти (як мінімум, раз на три місяці), щоб всі деталі кронштейна були зафіксовані, і його використання було безпечним.

Гарантія:

- Компанія KROMAX надає гарантію виробника на всі зварні та механічні з'єднання даного виробу протягом усього терміну служби.У разі виявлення дефекту, виріб буде відремонтовано або замінено безкоштовно. Якщо модель знята з виробництва, компанія KROMAX зберігає за собою право обміняти її на аналогічну за вартістю і функціональністю.
- Гарантія не поширюється на пошкодження, викликані: природним зносом деталей, порушенням положень інструкції при встановленні та/або експлуатації виробу, змінами, внесеними в конструкцію виробу, ремонтом, виконаним не в авторизованих сервісних центрах, а іншими організаціями чи особами.
- При виявленні браку, що є гарантійним випадком, виріб необхідно відправити на адресу компанії KROMAX разом з оригіналом документа, що засвідчує покупку.

BY	Дзякуем за набыццэ прадукта кампані KROMAX <p>Перад зборкай і ўсталяваннем прадукта ўважліва азнаёмцеся з гэтай інструкцыяй.</p>
-----------	---

Увага:

- Цей кронштейн прызначаны для настольнага кріплення. Аксесуары в комплекці прызначены выключна для кріплення до столу.

- Перед установкою кронштейна, переканяйтеся, що письмовий стіл може витримати загальне навантаження кронштейна і моніторів.
- Продукт прызначаны толькі для эксплуатацыі ў памяшканнях. Выкарыстанне прадукта на вуліцы можа прывесці да яго злому і атрымання траўмаў.

Важна: Перад зборкай і устаноўкай пераканайцеся, што Вы атрымалі ўсе дэталі ў адпаведнасці са спісам камплектуючых. Калі ў камплекце адсутнічаюць якія-небудзь дэталі або яны пашкоджаныя, звяжыцеся з нашай Службай тэхнічнай падтрымкі па тэлефоне 8 800 5555 88 3

Тэхнічнае абслугоўванне: Неабходна рэгулярна правяраць (не менш за раз у тры месяцы), каб усе дэталі кранштына былі зафіксаваныя, і яго выкарыстанне было бяспечным.

Гарантыя:

- Кампанія KROMAX прадастаўляе гарантыю вытворцы на ўсе зварныя і механічныя злучэння прадукту на працягу ўсяго тэрміну службы. У выпадку выяўлення дэфекту, прадукт раментаўца або замяняецца бясплатна. Калі мадэль знятая з вытворчасці, кампанія KROMAX захоўвае за сабой права абмяняць яе на аналагічную па кошту і функцыянальнасці.
- Гарантыя не распаўсюджваецца на пашкоджанні, выкліканыя: натуральным зносам дэталей, парушэннем палажэнняў прадукцыі пры усталяванні і/ або эксплуатацыі прадукту, змянамі, унесенымі ў канструкцыю прадукту, рамонтам, вырабленым не ў аўтарызаваных сервісных цэнтрах, а іншымі арганізацыямі або асобамі.
- Пры выяўленні браку, які з’яўляецца гарантыйным выпадкам, прадукт неабходна адрваіць у адрас кампаніі KROMAX разам з арыгіналам пасведчання куплі.

KZ	KROMAX компаниясының бұйымдарын сатып алғаныңыз үшін Сізге алғыс білдіреміз <p>Бұл бұйымды құрастырар алдында өрі орнатпас бұрын осы нұсқаулықты мұқият оқып шығыңыз.</p>
-----------	--

Назар аударыңыз:

- Бұл жақша штабтық монтаждау үшін арналған. Қамтылған қарақтары кестеге қосу үшін тек қана есептелген.
- Кронштейнді орнату алдында, үстел кронштейн жалпы жүктеміні және мониторларды тура алатынына көз жеткізіңіз.
- Бұл бұйымда жездейсоқ жұтып қойғанда, дем жібермейтін қауіпті кішкене саймандары бар. Ондай саймандарын балалардың қолы жетпейтін жерде сақтаған жөн.
- Бұл бұйым тек қана белмелер ішінде орнатуға арналып отыр. Бұл бұйымды сырттағы жағдайларда пайдалану оның бүлінуіне немесе жарақат алуға апарып соқтырады.

Маңызды: Құрастырып, бекітер алдында Сіз саймандарының тізіміне қарай барлық детальдарын түгел алғандығыңызға көз жеткізіңіз. Егер комплектте қандайда бір детальдары жоқ болса, немесе олар бүлінген жағдайда болса, 8 800 5555 88 3 телефоны арқылы біздің Техникалық қолдау қызметімізбен байланысқа шығыңыз.

Техникалық қызмет көрсету: Кронштейннің барлық детальдары сенімді орнатылғандығын, өрі оны пайдаланылуы қауіпсіз болуы үшін ұдайы (ең кем дегенде үш айда бір мәрте) тексеріп отыру қажет болады.

Келіпдік:

KROMAX бүкіл өмірі кезеңі ішінде осы тармақтың барлық дәнекерленген және механикалық байланыстары туралы өңірүшін көптедік берелі компаниясы. Ақуа табыла қалған жағдайда, бұйымды тегін жөндейміз немесе айырбастаймыз. Егер де модель өндірістен шығарылған болса, KROMAX компаниясы құнына өрі функционалдығына қарай басқа тап сондай ұқсас бұйымға ауыстырып беру құжын сақтап қалады.

- Детальдары өздігінен тозағанда, бұйымды орнатқанда жөн/немесе пайдаланғанда нұсқаулығының талаптары бұзылған жағдайда, бұйымның конструкциясына өзгертулер енгізілгенде, авторизацияланған сервистік орталықтарда жөндеілмегенде, керісінше басқа ұйымдар немесе тұлғалар жөндегенде келпідік жүрмейді.
- Келпідік жағдайы болып табылатын ақау табылғанда, бұйымды сатып алынғандығын растаушы құжаттың түпнұсқасымен бірге KROMAX компаниясының атына жіберу қажет болады.

GE	მადლობა კამპანია KROMAX – ის ნაკეთობის შექმნისთვის. <p>წინამდებარე ნაკეთობის აწყობაშივე და დამონტაჟებამდე, ყურადღებით შეისწავლეთ წინამდებარე ინსტრუქცია.</p>
-----------	---

ყურადღება:

ეს კვადრატული ფრჩხილი განკუთვნილია მაგიდის გაფორმება, მიუხედავ აქსესუარები განკუთვნილია მხოლოდ დანართი მაგიდასთან. სანამ დაეყენებთ კვადრატული ფრჩხილი, დარწმუნდით, რომ მაგიდასთან შეიძლება დადგეს საერთო დატვირთვა კვადრატული ფრჩხილი და დამკვირვებლები. წინამდებარე ნაკეთობა შეიძებს წეროლ დეტალებს, რომლებსაც შეუძლიათ გამოიწვიონ სილის ხუთვა ჩაყალაბის შემთხვევაში. ამცვარი ნაკეთობა შეიძახებთ ზაგვებხისთვის მიუჩვენდომლ ადგილზე. წინამდებარე ნაკეთობა განკუთვნილია მხოლოდ შიგნით სპოაზებში ექსპლუატაციისთვის. წინამდებარე ნაკეთობის ქუჩაში გამოყენებამ შეუძლია გამოიწვიოს მისი დაზიანება და ტრავმის მიყენება.

მიმწველებთან: წინამდებარე ნაკეთობის აწყობაშივე და დამონტაჟებამდე დარწმუნდით, რომ თქვენ მიღებული გაქვთ ყველა დეტალი, რომლებიც ჩამოთვლილია კომპლექტების სიაში. თუ კომპლექტი აკლია რომელიმე დეტალი ან დეტალი დაზიანებულია, გთხოვთ დაუკავშირდეთ ჩვენს ტექნიკური მხარდაჭერის სამსახურს ტელეფონზე 8 800 5555 88 3.

ტექნიკური მომსახურება: საჭიროა რეგულარულად (ყველაზე ცოტა ერთხელ სამი თვის განმავლობაში) კონსტრქციის ყველა დეტალის სანდო ფიქსაციის და მისი ხმარების უსაფრთხოების შემოწმების ჩატარება.

კამპანია ჩატარება.KROMAX კომპანია უზრუნველყოფს მწარმოებლის გარანტია ყველა შედგენიამდე და შექანიკური კავშირები პროდუქტის მისი ცხოვრება.დევდუქის აღმოჩენის შემთხვევაში ნაკეთობა უფასოდ იქნება შეკეთებული ან გამოცვლილი. თუ მოდელი მოხსნილია წარმოებიდან, კამპანია KROMAX იტოვებს უფლებას გამოცვლის ნაკეთობა ანალოგიურზე დორბელებლით და ფუნქციებით.

გარანტია არ გრცელდება იმ დაზიანებაზე, რომელიც გამოწვეულია: დეტალების ზუნებრივი გაფუცისის შემთხვევაში, ინსტრუქციის დარღვევის შემთხვევაში ნაკეთობის აწყობის დანებ ექსპლუატაციის დროს, ნაკეთობის კონსტრუქციაში ცვლილებების შეტანის შემთხვევაში, და თუ რემონტი ჩატარებულია სხვა ორგანიზაციის და პირის მიერ, და არა სპეციალურ სერვის ცენტრებში.

წინის, რომელიც წარმოადგენს საგარანტიო შემთხვევას, გამოვლენის შემთხვევაში ნაკეთობა გადაეზაგენილი უნდა იქნეს კამპანია KROMAX – ის მისამართზე საბუთის ორგინალის, რომელიც ნაკეთობის ყიდვას დადასტურებს, თანდართვით

MD	Vă mulțumim pentru achiziționarea produsului companiei KROMAX <p>Înainte de asamblare și instalare a acestui produs, vă rugăm să citiți prezentele instrucțiuni.</p>
-----------	---

Atenție:

- Acestă consolă este proiectat pentru masa de montaj. Accesoriile incluse sunt proiectate exclusiv pentru atașare la masă.
- Înainte de a instala consola, asigurați-vă că de birou poate suporta sarcina totală a suportului și monitorare.
- Produsul acesta conține piese mici care prezintă un pericol de sufocare în caz de înghițire. Asemenea elemente nu trebuie să fie păstrate la îndemâna copiilor.
- Produsul acesta este destinat exclusiv pentru exploatare în interior. Exploatarea acestui produs în aer liber poate duce la rupea acestuia și la producerea traumatismelor.

Important: Înainte de asamblare și instalare, asigurați-vă că ați primit toate componentele, în conformitate cu lista de componente. În cazul în care în set de elemente lipsește orice piese sau ele sunt deteriorate, vă rugăm să contactați Serviciul nostru de suport tehnic prin telefonul 8 800 5555 88 3.

Întreținerea tehnică: Este necesar să fie verificat regulat (cel puțin o dată la fiecare trei luni) ca toate părțile componente ale suportului să fie fixate, iar utilizarea lui să fie în siguranță.

Garanție:

• Companie KROMAX oferă garanția unui producător cu privire la toate conexiunile sudate și mecanice ale produsului pe durata întregului său de viață. În caz de depistare a defectului, produsul va fi reparat sau înlocuit gratuit. În cazul în care modelul respectiv nu se mai produce, compania KROMAX își rezervă dreptul de a schimba cu cel analogic pentru același cost și funcționalitate.

- Garanția nu acoperă daunele cauzate de: uzură normală a pieselor, încălzirea a prevederilor instructiunilor la instalare și/sau exploatare a produsului actual, modificări aduse construcției produsului, reparații care nu au fost efectuate într-un centru de service autorizat, ci de alte organizații sau persoane.
- În caz de găsiră a rebutului de producție, care se acoperă de garanție, produsul trebuie să fie trimis la adresa societății KROMAX , împreună cu originalul documentului care este drept dovada de cumpărare.

AM	Ներդախարկություն են հայտնում Ձեզ KROMAX ընկերության ապարների մտքերինան համար: <p>Տվյալ ապարներ հավաքելու ու տեղադրելուց առաջ ուշադիր ծանոթացեք այս Ինստրուկցիին:</p>
-----------	---

Ուշադրություն:

- Այս քրաշ, որը նախատեսված է սեղանի սկիբը մննուած. Ներառում պարազաներ, որոնք նախատեսված են բացառապես հավելվածի աղյուսակում.
- Մինչև տեղադրելու քրա, համոզվեք, որ գրասեղանի կարող է կանգնել ընդհանուր բեռը քրա եւ մոնիտորների.
- Տվյալ ապարները նախատեսված են միայն փակ տարաքրմոն օգտագործման համար: Այս ապարների դրսում օգտագործման հետևանքով այն կարող է ջարդվել կամ վնասվել:
- Կարևոր է. Հավաքել և տեղադրելուց առաջ համոզվեք, որ Դուք մեքեր ենք ցանկով համապատասխան բոլոր բաղադրիչները: Եթե ցանկում բացակայում են ինչ-որ բաղադրիչներ կամ դրանք վնասված են, ապա կապվե՛ք մեր տեխնիկական աջակցության գրասենյակ՝ 8 800 5555 88 3 հեռախոսաձայնով:
- Տեխնիկական ծառայություն. Անդրաձեռք է կանոնադրի կերպով (սահմանվե էրեք ամիսը մեկ անգամ) առավել , որ բարձրանա ընդ որպարիչները լինեն սեղան, և նրա շահագործումը լինի անվտանգ:

Երաշխիք:

• KROMAX ընկերությունը սրանաղյուսում է արտադրողի երաշխիք ամբողջ գործունեության ընթացքում տվյալ ապարների նույնպ և մեխանիկական հանդուրժեմի համար: Եթեդրսում հայտնաբերվում ղեպարում ապարերը անհնար վերանորոգվում կամ փոխարինվում է: Եթե մոլերը դուրս է արտադրությունից, ապա KROMAX ընկերությունը իրավունք է վերազանում փոխանակել այն գին և գործունեության համապատասխան:

• Երաշխիքը չի գործում այն վնասվածքների դեպքում, որոնք առաջացել են. Բնականոն մաշվածությամբ, տեղադրման և/կամ օգտագործման ժամանակ հարսանցների խախտման դեպքում, ապարների բաղադրիչների փոփոխման դեպքում, ոչ թե արտոմագված սպասարկման կնտրոնմներում, այլ ուրիշ ընկերություններում կամ անամաց կողմից կատարված վերանորոգման հետևանքով:

• Երաշխիքի պայանմներում ընրություն հայտնաբերելու դեպքում պետք է ապարներ ուղարկել KROMAX ընկերության հասցեով՝ առըր հաստատող ընթրինակ փաստաթղթի հետ միասին:

KG	KROMAX компаниясынын буюмун сатып алганыңыз үчүн Сизге ыраазычылык билдиребиз <p>Бул буюмду чогултуунун жана орнотуунун алдында ушул нускама менен көңүл коюп таанышыңыз.</p>
-----------	--

Көңүл бурунuz:

- Бул кашаа стол жоргоку монтаждоо үчүн иштетип чыккан. Киргизилген аксессуары столдун байлануунун үчүн гана арналган.

кашаа орнотул чейин, кабинеттик кронштейнге жана мониторинг жалпы жүгүн тура алат болушу керек,

- Бул буюмдун курамында майда бөлүктөр бар, аларды жүгүп алган учурда муунтуу коркунучу бар. Мындай бөлүктөрдү балдар жетпеген орунда сактоо зарыл.

- Бул буюм имараттардын ичинде гана колдонууга арналган. Бул буюмду көчөдө пайдалануу анын сынып калышына жана травмага алып келиши мүмкүн.

Маанилүү: Чогултуунун жана орнотуунун алдында Сиз комплекттердин тизмесине ылайык бөлүктөрүнүн баарын алганыңызда текшериниз. Эгер комплектте кандайдыр-бир бөлүктөр жок болсо, же алар бузулган болсо, биздин Техникалык колдоо кызматыбыз менен 8 800 5555 88 3 телефону аркылуу байланышыңыз.

Техникалык тейлөө: Дайыма (эң аз болгондо үч айда бир жолу), кронштейндин бардык бөлүктөрү бекитилгенин жана аны пайдалануу коопсуз болгонун текшерип туруу зарыл.

Келпидик:

- Бүткүл жашоо мезгилинде KROMAX Бул нерсе бардык бурчу жана механикалык байланыштардын бир өндүрүүчүнүн келпидиктерди камсыз компания. Дефект табылган учурда буюм акысыз оңдолот же алмаштырылат. Эгер ал үлгү өндүрүштөн алынган болсо Kromax компаниясы аны баасы жана функциялары окшош башка буюмга алмаштыруугу үчүн өзүнө калтырат.
- Келпидик төмөнкүлөргө байланыштуу буюмдарга жайылтылбайт: бөлүктөрдүн табигый эскиришине, буюмду орнотууда/пайдаланууда нускамынан жоболору бузулганда, авторшотрулпаган тейлөө борборлору, башка уюмдар же адамдар тарабынан буюмдун конструкциясына киргизилген өзгөртүүлөргө, оңдоого байланышкан бузуктар.
- Келпидик берилүүчү учур болуп эсептелген буюк табылганда буюмду сатып алууну тастыктаган документтин түп нускасы менен бирге ARM-MEDIA компаниясынын дарегине жөнөтүү зарыл.

AZ	şirkət alınması üçün təşəkkür edirik KROMAX <p>Bu məhsul montaj və quraşdırma əvvəl, bu təlimatları oxuyun.</p>
-----------	--

Warning:

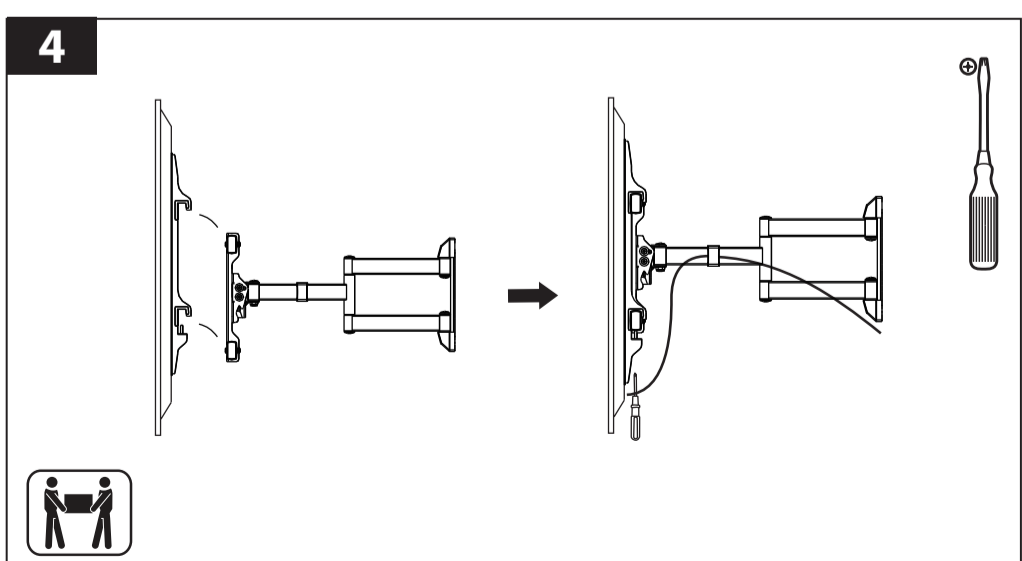
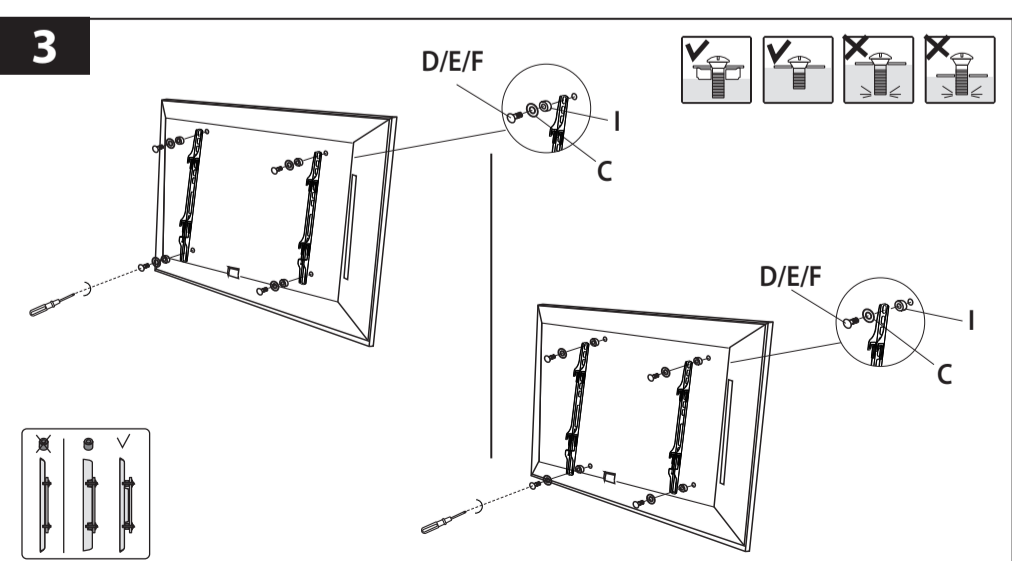
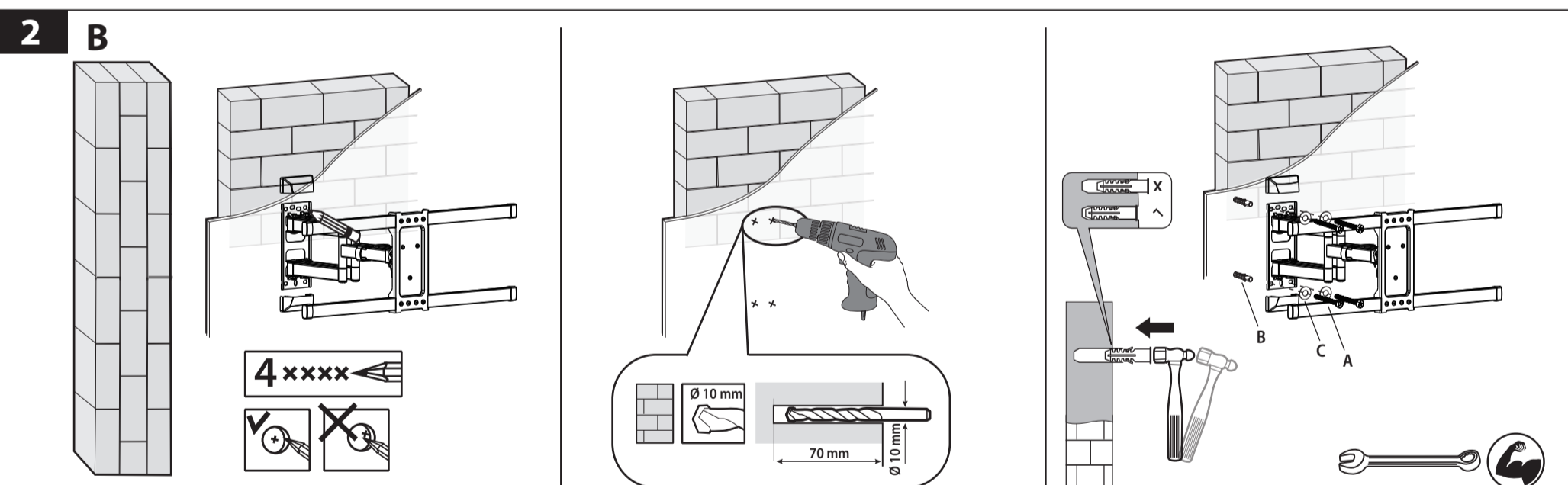
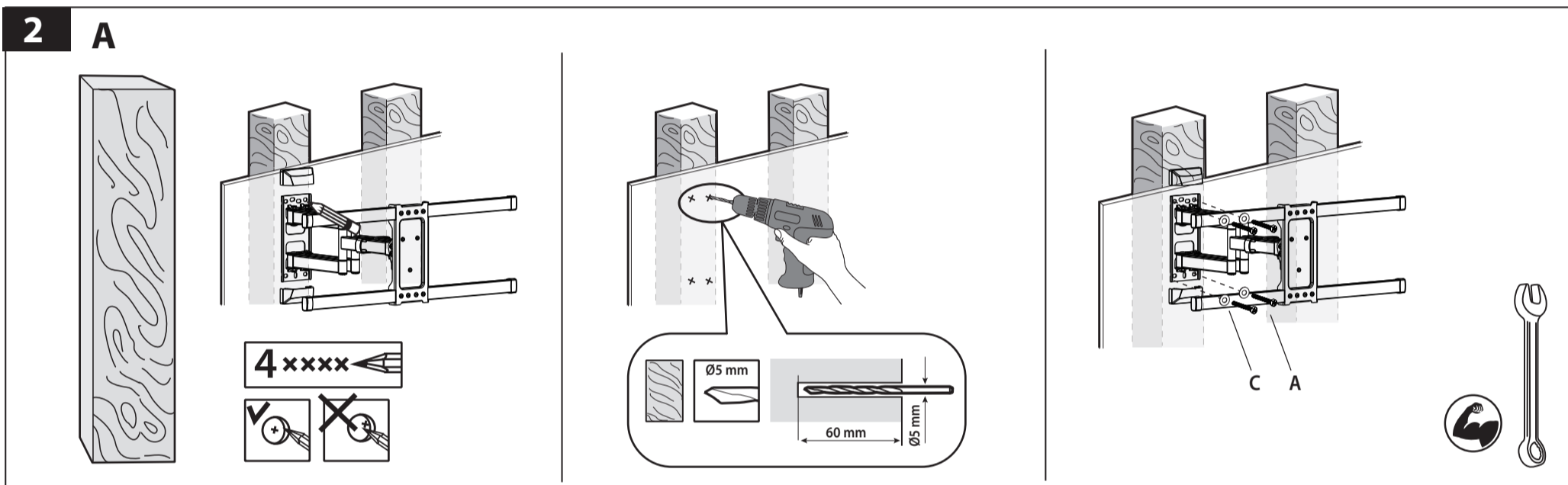
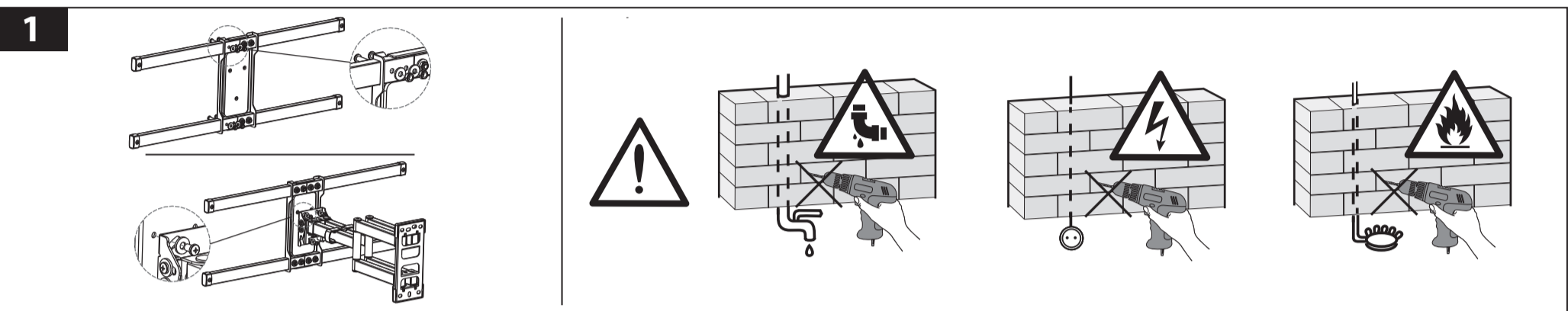
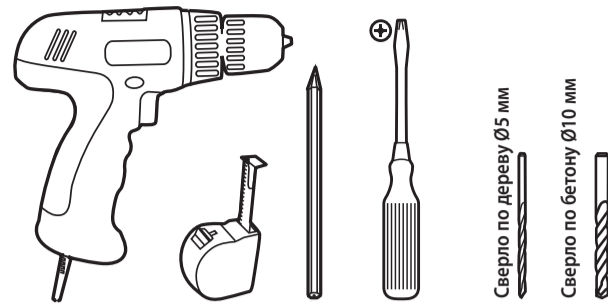
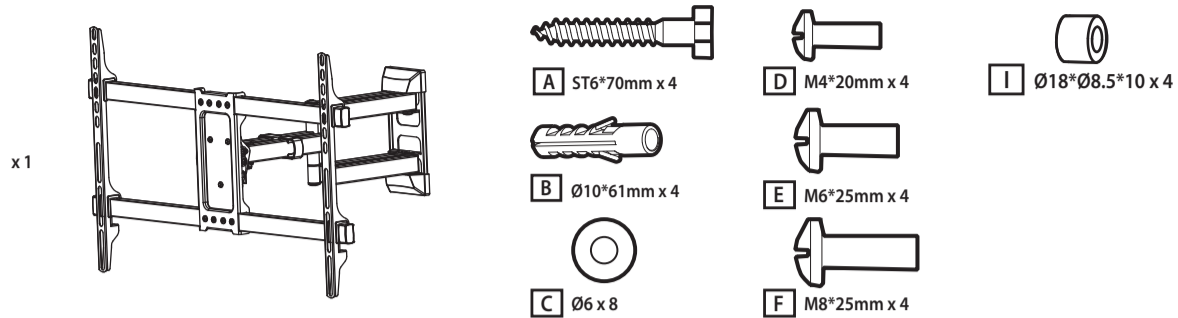
- Bu aralıqdakı masa üst montaj üçün nəzərdə tutulmuşdur. Daxil aksesuarları yalnız masa əlavə üçün nəzərdə tutulmuşdur.
- aparətı yükləmədən əvvəl, masa bracket və monitorları ümumi yükü dayana bilər ki, amin olun.
- Bu məhsul uddu bir böyücu təhlükə yaradır kiçik hissədən ibarətdir. Bu maddələr uşaqların əl çətmədiyi yerdə saxlanılmalıdır.
- Bu məhsul yalnız daxili istifadə üçün nəzərdə tutulub. Bu məhsul istifadə açığ həvada qırmaq və zədə səbəb onu getirə bilər.
- Mühüm: toplamaq və quraşdırma əvvəl, siz komponentlərinin siyahısını uyğun olaraq bütün detalları almaq amin olun. maddələr hər hansı hissələri itkin düşmüş və ya zədələnmiş varsa, telefon, Texniki Dəstək əlaqə 8 800 5555 88 3
- Maintenance: Bu müntəzəm (ən azı bir dəfə hər üç ay) bütün hissələri bracket qeyd edildiyə yoxlamaq lazımdır, və onun istifadə təhlükəsizdir.

Zəmanət:

- Companiy KROMAX onun bütün həyatı boyu məhsulün bütün qaynaqlanmış və mexaniki əlaqələri haqqında bir istisnaşqların zəmanət verir, bir qüsurlu həltdə, məhsul və tamir və ya pulsuz əvəz olunacaq. Model həyatla Əgər, KROMAX şirkət eyni dəyəri və funksionallığı üçün mübadiləsi üçün müddəfisi hüququnu özində saxlayır.
 - məhsul dizayn dəyişdirilmiş və quraşdırma / və ya bu məhsul istifadə edərkən normal aşınma, göstərişlərə zidd, səlahiyyəli xidmət mərkəzləri tərəfindən təmir və digər təşkilatlar və ya şəxslər: · Bu zəmanət nəticəsində zərər əhatə etmir.
 - zəmanət ilə əhatə olunur bir evlilik, məhsul alınması təsdiq edən orijinal sənəd ilə birlikdə Ünvan KROMAX göndərilməlidir zəman.
- </

EN Completion • DE Kompilation • RU Комплектация • UA Комплектація • BY Камплектацыя
 • KZ Комплектациясы • GE კომპლექტაცია • MD Deplinăteata asortimentului

EN Necessary tools • DE Notwendigen werkzeuge • EN Necessary tools • RU Необходимые инструменты • UA Необхідні інструменти • BY Необходимыя прылады • KZ Қажетті құрал-саймандар • GE საჭირო ინსტრუმენტი • MD Instrumente



* Производитель оставляет за собой право без уведомления потребителя вносить изменения в конструкцию изделий для улучшения их технологических и эксплуатационных параметров. Технические характеристики товара могут отличаться, уточняйте технические характеристики товара на момент покупки и оплаты. Вся информация о товаре носит справочный характер и не является публичной офертой в соответствии с пунктом 2 статьи 437 ГК РФ.
 ** Внимание! Срок службы данного изделия неограничен, при условии, что эксплуатация изделия производится в соответствии с данным руководством и применимыми техническими стандартами. Дату изготовления изделия можно найти в серийном номере, расположенном на идентификационной наклейке на изделии. Серийный номер состоит из 9 знаков. 4-й и 5-й знаки обозначают месяц, 6-й - 9-й - год выпуска изделия.