

Prestigio



Автомобильный видеорегистратор

RoadRunner 345

Руководство пользователя

Версия 1.0

www.prestigio.com

Информация о данном руководстве

Данное руководство пользователя специально разработано для детализации функций и характеристик устройства.

- Прочитайте, пожалуйста, это руководство для гарантии безопасного и надлежащего использования.
- Описания основываются на параметрах устройства по умолчанию.
- Компания «Prestigio» постоянно стремится улучшить свою продукцию. В связи с обновлением программного обеспечения некоторое содержание данного руководства пользователя может отличаться от вашего продукта. «Prestigio» оставляет за собой право изменять данное руководство в любое время без предварительного уведомления. Пожалуйста, примите ваш продукт в качестве стандартного.

Условные обозначения, используемые в данном руководстве

В данном руководстве пользователя мы используем следующие символы для идентификации полезной и важной информации:



Предупреждение: предоставляет меры предосторожности и важную информацию.



Примечание: предоставляет дополнительную информацию.



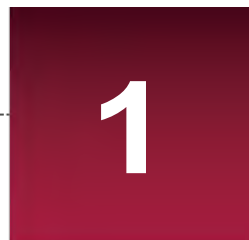
Советы: советы по использованию.

- > Порядок опций или меню, которые необходимо выбрать, чтобы выполнить шаг.

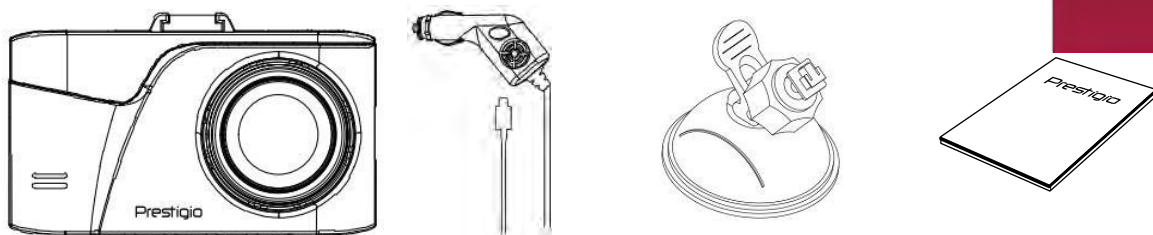
Содержание

1. Распаковка	1
В комплекте	1
Обзор устройства.....	1
2. Начало работы.....	2
Установите microSD карту.....	2
Установите крепление	2
Зарядка аккумулятора	2
3. Настройки	3
Видеонастройки.....	3
Настройки изображений.....	3
Общие настройки	4
4. Запись	5
Видеозапись	5
Видеозапись вручную	5
Фотографирование	5
5. Управление файлами	5
Поиск файлов	5
Удаление файла	5
Блокировка и разблокировка файла	5
6. Воспроизведение.....	6
Воспроизведение видео на видеорегистраторе	6
Воспроизведение на ПК.....	6
7. Технические параметры	6
8. Устранение неполадок.....	7

1. Распаковка

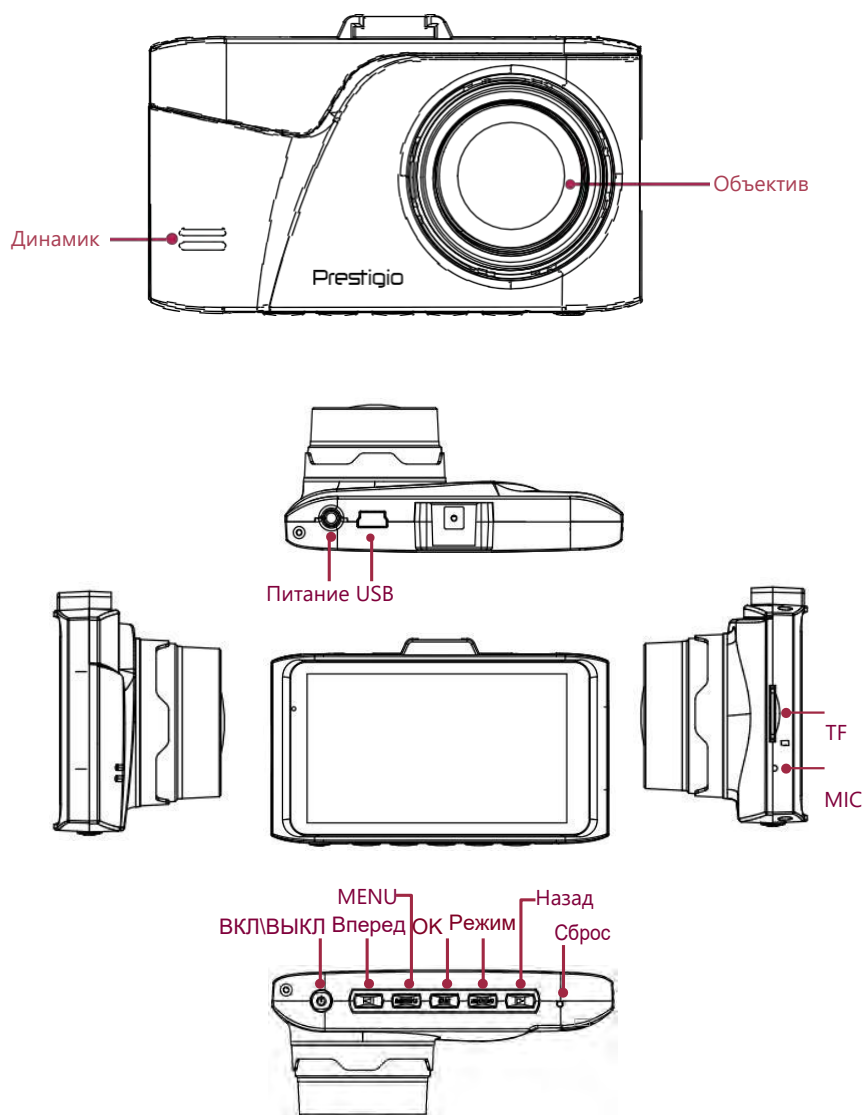


В комплекте



- Автомобильный видеорегистратор
- Крепление
- Автомобильное зарядное устройство
- Краткое руководство пользователя

Обзор устройства

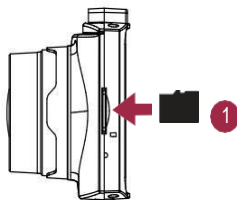


2. Начало работы

2

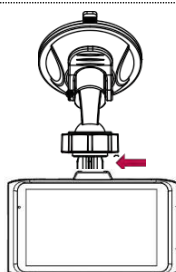
Установите microSD-карту

Перед началом видеозаписи вставьте, пожалуйста, microSD-карту (не входит в комплект) в слот так, чтобы она зафиксировалась на месте.



Прибор автоматически распознает ее как накопитель по умолчанию, и все данные будут храниться на этой карте.

Установите крепление

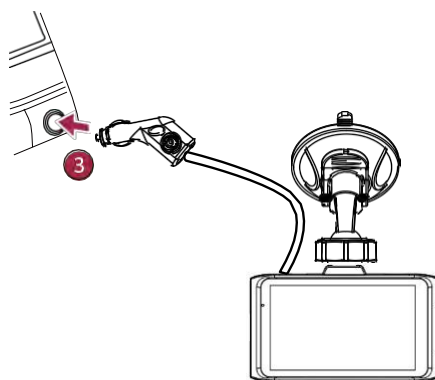


1. Вставьте устройство в крепление. Прижмите его, пока устройство надежно не закрепится.
2. Расположите основу крепления-присоски параллельно ветровому стеклу.
3. Крепко прижмите присоску к поверхности и потяните защелку вниз, чтобы присоска надежно закрепилась на ветровом стекле. Убедитесь, что основа крепления надежно установлена.

Внимание: Не устанавливайте устройство на тонированное стекло. Это может повредить пленку.

Зарядка аккумулятора

Перед первым использованием устройства полностью зарядите литий-ионный аккумулятор. Аккумулятор полностью зарядится через 1-2 часа.



- Использование автомобильного зарядного устройства: заряжайте прибор с помощью автомобильного прикуривателя. Прибор начнет заряжаться после зажигания автомобиля.

3. Настройки

Перед началом записи вы можете настроить видеорегистратор в соответствии со своими требованиями.

- В режиме предварительного просмотра видео/фото нажмите [MENU] для входа в меню настроек видео/фото. При повторном нажатии вы вернетесь в меню общих настроек, при третьем нажатии – выйдете из меню.
- В меню настроек используйте для перемещения кнопки [◀]/[▶]. Нажмите [OK] для подтверждения выбора опции, а затем нажмите [MENU] для выхода.



Настройки видеозаписи

- **Разрешение:** Выберите разрешение записываемого видео: FHD 1920 x 1080, 720P 1280x720, VGA 640 x 480.
- **Циклическая запись:** Видео записывается циклически в соответствии с выбранной периодичностью. При заполнении microSD-карты старые, незащищенные кадры будут заменяться новыми файлами.
- **ШДР:** Выкл./Вкл. включение и выключение широкого динамического диапазона.
Экспозиция: Настройка значения экспозиции, определяющего количество света, поступающего на датчик камеры. В случае записи при тусклом освещении используйте более высокое значение экспозиции.
- **Детектор движения:** Выкл., Низкий уровень, Средний уровень, Высокий уровень. Видеорегистратор автоматически начинает вести запись при обнаружении движения перед камерой. Запись останавливается после прекращения движения с задержкой в 15-20 секунд. Функция активна только при наличии питания.
- **Аудиозапись:** Выкл./Вкл. Настройка записи/отсутствия записи звука.
- **Временная отметка:** Выкл./Вкл. Добавление на видео временной отметки.
- **G-сенсор:** Выкл., Низкий уровень, Средний уровень, Высокий уровень. Выбор чувствительности G-сенсора. Запись видеофайла автоматически защищается в случае столкновения, тряски или экстренного торможения.
- **Режим парковки:** Выкл./Вкл. Регистратор автоматически включается и начинает запись защищенного файла при обнаружении любой тряски или удара (регистратор должен быть отключен от подачи питания).

НАСТРОЙКИ ФОТОСЪЕМКИ

- **Режим захвата:** Настройка таймера: Без таймера, Таймер 2 с, Таймер 5 с, Таймер 10 с.
- **Разрешение:** Выберите разрешение изображения из списка: 12 МП, 10 МП, 8 МП, 5 МП, 2 МП, 1,3 МП, VGA.
- **Последовательная съемка:** Вкл./выкл. последовательную съемку.
- **Качество:** Настройка качества фото Высокое/Стандартное/Среднее.
- **Четкость:** Настройка четкости Высокая/Стандартная/Умеренная.
- **Баланс белого:** Настройка подходящего баланса белого для получения естественного цветового диапазона. Настройка предназначена для особых условий освещенности. Автоматическая подстройка, Дневной свет, Пасмурная погода, Лампа накаливания, Флуоресцентное освещение.
- **Цвет:** Настройка цветов фото Цветное/Черно-белое/Сепия.
- **Светочувствительность:** Настройка светочувствительности Автоматическая подстройка/100/200/400.
- **Защита от тряски:** Выкл./Вкл.
- **Временная отметка:** Выкл., Дата, Дата/Время. Добавление на фото временной отметки.
- **Выдержка:** Настройка значения экспозиции, определяющего количество света, поступающего на датчик камеры. В случае съемки при тусклом освещении используйте более высокое значение экспозиции.
- **Быстрый просмотр:** Выкл./ 2 секунды/5 секунд.

ОБЩИЕ НАСТРОЙКИ

- ♦ **Дата/Время:** Настройка даты и времени регистратора.
- ♦ **Номерной знак:** Выкл./Вкл.
- ♦ **Автоматическое выключение:** Регистратор автоматически выключается в случае отсутствия действий и процесса записи. Функция автоматического выключения активна только при наличии питания.
- ♦ **Звуковой сигнал:** Выкл./Вкл. Включение/выключение звукового сигнала.
- ♦ **Язык:** Выбор языка.
- ♦ **Частота:** 50 Гц, 60 Гц. Частота флуктуации светового потока при определенной яркости, создающая ощущение мерцания. Устанавливайте правильную частоту мерцания для предотвращения появления поперечных полос.
- ♦ **Выключение экрана:** Автоматическое выключение подсветки ЖК дисплея. При выключении рабочий режим регистратора не меняется.
- ♦ **Задержка выключения:** После прекращения подачи питания регистратор автоматически выключается по истечении определенного периода времени.
- ♦ **Форматирование:** Форматирование карты памяти.
При форматировании все сохраненные данные уничтожаются. Сохраняйте резервную копию данных перед форматированием.
- ♦ **Настройки по умолчанию:** Восстановление настроек по умолчанию.
- ♦ **Версия:** Отображение текущей версии системы.

4. Запись

4

Видеозапись

Автоматическая видеозапись

Подключите прибор к автомобильному зарядному устройству во время запуска двигателя автомобиля, прибор автоматически включится и начнет циклическую видеозапись. При выключении двигателя автомобиля прибор сохранит последний файл и выключится.

Видеозапись в ручном режиме

В режиме предварительного просмотра нажмите кнопку [OK], чтобы начать или остановить запись.

Запись звука

В режиме предварительного просмотра или записи нажмите и удерживайте [▶] чтобы включить или отключить микрофон.

Блокировка записанного видео

Во время записи нажмите и удерживайте [◀], чтобы заблокировать видеофайл.

Выключение подсветки

Во время записи нажмите и удерживайте [МЕНЮ], чтобы выключить подсветку экрана.

Масштабирование

В режиме записи или в режиме фотографирования быстро нажмите [◀]/[▶] для изменения масштаба.

Фотографирование

Нажмите [MODE], чтобы выбрать режим фотографирования, а затем нажмите [OK], чтобы сделать фотографию.

5. Управление файлами

5

Вы можете управлять вашими видео и фотографиями в режиме воспроизведения.

Поиск файлов

1. В режиме предварительного просмотра видео нажмите дважды [MODE], чтобы войти в режим воспроизведения.
2. Нажмите [◀]/[▶] чтобы прокрутить файлы.

Удаление файла

Нажмите [MENU], чтобы удалить один или все файлы, а затем нажмите [OK], чтобы подтвердить удаление.



Чтобы удалить защищенный файл, необходимо сначала снять блокировку.

Блокировка и разблокировка файла

Нажмите [MENU], чтобы установить или снять защиту с выбранного файла.

6. Воспроизведение

6

Воспроизведение видео на видеорегистраторе

1. В режиме воспроизведения нажмите [◀]/[▶] чтобы выбрать желаемый файл.
2. Нажмите [OK], чтобы запустить воспроизведение/сделать паузу.
3. Нажмите [MODE] снова, чтобы остановить воспроизведение.

Настройка громкости записанного видео

Во время воспроизведения нажмите [◀]/[▶], чтобы отрегулировать звук видеозаписи.

Воспроизведение на ПК

Извлеките карту памяти из видеорегистратора и вставьте ее в карт-ридер на компьютере.



USB-порт на видеорегистраторе предназначен исключительно для зарядки устройства.

7. Технические параметры

7

Дисплей	3.0", 320 x 240 пикселей
Процессор	NTK96223
Матрица	1.0 МП CMOS GC1043
Угол обзора	120°
Разрешение видео	FHD 1920x1080@24fps, HD 1280x720@30fps, VGA 640x480@30fps
Разрешение фото	12 МП
Видеокодек	AVI
Формат фото	JPG
Память	32 МБ, Micro SD/SDHC до 32 ГБ (класс 10)
Микрофон	Встроенный
Детектор движения	Есть
Источник питания	Встроенный аккумулятор (180 мА/ч), автомобильное зарядное устройство
Интерфейсы	Mini USB 2.0
Рабочая температура	0 °C ~ 55°C
Размеры	86x52x35мм (Д x Ш x В)
Вес	85 г

8. Устранение неполадок

8

Устранение неполадок

При наличии неполадок в работе устройства и перед обращением в сервисный центр, выполните указанные ниже инструкции.

Немедленно отключите устройство и отсоедините от источника питания при наличии неполадок в его работе. Не пытайтесь самостоятельно починить устройство, так как это может стать причиной его повреждения.

Невозможно включить устройство

Полностью зарядите аккумулятор. При первом использовании, рекомендуется заряжать аккумулятор не менее 1,5 часов от автомобильного адаптера питания или не менее 3 часов от порта USB вашего персонального компьютера (ноутбука).

Не удается сделать фотографию или записать видео

Убедитесь, что карта памяти вставлена в аппарат. Используйте карту памяти не ниже класса 10. Проверьте наличие свободного места на карте памяти.

При воспроизведении видео или фото появляется надпись "Ошибка файла"

Удалите файл, так как воспроизводимое видео или фото были повреждены в процессе записи. Если не один из записанных файлов не воспроизводится, тогда отформатируйте SD карту.

Устройство автоматически останавливает запись видео

Сделайте сброс настроек до заводских. А также проверьте соответствие карты памяти требованиям устройства (класс, скорость, объем карты памяти).

Видео формат MOV не воспроизводится на ПК, звук отстает от видео или воспроизводится только звук или видео

Наиболее вероятная причина, это отсутствие необходимых кодеков на ПК, установите требуемые кодеки или установите VLC проигрыватель.

Получаемое изображение нечеткое

Проверьте чистоту линзы камеры. Если линза загрязнена, очистите линзу. Убедитесь, что в настройках установлено максимальное разрешение видеозаписи.

Устройство не реагирует на органы управления

Сделайте сброс нажав кнопку RESET либо отключите от источника питания и подождите пока аппарат отключится. Снова включите (без карты памяти).