



On/Off-сплит-система MDV СЕРИЯ FOREST



Тихая

Оптимальная
в сервисном
обслуживании

Надежная

Поддерживает высокий
комфорт в помещении

Функциональная

Удачный выбор для
дома, небольшого
офиса или магазина

Удобная в
монтаже

Серия Forest On/Off



В комплекте:

Беспроводной пульт дистанционного управления RG10, с держателем

Опции

Wi-Fi модуль EU-OSK105

MDSAF / MDOAF
внутренний наружный

Класс А

Гарантия 3 года

2.2 – 7.03 кВт

Кондиционер MDV серии FOREST ON/OFF сочетает в себе ряд функций, режимов и опций, которые делают его надежным, функциональным, тихим, а также удобным в монтаже, эксплуатации и сервисном обслуживании.

В этих сплит-системах установлен компрессор GMCC – совместное производство корпорации Midea и Toshiba.

Отличительными особенностями сплит-систем серии FOREST ON/OFF являются функция защиты от простуды, функция Follow me и технология самоочистки.

ПРЕИМУЩЕСТВА:

Функция температурной компенсации (защита от простуды)

При работе функции температурной компенсации автоматически учитывается разница температур в нижней части помещения (в зоне нахождения человека) и в верхней части (на уровне кондиционера), и создается заданная с пульта управления температура именно в зоне нахождения человека.



Работа в условиях нестабильных электрических сетей

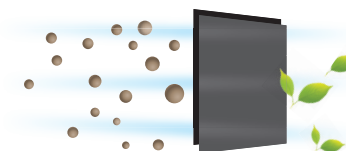
Кондиционеры MDV могут эксплуатироваться в условиях нестабильных электрических сетей. Тестовые испытания показывают, что, например, сплит-система 7 kBTU серии Forest On/Off может стабильно работать при напряжении от 169 до 265 В.*



* Данные подтверждены протоколом испытаний, выданным сертифицированным центром тестирования производителя в г. Шунде.

Фильтр тонкой очистки

Фотокаталитический фильтр с диоксидом титана (TiO_2) очищает воздух от формальдегидов, аммиака, сероводорода и других примесей. Фильтр восстанавливает свои свойства под воздействием прямых солнечных лучей, поэтому не требует замены.



Компрессор GMCC*

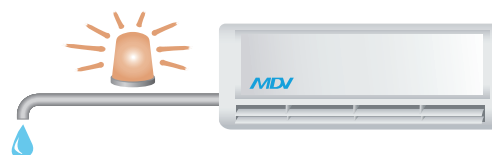
GMCC (Guangdong Midea-Toshiba Compressor Corporation) – японские технологии для надежной и стабильной работы кондиционера.

GMCC

*GMCC – совместное предприятие производителя кондиционеров MDV и корпорации Toshiba.

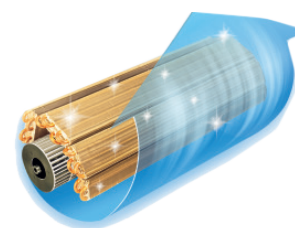
Функция обнаружения утечки хладагента

При обнаружении утечки хладагента сплит-система останавливает свою работу до устранения причины, при этом на дисплее высвечивается код ошибки.



Самоочистка

Продвинутая технология самоочистки удаляет пыль и высушивает теплообменник за 4 шага: в режиме слабого охлаждения, а затем в режиме вентиляции, пыль смывается с теплообменника конденсатом. Далее происходит осушение уже чистого теплообменника в режиме слабого обогрева, и, на финальном этапе – нормализация температуры внутреннего блока в режиме вентиляции.



Функция FOLLOW ME

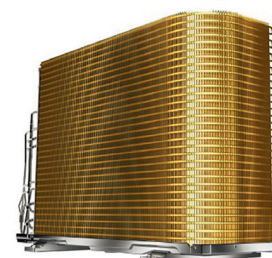
Функция FOLLOW ME помогает создать комфортные условия в помещении и разумно расходовать электроэнергию.

При активации этой функции кондиционер отслеживает температуру в помещении с помощью датчика, который расположен в пульте дистанционного управления. Если пользователь положит пульт рядом с собой, то комфортная температура будет обеспечена непосредственно в той части комнаты, где он находится.



Антикоррозийное покрытие Golden Fin

Применение покрытия Golden Fin на теплообменниках наружного и внутреннего блоков улучшает эффективность теплообмена, а также увеличивает срок эксплуатации кондиционера.



ФУНКЦИОНАЛЬНЫЕ ОСОБЕННОСТИ:

Эффективность



медные трубки с внутренними канавками трапециевидальной формы

Надежность



функция самодиагностики



обнаружение утечки хладагента



автоматический перезапуск



антикоррозийное покрытие теплообменника «Golden Fin»

Функциональность



режим Turbo



любимый режим

Здоровье и комфорт



температурная компенсация (защита от простуды)



фотокаталитический фильтр тонкой очистки



функция Follow me



самоочистка внутреннего блока



низкий уровень шума

Легкий монтаж и простое обслуживание



легкомоющаяся панель



моющийся фильтр



два варианта присоединения трубопровода

ТЕХНИЧЕСКИЕ ХАРАКТЕРИСТИКИ:

Новая маркировка	Внутренний блок		MDSAF-07HRN8	MDSAF-09HRN8	MDSAF-12HRN8	MDSAF-18HRN8	MDSAF-24HRN8
	Наружный блок		MDOAF-07HN8	MDOAF-09HN8	MDOAF-12HN8	MDOAF-18HN8	MDOAF-24HN8
Производительность	Охлаждение	кВт	2,20	2,50	3,52	5,28	7,03
	Нагрев	кВт	2,34	2,50	3,66	5,57	7,03
Электропитание		В/Гц/Ф	220-240/50/1				
Охлаждение	Номинальный потребляемый ток	А	3,48	3,37	4,76	7,20	9,50
	Номинальная потребляемая мощность	кВт	0,785	0,776	1,095	1,643	2,190
	EER	Вт/Вт	2,80				3,21
	Класс энергоэффективности		D				A
Нагрев	Номинальный потребляемый ток	А	3,11	3,00	4,41	6,80	9,00
	Номинальная потребляемая мощность	кВт	0,700	0,690	1,015	1,542	2,060
	COP	Вт/Вт	3,35				3,61
	Класс энергоэффективности		C				A
Общие данные (ВБ)	Расход воздуха (Выс./Ср./Низк.)	м ³ /ч	450/380/310	520/390/330	540/420/340	772/614/535	1000/800/700
	Уровень шума (Выс./Ср./Низк.)	дБ(А)	37,5/32/27	39/33,0/26,0	38/33/26	40/35/32	46,5/41/34
Общие данные (НБ)	Уровень шума	дБ(А)	53,0	52,5	55,0	57,0	60,5
Модель компрессора			KSN89V11VEZ3		KSM125V2VDZ	KSF190V1VETB	KSG240SIVKT
Тип компрессора			Ротационный				
Бренд компрессора			GMCC				
Хладагент	Тип		R32				
	Заводская заправка	кг	0,40	0,42	0,53	1,00	1,30
Диаметр труб	Жидкостная труба	мм(дюйм)	6,35(1/4")				9,53(3/8")
	Газовая труба	мм(дюйм)	9,52(3/8")		12,7(1/2")		15,88(5/8")
Максимальная длина труб	м	20			20		
Максимальный перепад по высоте между внутренним и наружным блоками	м	8			8		
Рабочие температурные границы	Охлаждение	°C	+18°C (-25°C*) ~ +43°C				
	Нагрев	°C	-7°C ~ +24°C				

* При оснащении сплит-системы опциональным низкотемпературным комплектом.

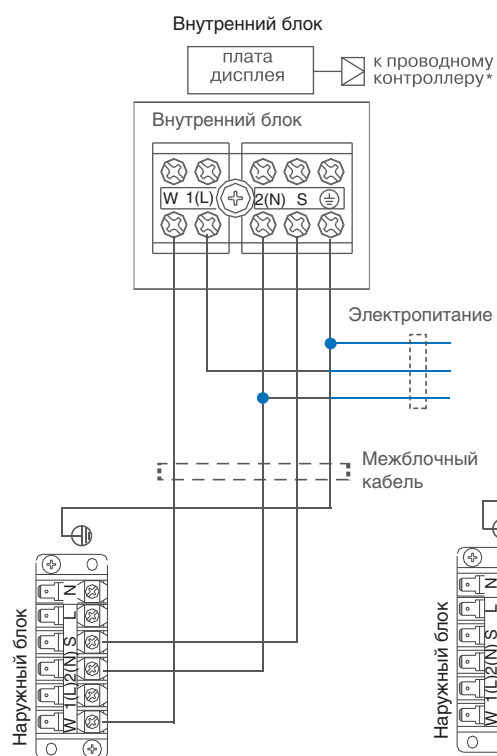
** Кабель питания не входит в комплект сплит-системы мощностью 24кВТU.

*** Межблочный кабель не входит в комплект поставки сплит-системы, докупается отдельно.

Схемы межблочных соединений

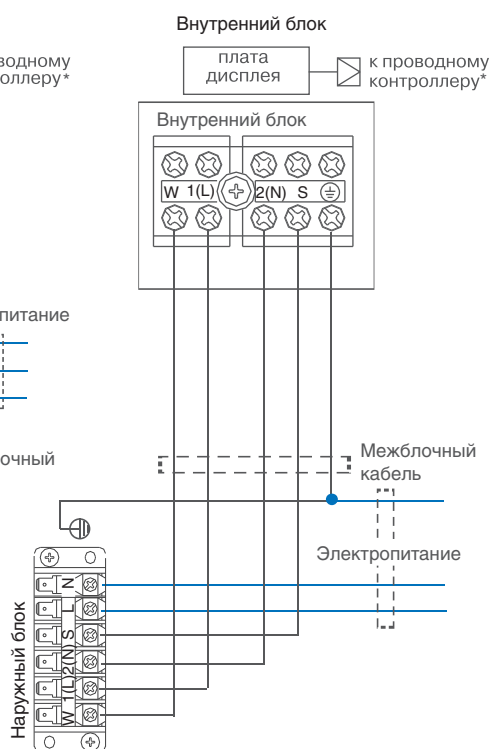
Серия OP Inverter (9, 12 kBTU), серия Aurora Inverter (9, 12, 18, 24 kBTU), серия Forest Inverter (9, 12, 18, 24 kBTU)

Подключение электропитания к внутреннему блоку (модели 9–12–18 kBTU)

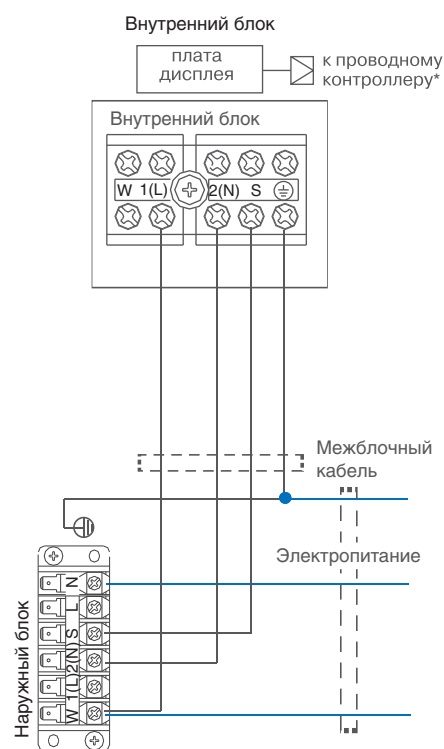


Подключение электропитания к наружному блоку (модели 9–12–18kBTU)

Нерекомендуемая схема!



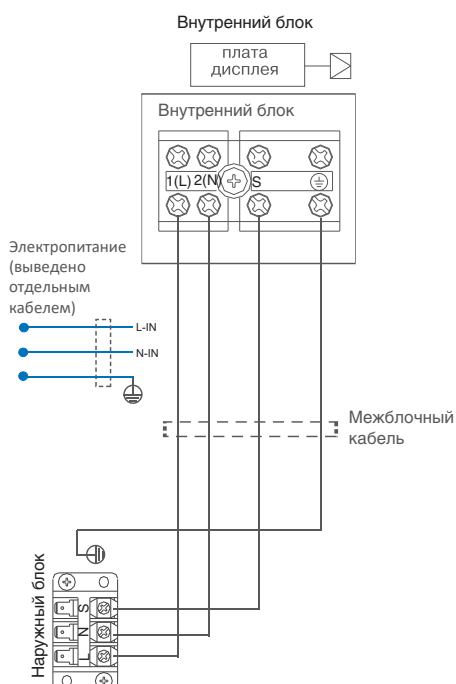
Подключение электропитания к наружному блоку (модель 24kBTU)



*доступно на некоторых моделях

Серия Forest Inverter (7 kBTU)

Подключение электропитания к внутреннему блоку (модель 7 kBTU)



Серия Forest On/Off (7, 9, 12, 18 kBTU)
Серия Aurora On/Off (7, 9, 12, 18 kBTU)
Серия Aurora Design On/Off (7,9,12 kBTU)

Подключение электропитания к внутреннему блоку

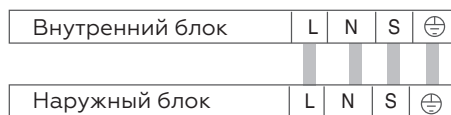


межблочный кабель 5*1.5 мм² (7/9/12 kBTU)

межблочный кабель 5*2.5 мм² (18 kBTU)

Серия Forest On/Off (24 kBTU)
Серия Aurora On/Off (24, 30, 36kBTU)

Подключение электропитания к наружному блоку



межблочный кабель 4*1.5 мм² (24, 30, 36 kBTU)