

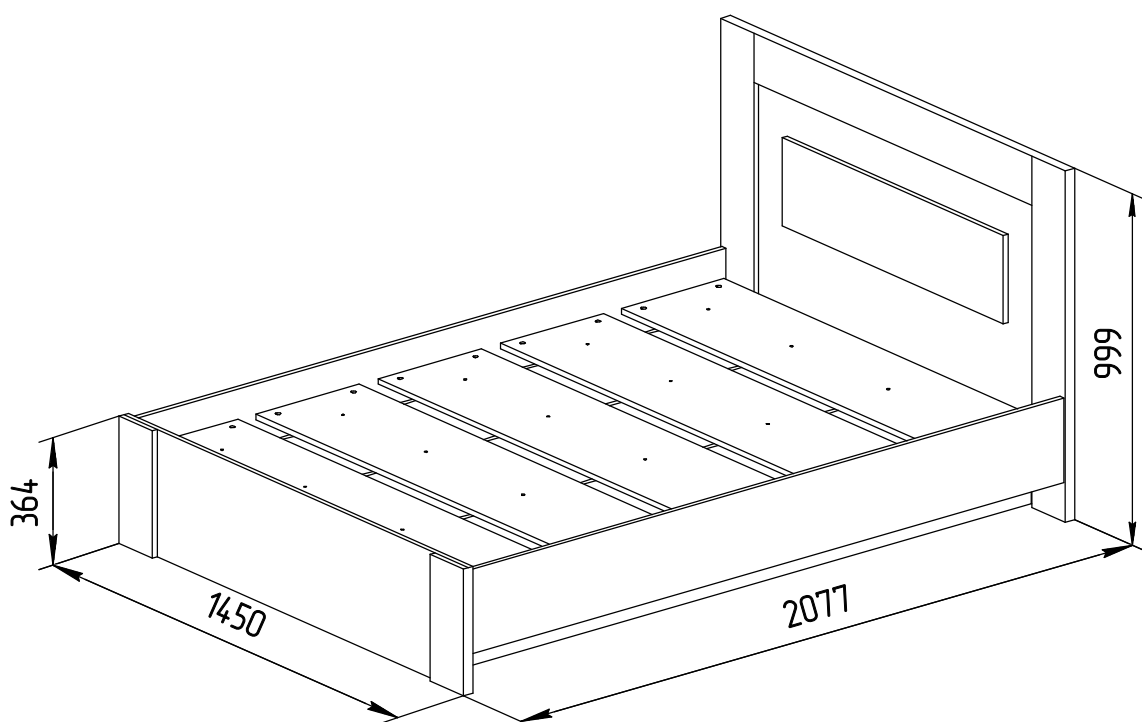
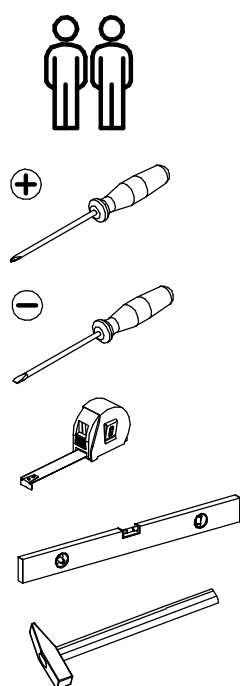
# MYSTAR

МЕБЕЛЬ, КОТОРАЯ РАДУЕТ

Инструкция по сборке  
"Вирджиния"  
Кровать 1450  
ИВ-100.1840.00

Instrukcja montażu mebli  
"Virginia"  
Łóżko 1450  
IV-100.1840.00

Assembly instructions  
"Virginia"  
Bed 1450  
IV-100.1840.00



Дата изготовления  
Production date  
Data produkcji

Штамп ОТК  
Stamp of Quality Department  
Pieczęć Działu Jakości



Декларация о соотв. ЕАЭС № ВУ/112 11.01. ТР025024 03643  
по 28.05.2023 включительно.

Адрес: 225295, Республика Беларусь,  
Брестская обл., г. Ивацевичи, ул. Загородная, д.2,  
Контактный телефон: +375(1645) 35-6-96  
35-6-54

E-mail: [sales@mystar.by](mailto:sales@mystar.by)

**Внимание! Перед началом сборки изделия просим ознакомиться с инструкцией по сборке, а также с рекомендациями по эксплуатации и обслуживанию.**

1. Качество и комплектность изделия рекомендуется проверять в магазине при покупке в распакованном виде.
2. Использование мебельной продукции, выпущенной в обращение, должно осуществляться по назначению изделия мебели, указанному в маркировке инструкции по сборке, эксплуатации и уходу.
3. Мебельная продукция, поставляемая в разобранном виде, должна собираться специалистом по сборке на ровной (выровненной по уровню) поверхности в соответствии с приложенной изготовителем инструкцией по сборке, включающей комплектовочную ведомость и схему монтажа.
4. При эксплуатации мебельной продукции необходимо исключить попадание воды и иных жидкостей на элементы изделий мебели. При монтаже моек, раковин и изделиях мебели для кухонь, ванных комнат должна быть предусмотрена их гидроизоляция в местах контакта с поверхностью корпуса мебели.
5. При установке изделий мебели в непосредственной близости от нагревательных и отопительных приборов их поверхности во время эксплуатации должны быть защищены от нагрева. Температура нагрева элементов мебели не должна превышать +40С.
6. В процессе эксплуатации изделия необходимо периодически зажимать ослабленные болтовые и винтовые соединения.
7. В случае необходимости перемещения изделия по квартире перед его перестановкой необходимо полностью освободить его от груза. Во избежание поломки имеющихся опор передвигание производить, приподнимая изделия над уровнем пола. Рекомендуется перед перестановкой вынуть выдвижные ящики и полки.
8. Удаление пыли с изделия следует производить слегка влажной или специальной сухой салфеткой без применения специальных чистящих средств.
9. Во избежание коробления деталей и изменения цвета изделия следует избегать попадания прямых солнечных лучей на установленную мебель.
10. Мебель рекомендуется эксплуатировать в помещениях при температуре не ниже + 2 С. и относительной влажности 45-70%.
11. Не допускается статическая вертикальная нагрузка (особенно с приложением усилия в одной точке); дно ящиков - более 5 кг; на полки шкафов, стеллажей - более 10 кг. Нормальное усилие открытых дверей - до 5 кг, усилие выдвижных ящиков до 5 кг. Нагрузка на стеклянные полки не должна превышать 2,5 кг.
12. Запрещается ставить горячие предметы на все крышки и горизонтальные поверхности изделий.

**Внимание! Детали, оклеенные глянцевыми пленками, имеют защитную пленку, которую необходимо снять после монтажа детали. Поверхность этих деталей можно чистить не раньше, чем через 4 недели после монтажа.**

### ГАРАНТИЯ ИЗГОТОВИТЕЛЯ

Гарантия фабрики предусматривает бесплатный ремонт мебели, но не распространяется на дефекты, вызванные следующими причинами:

- Пожар, затопление и др.;
- При наличии на мебельных поверхностях механических повреждений, термо-воздействий или следов воздействия химических веществ;
- Неисправности, возникшие вследствие нормального износа изделия;
- Преднамеренная порча изделия или ошибочные действия потребителя (покупателя);
- При неграмотно выполненном самостоятельном подъеме или сборке изделия, внесение изменений в его конструкцию
- При нарушении правил эксплуатации изделия мебели, а также по истечению гарантийного срока на изделие мебели

### ГАРАНТИЯ НЕ РАСПРОСТРАНЯЕТСЯ:

- При отсутствии инструкции по сборке и копии товарного чека у заказчика.
- Если в текст гарантийного талона внесены правки в одностороннем порядке.
- При осуществлении неквалифицированного ремонта изделия
- При обнаружении механических повреждений поверхности после покупки товара.
- При нарушении правил эксплуатации изделия.

Срок устранения дефектов и недостатков фабрики изготовителя 14 рабочих дней.

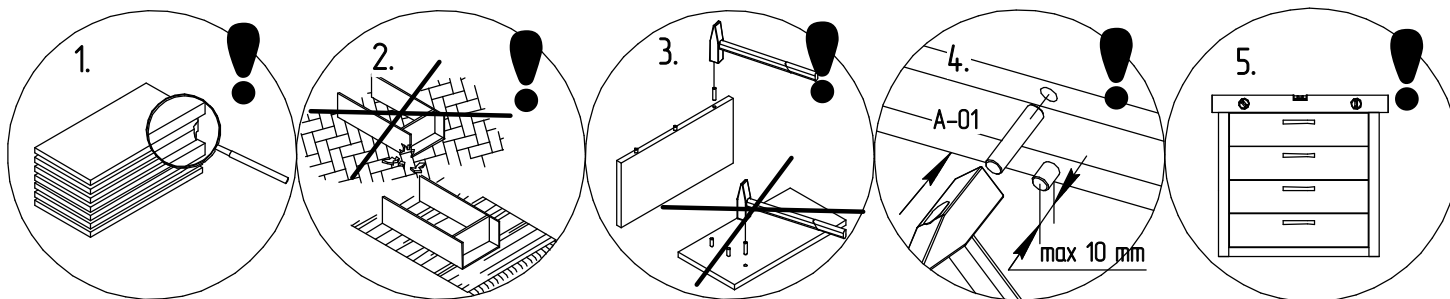
Гарантийный срок эксплуатации изделия - **24 месяца** (изделия мебели для сидения и лежания - **18 месяцев**) со дня продажи магазином. В период гарантийного срока изготовитель гарантирует ремонт изделий или их замену, если потребителем не нарушены правила эксплуатации. Изделие соответствует требованиям ГОСТ 16371-2014, ТР ТС 025/2012, изделие мебели для сидения и лежания - ГОСТ 19917-2014, ТР ТС 025/2012.

Срок службы мебели - **5 лет**.

Предприятие-изготовитель оставляет за собой право вносить изменения в конструкцию изделия, не ухудшая его конструктивные и эксплуатационные характеристики.

Для сборки изделий рекомендуется привлекать квалифицированных специалистов.

**Важно! Сохраняйте, пожалуйста, инструкцию в случае повторной сборки мебели или рекламации. В случае составления рекламации пользуйтесь, пожалуйста, обозначением из инструкции сборки.**



**1. Внимание! Не начинайте сборку изделия, если вы обнаружили дефекты или повреждения.**

2. Во время сборки детали необходимо разложить на ровной, мягкой и чистой поверхности (например полотенце, одеяло). Не собирать мебель на ковре или войлоке.

3. Шканты А-01 необходимо вбивать только в отверстия 8 мм, находящиеся в торце деталей.

**Запрещено вбивать шканты А-01 в отверстия 8 мм, находящиеся на пласти деталей!**

4. В отверстия диаметром 8 мм, находящиеся на торцах деталей, вбить деревянные шканты А-01.

**Внимание! В случае, если шкант выступает из отверстия более, чем на 10 мм, его необходимо укоротить или заменить, так как возможно повреждение деталей.**

5. Мебельное изделие должно быть размещено на ровной поверхности и выровнено.

## Instrukcja dotycząca bezpiecznej obsługi produktów meblowych

**Uwaga! Przed rozpoczęciem montażu produktu prosimy zapoznać się z instrukcją montażową oraz zaleceniami dotyczącymi obsługi i konserwacji.**

1. Zaleca się sprawdzenie jakości i kompletności produktu w sklepie przy zakupie w stanie rozpakowanym.
2. Stosowanie produktów meblowych dopuszczonych do obrotu musi być przeprowadzane na potrzeby produktu meblowego określonego na oznaczeniach, w instrukcji dotyczącej montażu, eksploatacji i konserwacji.
3. Produkty meblowe dostarczone w stanie niezmontowanym powinny zostać zmontowane przez specjalistę z zakresu montażu na płaskiej (wypoziomowanej) powierzchni zgodnie z instrukcją dotyczącą montażu dołączoną przez producenta, w tym listą wyboru i schematem montażu.
4. Podczas eksploatacji produktów meblowych należy wykluczyć dostanie się wody i innych płynów na elementy mebli. Podczas instalowania zlewów, zlewozmywaków i produktów meblowych do kuchni, łazienek należy przewidzieć ich hydroizolację w miejscach kontaktu z powierzchnią korpusu meblowego.
5. Podczas instalowania produktów meblowych w bezpośrednim sąsiedztwie urządzeń grzewczych i ogrzewających ich powierzchni w czasie użycia powinny być chronione przed nagrzewaniem. Temperatura nagrzewania elementów mebli nie powinna przekraczać  $+40^{\circ}\text{C}$ .
6. Podczas eksploatacji produktu należy okresowo zaciskać luźne połączenia śrubowe i gwintowane.
7. Jeśli konieczne jest przesunięcie produktu po mieszkaniu, przed jego przeniesieniem konieczne jest całkowite zwolnienie go z ładunku. Aby uniknąć złamania istniejących podpór, ruch powinien zostać wykonany poprzez podniesienie produktu ponad poziom podłogi. Zalecane jest wyjęcie szuflad i półek przed przeniesieniem.
8. Usuwanie kurzu z produktu powinno odbywać się przy użyciu lekko wilgotnej lub specjalnej suchej szmatki bez użycia specjalnych środków czyszczących.
9. Aby uniknąć zniekształceń części i zmiany koloru produktu, należy uważać na bezpośrednie działanie promieni słonecznych na zainstalowane meble.
10. Mebli zaleca się używać w pomieszczeniach o temperaturze nie niższej niż  $+2^{\circ}\text{C}$  i wilgotności względnej 45-70%.
11. Statyczne obciążenie pionowe jest niedozwolone (szczególnie przy przyłożeniu siły w jednym punkcie); na dno skrzynek – powyżej 5 kg; na półki szafki, stelaże – powyżej 10 kg. Normalny wysiłek otwartych drzwi – do 5 kg, wysiłek wysuniętych szuflad – do 5 kg. Obciążenie szklanych półek nie powinno przekraczać 2,5 kg.
12. Zabrania się umieszczania gorących przedmiotów na wszystkich pokrywach i poziomych powierzchniach produktów.

**Uwaga! Części oklejone foliami błyszczącymi posiadają folię ochronną, którą należy usunąć po zamontowaniu elementów. Powierzchnię tych części można czyścić nie wcześniej niż 4 tygodnie po montażu.**

### GWARANCJA PRODUCENTA

Gwarancja fabryczna zapewnia bezpłatną naprawę mebli, ale nie obejmuje defektów spowodowanych następującymi przyczynami:

- Pożar, zalanie i inne;
- Przy obecności uszkodzeń mechanicznych na powierzchni mebli, śladów termicznych lub śladów narażenia na działanie środków chemicznych;
- Usterki spowodowane wskutek normalnego zużycia produktu;
- Umyślne uszkodzenie produktu lub błędne działania konsumenta (kupującego);
- Przy nieprawidłowo przeprowadzonym samodzielnym podnoszeniu lub montażu produktu, zmianie w jego konstrukcji
- W przypadku naruszenia zasad korzystania z produktów meblowych, a także po upływie okresu gwarancji na produkt meblowy

### GWARANCJA NIE OBEJMUJE:

- Braku instrukcji montażu oraz kopii paragonu u zamawiającego.
- Przypadków, gdy w tekście karty gwarancyjnej dokonano jednostronnych poprawek.
- Dokonania niekwalifikowanej naprawy produktu
- Znalezienia uszkodzeń mechanicznych powierzchni po zakupie towaru.
- Naruszeń zasad eksploatacji produktu.

Termin naprawy defektów i usterek fabrycznych producenta to 14 dni roboczych.

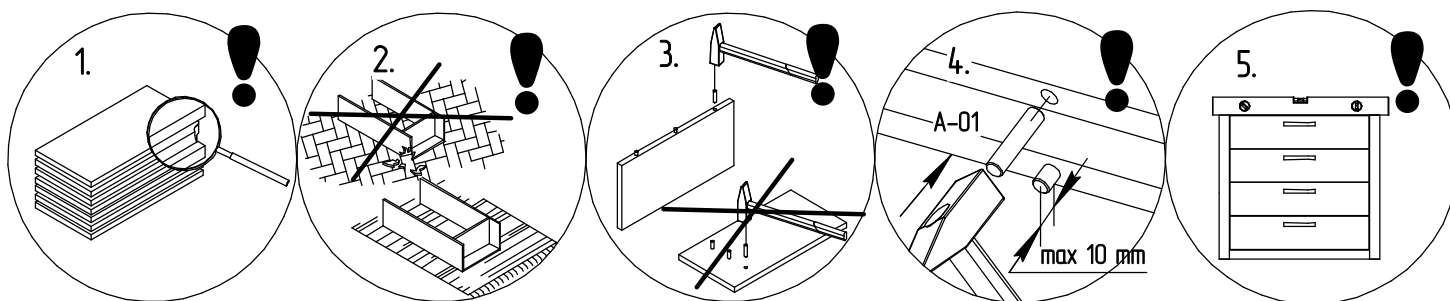
Okres gwarancji produktu wynosi **24 miesiące** (meble do siedzenia i leżenia – **18 miesięcy**) od dnia sprzedaży przez sklep. W okresie gwarancyjnym producent gwarantuje naprawę produktów lub ich wymianę, jeśli konsument nie naruszył zasad eksploatacji. Produkt spełnia wymagania GOST 16371-2014, TR TS 025/2012, produkt meblowy do siedzenia i leżenia – GOST 19917-2014, TR TS 025/2012.

Okres służby mebli – **5 lat**.

Producent zastrzega sobie prawo do wprowadzania zmian w projekcie produktu bez uszczerbku dla jego cech konstrukcyjnych i eksploatacyjnych.

Do montażu produktów zaleca się zaangażowanie wykwalifikowanych specjalistów.

**Ważne! Prosimy o zachowanie instrukcji na wypadek powtórnego montażu mebli lub reklamacji. W przypadku dokonywania reklamacji prosimy o użycie oznaczenia z instrukcji montażu.**



**1. Uwaga! Nie rozpoczynaj montażu produktu, jeśli znajdziesz wady lub uszkodzenia.**

2. Podczas montażu części należy układać na płaskiej, miękkiej i czystej powierzchni (na przykład na ręczniku, kocu) i nie składać mebli na dywanie lub chodniku.

3. Kołki A-01 należy wbijać tylko w otwory 8 mm znajdujące się na końcu elementów.

**Zabrania się wbijania kołków A-01 w otwory 8 mm znajdujące się na płaszczyźnie części!**

4. W otwory o średnicy 8 mm, znajdujące się na końcach części, wbij drewniane kołki A-01.

**Uwaga! W przypadku, gdy kolek wystaje ponad 10 mm z otworu, należy go skrócić lub wymienić, ponieważ może to spowodować uszkodzenie części.**

5. Produkt meblowy należy ustawić na równej powierzchni i wypoziomować.

### Instructions for the safe operation of furniture (furniture products)

**Attention! Before assembling the product, please read the assembly instructions, as well as with recommendations for operation and maintenance.**

1. The quality and completeness of the product is recommended to check in the store when buying in the unpacked form.
2. The use of furniture products issued for circulation should be carried out according to the purpose of the piece of furniture indicated in the marking of the instructions for assembly, operation and maintenance.
3. Furniture products that are shipped in disassembled form should be assembled by an assembly specialist on an leveled surface in accordance with the manufacturer's assembly instruction, including the picking list and the installation diagram.
4. It is necessary to exclude the ingress of water and other liquids onto elements of furniture when operating furniture products. When installing sinks in products of furniture for kitchens, bathrooms should be provided for their waterproofing in places of contact with the surface of furniture.
5. When installing furniture products in the immediate vicinity of heating and heating appliances, their surfaces during operation should be protected from heat. The temperature of heating elements of furniture should not exceed + 40C.
6. During the operation of the product, it is necessary to periodically tighten the loose bolt and screw connections.
7. If it is necessary to move the product around the apartment before it is repositioned, it is necessary to absolutely release it from the load. In order to avoid breakage of existing supports, the movement should be made by raising the products above the floor level. It is recommended to remove drawers and shelves before rearranging.
8. Dust removal from the product should be done with a slightly damp or special dry cloth without the use of special cleaning agents.
9. To avoid warping the parts and changing the color of the product, avoid direct sunlight on the installed furniture.
10. Furniture is recommended to be used in rooms at a temperature of at least + 2 C and relative humidity of 45-70%.
11. Static vertical loading is not allowed (especially with the application of force at one point), at the bottom of the boxes - more than 5 kg; on shelves of cabinets, racks - more than 10 kg. The normal force of the open door is up to 5 kg, the pulling force of the drawers is up to 5 kg. The load on glass shelves should not exceed 2.5 kg.
12. Do not place hot objects on all covers and horizontal surfaces of products.

**Attention! The parts glued with glossy films have a protective film, which must be removed after mounting the part. The surface of these parts can be cleaned no earlier than 4 weeks after installation.**

#### GUARANTEE OF MANUFACTURER

The guarantee of the factory provides for free repair of furniture, but doesn't cover defects caused by the following reasons:

Fire, flooding, etc.;

- If there are mechanical damages on the furniture surfaces, thermal effects or traces of exposure to chemicals;
- Problems caused by normal wear and tear of the product;
- Intentional damage to the product or erroneous actions of the consumer (buyer);
- If the lifting or assembling of the product is improperly performed; when making changes to its construction
- In case of violation of the rules for the operation of furniture, as well as after the expiration of the warranty period for a piece of furniture

#### GUARANTEE DOESN'T DISTRIBUTE:

- If there is no instruction for assembling and a copy of the sales receipt from the customer.
- If the text of the warranty card is corrected unilaterally.
- When performing unqualified repair of the product
- If there is a mechanical damage to the surface after the purchase of the goods.
- If the product operation rules are violated.

The period of elimination of defects and defects of parts due to the fault of the manufacturer is **14** working days.

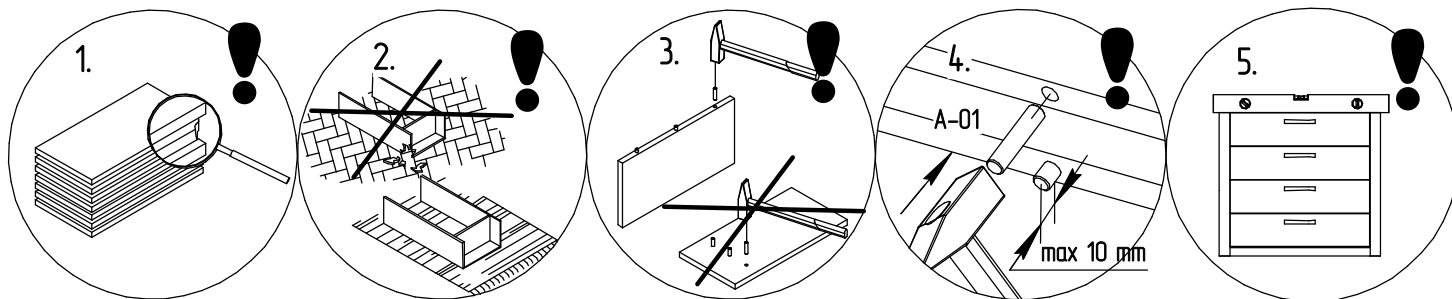
Warranty period - **24 months** (Furniture for sitting and lying - **18 months**) from the date of sale by the store. During the warranty period, the manufacturer guarantees the repair of the products or their replacement, if the user doesn't violate the rules of operation. The product meets the requirements of GOST 16371-2014, TR TC 025/2012, furniture for sitting and lying - GOST 19917-2014, TR TC 025/2012.

Lifetime of the furniture - 5 years.

The manufacturer reserves the right to make changes in the design of the product without impairing its design and performance.

For the assembly of products it is recommended to employ qualified specialists.

**Important! Please keep the instructions in case of re-assembly of furniture or claim. In case of a claim, please use the designation from the assembly instruction.**



**1. Attention! Do not start the assembly of the product if you find any defects or damage.**

2. During assembly, the parts must be spread out on a flat, soft and clean surface. Don't assemble furniture on the carpet.

3. The A-01 dowels must be driven only into the 8 mm holes located at the end of the parts.

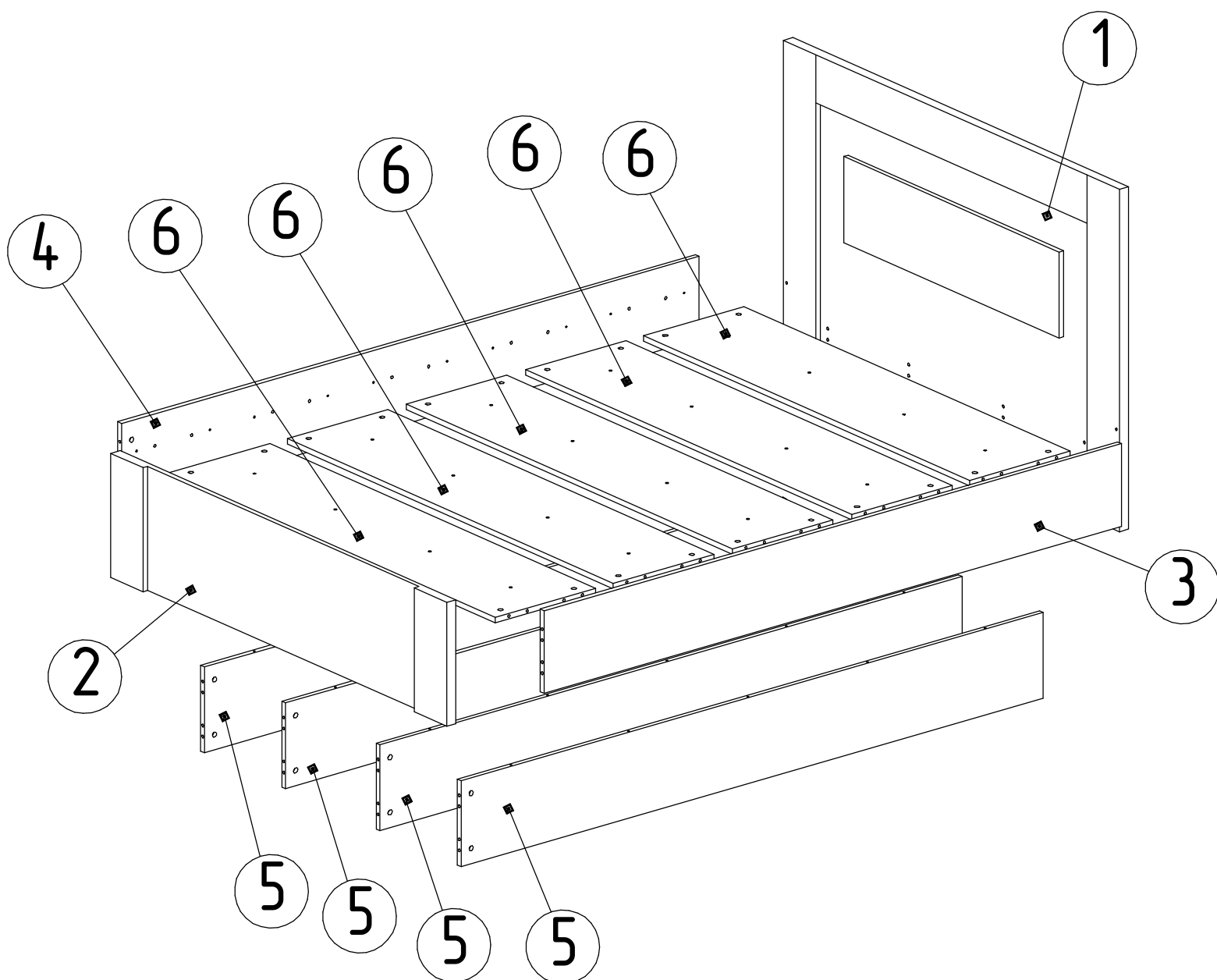
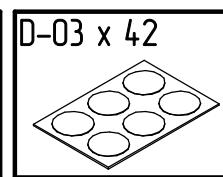
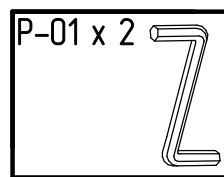
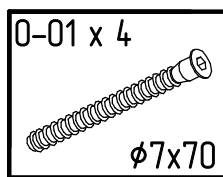
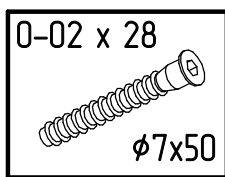
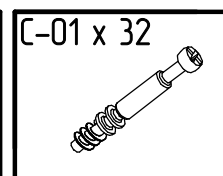
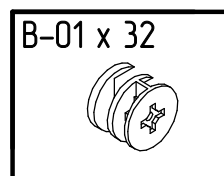
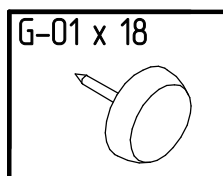
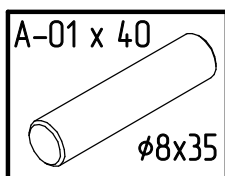
**It isn't allowed to hammer the dowels A-01 in the holes 8 mm, located on the plastic parts!**

**4. In holes with a diameter of 8 mm, located at the ends of the parts, drive in wooden dowels A-01.**

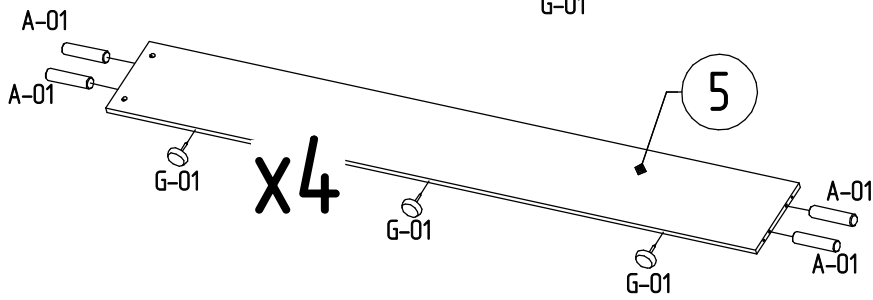
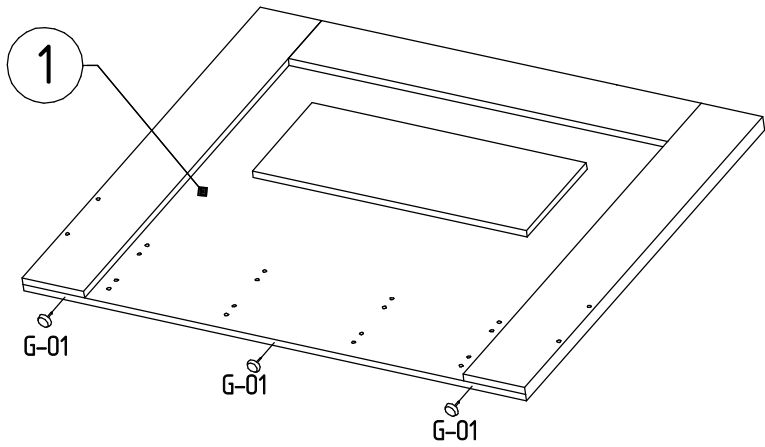
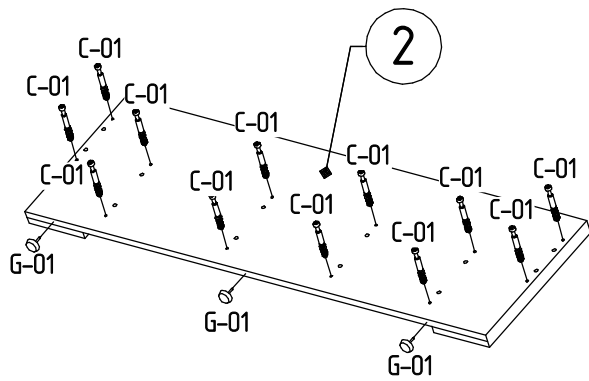
**Attention! In case the dowel protrudes from the hole more than 10 mm, it must be shortened or replaced, as damage to the parts is possible.**

5. The furniture product should be placed on a flat surface and aligned.

№	a x b x c	n
1	1450 x 995 x 32	1
2	1450 x 360 x 32	1
3	2013 x 240 x 16	1
4	2013 x 240 x 16	1
5	2029 x 249 x 16	4
6	1408 x 350 x 16	5



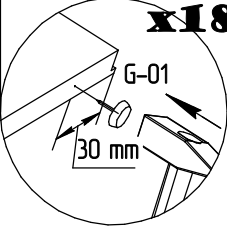
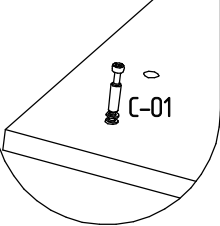
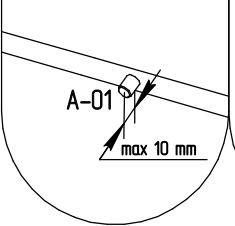
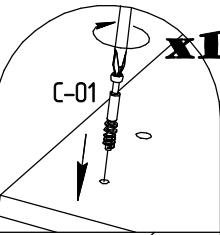
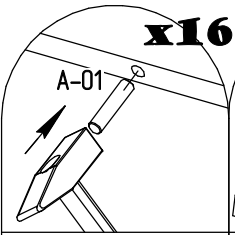
**1**



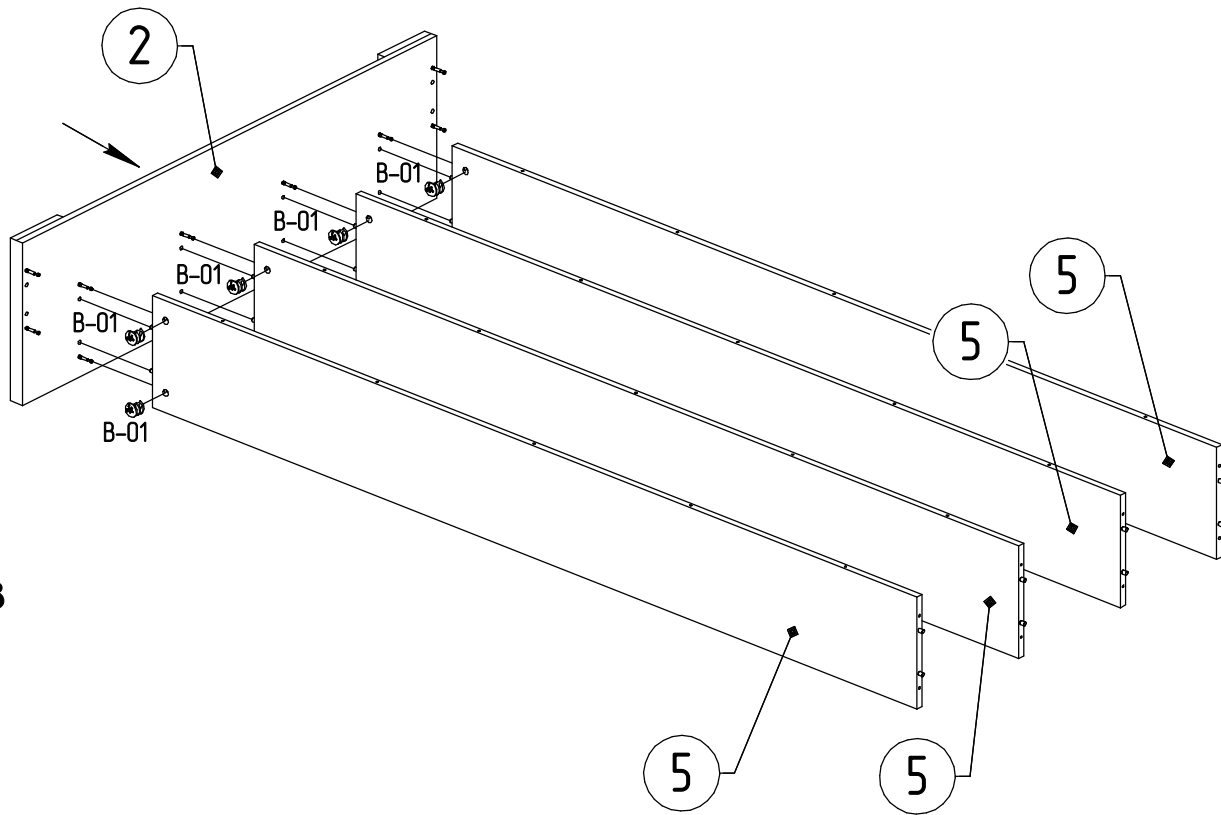
**x16**

**x12**

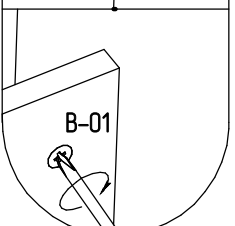
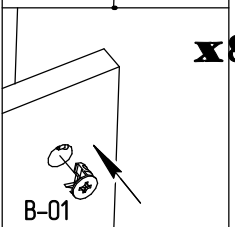
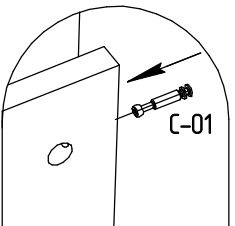
**x18**



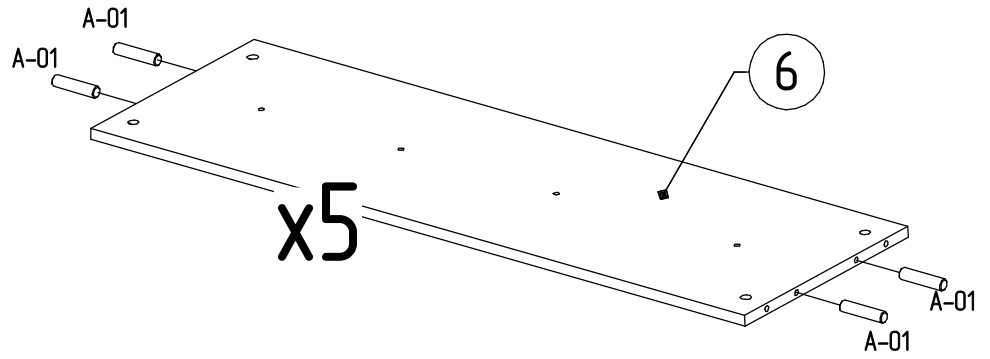
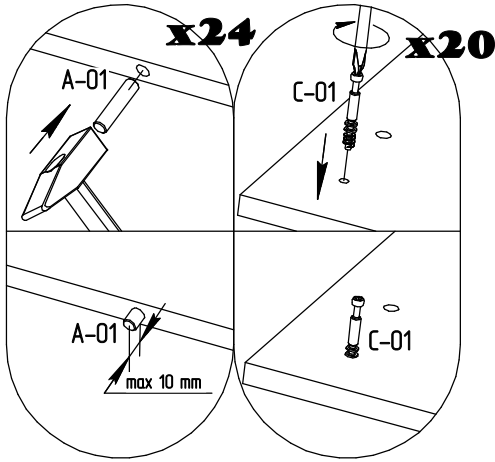
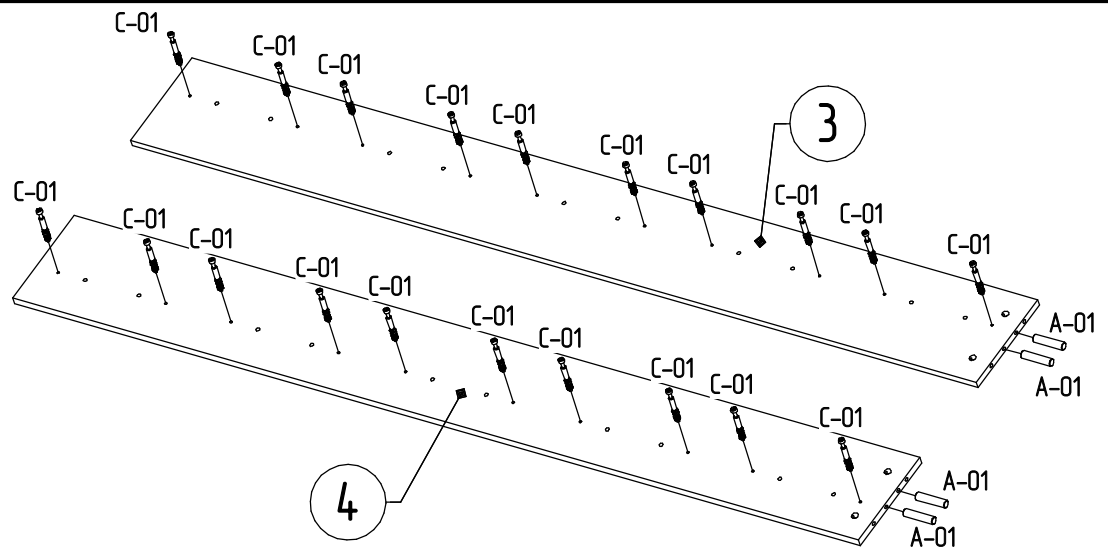
**2**



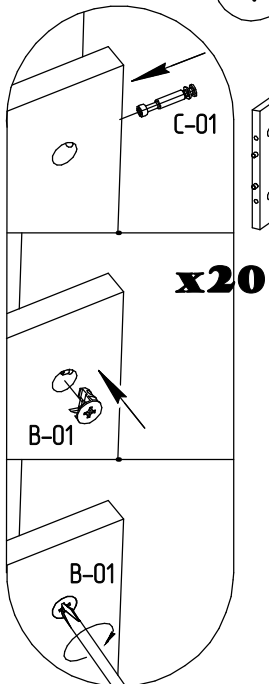
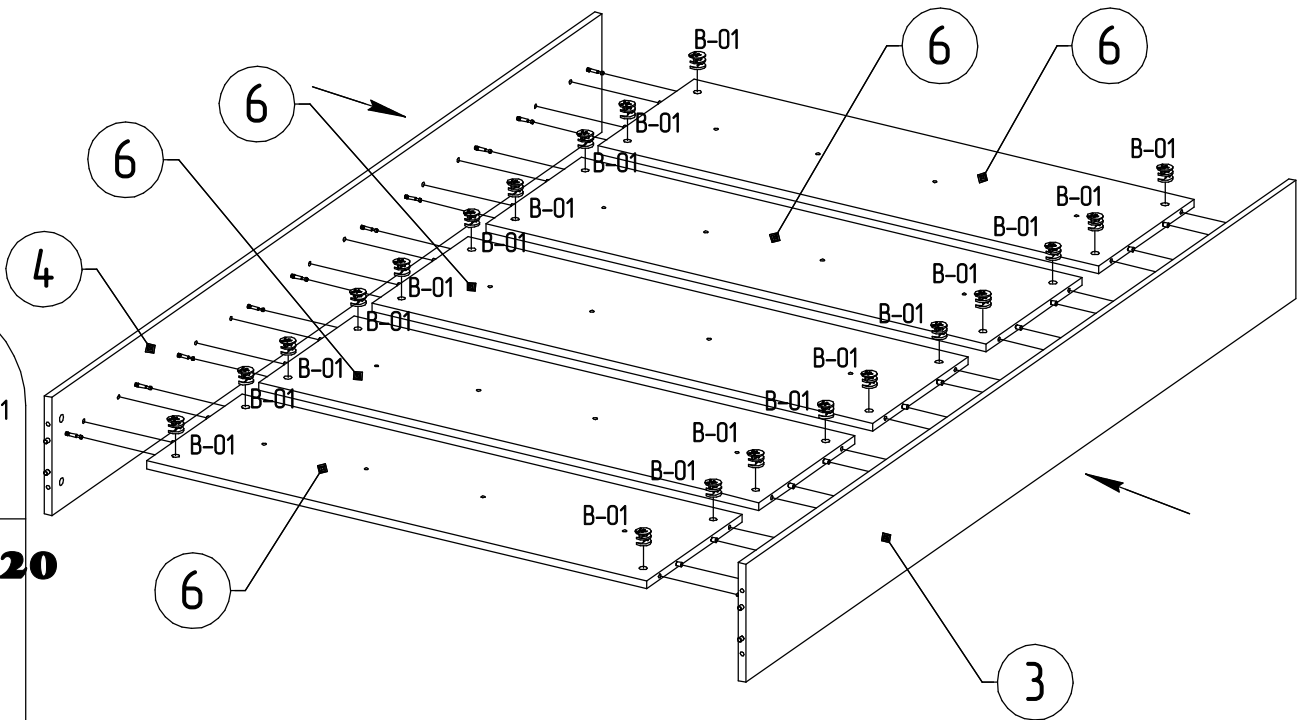
**x8**



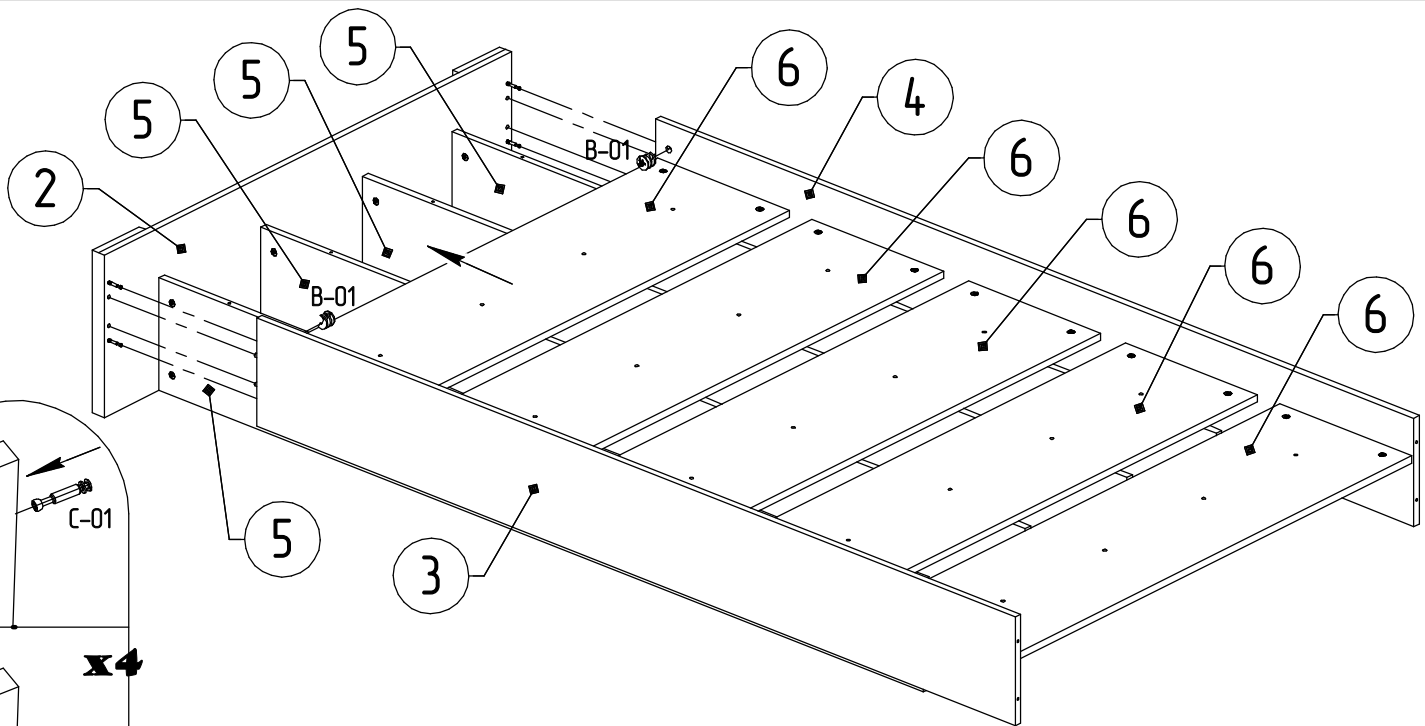
# 3



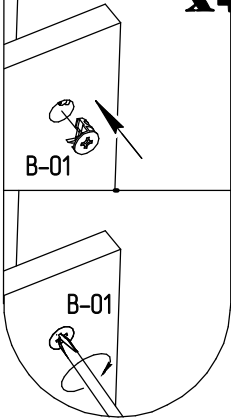
# 4



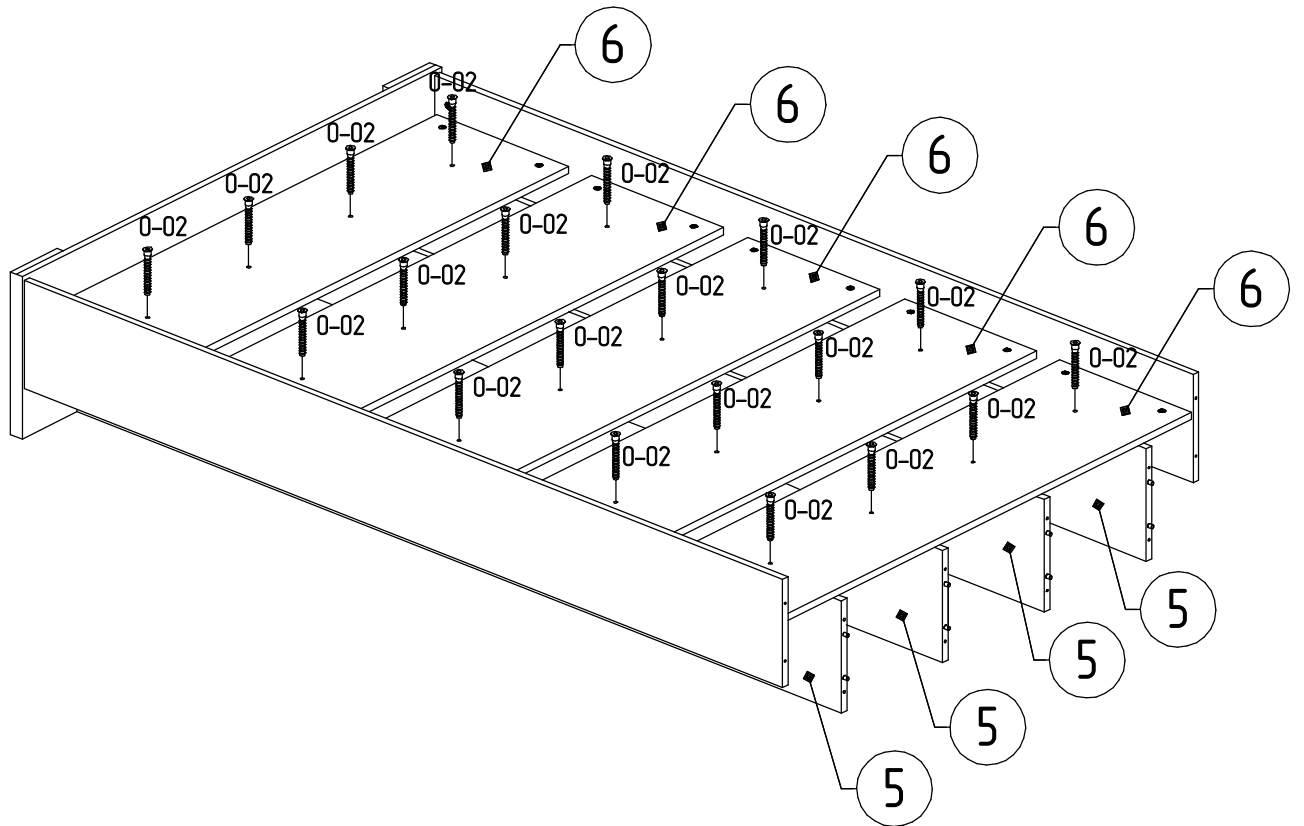
**5**



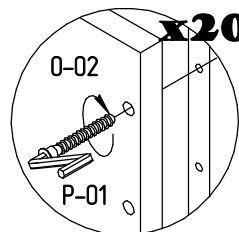
**x4**



**6**

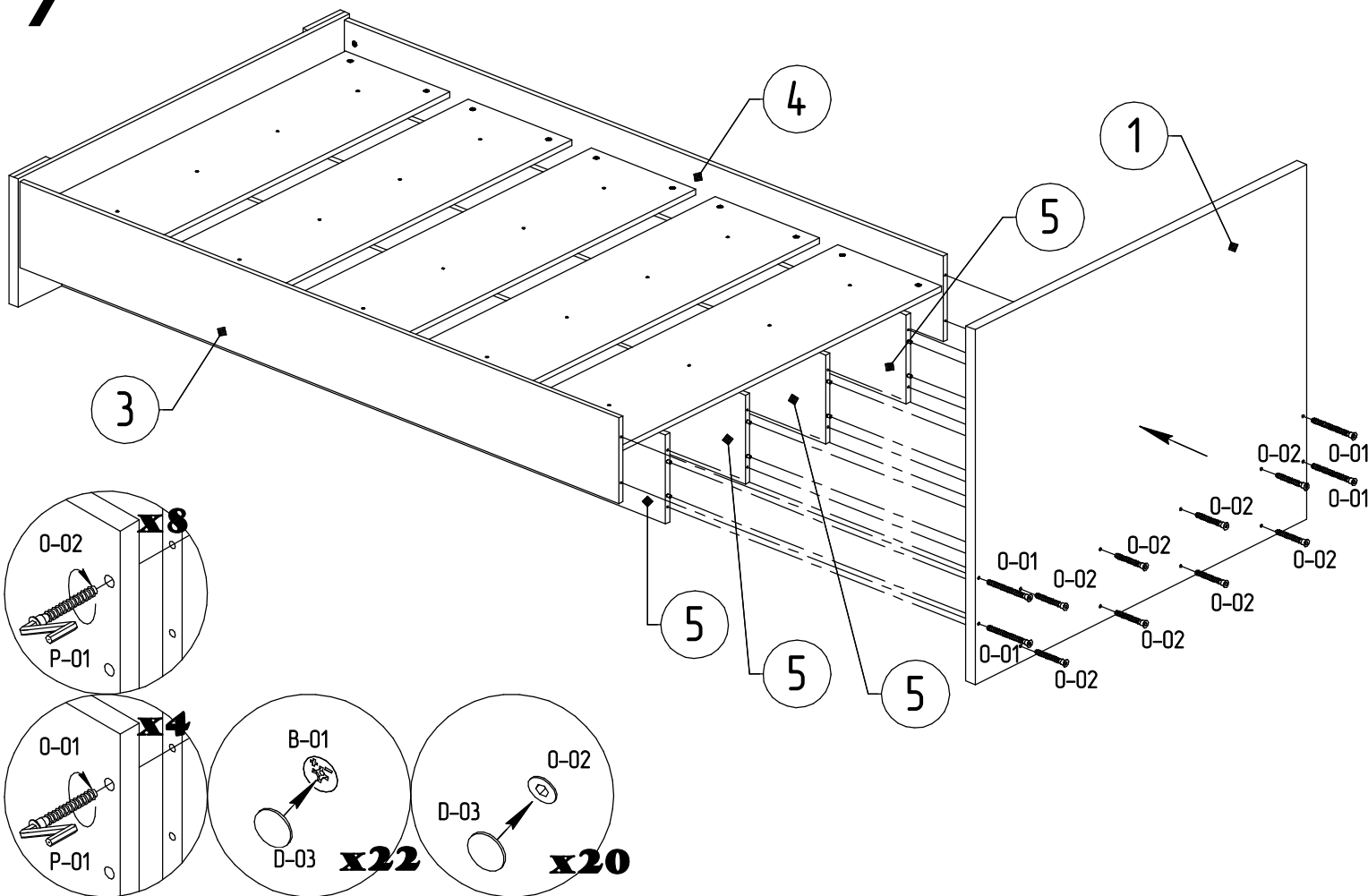


**x20**





**7**



**8**

