

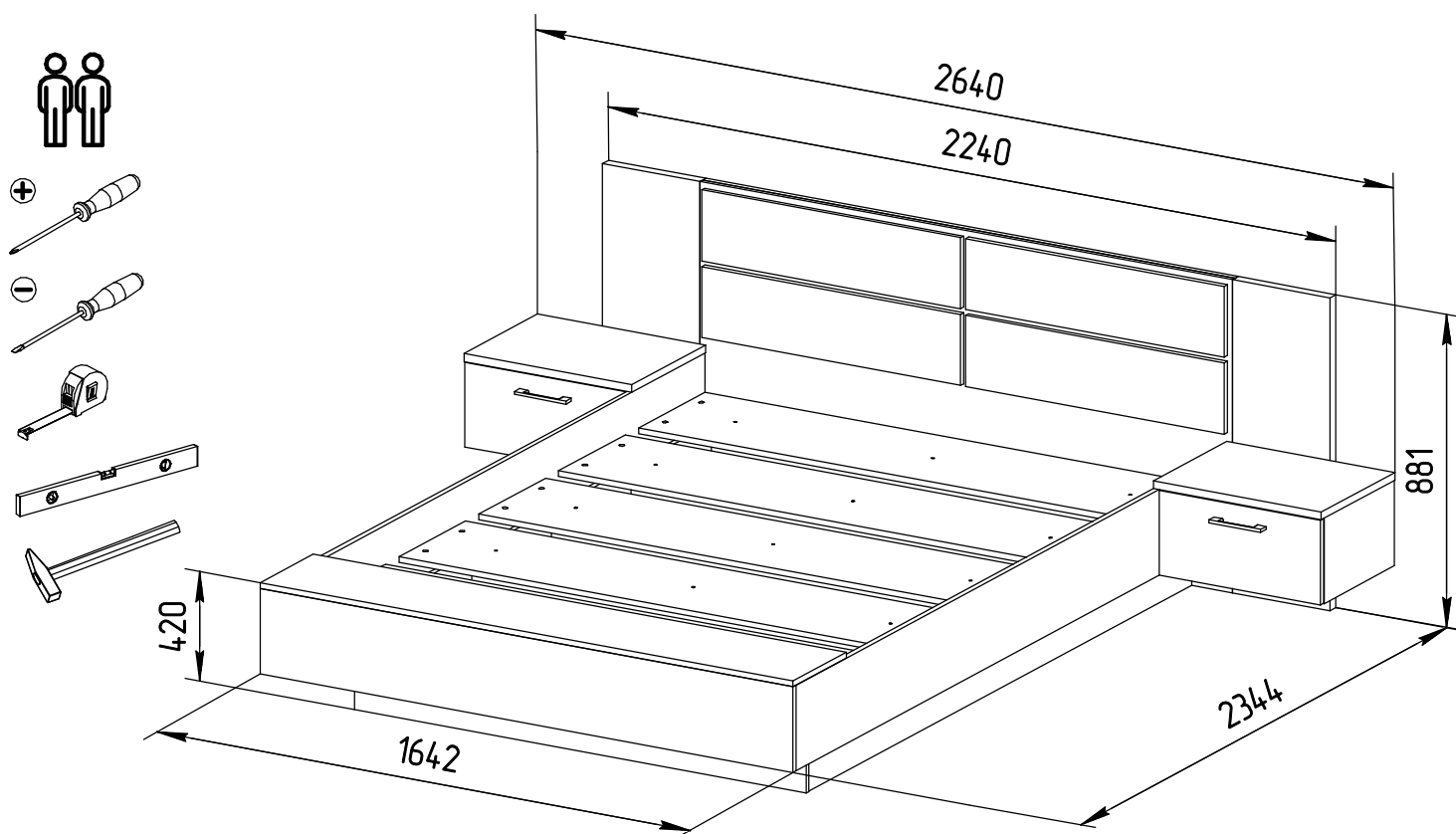
MYSTAR

МЕБЕЛЬ, КОТОРАЯ РАДУЕТ

Инструкция по сборке
"Вирджиния"
Кровать 2200
ИВ-100.1824.00

Instrukcja montażu mebli
"Virginia"
Łóżko 2200
IV-100.1824.00

Assembly instructions
"Virginia"
Bed 2200
IV-100.1824.00



Дата изготовления
Production date
Data produkcji

Штамп ОТК
Stamp of Quality Department
Pieczęć Działu Jakości

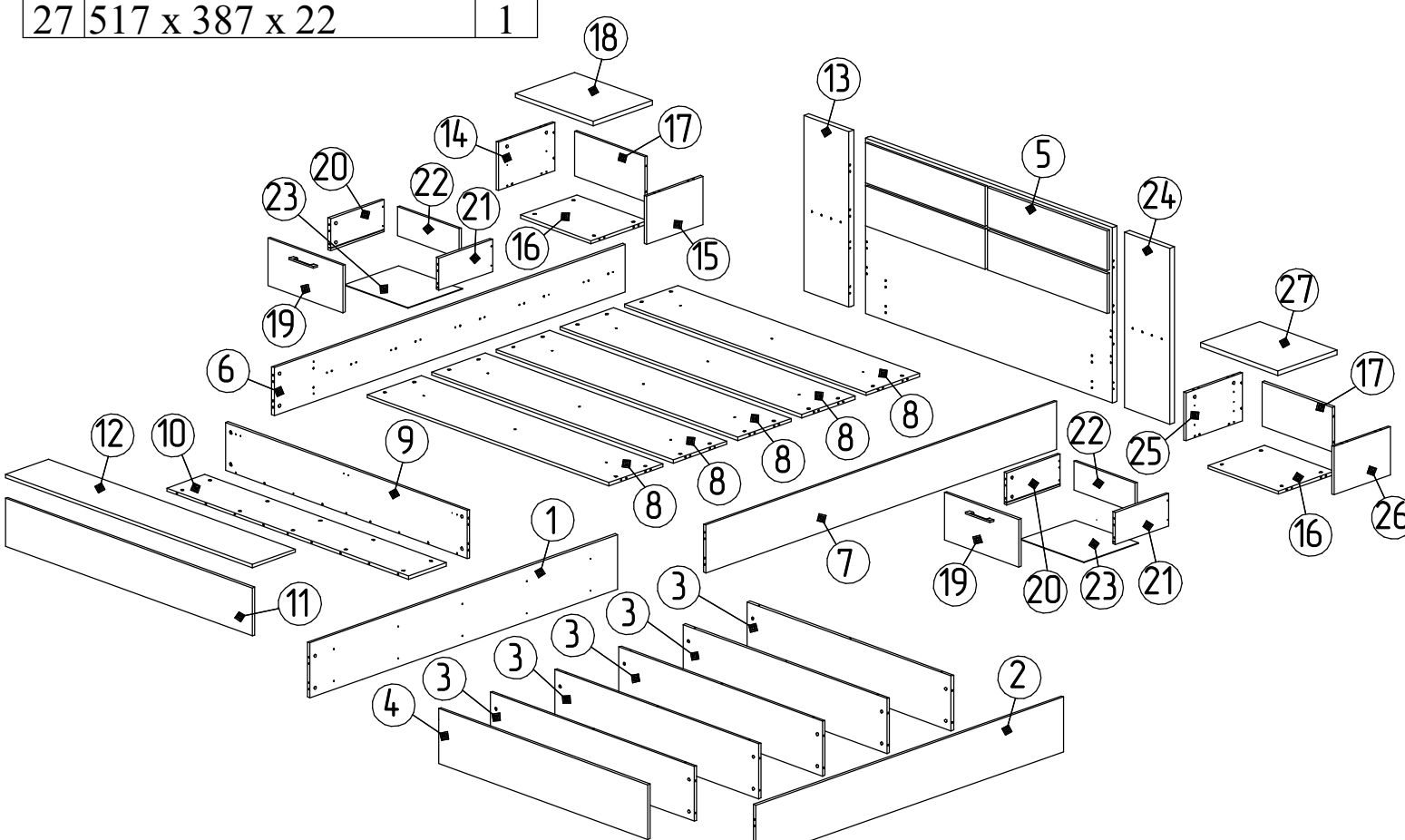
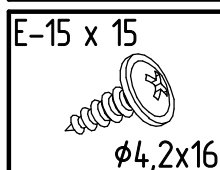
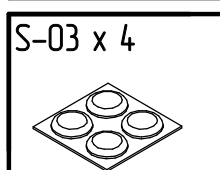
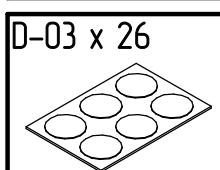
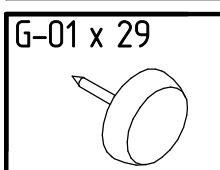
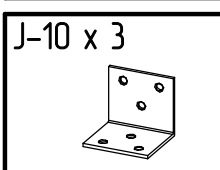
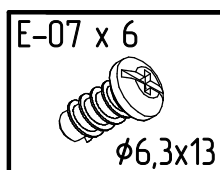
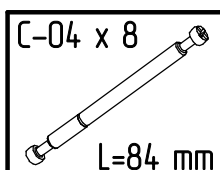
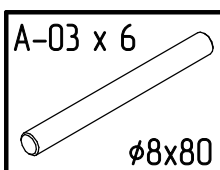
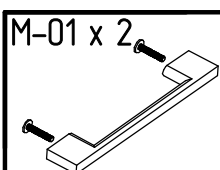
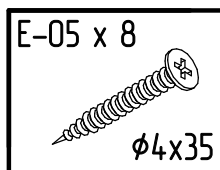
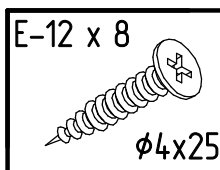
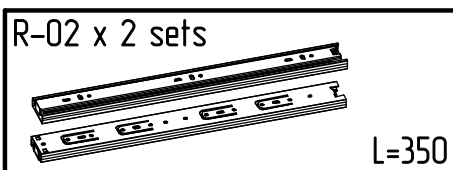
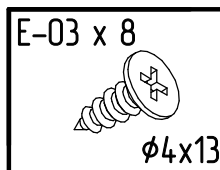
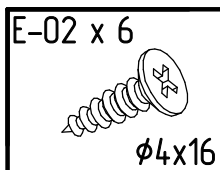
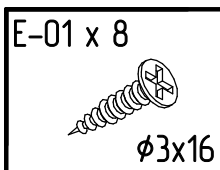
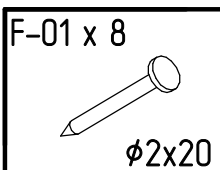
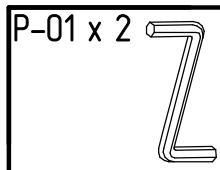
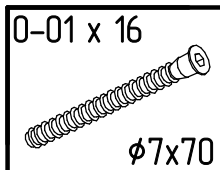
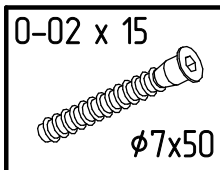
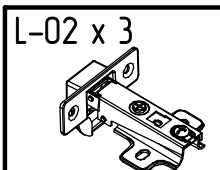
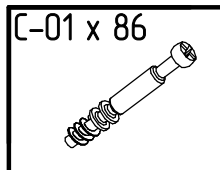
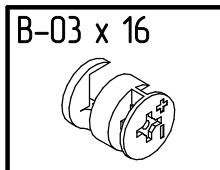
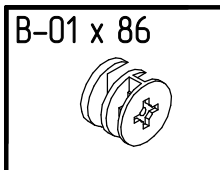
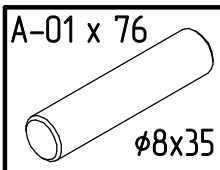


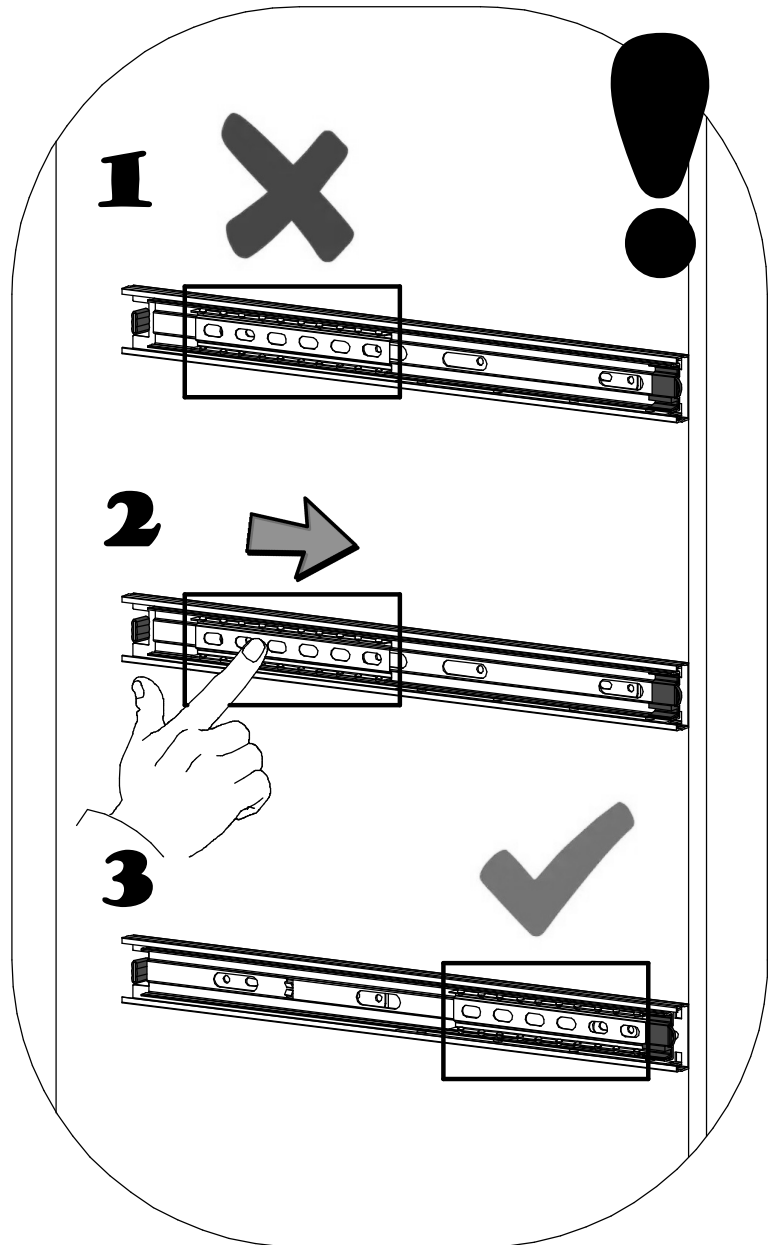
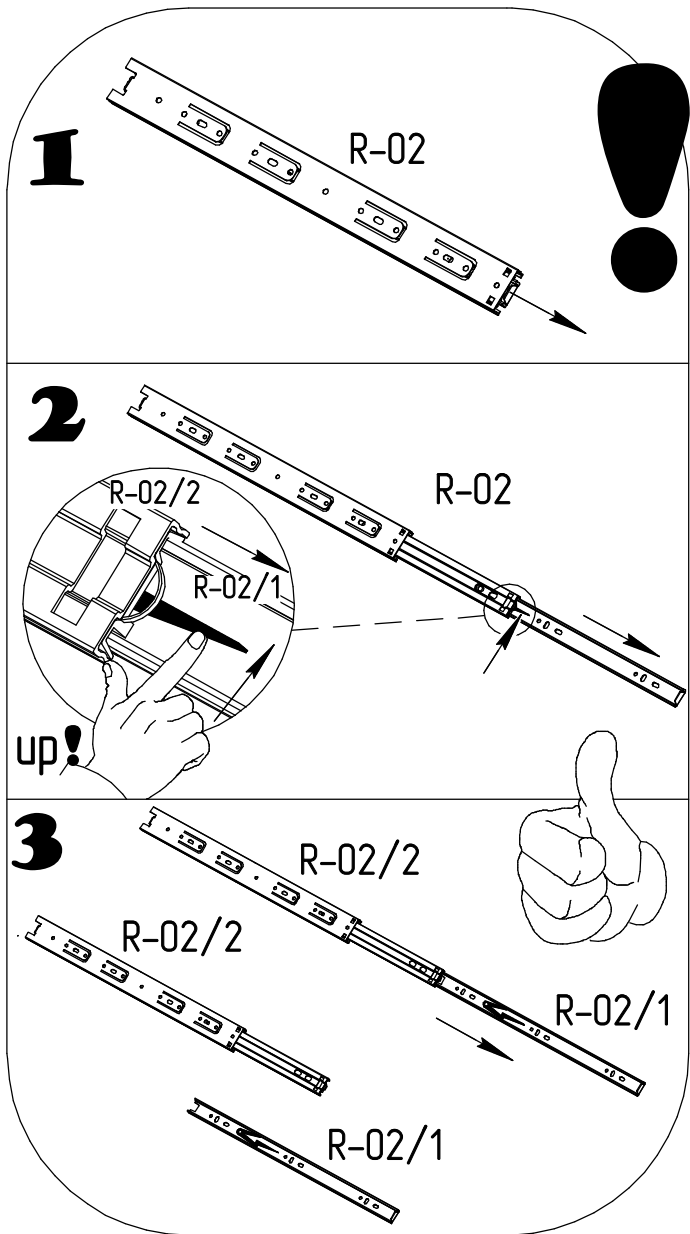
Декларация о соотв. ЕАЭС № ВУ/112 11.01. ТР025024 04826
по 11.03.2025 включительно.

Адрес: 225295, Республика Беларусь,
Брестская обл., г. Ивацевичи, ул. Загородная, д.2,
Контактный телефон: +375(1645) 35-6-96
35-6-54

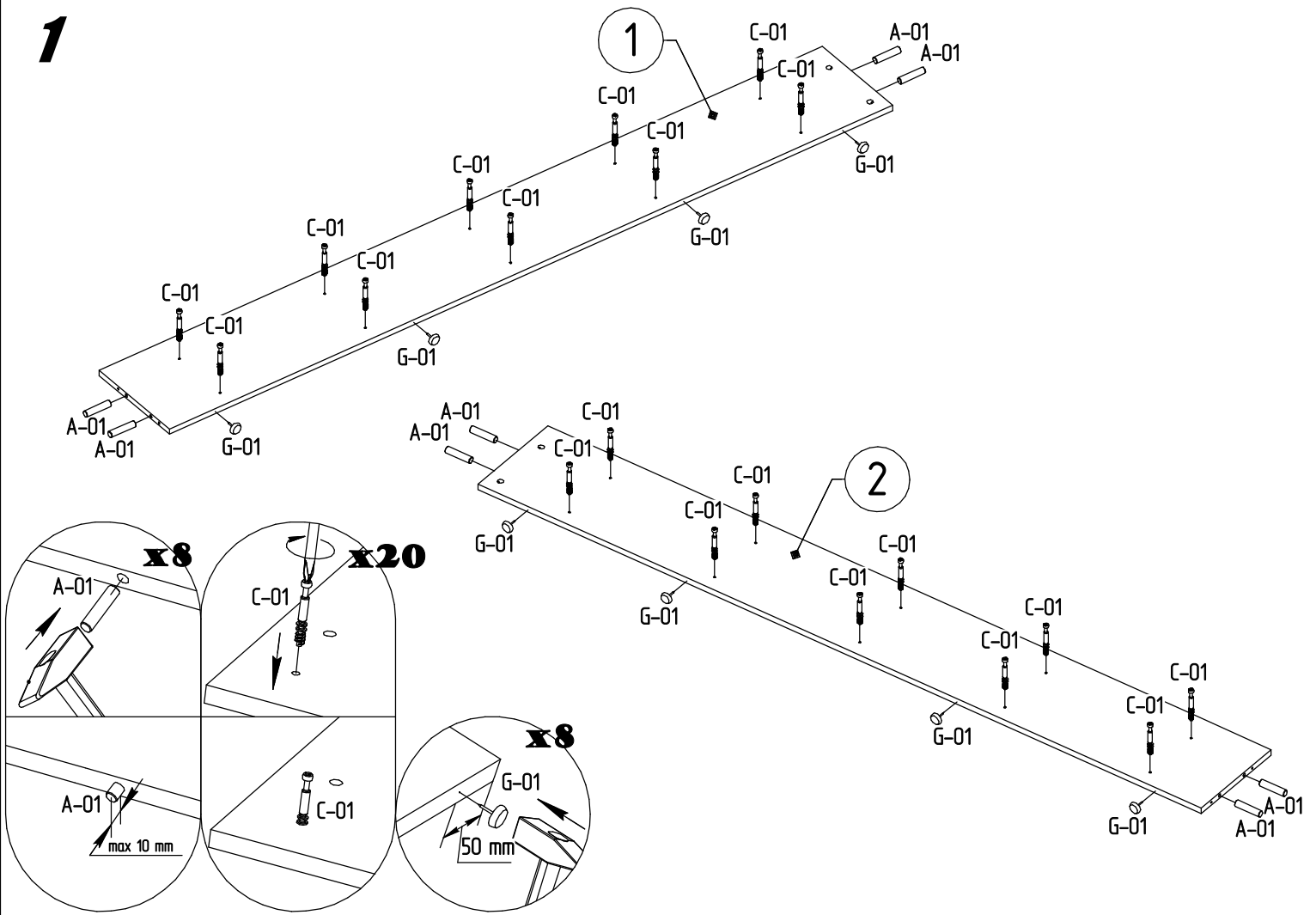
E-mail: sales@mystar.by

№	a x b x c	n
1	2005 x 274 x 16	1
2	2005 x 274 x 16	1
3	1356 x 274 x 16	5
4	1390 x 274 x 16	1
5	1640 x 877 x 48	1
6	2296 x 260 x 16	1
7	2296 x 260 x 16	1
8	1608 x 350 x 16	5
9	1608 x 260 x 16	1
10	1608 x 258 x 16	1
11	1642 x 260 x 16	1
12	1641 x 294 x 16	1
13	877 x 300 x 32	1
14	370 x 260 x 16	1
15	370 x 260 x 16	1
16	467 x 370 x 16	2
17	467 x 243 x 16	2
18	517 x 387 x 22	1
19	495 x 257 x 16	2
20	350 x 160 x 16	2
21	350 x 160 x 16	2
22	409 x 146 x 16	2
23	422 x 357 x 3...3,2	2
24	877 x 300 x 32	1
25	370 x 260 x 16	1
26	370 x 260 x 16	1
27	517 x 387 x 22	1

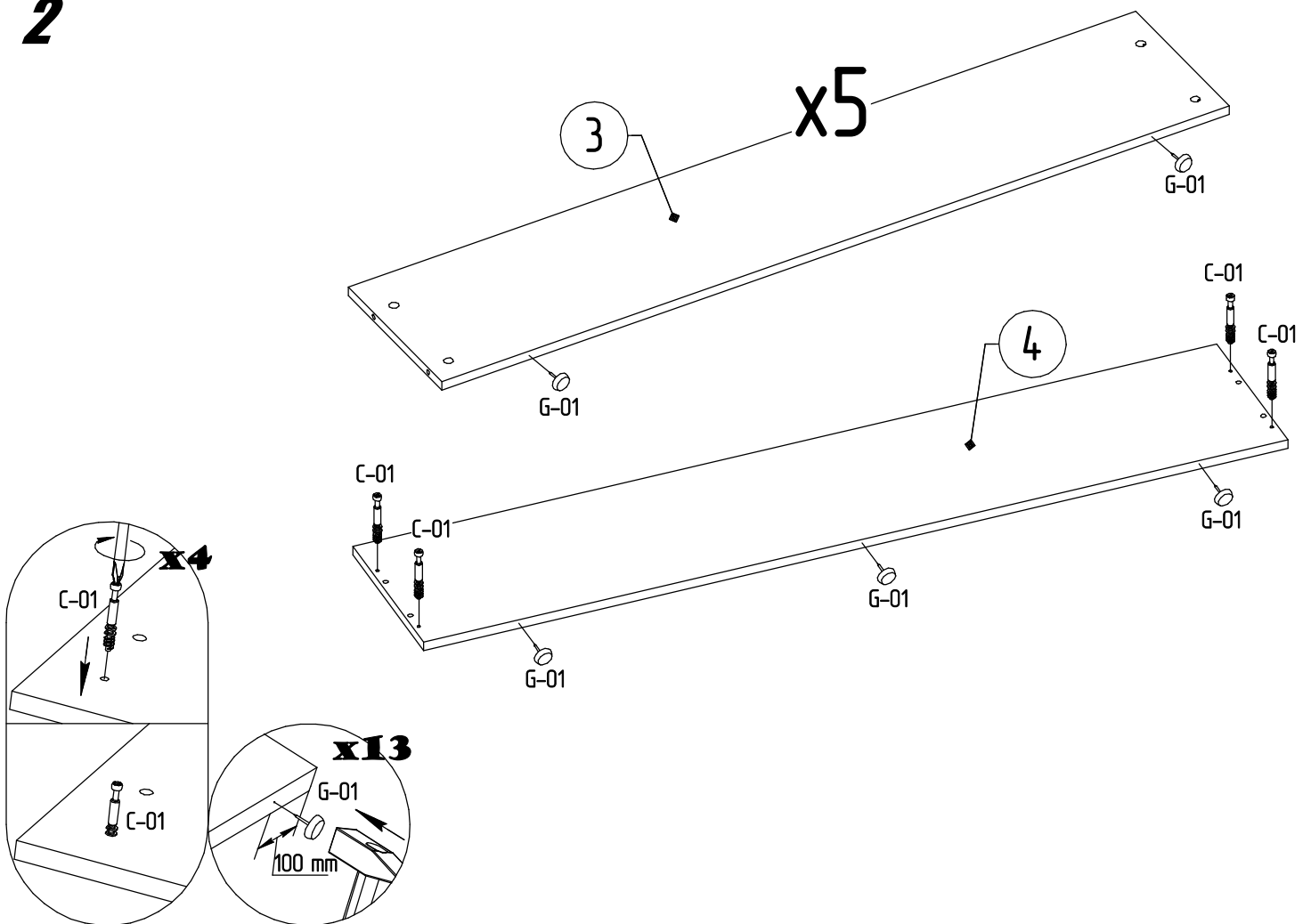




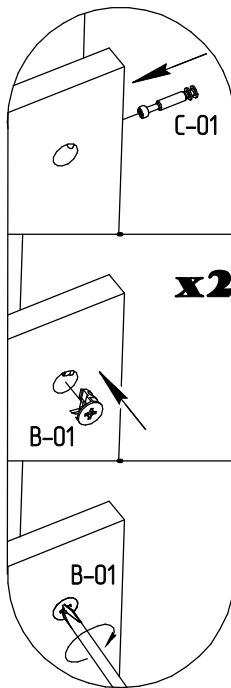
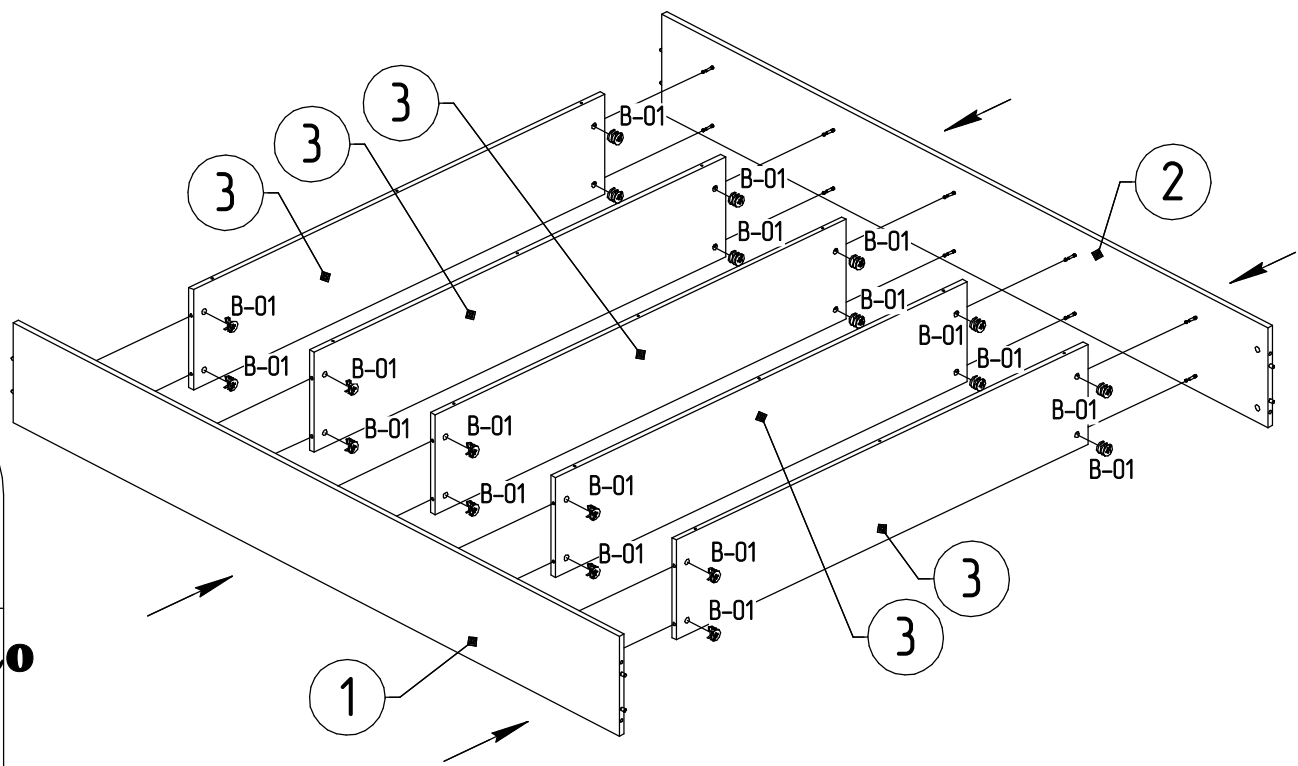
1



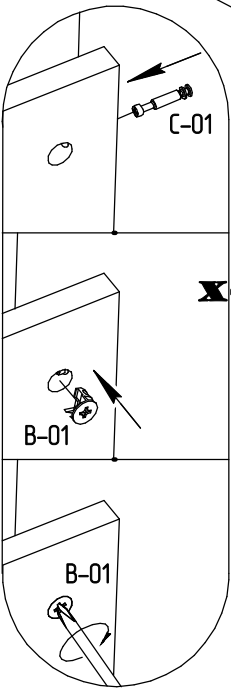
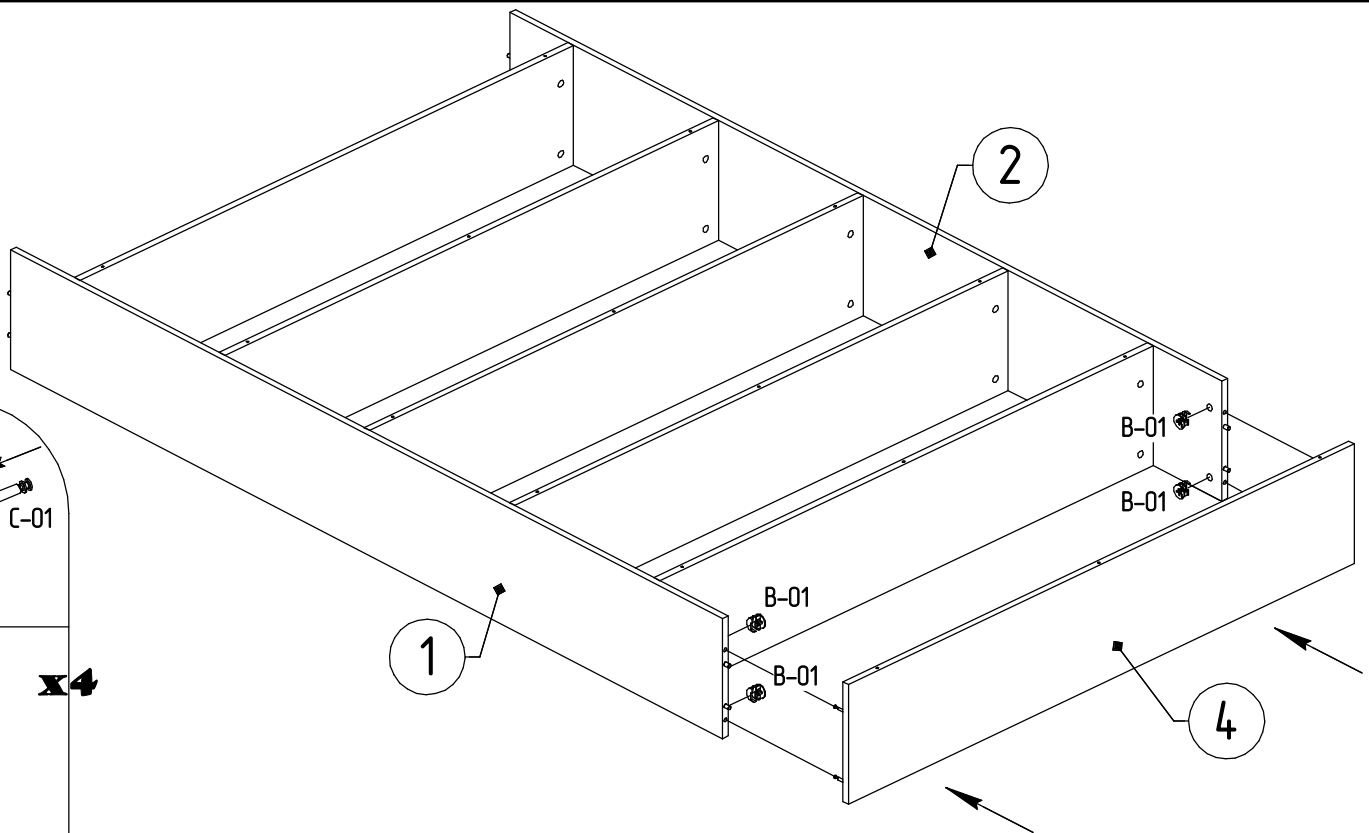
2



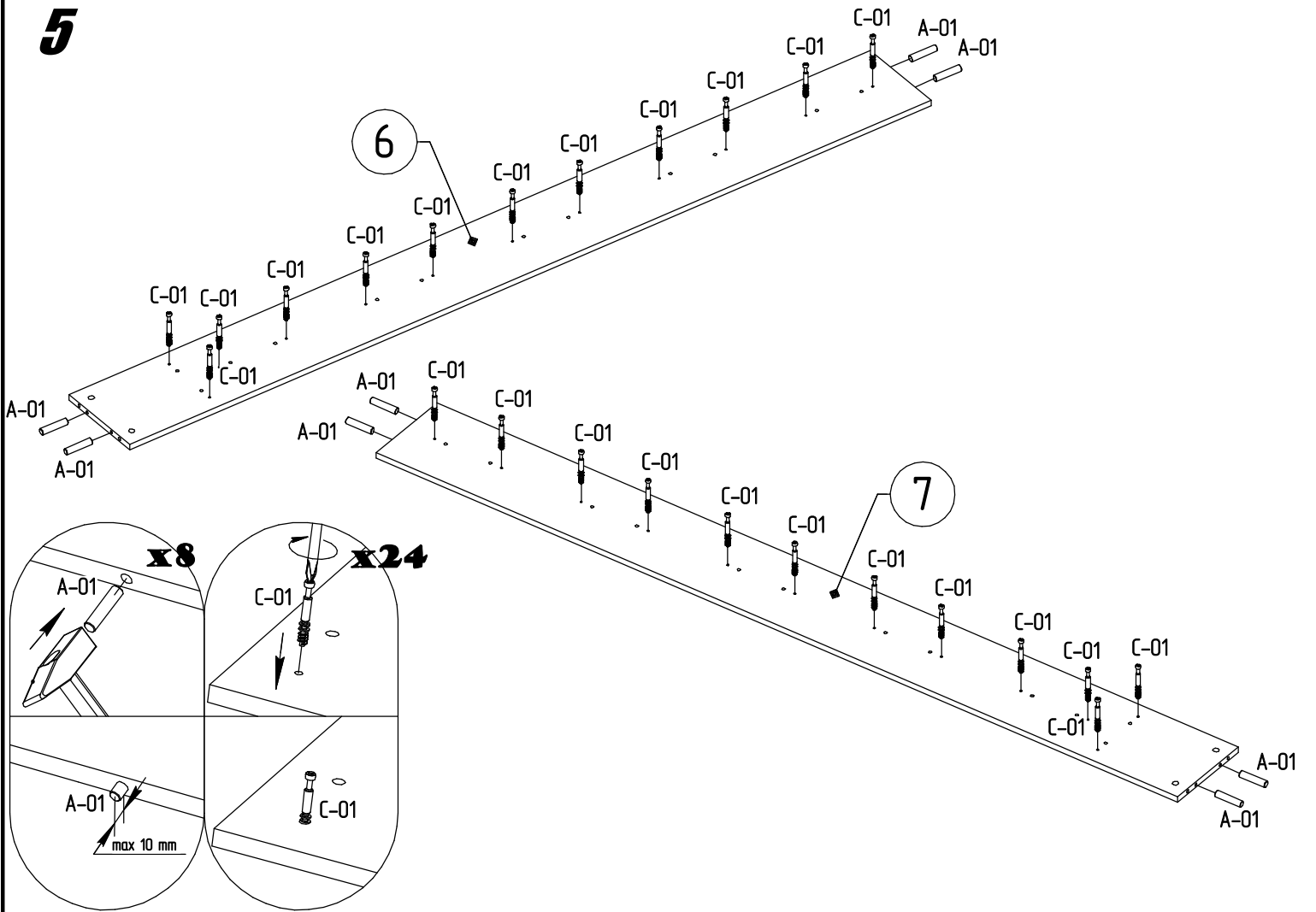
3



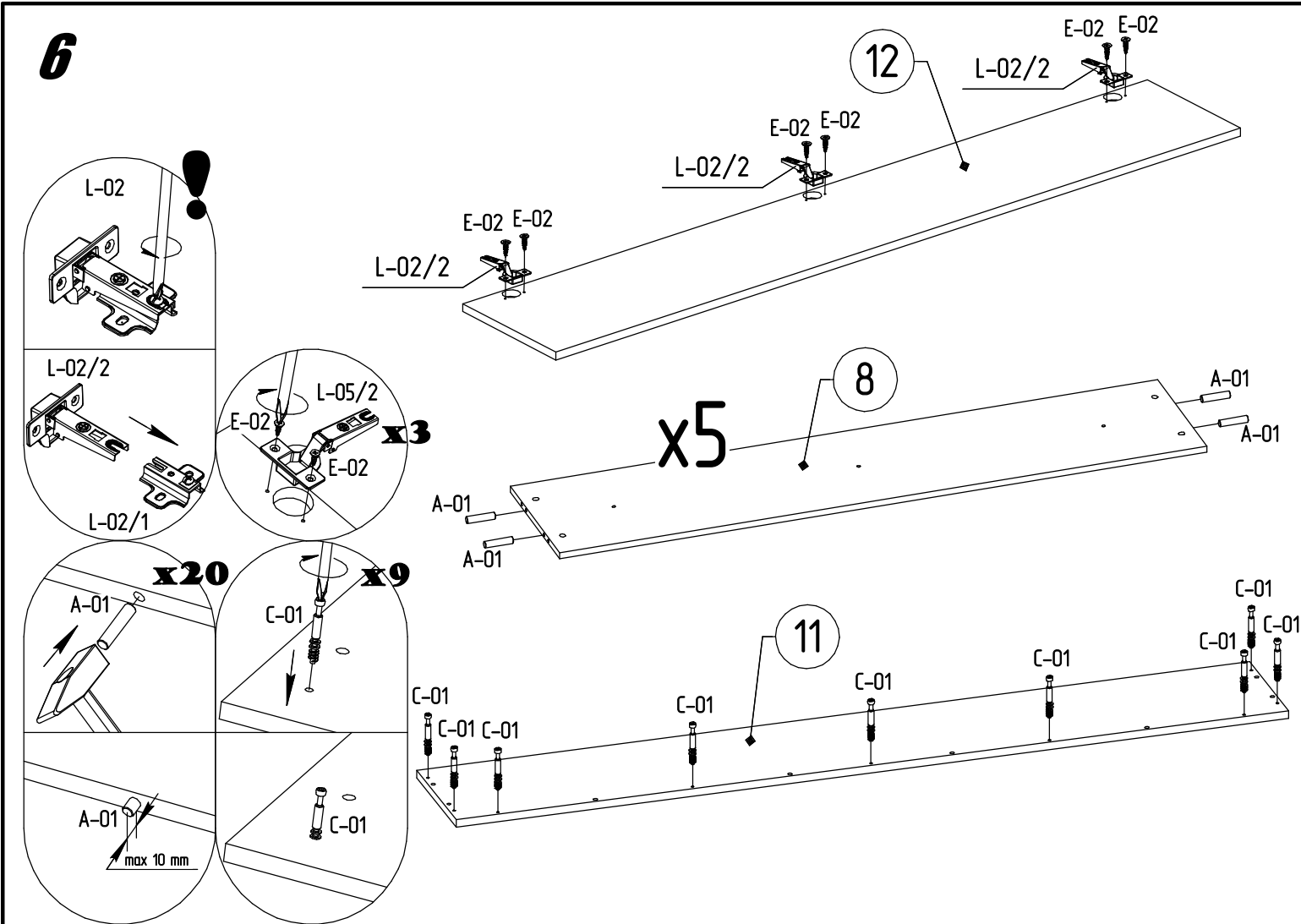
4



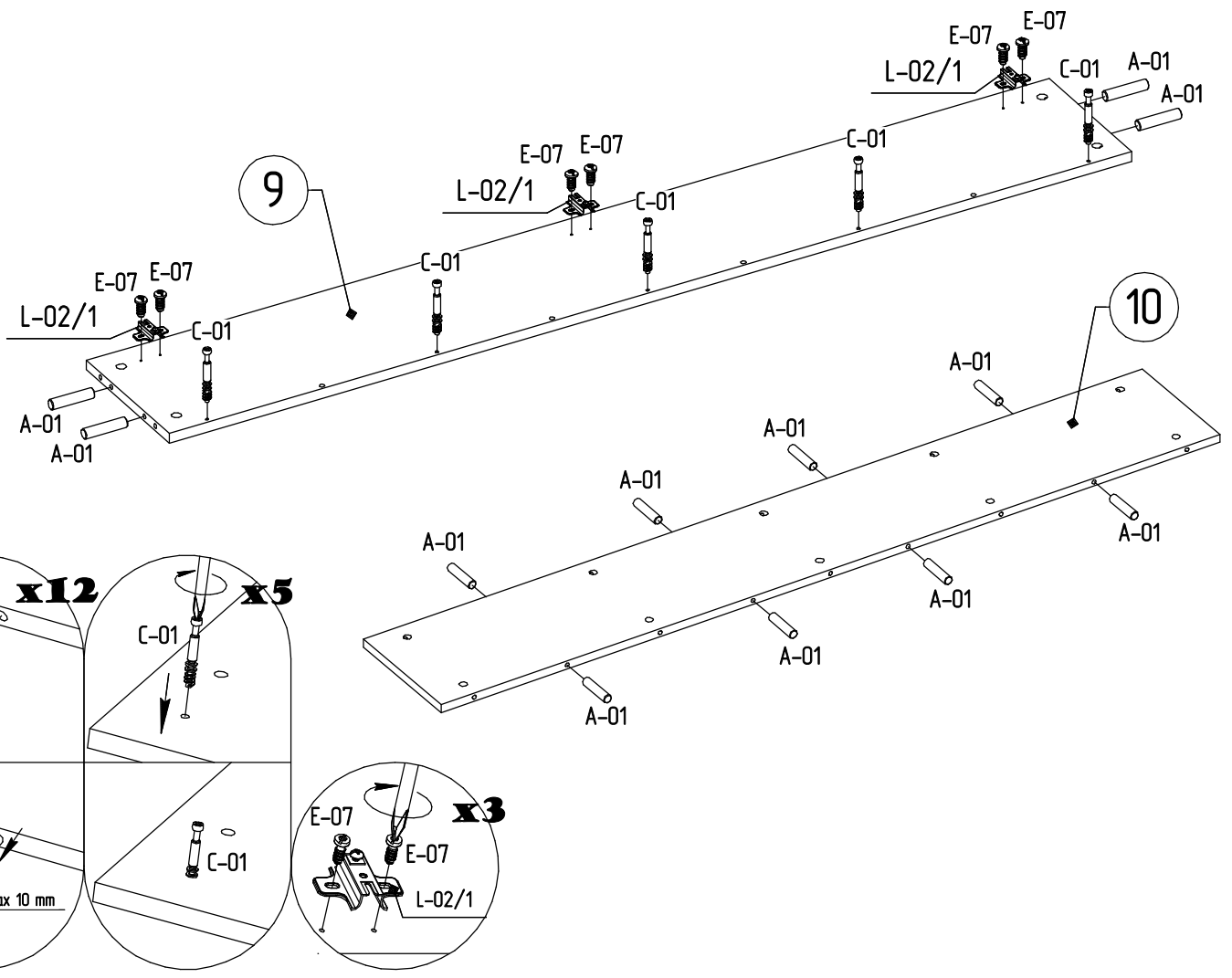
5



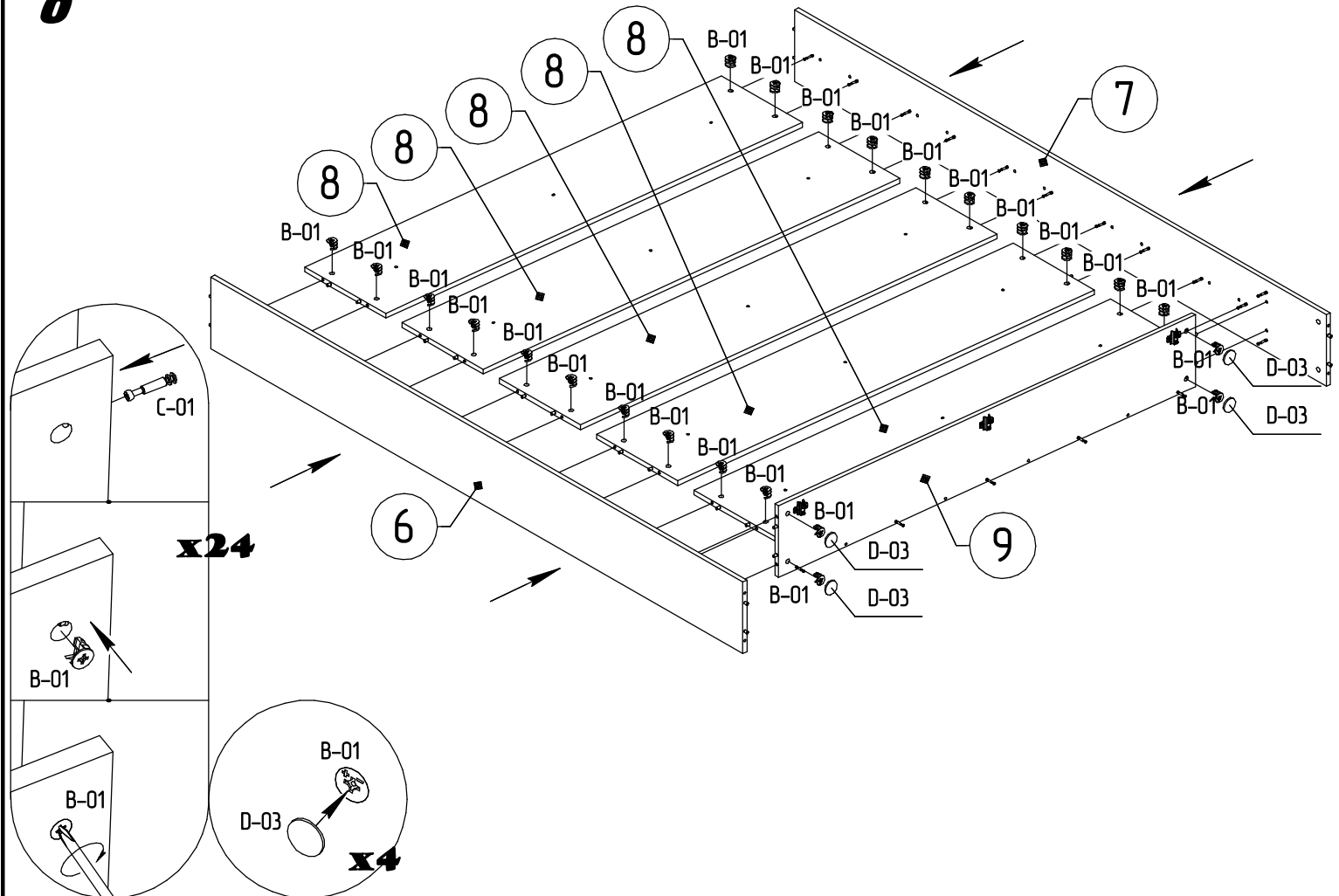
6



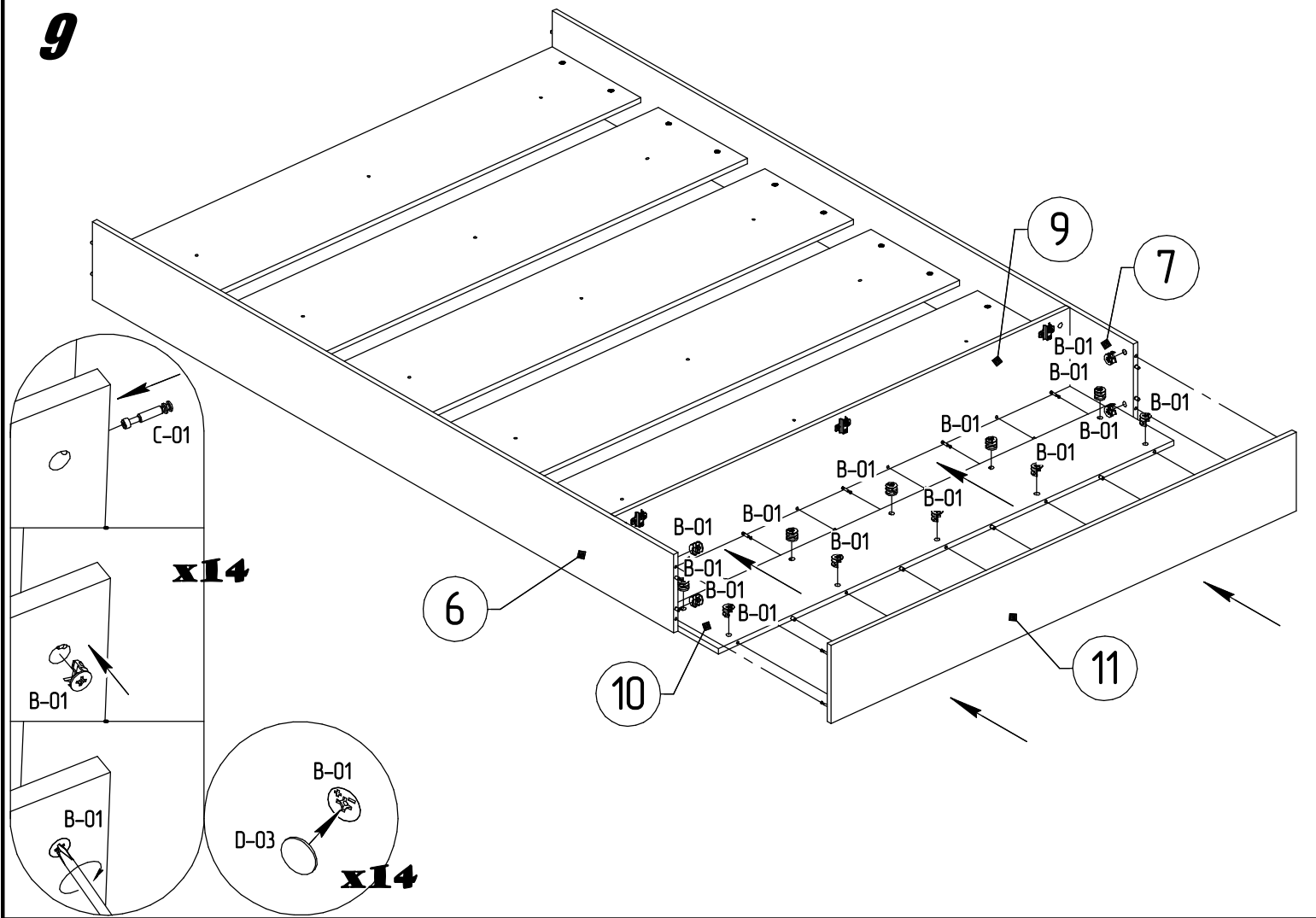
7



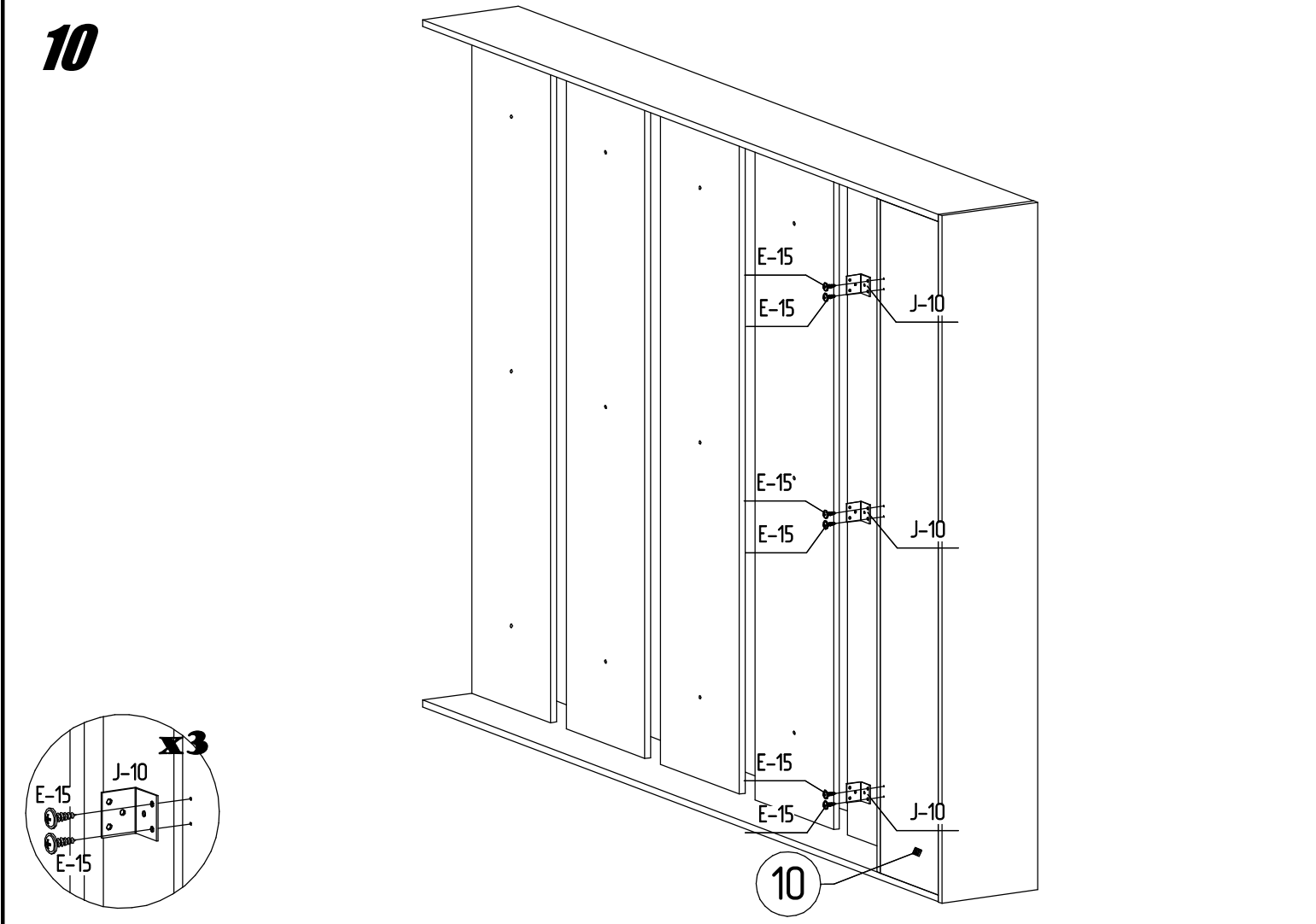
8



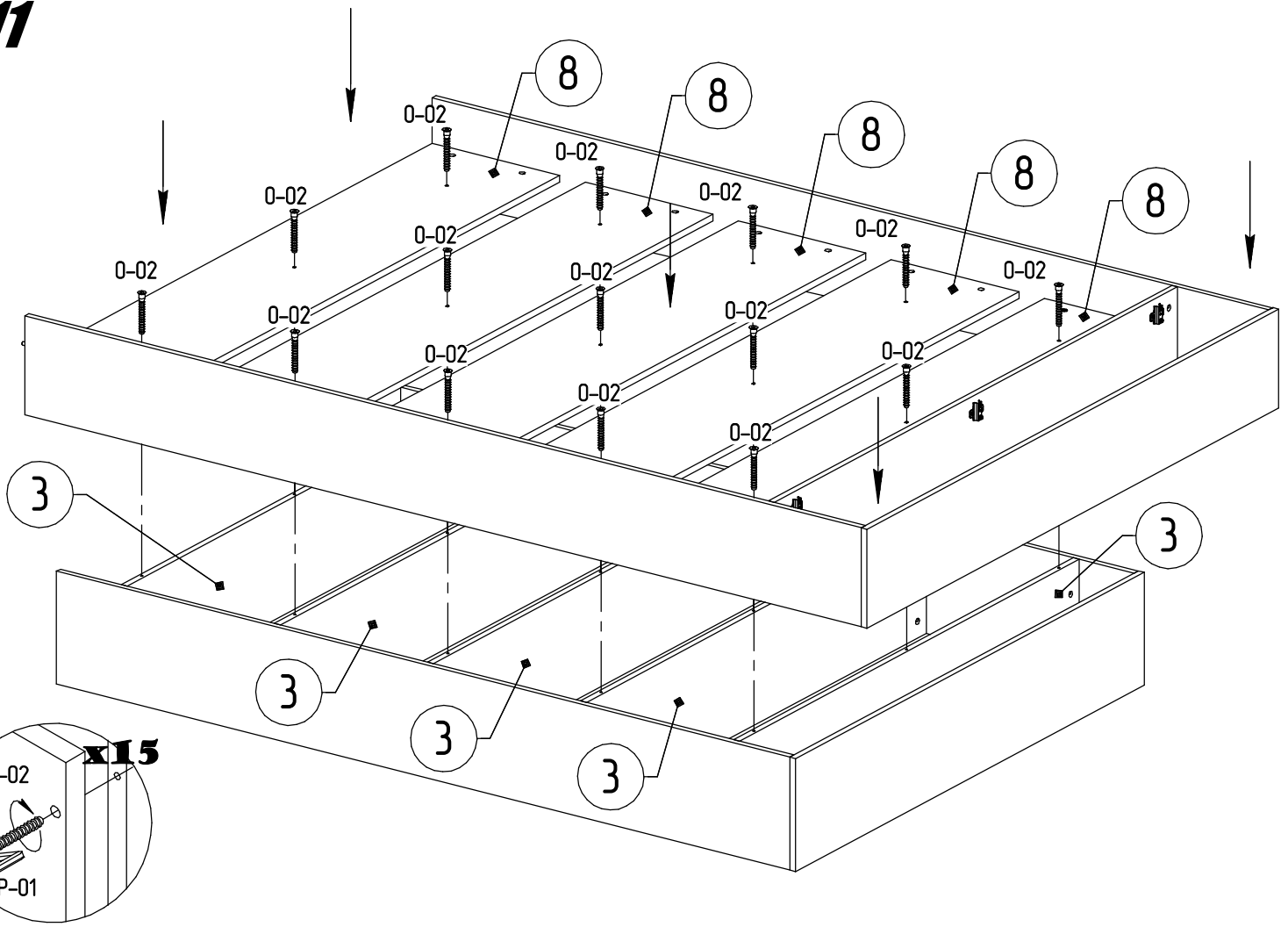
9



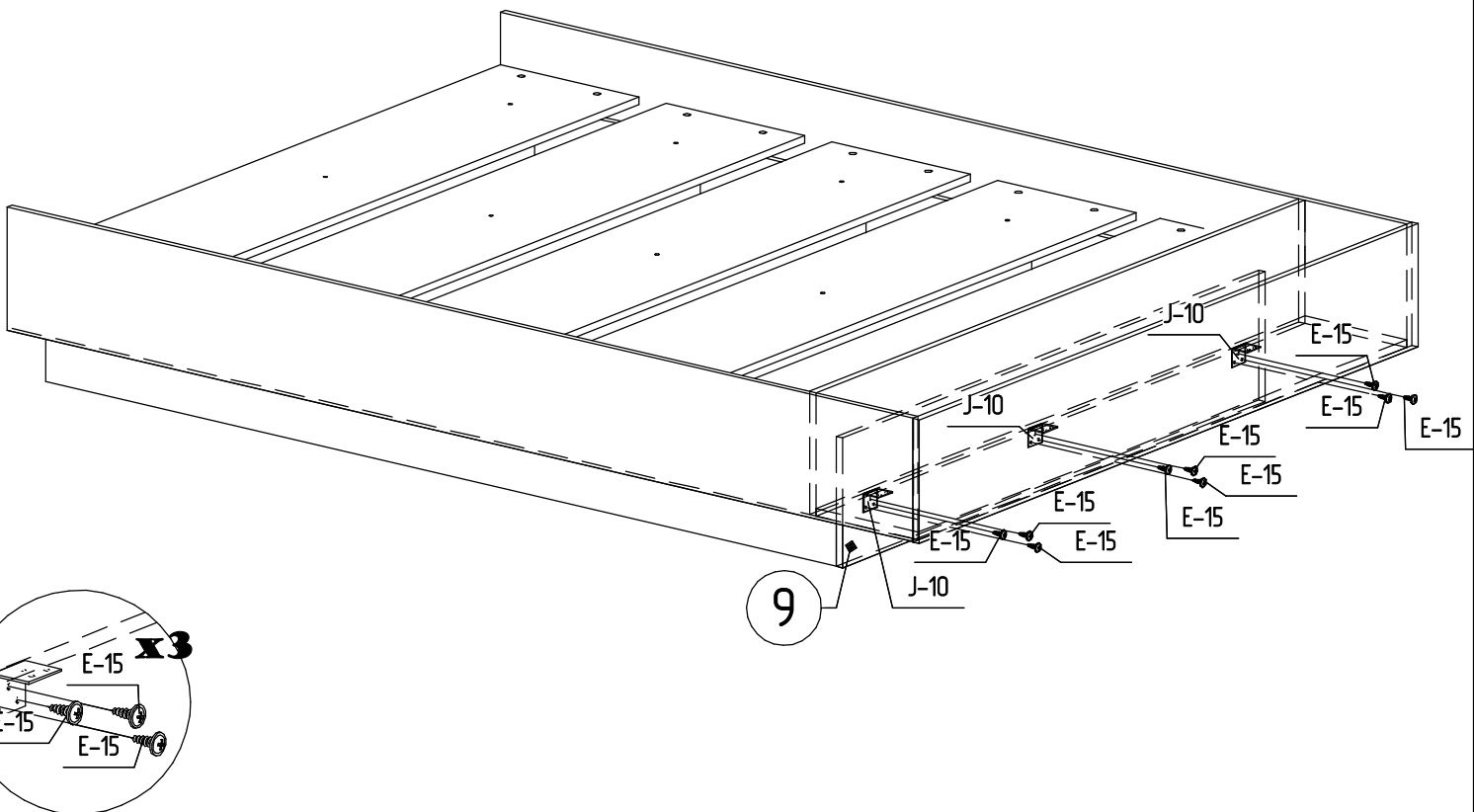
10



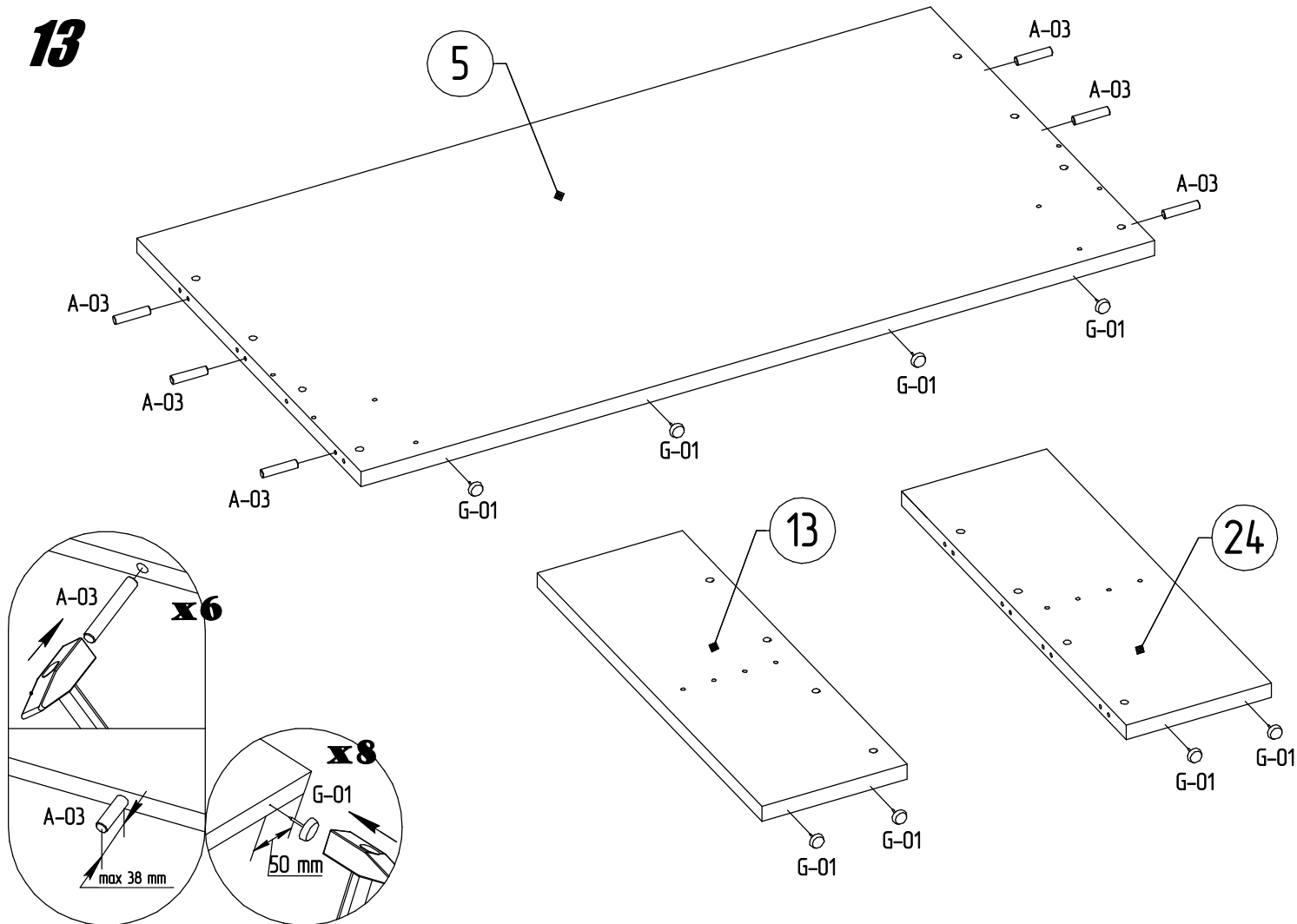
11



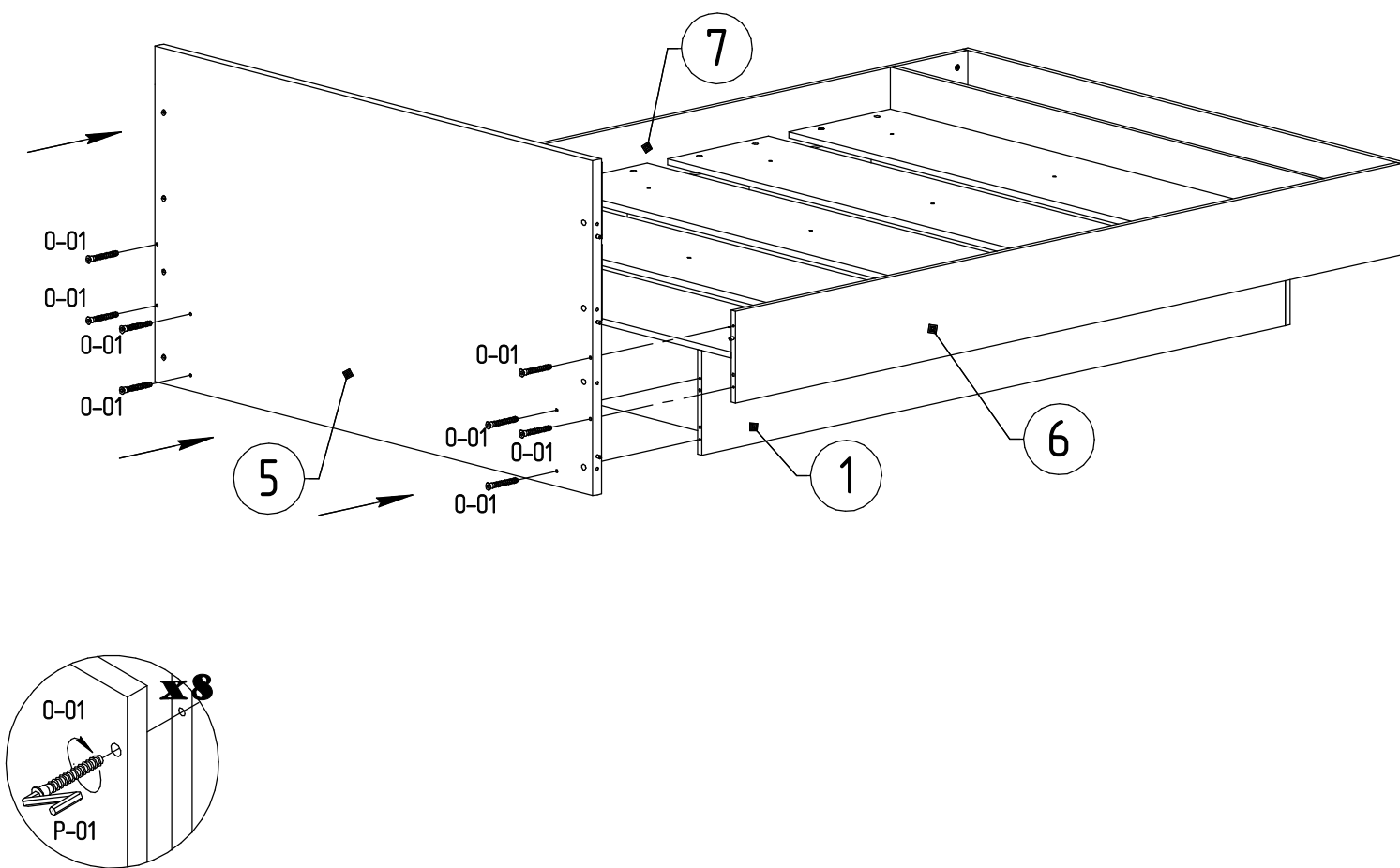
12



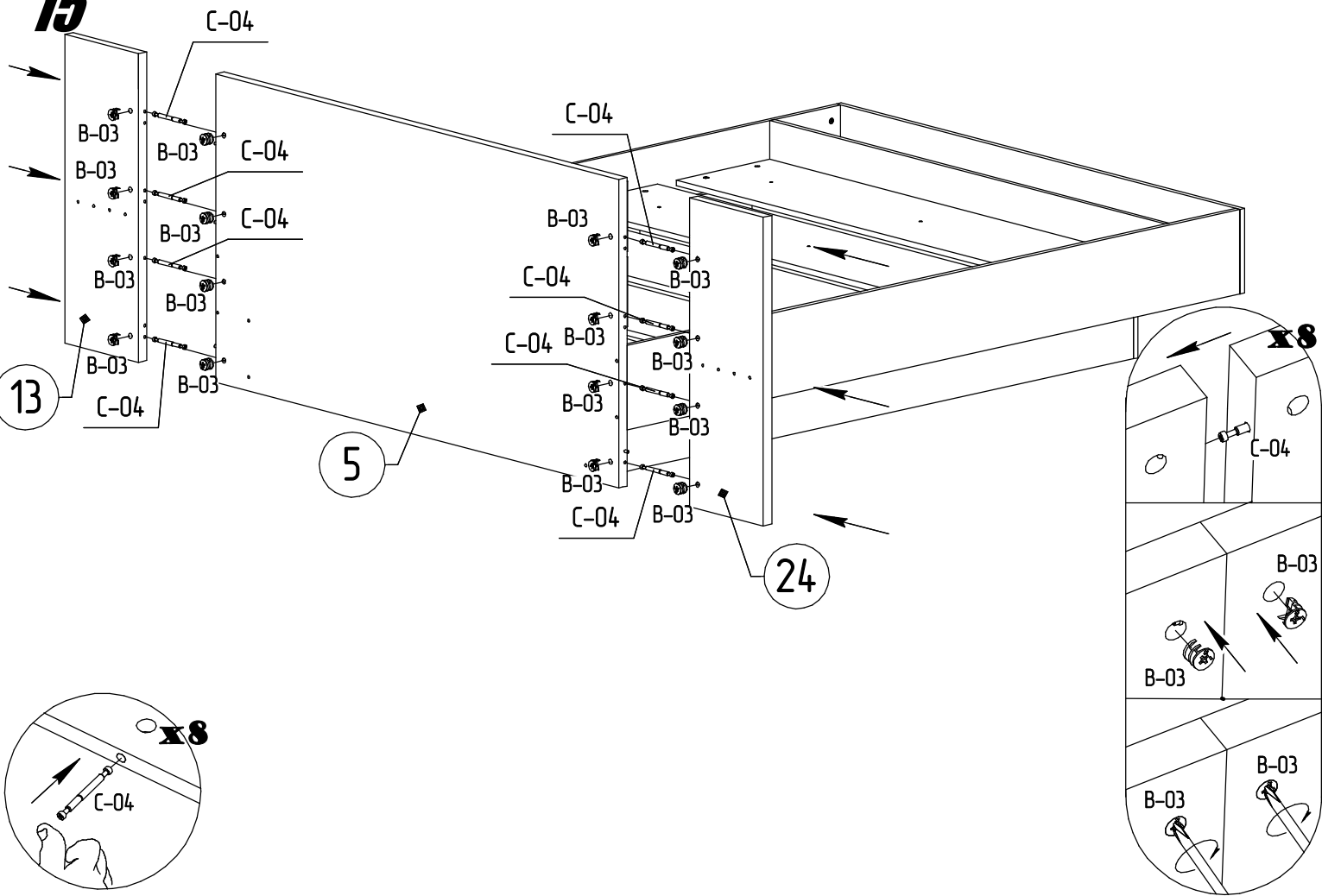
13



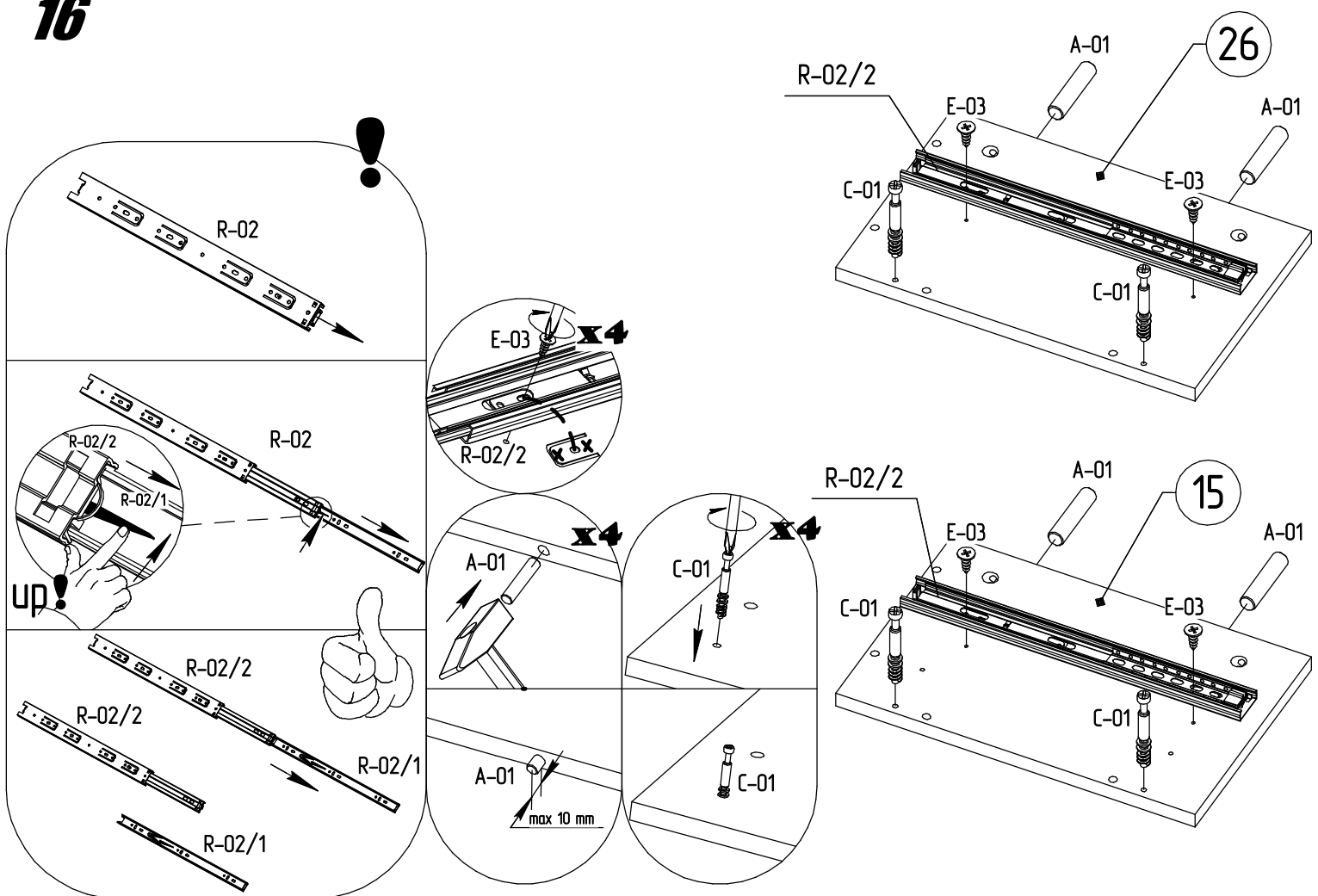
14

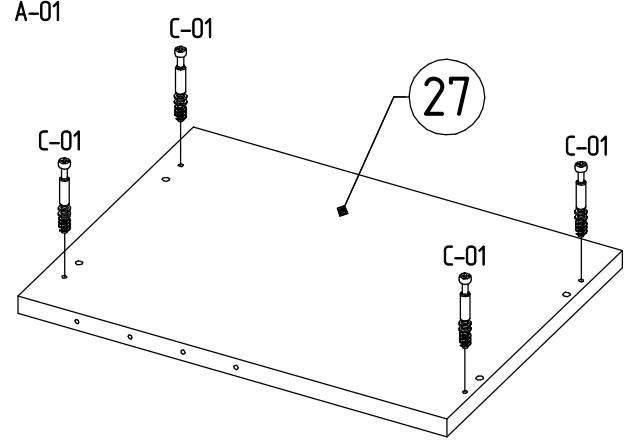
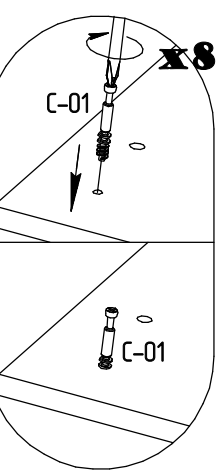
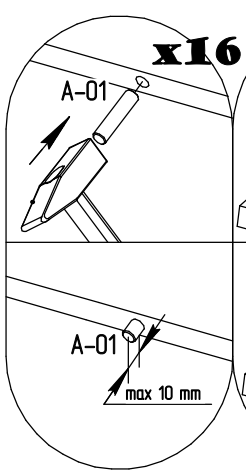
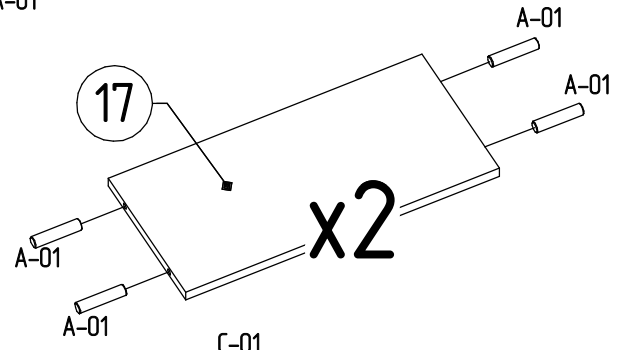
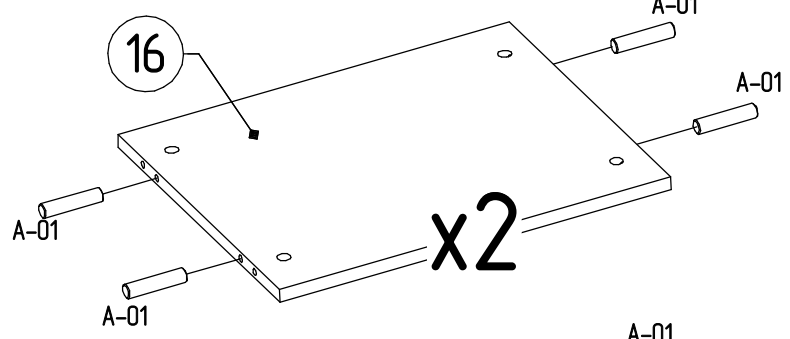
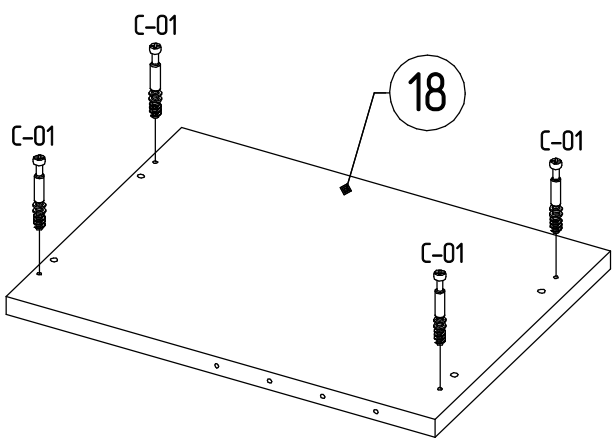
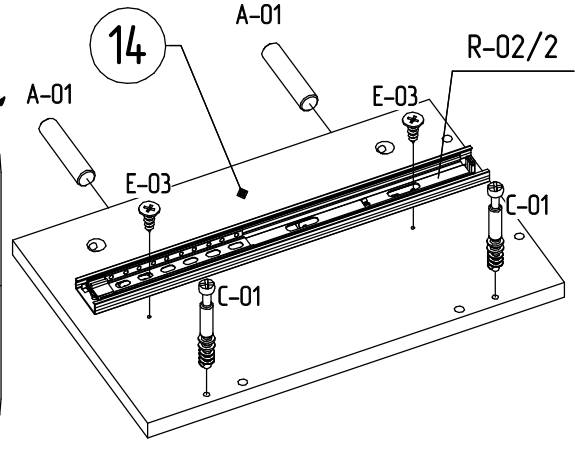
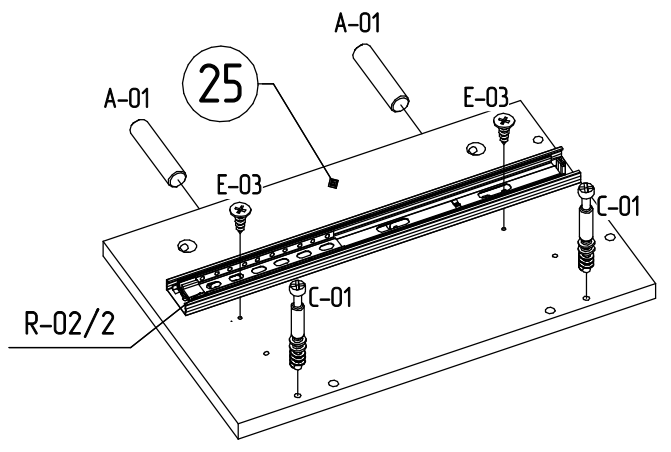
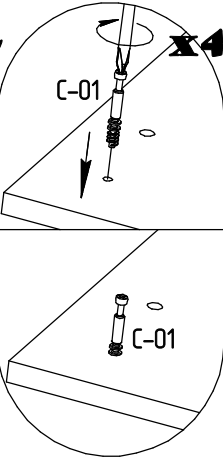
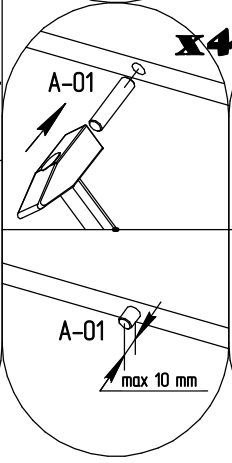
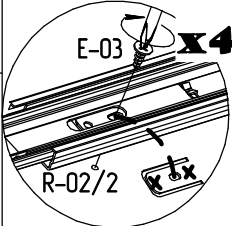
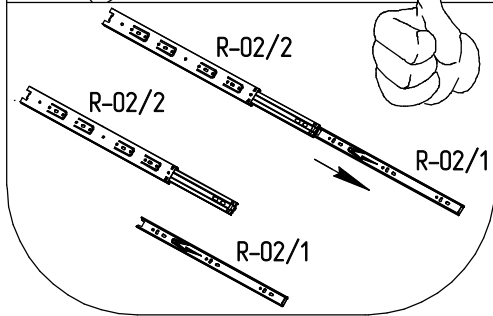
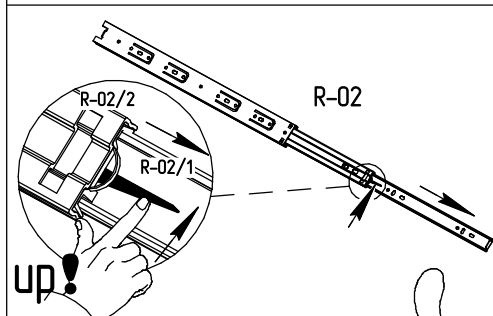
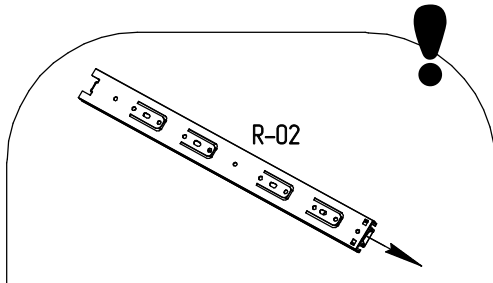


15

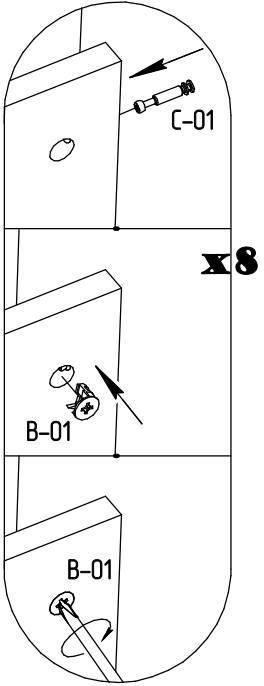
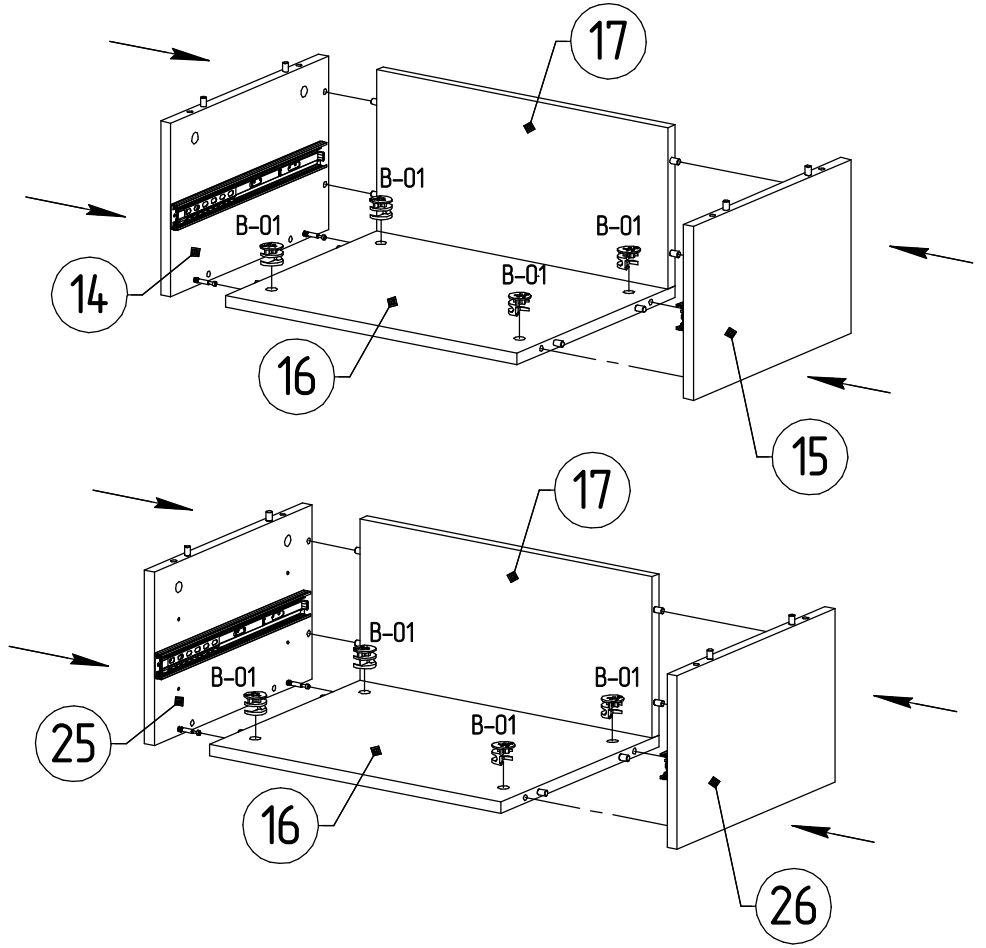


16

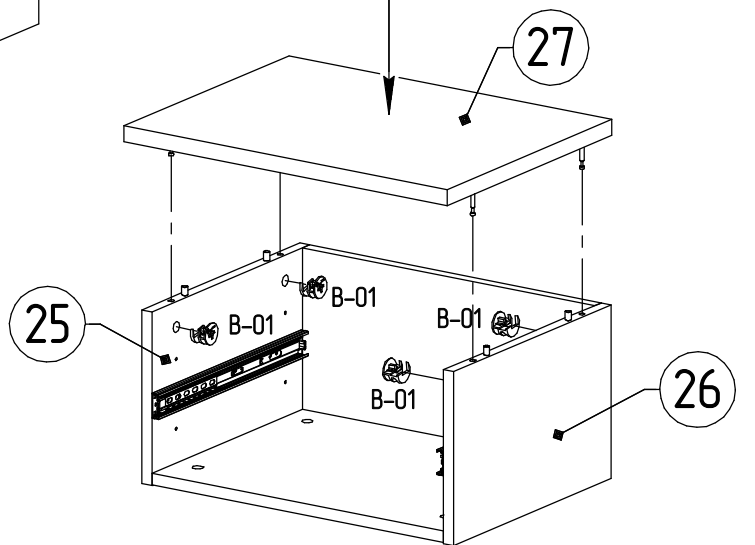
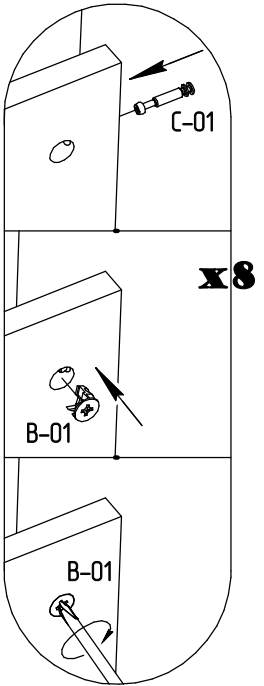
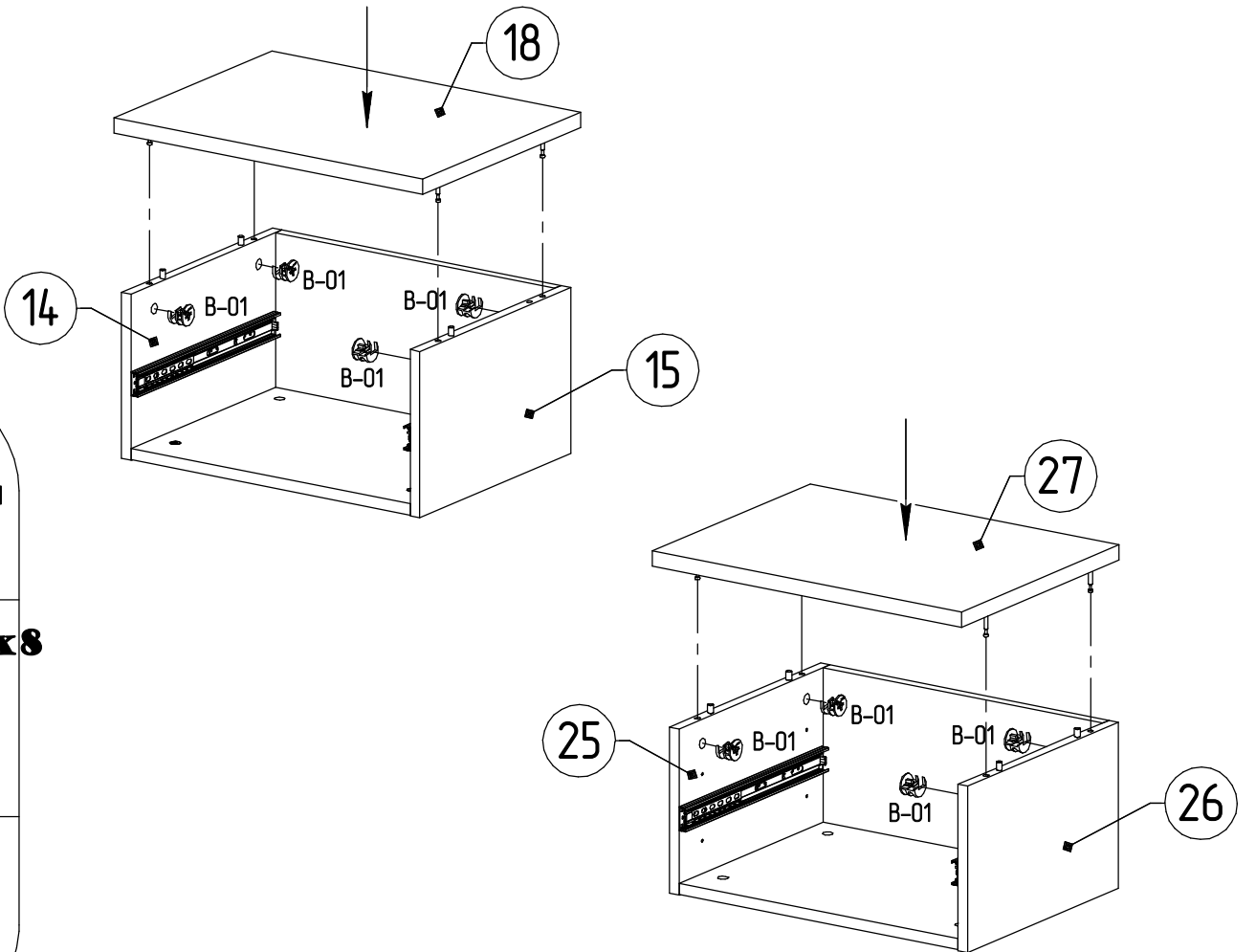




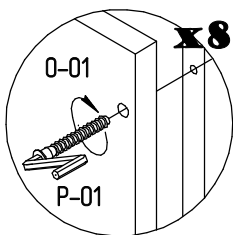
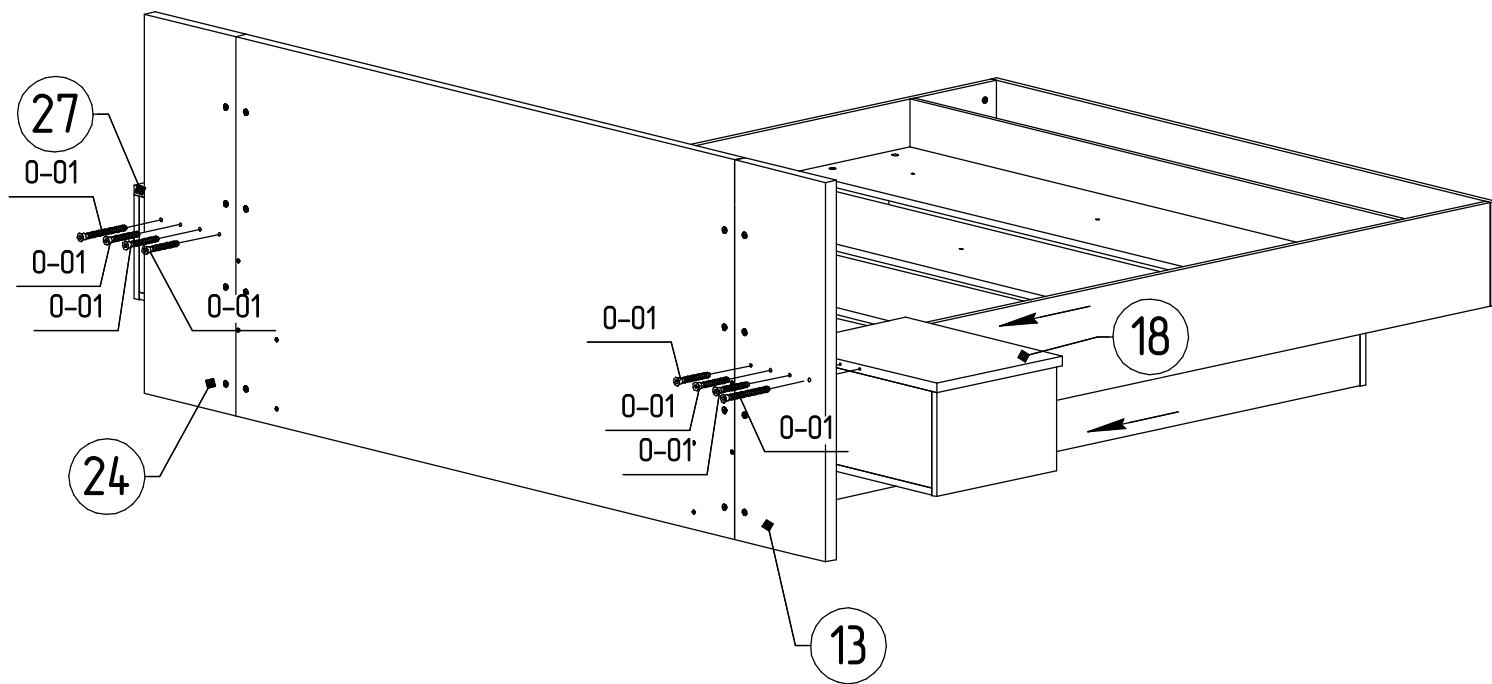
19



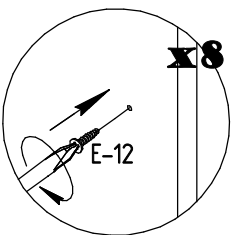
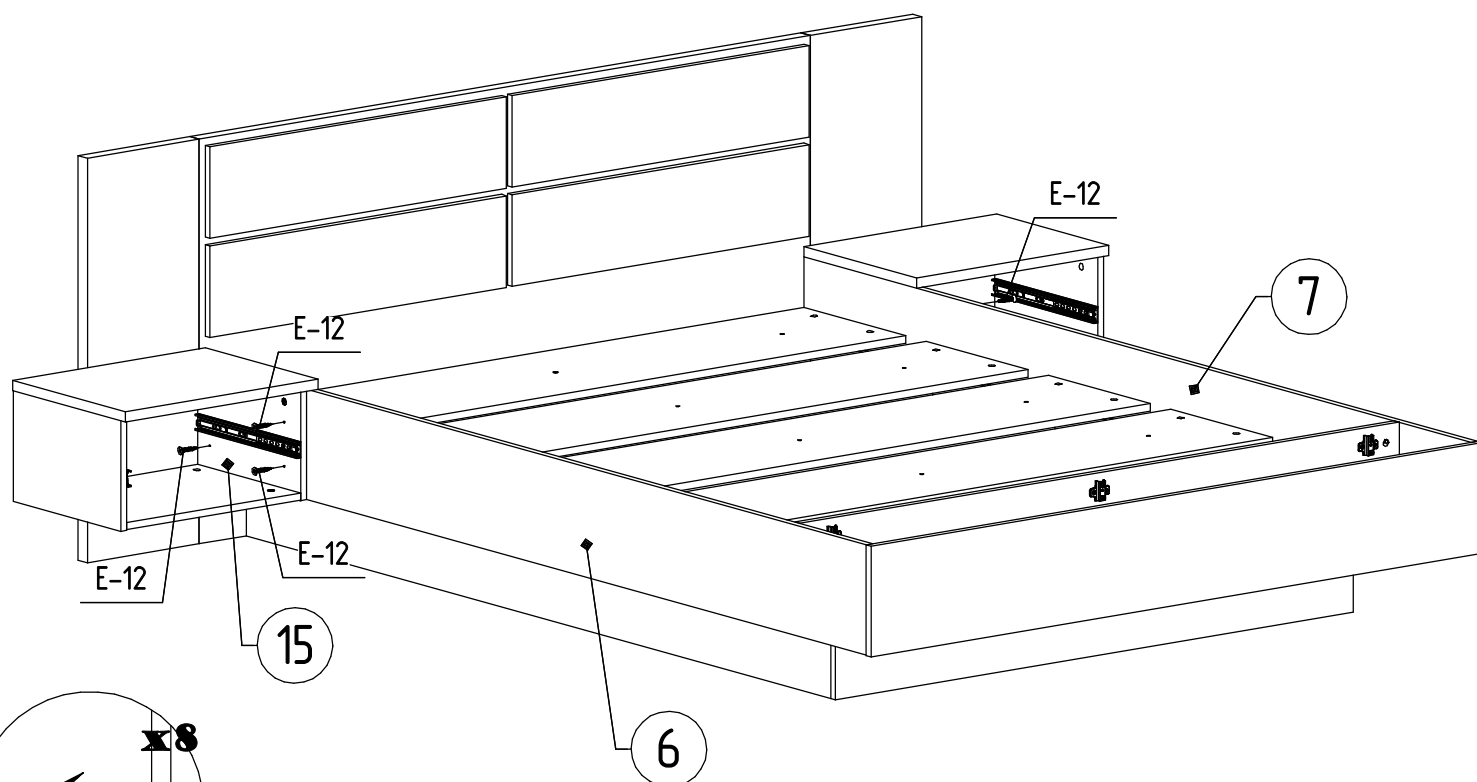
20



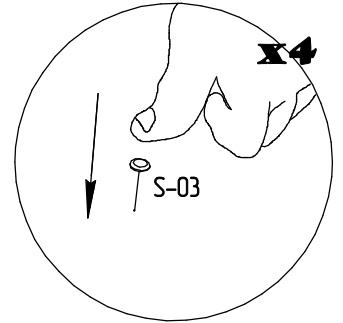
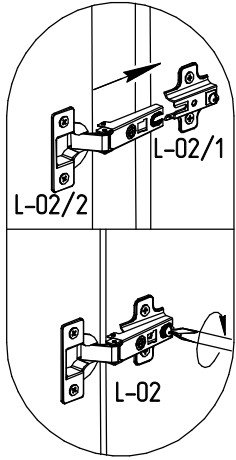
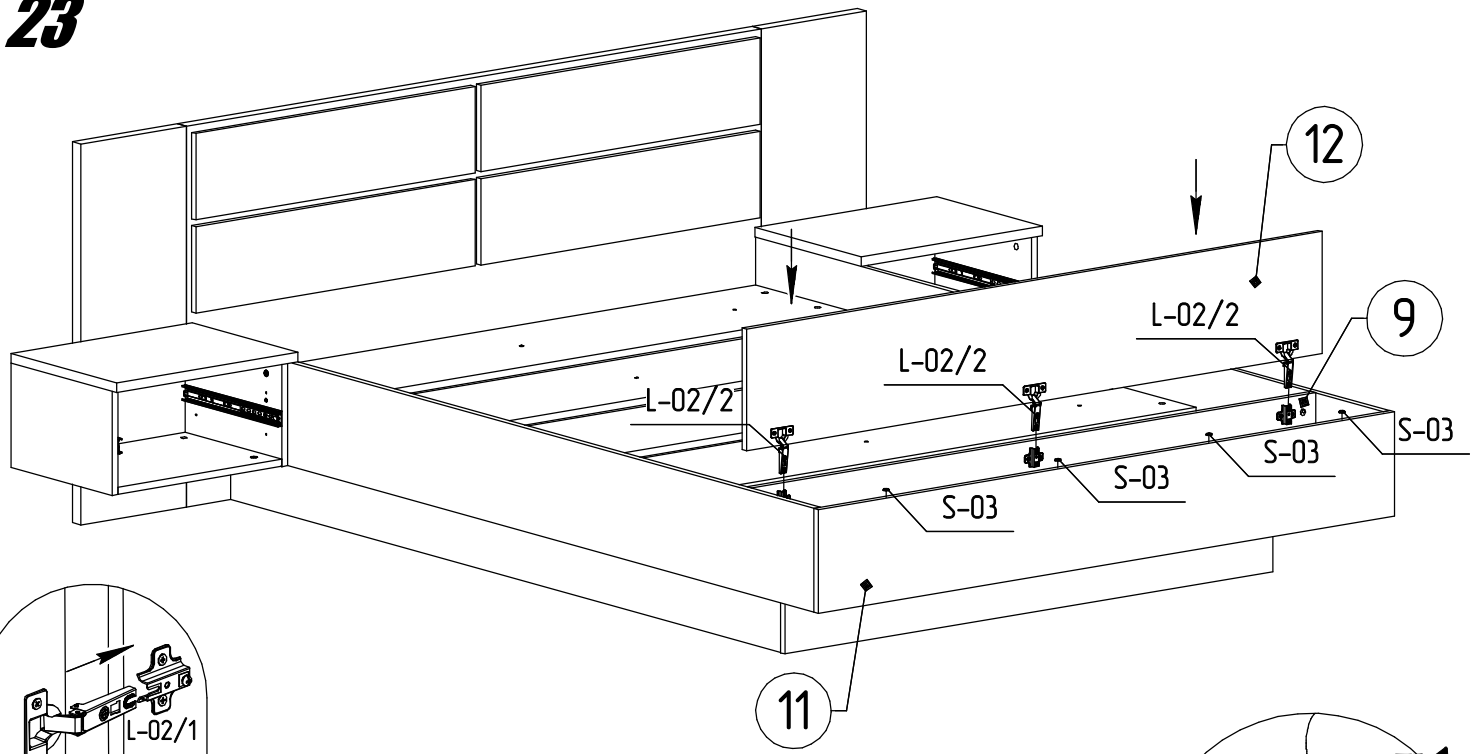
21



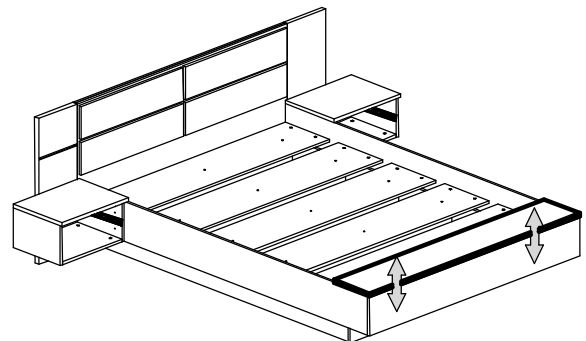
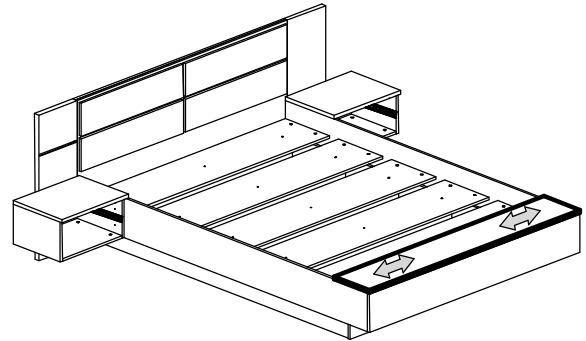
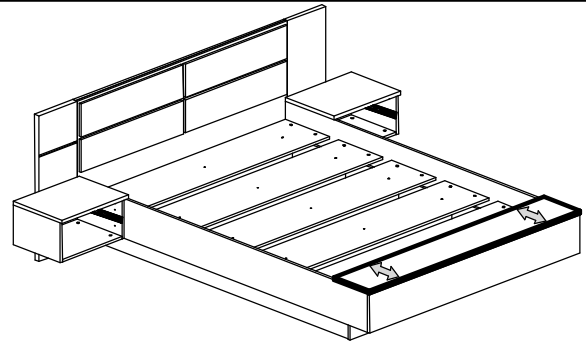
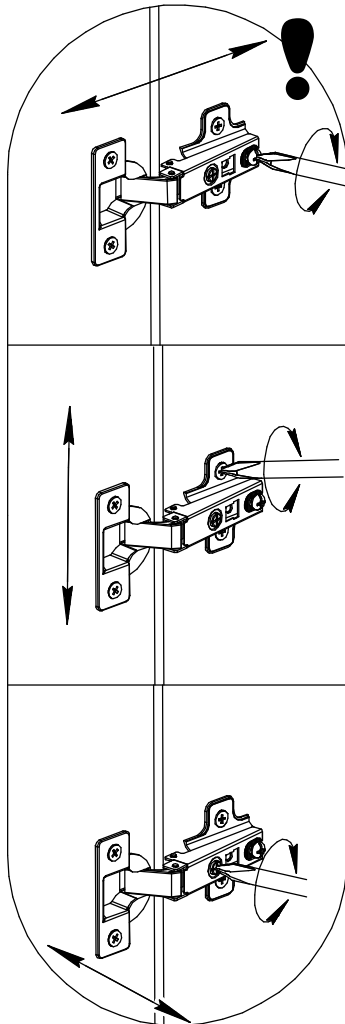
22



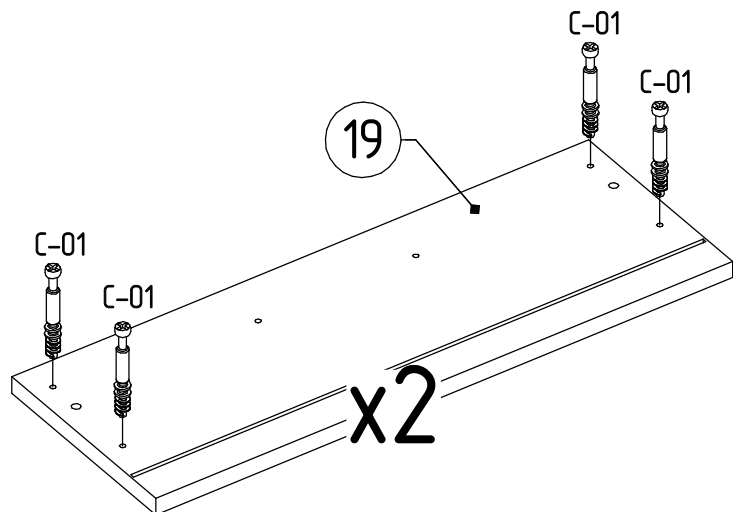
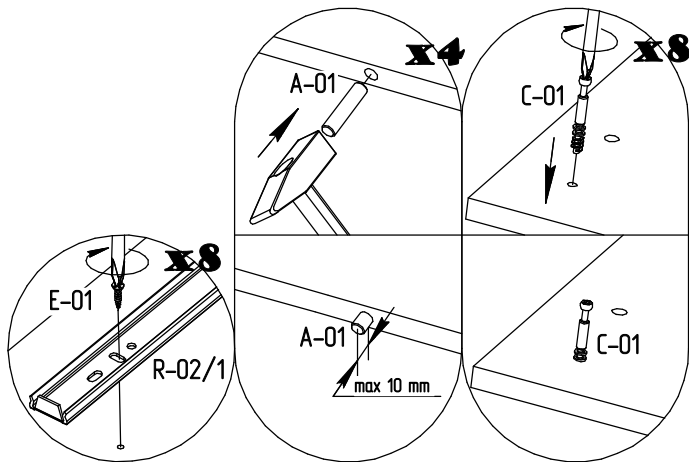
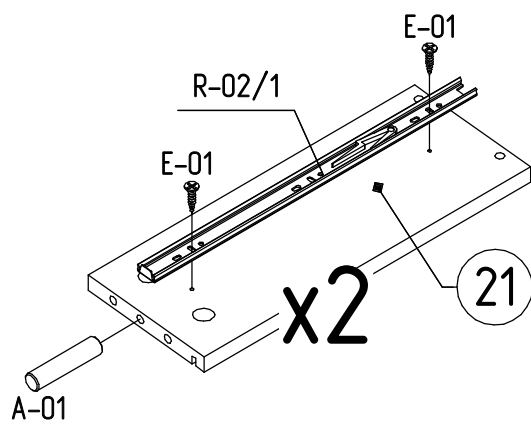
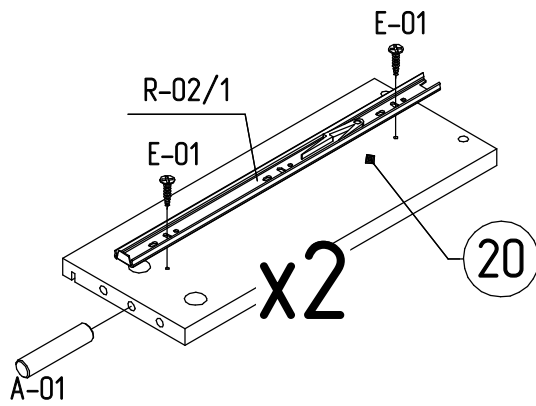
23



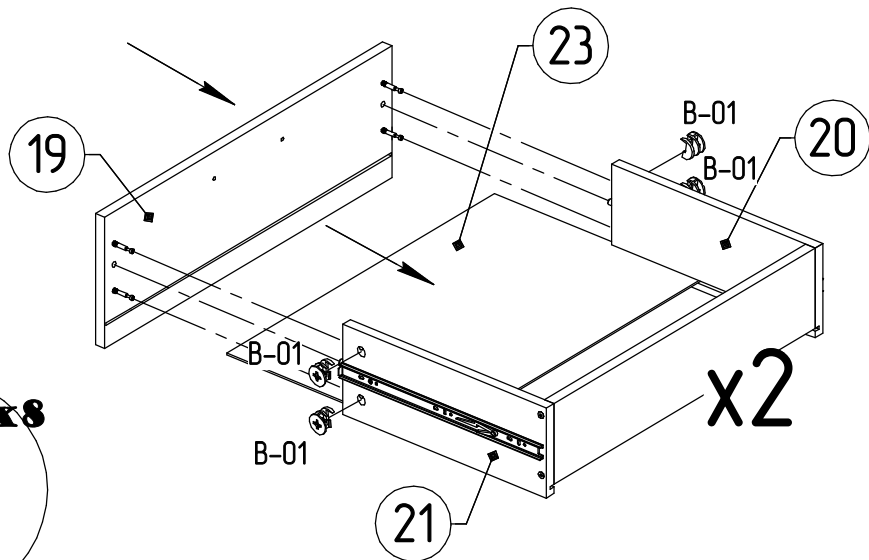
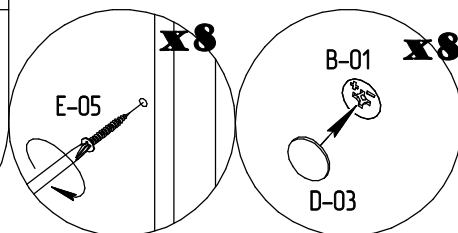
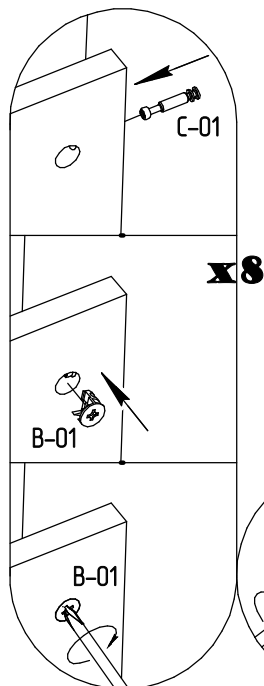
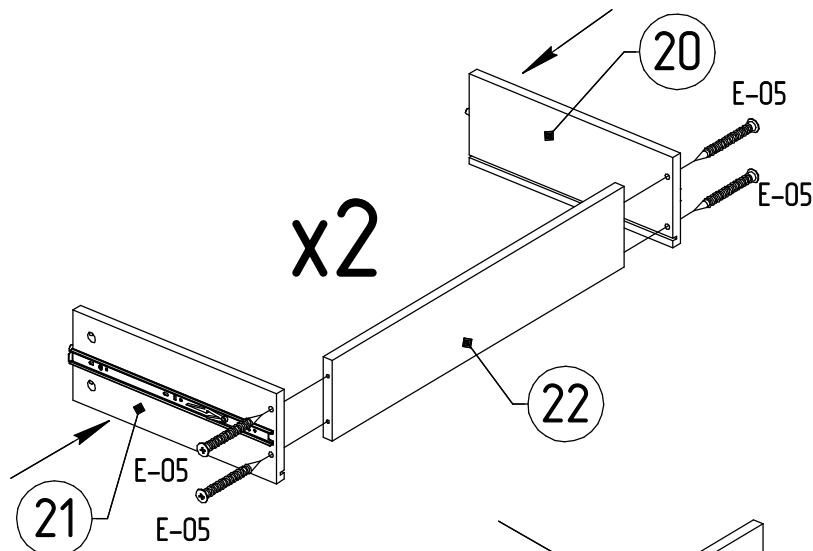
24



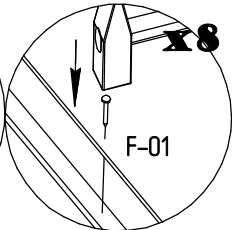
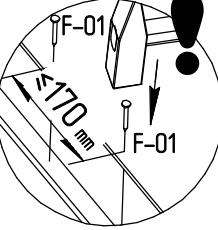
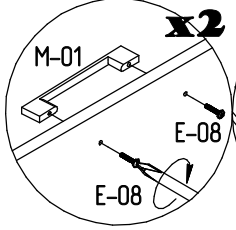
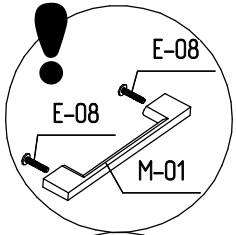
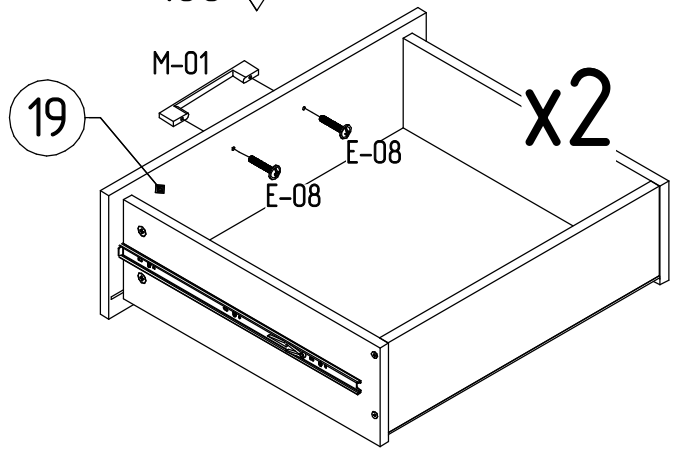
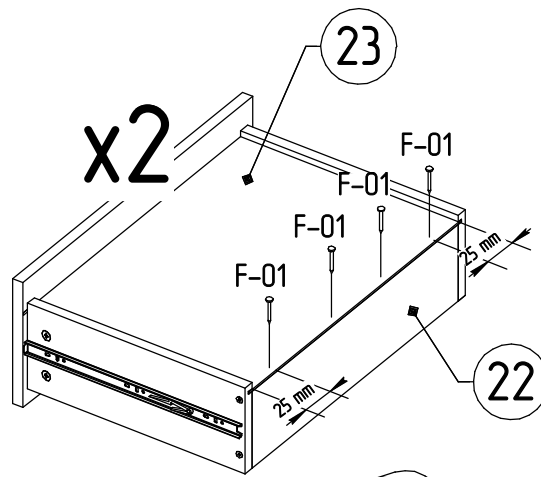
25



26

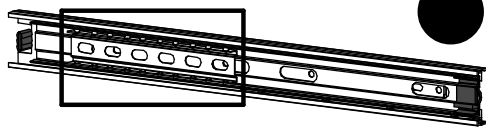


27

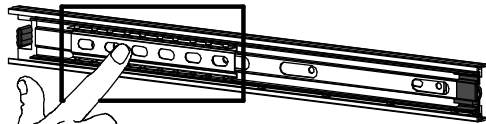


28

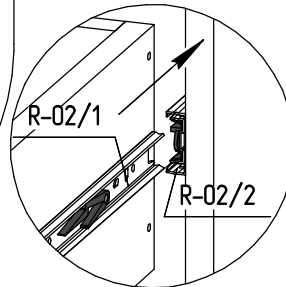
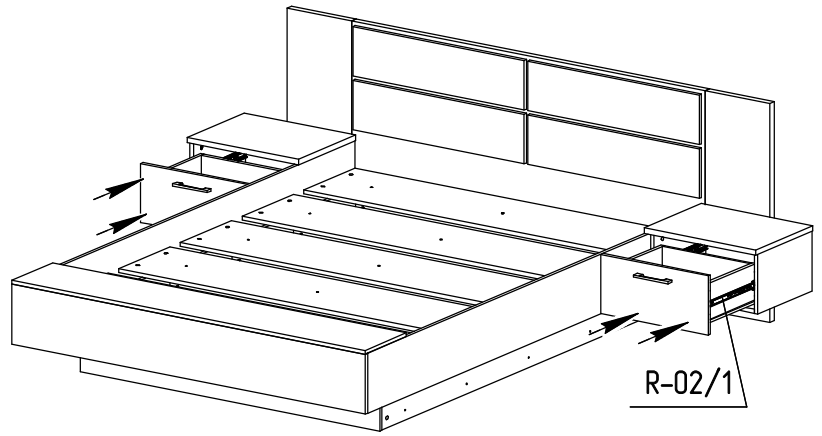
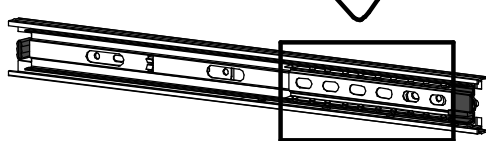
1 X



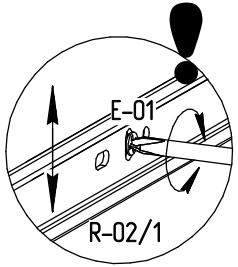
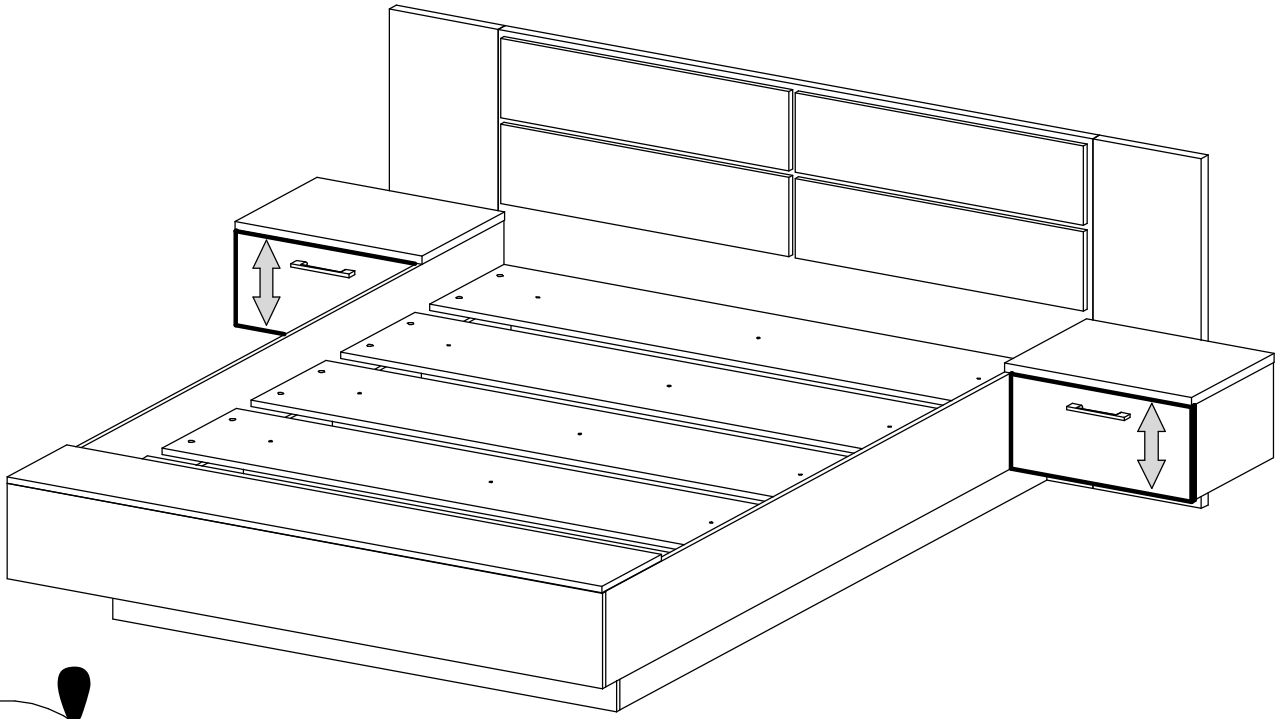
2 →



3



29



30

