

Серия | 2 Встраиваемые плиты/ духовые шкафы
**HBN539S5 черный
Встраиваемый духовой
шкаф**

Встраиваемая духовка с функцией подачи горячего воздуха: отличная выпечка на нескольких уровнях одновременно.

- Конвекция для равномерного нагрева и приготовления на двух уровнях сразу.
- **Класс эффективности энергопотребления A:** превосходный результат при низких затратах!

Технические особенности

Цвет фронтальной панели :	черный
Встраиваемый/ свободностоящий :	Встроенный
Встроенная система очистки :	Нет
Размеры ниши для встр. (мм) :	575-597 x 560 x 550
Размеры прибора (мм) :	595 x 595 x 548
Материал панели управления :	Metal
Материал двери :	стекло
Вес нетто (кг) :	34,0
Полезный объем(л) :	66
Виды нагрева :	3D hot air, Bottom heat, Conventional heat, Defrost, Full width variable grill, Half width variable grill, Hot air grilling, Pizza setting
Материал 1 духового шкафа :	Покрытие эмалью
Температурный контроль :	механический
Количество :	1
Сертификат соответствия :	CE, KEMA
Длина сетевого кабеля (см) :	100
EAN-код :	4242002810911
Number of cavities (2010/30/EC) :	1
Класс энергопотребления NEW (2010/30/EC) :	A
Energy consumption per cycle conventional (2010/30/EC) :	0,98
Energy consumption per cycle forced air convection (2010/30/EC) :	0,82
Energy efficiency index (2010/30/EC) :	98,8
Мощность подключения к электроэнергии (Вт) :	2900
Предохранители (A) :	13
Напряжение (В) :	220-240
Частота (Гц) :	50; 60
Тип штепсельной вилки :	Gardy plug w/ earthing

Принадлежности

- 1 x Алюминиевый противень
- 1 x Комбинированная решетка
- 1 x Универсальный противень



Серия | 2 Встраиваемые плиты/ духовые шкафы

HBN539S5 черный

Встраиваемый духовой шкаф

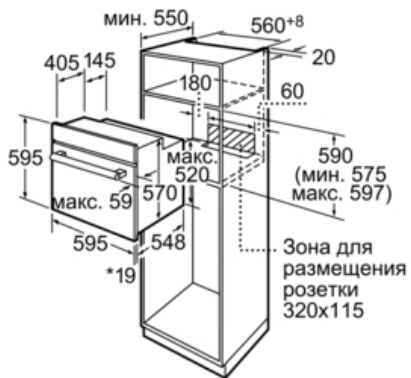
Встраиваемая духовка с функцией подачи горячего воздуха: отличная выпечка на нескольких уровнях одновременно.

-
- Система Multifunction (режимов нагрева 8: Гриль с конвекцией, Нижний жар, Режим для пиццы, Верхний/нижний жар, Размораживание, 3D-горячий воздух, Vario-гриль большой площади нагрева, Vario-гриль малой площади нагрева)
 - Функция "Быстрый разогрев"
 - Температурный диапазон 50 C° - 270 C°
 - Утапливаемые переключатели
 - Многофункциональные часы
 - Блокировка от детей
 - Объем духовки: 66 л
 - 1 лампа освещения духовки
 - Эмаль легкой очистки
 - Каталитическая система самоочистки (задняя стенка)
 - Навесные направляющие для противней
 - 1 x Алюминиевый противень, 1 x Универсальный противень, 1 x Комбинированная решетка
 - Телескопические направляющие на 1 уровне
 - Система охлаждения прибора
 - Внутренняя сторона двери полностью из стекла
 - Съёмная дверца духового шкафа
 - Размеры (ВхШхГ): 595 мм x 595 мм x 548 мм
 - Кабель с вилкой (1,00 м)
 - Класс эффективности энергопотребления А

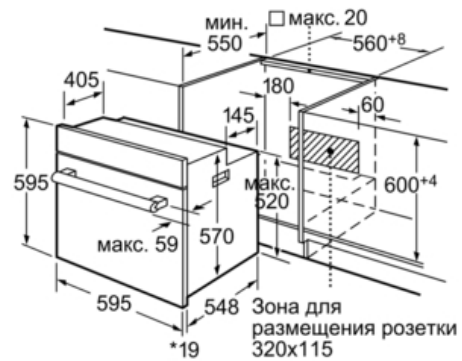
Серия | 2 Встраиваемые плиты/ духовые шкафы

HBN539S5 черный

Встраиваемый духовой шкаф



*При металлической фронтальной панели 20 мм
Размеры в мм



*При металлической фронтальной панели 20 мм
Размеры в мм