

making
oasis
everywhere

РУКОВОДСТВО
ПО ЭКСПЛУАТАЦИИ

**КУХОННЫЕ
ВЫТЯЖКИ**



СОДЕРЖАНИЕ

Комплектация	2
Технические характеристики	2
Для пользователя	2
Безопасность детей	3
Меры безопасности	3
Транспортировка и хранение	4
Описание вытяжки	5
Панель управления вытяжкой	6
Обслуживание и уход	7
Установка вытяжки	9
Подключение к электросети	12
Возможные неисправности вытяжки и способы их устранения	12
Сертификат соответствия, ГОСТ и стандарт качества	13
Условия обслуживания	13
Гарантийный талон	16

Внимательно прочитайте данное руководство по эксплуатации и сохраните его для дальнейшего использования.

КУХОННЫЕ ВЫТЯЖКИ MAKING OASIS EVERYWHERE

Уважаемый покупатель!

Мы благодарны Вам за то, что Вы выбрали продукцию making oasis everywhere.

Мы старались сделать все, чтобы Вы остались довольны нашими изделиями. Ваше мнение о нашем продукте очень важно для нас. Мы будем признательны, если Вы пришлете свои наблюдения по работе, качеству исполнения и удобству пользования купленного Вами товара на адрес: info@forteholding.ru.

Производитель оставляет за собой право вносить изменения в конструкцию с целью улучшения характеристик продукции.

КОМПЛЕКТАЦИЯ

Кухонная вытяжка – 1 шт.

Монтажный комплект – 1 шт.

Декоративный короб (кроме встраиваемых моделей) – 1 шт.

Планка для крепления короба (кроме встраиваемых моделей) – 1 шт.

Обратный клапан – 1 шт.

Инструкция по эксплуатации – 1 шт.

ТЕХНИЧЕСКИЕ ХАРАКТЕРИСТИКИ

Модель	Цвет	Ширина, мм	Воздушный поток, м³/ч	Параметры электросети, В/Гц	Освещение	Мощность освещения, Вт	Номинальная мощность, Вт	Переключатель	Диаметр выходного отверстия вытяжки, мм	Фильтр	Уровень шума, дБ	Вес, кг*	Модель угольного фильтра
NP-50W (FR)	Белый	500	600	220/50	LED лампа	2x1	140	Кнопочный	120	1xAl	44	6,4	FE-01
NP-50B (FR)	Черный	500	600	220/50	LED лампа	2x1	140	Кнопочный	120	1xAl	44	6,4	FE-01
NP-50I (FR)	Бежевый	500	600	220/50	LED лампа	2x1	140	Кнопочный	120	1xAl	44	6,4	FE-01
NP-60W (FR)	Белый	600	600	220/50	LED лампа	2x1	140	Кнопочный	120	1xAl	44	7	FE-01
NP-60B (FR)	Черный	600	600	220/50	LED лампа	2x1	140	Кнопочный	120	1xAl	44	7	FE-01
NP-60I (FR)	Бежевый	600	600	220/50	LED лампа	2x1	140	Кнопочный	120	1xAl	44	7	FE-01
NS-60W (FR)	Черный	600	600	220/50	LED лампа	2x1	140	Кнопочный	120	1xAl	44	7	FE-01
NS-60B (FR)	Белый	600	600	220/50	LED лампа	2x1	140	Кнопочный	120	1xAl	44	7	FE-01
NS-60I (FR)	Бежевый	600	600	220/50	LED лампа	2x1	140	Кнопочный	120	1xAl	44	7	FE-01
NP-80G (FR)	Серый	600	850	220/50	LED лампа	2x1	140	Кнопочный	150	1xAl	44	8,4	FE-02
NP-80B (FR)	Черный	600	850	220/50	LED лампа	2x1	117	Сенсорный	150	1xAl	44	8,4	FE-02
NP-80W (FR)	Белый	600	850	220/50	LED лампа	2x1	117	Сенсорный	150	1xAl	44	8,4	FE-02
NP-80I (FR)	Бежевый	600	850	220/50	LED лампа	2x1	117	Сенсорный	150	1xAl	44	8,4	FE-02
NF-40G (FR)	Серый	400	850	220/50	LED лампа	2x1	117	Сенсорный	150	1xAl	44	8,4	FE-02
KB-40B (FR)	Черный	400	400	220/50	LED лампа	2x1	102	Кнопочный	120	2xAl	44	5	FE-01
KB-40I (FR)	Бежевый	400	400	220/50	LED лампа	2x1	102	Кнопочный	120	2xAl	44	5	FE-01
KB-40G (FR)	Серый	400	400	220/50	LED лампа	2x1	102	Кнопочный	120	2xAl	44	5	FE-01
KB-40R (FR)	Бежевый русский	400	400	220/50	LED лампа	2x1	102	Кнопочный	120	2xAl	44	5,3	FE-01
KB-40S (FR)	Стальная	400	400	220/50	LED лампа	2x1	102	Кнопочный	120	2xAl	44	5	FE-01
KB-60W (FR)	Белый	600	600	220/50	LED лампа	2x1	102	Кнопочный	120	2xAl	44	5	FE-01
NC-40W (FR)	Белый	400	850	220/50	LED лампа	2x1	117	Кнопочный	150	1xAl	44	8,4	FE-02
NC-40B (FR)	Черный	400	850	220/50	LED лампа	2x1	117	Кнопочный	150	1xAl	44	8,4	FE-02
NC-40I (FR)	Бежевый	400	850	220/50	LED лампа	2x1	117	Кнопочный	150	1xAl	44	8,4	FE-02
VA-40W (FR)	Белый	400	500	220/50	LED лампа	2x1	102	Тумблер	120	2xAl	42	4,9	FE-01
VA-40B (FR)	Черный	400	500	220/50	LED лампа	2x1	102	Тумблер	120	2xAl	42	4,9	FE-01
VA-40I (FR)	Стальная	400	500	220/50	LED лампа	2x1	102	Тумблер	120	2xAl	42	4,9	FE-01
VA-40I (FR)	Бежевый	400	500	220/50	LED лампа	2x1	102	Тумблер	120	2xAl	42	4,9	FE-01
UN-50B (FR)	Черный	500	650	220/50	LED лампа	2x1	102	Кнопочный	120	1xAl	42	3,5	FE-01
UNC-50B (FR)	Черный с сенсором	500	650	220/50	LED лампа	2x1	102	Кнопочный	120	1xAl	42	4,1	FE-01
UNC-50W (FR)	Белый с сенсором	500	650	220/50	LED лампа	2x1	102	Кнопочный	120	1xAl	42	4,1	FE-01

*Указанное в паспорте значение массы и фактическая масса изделия могут отличаться друг от друга. Погрешность может составлять ±10% от заявленных величин. Данная погрешность никак не влияет на качество работы изделия, его долговечность и надежность.

Список сокращений в таблице:

LED лампа - Светодиодная лампа

Al - Алюминиевый фильтр

Производитель оставляет за собой право менять внешний вид, технические параметры и комплектацию товара без специального уведомления.

ДЛЯ ПОЛЬЗОВАТЕЛЯ

Перед установкой вытяжки и ее эксплуатацией необходимо внимательно ознакомиться с нашими рекомендациями. Соблюдение рекомендаций, данных в инструкции, обеспечит надежную работу вытяжки.

Все пользователи вытяжки должны знать правила ее эксплуатации. Сохраняйте данную инструкцию, поскольку впоследствии она может Вам пригодиться, и Вы найдете в ней ответы на интересующие Вас вопросы.

Не рекомендуется начинать монтаж и снимать защитную пленку с вытяжки из нержавеющей стали, пока Вы не убедитесь в технической исправности вытяжки путем подключения ее к электрической сети и проверки всех ее функций (см. раздел «Установка вытяжки»).

Рекомендуем все работы по установке, подключению и ремонту Вашей вытяжки доверять только квалифицированным мастерам, занимающимся по роду своей деятельности выполнением таких работ. Установка, подключение и ремонт вытяжки неуполномоченными на то лицами может привести к низкому качеству работы и, как следствие, к повреждению изделия. Производитель не несет ответственности за любого рода повреждения и поломки, связанные с неправильной установкой, подключением и ремонтом вытяжки.

Название модели и наиболее важные технические характеристики вытяжки указаны в табличке в настоящем паспорте. Данная кухонная вытяжка предназначена исключительно для использования в домашнем хозяйстве.

Гарантия на продукцию making oasis everywhere составляет 24 месяца со дня даты продажи, указанной в гарантийном талоне. Для подтверждения права на гарантийное обслуживание, просим Вас сохранять товарный чек вместе с гарантийным талоном. Гарантийный талон должен быть полностью заполнен с обязательным указанием даты продажи изделия и печатью торгующей организации.

Внимание! Во избежание поломки перед подключением вытяжки в холодное время года необходимо выдержать ее в распакованном виде при комнатной температуре не менее 2-х часов.

БЕЗОПАСНОСТЬ ДЕТЕЙ

Зачастую дети не осознают опасности электроприборов. Во время работы вытяжки необходимо следить за детьми и не позволять им играть с ней. Упаковочные материалы такие как полиэтиленовая пленка) могут стать причиной удушья. Держите их вне досягаемости детей.

Применение изделия в целях, отличных от бытовых, недопустимо. Если вытяжку используют для иных целей, то есть риск получения травм и повреждения имущества, и на изделие не будет распространяться гарантия.

МЕРЫ БЕЗОПАСНОСТИ

Перед тем, как приступить к любой операции по очистке или ремонту вытяжки, выключите напряжение электросети.

Вытяжка подключается к электросети с параметрами 220 В / 50 Гц. Во избежание поражения электрическим током вытяжка должна включаться в розетку с заземлением. Не используйте лампы освещения, номинал мощности которых превышает указанный в технических характеристиках вытяжки, так как лампочки с большей мощностью могут стать причиной различных повреждений в электрической цепи.

Запрещается эксплуатация вытяжки без фильтров, а так же при отсутствии ламп подсветки в местах их установки, во избежание поражения электрическим током. При использовании вытяжки одновременно с другими обогревательными устройствами (газовые, масляные, угольные печи и т.д.), кроме электрических, может потребоваться дополнительная вентиляция помещения.

Воздух, проходящий через вытяжку и выбрасываемый в атмосферу, должен отводиться только в отдельную кухонную вентиляционную шахту и не должен выходить в дымоход или иной канал, используемый для удаления дыма от других устройств. При монтаже вытяжки для отвода воздуха в вентиляционную шахту нельзя использовать воздуховод с меньшим диаметром, чем выходное отверстие у вытяжки. Это создаёт дополнительное сопротивление выбрасываемому воздуху и приводит к снижению производительности, увеличению шума, вибрации, а так же к перегреву двигателя.

Вытяжку необходимо устанавливать над электрическими плитами на высоте не менее 65 см, а над газовыми горелками — не менее 75 см. Согласно данной инструкции (см. пункт «Обслуживание и уход за вытяжкой»), обеспечивайте своевременную промывку многоразовых алюминиевых жироулавливающих фильтров.

Непромытые своевременно фильтры снижают эффективность работы вытяжки и могут стать причиной пожара вследствие накопления в них масла и пыли. Так же регулярно, не реже одного раза в полгода, меняйте акриловый фильтр.

Не стерилизуйте продукты питания над открытым пламенем непосредственно под вытяжкой. Это может привести к возгоранию загрязнённого фильтра. Не оставляйте горячее масло в посуде на включенной плите. Перегретый жир и масло легко самовоспламеняются, что может привести к возгоранию загрязнённого фильтра. Пламя газовых конфорок всегда должно быть закрыто посудой. Сильный нагрев пламенем газовых конфорок может повредить вытяжку. Не включайте вытяжку для уменьшения задымления, возникшего в результате возгорания в квартире. Включенная вытяжка создаст дополнительную тягу для огня.

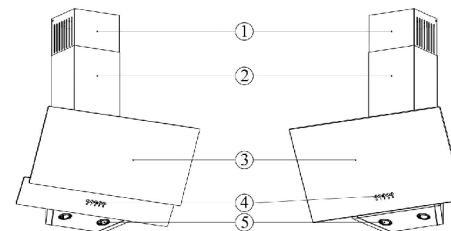
В случае любого воспламенения отключите вытяжку от электросети, закройте пламя плотным материалом, препятствующим доступу кислорода к пламени, никогда не используйте воду для тушения.

ТРАНСПОРТИРОВКА И ХРАНЕНИЕ

Транспортирование и хранение прибора должно соответствовать указаниям манипуляционных знаков на упаковке. Прибор должен храниться в упаковке изготовителя в закрытом помещении при температуре от +4°C до +40°C и относительной влажности до 85% при температуре +25°C. Срок хранения составляет 5 лет.

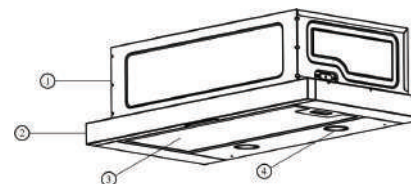
ОПИСАНИЕ ВЫТЯЖКИ

НАКЛОННЫЕ МОДЕЛИ



1. Регулируемый по высоте внутренний воздуховод
2. Фиксируемый наружный воздуховод
3. Защитное стекло
4. Панель управления
5. Освещение

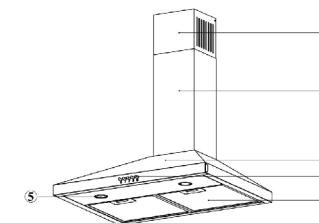
ВСТРАИВАЕМЫЕ МОДЕЛИ



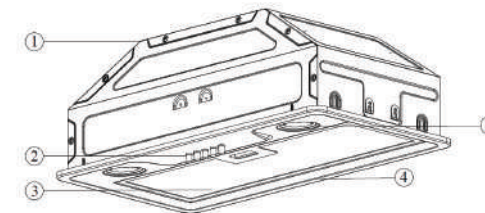
1. Корпус вытяжки
2. Передняя панель
3. Фильтр
4. Освещение

Рис. 1

КУПОЛЬНЫЕ МОДЕЛИ



1. Регулируемый по высоте внутренний воздуховод
2. Фиксируемый наружный воздуховод
3. Корпус вытяжки
4. Панель управления
5. Освещение
6. Фильтр



- 1 – Корпус вытяжки
- 2 – Панель управления
- 3 – Фильтр
- 4 – Лицевая панель
- 5 – Освещение

Дополнительными принадлежностями для вытяжки (в комплект не входят), являются угольные запахоулавливающие фильтры (Рис. 2).

Рис. 2



Они применяются для фильтрации воздуха в помещении при работе вытяжки в режиме рециркуляции (см. пункт «Эксплуатация вытяжки»).

Угольные фильтры можно приобрести у розничного продавца. Ваша вытяжка имеет несколько скоростей вентиляции (в зависимости от модели). В зависимости от того насколько велики испарения при готовке и жарке, Вы можете выбрать наиболее подходящую скорость вентиляции. Для более полной очистки воздуха включайте плиту и вытяжку одновременно. Это сделает процесс вентиляции более эффективным.

После того как Вы закончили приготовление пищи, оставьте вытяжку работать ещё в течение некоторого времени — это позволит полностью избавиться от пара и нежелательных запахов на кухне.

ПАНЕЛЬ УПРАВЛЕНИЯ ВЫТЯЖКОЙ

МЕХАНИЧЕСКОЕ КНОПОЧНОЕ УПРАВЛЕНИЕ



Рис. 3а

Для управления вытяжкой выберите и нажмите одну из кнопок, показанных выше (1, 2 или 3 скорость). Чтобы остановить работу, нажмите крайнюю левую кнопку сброса скорости (0). Нажмите крайнюю правую кнопку включения/отключения освещения, чтобы управлять освещением.

ЭЛЕКТРОННОЕ УПРАВЛЕНИЕ

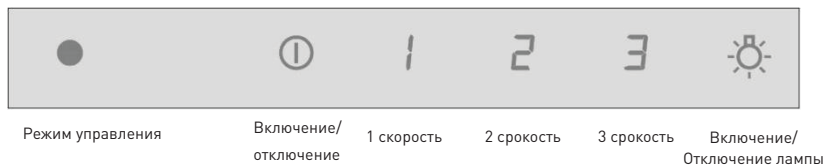
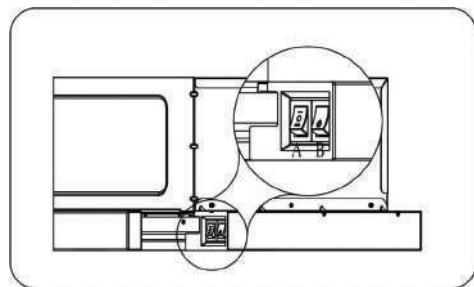


Рис. 3б


Для управления вытяжкой нажмите на символ включения/отключения. В зависимости от плотности пара, образующегося в процессе приготовления, нажмите на один из символов (1, 2 или 3 скорость). Чтобы остановить работу, ещё раз нажмите на символ включения/отключения. Для управления освещением коснитесь символа включения/отключения освещения справа.


ТУМБЛЕРНОЕ УПРАВЛЕНИЕ




А – Переключатель мощности

В – Включение / выключение света

Для работы устройства на первой ступени мощности нажмите переключатель в положение .

Для работы устройства на второй ступени мощности нажмите переключатель в положение .

Чтобы включить / выключить освещение, нажмите переключатель В в положение для включения / выключения лампы .

Режим отвода воздуха в шахту

В режиме отвода воздуха в вентиляционную шахту (Рис.4) вытяжка, посредством гофрированного шланга или пластикового воздуховода подключается к вентиляционной шахте. При таком режиме работы нет необходимости устанавливать угольные запахоулавливающие фильтры.

Режим отвода является наиболее эффективным, поскольку вытяжка удаляет все кухонные испарения за пределы кухни в вентиляционную шахту.

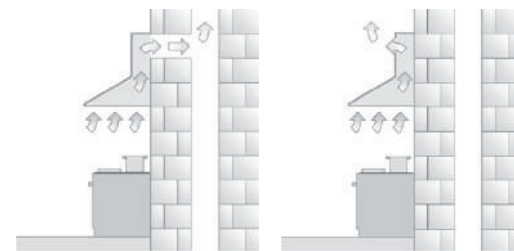


Рис. 4

Рис. 5

В режиме рециркуляции (Рис.5) вытяжка не подключается к вентиляционной шахте, соответственно, воздух прогоняется через вытяжку и возвращается обратно на кухню. При этом режиме работы на вытяжку должны быть установлены угольные запахоулавливающие фильтры. Они не входят в комплект вытяжки и приобретаются отдельно. Использование вытяжки в режиме рециркуляции снижает ее производительность.

Наибольшую производительность вытяжка обеспечит в режиме отвода воздуха в вентиляционную шахту.

ОБСЛУЖИВАНИЕ И УХОД

Замена угольного фильтра

Необходимо использовать 2 угольных фильтра.

Чтобы установить угольный фильтр, каналы на крышке двигателя необходимо совместить с выступами на фильтре и повернуть на пол-оборота по часовой стрелке. Чтобы снять фильтр, вы должны повернуть его против часовой стрелки на пол-оборота.

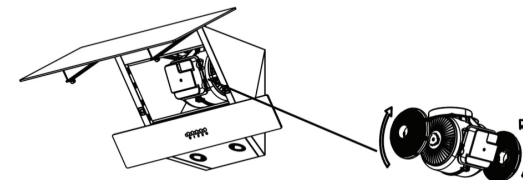


Рис. 6

Очистка

- Перед техническим обслуживанием и чисткой необходимо отключить вытяжку и вынуть кабель питания из розетки.
- Внешние поверхности вытяжки необходимо протирать тканью, смоченной в мыльной воде.
- Не используйте едкие и опасные химические материалы.
- Следите за тем, чтобы вода или подобные вещества не попадали на электронику.

- Для изделий из нержавеющей листа необходимо использовать имеющиеся в продаже средства для чистки и ухода за нержавеющей изделием, что продлит срок службы вашей продукции.
- Аллюминиевые фильтры можно мыть в посудомоечных машинах.
- Аллюминиевый фильтр следует промывать один раз в несколько месяцев (в среднем каждые 40 часов работы), в зависимости от частоты использования, горячей мыльной водой или в посудомоечной машине (максимум 60°C).
- После промывания аллюминиевый фильтр и его рама могут изменить цвет. Это нормально и не влияет на работу фильтров.
- Снимите аллюминиевый фильтр, нажав на пружинную защелку. После очистки фильтра, оставьте его, чтобы он высох. Не устанавливайте фильтр до тех пор, пока он не высохнет.

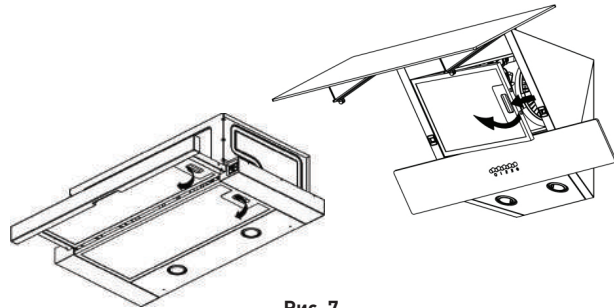


Рис. 7

Замена ламп

Поднимите переднее стекло вверх и снимите аллюминиевый фильтр. Затем:

- 1) Отсоедините розетку и вилку разъема лампы, оттянув пластиковый выступ, как показано на рисунке слева, чтобы открыть блокировочное устройство.

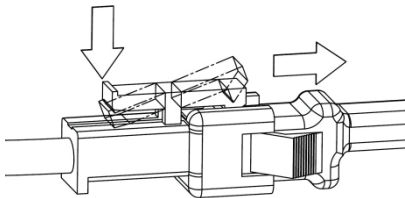


Рис. 9

- 2) Придерживайте лампу за корпус и поверните 2 фиксирующих выступа на лампе по часовой стрелке или против часовой стрелки, чтобы они совпали с зазорами на панели освещения. После того, как фиксирующие выступы совпадут с зазорами, удерживайте лампу за корпус и выньте ее.

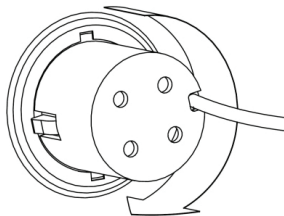


Рис. 10



Аллюминиевый фильтр

Рис. 8

УСТАНОВКА ВЫТЯЖКИ

- 1) Просверлите отверстие Ø8 мм в стене, используя шаблон для установки, который находится в коробке вместе с монтажным оборудованием, (A,B,C,D) и вставьте пластиковые заглушки в эти отверстия Ø8 мм.

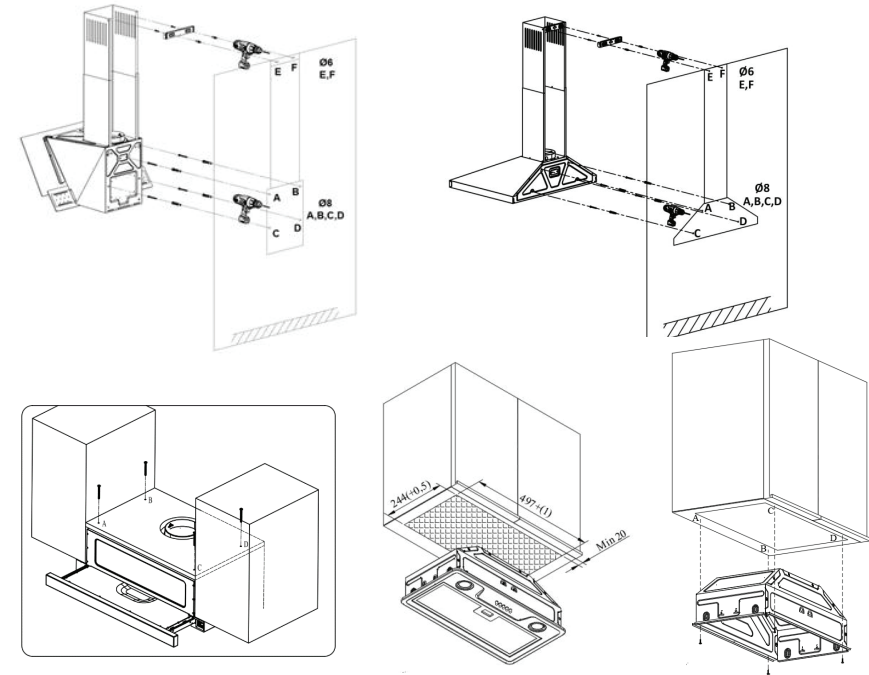


Рис. 11

- 2) Учитывая высоту места установки, просверлите отверстия Ø6 мм в стене, используя перфоратор (E,F), для листа внутреннего патрубка дымохода и вставьте пластиковые заглушки Ø6 мм в эти отверстия.

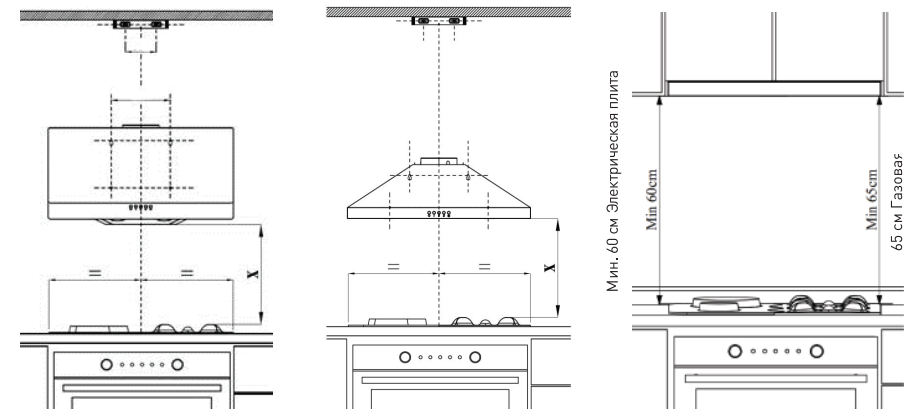


Рис. 12

- 3) Затяните 2 болта 4,8x50 YSB в заглушках в стене в точках А и В. Убедитесь, что между головкой болта и стеной имеется расстояние 5 мм.
- 4) Прикрепите лист к заглушкам в стене $\varnothing 6$ мм в точках Е и F, используя болты 3,9x22 RYSB.
- 5) Повесьте вытяжку, привинтив ее в точках А и В, соблюдая зазор между головкой болта и стеной 5 мм.

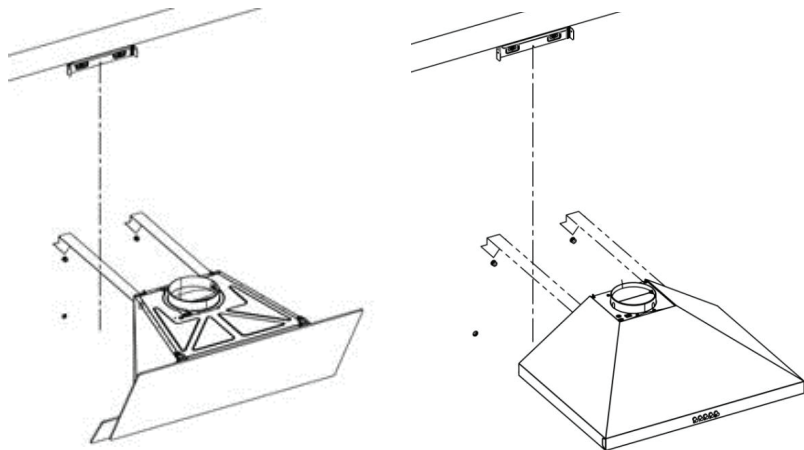


Рис. 13

- 6) Откройте защитное стекло вытяжки, потянув ее на себя, и удалите алюминиевый картриджный фильтр. Закрепите продукцию, затянув болты 4,8x50 YSB в пластиковых заглушках на стене в отверстиях С и D, видимых с внутренней стороны продукции. Для купольных моделей подсоедините вытяжку к алюминиевой трубе. Пропустите гибкую алюминиевую трубу через пластиковый воздуховод и закрепите его, используя пластиковый держатель или зажим для кабеля, не перетягивая. Вставьте другой конец труб в отверстие воздуховода на стене.



- 7) Подсоедините вытяжку к алюминиевой трубе. Пропустите гибкую алюминиевую трубу через пластиковый воздуховод и закрепите его, используя пластиковый держатель или зажим для кабеля, не перетягивая. Вставьте другой конец труб в отверстие воздуховода на стене.

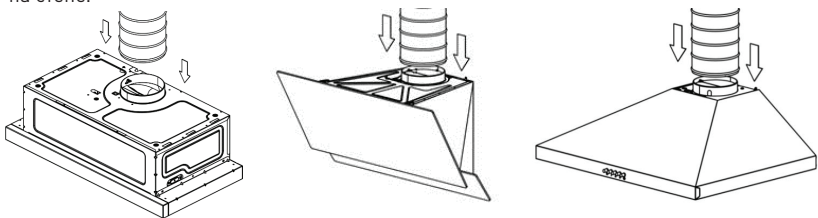


Рис. 14

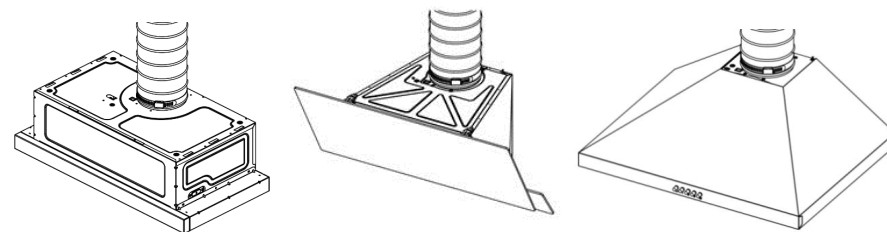


Рис. 15

Перед соединением вытяжки с трубой, необходимо проследить за пластиковыми затворками в точке вентиляционного отверстия продукции. Перед подсоединением к трубе включите вытяжку и убедитесь в том, что затворки двигаются вверх и позволяют воздуху выходить. Или же измените направление затворок. Перетягивание держателя или зажима кабеля при подсоединении трубы может помешать работе затворок. Перед тем, как соединить трубу с дымоходом вашего дома, вы должны убедиться в правильной работе вытяжки.

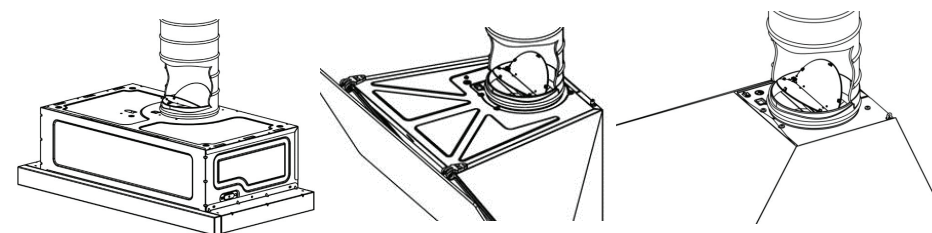


Рис. 16

- 8) Осторожно вставьте внутренний воздуховод во внешний.

- 9) Потяните внутренний воздуховод вверх через внешний воздуховод и закрепите его винтом 3,5x6,5 RYSB на листе внутреннего патрубка дымохода, который вы ранее прикрутили к стене.

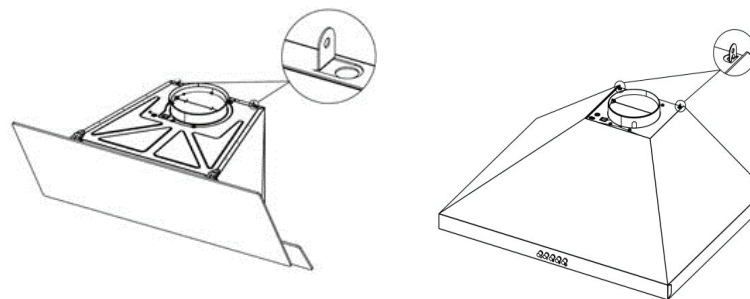


Рис. 17

10) Закрепите внешний воздуховод на монтажном кронштейне воздуховода, который находится на верхней поверхности вытяжки (2 шт., справа-слева), используя болты 3,5x6,5 RYSB.

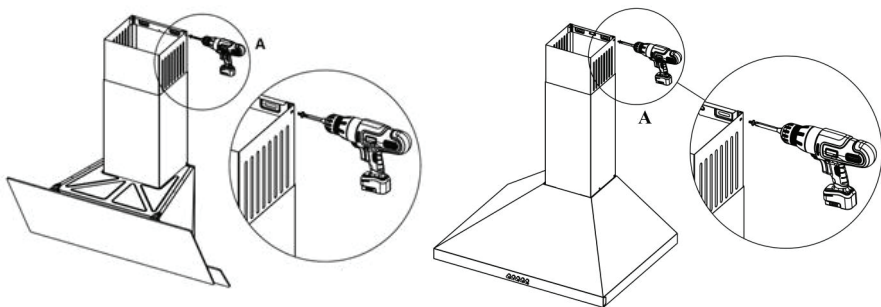


Рис. 18

ПОДКЛЮЧЕНИЕ К ЭЛЕКТРОСЕТИ

Вытяжка подключается к электросети с параметрами 220 В / 50 Гц. Во избежание поражения электрическим током вытяжка должна включаться в розетку с заземлением.

При повреждении электрического шнура, его замену должен проводить квалифицированный специалист. Категорически запрещается обрезать вилку при монтаже вытяжки.

В целях дополнительной защиты вытяжки от перепадов напряжения в электросети рекомендуется подключать ее через дополнительный автоматический выключатель на 6 А.

ВОЗМОЖНЫЕ НЕИСПРАВНОСТИ ВЫТЯЖКИ И СПОСОБЫ ИХ УСТРАНЕНИЯ

	Проверить электрическое соединение	Проверить включен ли мотор	Проверить выключатель лампы (должен быть включен)	Проверить алюминиевый фильтр (мыть 1 раз в 1,5–2 месяца)	Проверить розетку — есть ли в ней напряжение	Проверить лампы	Проверить трубу выхода воздуха (должна быть тяга)	Проверить угольный фильтр (замена производится 1 раз в 5 месяцев)
Вытяжка не работает	x	x			x			
Не горит лампа	x		x		x	x		
Уменьшилась производительность вытяжки				x			x	x
Вытяжка стала работать громче				x			x	
В режиме циркуляции слабо выводится воздух				x				x

Если Вы не в состоянии определить или устранить проблему, то Вы можете обратиться в наш сервисный центр. Запишите название модели, заводской номер (указан на табличке, находящейся внутри корпуса вытяжки) и дату покупки вытяжки, так как эти сведения потребуются сервисному центру.

СЕРТИФИКАТ СООТВЕТСТВИЯ, ГОСТ И СТАНДАРТ КАЧЕСТВА

Все оборудование торговой марки «making oasis everywhere» проходит сертификацию на соответствие техническому регламенту Таможенного союза. Копию сертификата соответствия можно получить в торговой точке где вы приобрели это оборудование. Данное оборудование кухонная вытяжка «making oasis everywhere» соответствует ТР ТС 004/2011 «О безопасности низковольтного оборудования» и ТР ТС 020/2011 «Электromагнитная совместимость технических средств».

УСЛОВИЯ ОБСЛУЖИВАНИЯ

Данный талон дает право на гарантийный ремонт изделия в течение 24 месяцев со дня продажи. Обслуживание производится в авторизованных сервисных центрах (СЦ) на территории России. Неисправные узлы изделий в гарантийный период бесплатно ремонтируются или заменяются новыми.

Решение вопроса о целесообразности их замены или ремонта остается за сервисным центром. Гарантийному ремонту подлежат изделия, используемые только в бытовых (семейных, домашних) целях. Использование изделия не по назначению, а так же промышленное использование и подобное по нагрузке не предусмотрено. Срок службы изделия составляет 7 (семь) лет.

Гарантийное обслуживание осуществляется при соблюдении следующих условий:

1. В талоне должны быть заполнены следующие графы:

- изделие,
- модель,
- заводской номер,
- торгующая организация,
- дата покупки;

2. Талон должен иметь четко различимый штамп (печать) и подпись продавца, включая отрывные талоны;

3. Наличие кассового чека или иного документа, подтверждающего дату и место покупки.

Сервисный центр не несет какой-либо ответственности за любой возможный ущерб, нанесенный потребителю или его имуществу, и не производит гарантийный ремонт в следующих случаях:

- Ремонта не уполномоченными на то лицами, разборки изделия, изменения конструкции и непредусмотренных инструкцией вмешательств.
- Несоблюдения правил эксплуатации, указанных в инструкции по эксплуатации изделия.
- Несоблюдение правил установки.
- Использование воздуховода с диаметром меньше указанного в инструкции по эксплуатации, и наличия преград для свободного прохождения воздуха в канале.
- Замены комплектующих и расходных материалов (осветительных ламп, угольных фильтров и т.д.).
- Использования расходных материалов ненадлежащего качества
- Неисправностей и повреждений, вызванных экстремальными условиями (пожар, стихийные бедствия и т.д.).
- Воздействия воды и растворов на механические и электрические элементы изделия.
- Небрежного хранения и/или небрежной транспортировки.
- Повреждений (отказов) техники или нарушение её нормальной работы, вызванных животными или насекомыми.
- Попадания во внутренние рабочие объемы посторонних предметов.
- Включения в сеть с недопустимыми параметрами (ГОСТ 13109-97).
- Использования изделия в целях, для которых оно не предназначено.

Сервисный центр не принимает претензий по поводу:

- Механических повреждений (царапины, трещины, сколы).
- Потери товарного вида вследствие применения химических и абразивных веществ.
- Термических, механических повреждений, повреждений электрических компонентов, возникших вследствие эксплуатации неисправного изделия.
- Невозможности демонтажа изделия сотрудником СЦ (сложный демонтаж адресуется организации, производившей установку).

Внимание! Настоящая гарантия осуществляется только при наличии правильно заполненного гарантийного талона и оригинала товарного чека с указанием даты продажи.

Информацию об авторизованных сервисных центрах по обслуживанию кухонных вытяжек making oasis everywhere на территории РФ можно получить:

- на web-сайте <http://www.forteklima.ru> в разделе «Продажа и сервис/Где обслуживать?»
- позвонив по номеру Единой технической поддержки: **8-800-700-00-98** (звонок по России бесплатный);
- написав на e-mail: service@forteholding.ru.

Любые претензии по качеству ремонта изделия и деталей рассматриваются только после проверки качества (технического состояния) изделия представителем СЦ.

По прејскуранту СЦ клиентом оплачивается выезд мастера в случае:

- невозможности демонтажа изделия сотрудником СЦ;
- отсутствия заявленного недостатка в процессе проверки изделия;
- отсутствия клиента в назначенное время.

По прејскуранту СЦ клиентом оплачиваются услуги:

– по демонтажу изделия из кухонной мебели для осуществления ремонта изделия, в случае когда произведенная установка не допускает ее снятие (извлечение) без проведения дополнительных работ.

Рекомендуем доверять подключение (установку) изделий только квалифицированным специалистам.

Сохраняйте квитанции и иные документы о подключении (установке) Вашего изделия в течение срока его эксплуатации.

Производитель: FEMAS METAL SAN. VE. TIC.A.S

Юр. адрес: Organize Sanayi Bolgesi, 9. Cadde, No: 17, Kayseri, Turkey

Импортер 1: ООО «Форте Металс ГмбХ»

Адрес местонахождения: 400080, Волгоградская область, г. Волгоград, проезд Бетонный, д. 6

Импортер 2: ООО «Форте Хоум ГмбХ»

Адрес местонахождения: 344002, г. Ростов-на-Дону, ул. Красноармейская, д. 142/50, оф. 321

Импортер 3: ООО «ПЕРСПЕКТИВА»

Адрес местонахождения: 344082, г. Ростов-на-Дону, ул. Согласия 18, оф. 1

Импортер 4: ООО «Форте Климат ГмбХ»

Адрес местонахождения: 344003, г. Ростов-на-Дону, пр-т. Буденновский, 62/2, литер М.

Импортер 5: ООО «Форте Пром Стил ГмбХ»

Адрес местонахождения: 400080, г. Волгоград, ул. 40 лет ВЛКСМ, д. 92

Импортер 6: ООО «Форте Тулс ГмбХ»

Адрес местонахождения: 344002, г. Ростов-на-Дону, пр-т. Буденновский, 62/2, литер М., оф. 16-17

Импортер 7: ООО «Форте Пром ГмбХ»

Адрес местонахождения: 400031, г. Волгоград, ул. Бахтурова, 12Л

ГАРАНТИЙНЫЙ ТАЛОН №

Внимание! Пожалуйста, потребуйте от продавца полностью заполнить гарантийный талон и отрывные талоны, правила заполнения приведены на оборотной стороне.

Заполняется фирмой-продавцом

Изделие

Модель

Серийный номер

Дата производства

Дата продажи

Фирма-продавец

Место печати
фирмы-продавца

Адрес и телефон фирмы продавца

Исправное изделие в полном комплекте, с Руководством по установке и эксплуатации получил, с условиями гарантии и бесплатного сервисного обслуживания ознакомлен и согласен.

Подпись покупателя

Отрывной купон (А) №

Заполняется
фирмой-продавцом

Изделие

Модель

Серийный номер

Дата продажи

Фирма-продавец

Отрывной купон (Б) №

Заполняется
фирмой-продавцом

Изделие

Модель

Серийный номер

Дата продажи

Фирма-продавец

Отрывной купон (В) №

Заполняется
фирмой-продавцом

Изделие

Модель

Серийный номер

Дата продажи

Фирма-продавец

Дата приема	Заполняется сервисным центром
Дата выдачи	
Выполнены работы по устранению неисправности (перечень работ):	Печать сервисного центра
Продукцию получил (владелец) ФИО, подпись	
Адрес, наименование сервисного центра	

Дата приема	Заполняется сервисным центром
Дата выдачи	
Выполнены работы по устранению неисправности (перечень работ):	Печать сервисного центра
Продукцию получил (владелец) ФИО, подпись	
Адрес, наименование сервисного центра	

Дата приема	Заполняется сервисным центром
Дата выдачи	
Выполнены работы по устранению неисправности (перечень работ):	Печать сервисного центра
Продукцию получил (владелец) ФИО, подпись	
Адрес, наименование сервисного центра	

Отрывной купон (Г) №	Заполняется фирмой-продавцом
Изделие	
Модель	
Серийный номер	
Дата продажи	
Фирма-продавец	

Отрывной купон (Д) №	Заполняется фирмой-продавцом
Изделие	
Модель	
Серийный номер	
Дата продажи	
Фирма-продавец	

Отрывной купон (Е) №	Заполняется фирмой-продавцом
Изделие	
Модель	
Серийный номер	
Дата продажи	
Фирма-продавец	

Дата приема	Заполняется сервисным центром
Дата выдачи	
Выполнены работы по устранению неисправности (перечень работ):	Печать сервисного центра
Продукцию получил (владелец) ФИО, подпись	
Адрес, наименование сервисного центра	

Дата приема	Заполняется сервисным центром
Дата выдачи	
Выполнены работы по устранению неисправности (перечень работ):	Печать сервисного центра
Продукцию получил (владелец) ФИО, подпись	
Адрес, наименование сервисного центра	

Дата приема	Заполняется сервисным центром
Дата выдачи	
Выполнены работы по устранению неисправности (перечень работ):	Печать сервисного центра
Продукцию получил (владелец) ФИО, подпись	
Адрес, наименование сервисного центра	