

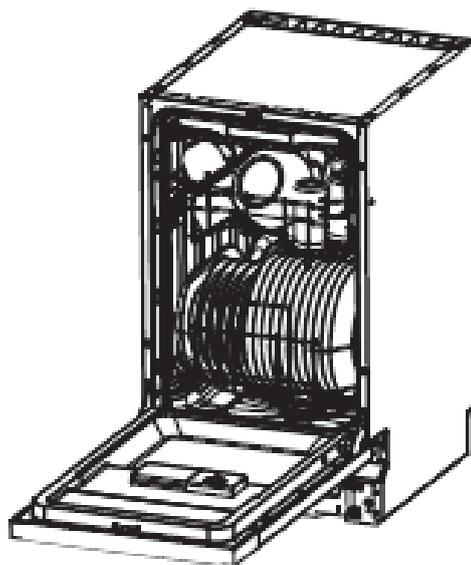
Zigmund & Shtain

Руководство по эксплуатации

DW 308.4

✓ 11 комплектов посуды

Посудомоечная машина



Краткое руководство по эксплуатации

Подробное описание каждого пункта приведено в соответствующем разделе

Включите устройство	Откройте дверцу, нажмите кнопку «Вкл./Выкл.»
↓	
Заполните дозатор моющего средства	Отделение для основного цикла мойки Отделение для программ с предварительной мойкой
↓	
Проверьте уровень ополаскивателя	Индикатор панели управления 
↓	
Проверьте уровень соли	Индикатор панели управления 
↓	
Заполните корзины для посуды	Удалите крупные остатки пищи, затем размягчите и удалите подгоревшие остатки, после чего заполните корзины устройства (см. подробную инструкцию)
↓	
Выберите программу	Загорится соответствующий индикатор
↓	
Запуск устройства	
↓	
Смена программы	<ol style="list-style-type: none">1. Выбранная программа может быть изменена, если прошло незначительное время после его запуска и моющее средство еще не было расходувано. В противном случае следует заполнить дозатор моющего средства.2. Слегка приоткройте дверцу, нажмите кнопку «Вкл./Выкл.». Нажмите кнопку «Вкл./Выкл.» еще раз и выберите необходимую программу.3. Когда работа разбрызгивателей прекратится, выберите новую программу и перезапустите устройство.
Добавление посуды	<ol style="list-style-type: none">1. Слегка приоткройте дверцу для прекращения работы.2. После остановки работы разбрызгивателей, откройте дверцу полностью и добавьте забытую посуду.3. Закройте дверцу, устройство продолжит работу.
Отключение во время рабочего цикла	Если устройство отключилась во время работы, при повторном включении необходимо выбрать программу заново и продолжить работу как при первом включении.
↓	
Выключение устройства	По завершении цикла работы устройство подаст сигнал. Выключите устройство, нажав кнопку Вкл./Выкл.
↓	
Завершение работы	Подождите около 15 минут прежде чем извлекать посуду, поскольку она горячая и находится в крайне хрупком состоянии. Извлекайте посуду, начиная с нижней корзины. Закройте кран.

Внимательно ознакомьтесь с руководством

Уважаемый Покупатель,

Данное устройство предназначено для бытового использования, а также для использования:

- на кухнях для персонала в магазинах, офисах и других рабочих организациях;
- в жилых помещениях и на фермах;
- в номерах отелей, мотелей и других жилых помещений;
- в гостиницах, предоставляющих номер с завтраком и т.д.

- Пожалуйста, внимательно прочтите данное руководство перед использованием посудомоечной машины. Это поможет Вам должным образом использовать устройство.
- Храните данное руководство в надёжном месте, чтобы при необходимости использовать его в качестве справочного пособия.
- При смене владельца устройства, передайте данное руководство новому владельцу.

Руководство содержит следующие основные разделы:

- ✓ Меры предосторожности
- ✓ Инструкция по эксплуатации
- ✓ Инструкция по установке
- ✓ Советы по устранению неисправностей

Перед обращением в сервисный центр

- Раздел, содержащий советы по устранению неисправностей, позволит Вам самостоятельно справиться с некоторыми из возможных проблем
- Если Вам не удастся справиться с возникшей проблемой самостоятельно, обратитесь за помощью к профессиональным мастерам.

- ▲ **Примечание:** Производитель, придерживаясь политики постоянного развития и обновления изделия, может произвести его доработку без предварительного уведомления.

Оглавление

1. Меры предосторожности	3
2. Утилизация	4
3. Техническая инструкция	5
Панель управления.....	5
Составные части устройства.....	5
4. Перед первым использованием	6
А. Смягчитель воды	6
Б. Соль.....	6
В. Ополаскиватель.....	7
Г. Моющее средство	8
Д. Таблетки «3 в 1»	9
5. Загрузка посудомоечной машины	10
6. Запуск программы мойки	14
Таблица рабочих циклов мойки	14
Включение устройства.....	15
Изменение программы	16
Завершение цикла мойки	16
7. Уход и очистка	16
Система фильтрации.....	17
Уход за посудомоечной машиной	18
8. Инструкция по установке	18
9. Устранение неполадок	22
10. Технические данные	26

Загрузка корзин в соответствии с европейским стандартом En50142.

1. МЕРЫ ПРЕДОСТОРОЖНОСТИ

ПЕРЕД ИСПОЛЬЗОВАНИЕМ ПРОЧИТЕ ИНСТРУКЦИЮ



ЗАЗЕМЛЕНИЕ

- Данное устройство должно быть заземлено. В случае возникновения неисправностей или поломки изделия заземление снижает риск поражения электрическим током посредством создания линии наименьшего сопротивления электрического тока. Шнур электропитания данного устройства оснащен вилкой с заземляющим проводом.
- Вилку следует вставлять в сетевую розетку, установленную и заземленную в соответствии со всеми местными нормативами и правилами.

▲ ПРИМЕЧАНИЕ

- Неправильное подключение заземления может привести к поражению электрическим током.
- Если у Вас возникли сомнения в правильности заземления Вашего устройства, обратитесь к квалифицированному специалисту или в соответствующую службу. Не производите никаких действий с вилкой, если она не соответствует розетке. В этом случае следует обратиться к квалифицированному специалисту для установки подходящей розетки.

ПРАВИЛЬНОЕ ИСПОЛЬЗОВАНИЕ УСТРОЙСТВА

- Не садитесь и не вставайте на дверцу устройства или корзину для посуды
- Не прикасайтесь к нагревательному элементу во время работы или сразу после выключения устройства (для моделей с видимым нагревательным элементом)
- Не используйте устройство, если какие-то из панелей находятся в неподходящем положении. Открывайте дверцу очень аккуратно, чтобы избежать утечек воды
- Не ставьте тяжелые предметы на открытую дверцу устройства. Устройство может наклониться вперед
- При загрузке посуды

-острые предметы размещайте так, чтобы они не повредили дверцу

- ножи и другие столовые приборы с заостренными кончиками следует располагать в корзине острием вниз или горизонтально

- Не допускайте контакт пластиковых столовых приборов с нагревательным элементом (для моделей с видимым нагревательным элементом)
- После завершения цикла мойки убедитесь, что дозатор моющего средства пуст
- Не мойте пластиковую посуду, которая не содержит соответствующих отметок. Для немаркированной пластиковой посуды следуйте инструкциям производителя.
- Используйте моющее средство и ополаскиватель специально разработанные для автоматических посудомоечных машин
- Никогда не используйте мыло, стиральный порошок или жидкое мыло в посудомоечной машине. Храните эти средства вдали от детей

- Храните моющее средство и ополаскиватель в месте, недоступном для детей, а также не позволяйте детям подходить к открытой дверце устройства – там может оставаться моющее средство
- Данное устройство не предназначено для использования людьми с ограниченными физическими и умственными возможностями (включая детей), если они находятся не под присмотром лиц, ответственных за их безопасность. Удостоверьтесь, что дети не играют с посудомоечной машиной.
- Моющее средство посудомоечной машины является сильной щёлочью и может быть очень опасно при попадании внутрь. Избегайте попадания моющего средства на кожу с слизистые оболочки.
- Не оставляйте дверцу открытой, потому что это повышает риск опрокидывания
- При повреждении провода питания во избежание опасностей, его следует заменить в сервисном центре или с помощью квалифицированного специалиста
- Снимите дверцу в моющее отделение устройства при извлечении его для сервисного обслуживания или для замены
- Утилизируйте упаковочные материалы должным образом
- Используйте посудомоечную машину только по прямому назначению
- При установке посудомоечной машины не допускайте чрезмерного перегибания или передавливания сетевого шнура
- Для подключения к водопроводной сети следует использовать только новые шланги. Бывшие в употреблении шланги не разрешается использовать повторно
- Максимально допустимое количество позиций мойки – 11
- Минимально допустимое давление воды на входе 0,1 МПа

**ВНИМАТЕЛЬНО ОЗНАКОМЬТЕСЬ И ТЩАТЕЛЬНО СОБЛЮДАЙТЕ ДАННЫЕ УКАЗАНИЯ
ПО ТЕХНИКЕ БЕЗОПАСНОСТИ**

2. УТИЛИЗАЦИЯ

Утилизируйте упаковочные материалы посудомоечной машины должным образом. Все материалы, из которых изготовлена упаковка, пригодны для повторной переработки.

Пластиковые части промаркированы стандартными международными сокращениями:

- PE – полиэтилен, например, тонкий обёрточный материал
- PS – полистирол, например, материал набивки
- POM – полиоксиметилен, например, пластиковые зажимы
- PP – полипропилен, например, солевой наполнитель
- ABS – акрилонитрил-бутадиент-стирол, например панель управления



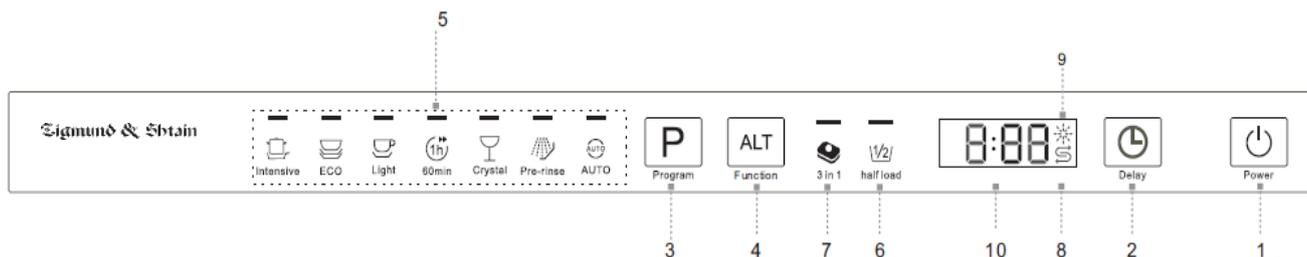
▲ ВНИМАНИЕ

- упаковочные материалы могут представлять опасность для детей!
- для утилизации упаковки и самого изделия, пожалуйста, обращайтесь в специализированные центры по переработке отходов. Для этого отключите провод питания и заблокируйте дверцу устройства.
- упаковочная коробка изготовлена из вторичной бумаги и её следует утилизировать с остальной бумагой
- вы можете предотвратить негативное влияние на окружающую среду и здоровье людей, убедившись, что данный продукт утилизируется согласно нормам и правилам
- для получения более подробной информации об утилизации данного устройства, пожалуйста, свяжитесь с местным офисом или центром по утилизации подобного рода отходов.

Утилизация: не выбрасывайте данное устройство как несортированные бытовые отходы. Отходы такого типа необходимо утилизировать специальным образом.

3. ТЕХНИЧЕСКАЯ ИНСТРУКЦИЯ

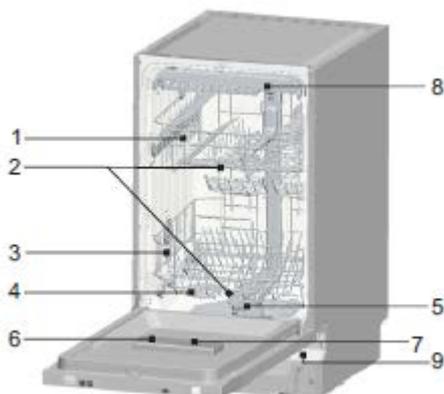
ПАНЕЛЬ УПРАВЛЕНИЯ



Кнопки

1. Вкл./Выкл.	Нажмите, чтобы включить или выключить устройство.
2. Отложенный старт	Выберите время, когда запустится программа (1-24 часа)
3. Кнопка выбора программы	Выбор необходимой программы мойки
4. Кнопка выбора дополнительных функций	Дополнительные функции: «3 в 1», «Половинная загрузка». При включении загорится соответствующий индикатор
5. Индикатор программы	Когда выбор программы осуществлен, загорается соответствующий индикатор программы
6. Индикатор «Половинная загрузка»	Если необходимо вымыть половину от возможной загрузки устройства, выберите данную функцию. Она позволит сэкономить потребление энергии и воды.
7. Индикатор «3 в 1»	Загорается, если осуществлен выбор дополнительной функции «3 в 1»
8. Индикатор соли	Загорается, когда необходимо добавить соль
9. Индикатор ополаскивателя	Загорается, если нужно пополнить дозатор
10. Цифровой дисплей	Отражает время до окончания программы, коды ошибок и отложенное время

СОСТАВНЫЕ ЧАСТИ УСТРОЙСТВА



1. Верхняя корзина
2. Разбрызгиватели
3. Нижняя корзина
4. Смягчитель воды
5. Фильтры
6. Дозатор моющего средства
7. Дозатор ополаскивателя
8. Корзина для приборов
9. Световой луч-индикатор

4. ПЕРЕД ПЕРВЫМ ИСПОЛЬЗОВАНИЕМ

Перед первым использованием посудомоечной машины

- А. Настройте смягчитель воды
- Б. Добавьте соль для посудомоечных машин и залейте солевой контейнер водой
- В. Заполните дозатор ополаскивателя
- Г. Положите моющее средство

А. Смягчитель воды

Смягчитель воды настраивается вручную. Он необходим, чтобы удалить соли и минералы, оказывающие разрушительное воздействие на устройство. Расход смягчителя зависит от жесткости воды. Жесткость воды уточняйте в местном управлении по водоснабжению.

Регулировка расхода соли

В посудомоечной машине предусмотрена регулировка потребления соли в зависимости от жесткости воды. Это позволяет оптимизировать уровень расхода соли и настраивать уровень ее потребления:

1. Откройте дверцу, включите устройство.
2. Для включения режима регулировки уровня расхода соли, нажмите кнопку отложенного старта. Одновременно нажимайте и удерживайте не менее 5 секунд кнопку выбора программы.
3. Раздастся звуковой сигнал и на дисплее появится индикатор выбранной жесткости воды.
Заводская настройка – **H4**.
4. Нажмите кнопку отложенного старта еще раз и выберите настройки согласно уровню жесткости местной воды от H0 до H7.
5. Нажмите кнопку выбора программы, чтобы завершить настройки.

Жесткость воды		ммоль/л	Установочное значение устройства
Град. Кларка	Уровень		
0-8	Мягкий	0-1,1	H0
9-10	Мягкий	1,2-1,4	H1
11-12	Средний	1,5-1,8	H2
13-15	Средний	1,9-2,1	H3
16-20	Средний	2,2-2,9	H4
21-26	Высокий	3,0-3,7	H5
27-38	Высокий	3,8-5,4	H6
39-62	Высокий	5,5-8,9	H7

Свяжитесь с местным управлением по водоснабжению, чтобы узнать жесткость подаваемой Вам воды.

- ▲ **Внимание:** Данный раздел можно пропустить если устройство не оснащено смягчителем воды.

Б. Добавление соли

Используйте соль, предназначенную специально для посудомоечных машин. Контейнер для соли расположен под нижней корзиной. Последовательность его заполнения приведена ниже.

- ▲ **Внимание**
 - Используйте только специальную соль для посудомоечных машин! Любой другой вид соли, особенно столовая, может привести к повреждению смягчителя воды. Производитель не несёт ответственности за любые повреждения, вызванные

использованием неподходящей соли, и не предоставляет гарантийных услуг по ремонту изделия в подобных случаях.

- Заполняйте контейнер солью только непосредственно перед запуском программы мойки, чтобы предотвратить попадание гранул соли и солевого раствора на поверхности посудомоечной машины, что может привести к возникновению коррозии.



Чтобы заполнить контейнер солью, выполните следующие действия:

1. Извлеките нижнюю корзину, отвинтите и снимите крышку солевого контейнера.
2. При первом заполнении контейнера залейте его водой на 2/3 (около 500 мл).
3. Поместите конец воронки (входит в комплект) в отверстие и загрузите 1,2 кг соли. Небольшое количество воды может вылиться.
4. Закрутите крышку.
5. Даже если контейнер заполнен, индикатор может не гаснуть в течение 2-6 дней, пока соль не растворится полностью.

▲ Примечание

1. Контейнер с солью следует заполнять, когда загорается предупреждающий индикатор . Даже если контейнер заполнен, индикатор может не гаснуть, пока соль не растворится полностью. Если предупреждающий индикатор на панели управления не предусмотрен (на некоторых моделях), то необходимость пополнения соли следует определять по числу завершившихся рабочих циклов.
2. Если соль просыпалась, её можно вымыть из машины с помощью программы «Предварительное полоскание».

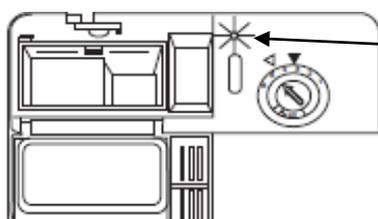
В. Заполнение дозатора ополаскивателя

Ополаскиватель используется на последнем этапе мытья, чтобы на посуде не оставались потёки и полосы. Ополаскиватель также ускоряет процесс сушки, заставляя воду скатываться с посуды. В вашей посудомоечной машине предусмотрено использование жидких ополаскивателей.

Используйте ополаскиватели, предназначенные для посудомоечных машин. Никогда не наполняйте дозатор другими жидкостями (в том числе чистящими средствами). Это может привести к повреждению устройства.

Когда возникнет необходимость добавить ополаскиватель, загорится индикатор 

Если для вашей модели не предусмотрен индикатор ополаскивателя, о наполненности дозатора можно судить, используя индикатор рядом с крышкой. Когда контейнер для ополаскивателя полон, индикатор будет темным. По мере снижения объема ополаскивателя в контейнере темное пространство в дозаторе будет уменьшаться. Следите, чтобы наполненность контейнера была не ниже 1/4.

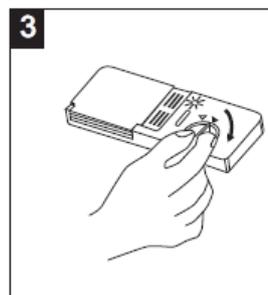
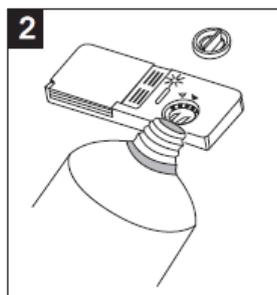
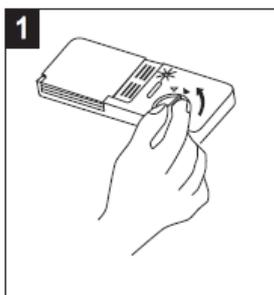


Индикатор ополаскивателя

По мере уменьшения объема ополаскивателя в контейнере, черная точка на индикаторе ополаскивателя будет уменьшаться, как показано ниже

- - полный
- ◐ - заполненный на $\frac{3}{4}$
- ◑ - заполненный на $\frac{1}{2}$
- ◒ - заполненный на $\frac{1}{4}$
- - пустой

НАПОЛНЕНИЕ ДОЗАТОРА ОПОЛАСКИВАТЕЛЯ



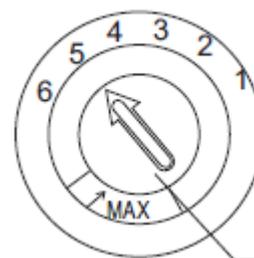
- 1) Чтобы открыть дозатор, поверните крышку в положение «Открыто» влево и затем поднимите ее
- 2) Аккуратно налейте ополаскиватель в дозатор пока индикатор дозатора не потемнеет. Вместимость дозатора около 140 мл. Следите за тем, чтобы ополаскиватель не пролился, так как это может привести к избыточному пенообразованию внутри посудомоечной машины.
- 3) Верните крышку обратно, совместив стрелку с положением «Открыто», и поверните вправо. Таким образом вы приведете крышку в положение «Закрыто».

▲ ВНИМАНИЕ

Если ополаскиватель пролился, вытрите его впитывающей тканью, чтобы предотвратить образование излишней пены внутри устройства во время следующего рабочего цикла.

РЕГУЛИРОВКА ДОЗАТОРА ОПОЛАСКИВАТЕЛЯ

В дозаторе ополаскивателя предусмотрено 6 режимов. Рекомендуем сначала выбрать деление «4». Если при этом после мытья на посуде появляются пятна, и она долго сохнет, увеличьте количество ополаскивателя. Для этого снимите крышку дозатора и поверните так, чтобы стрелка указывала на «5». Если пятна продолжают появляться или посуда плохо высыхает, увеличивайте расход ополаскивателя до тех пор, пока пятна не исчезнут.



Регулятор расхода ополаскивателя

- ☞ **Примечание:** Увеличивайте расход ополаскивателя, если замечаете капли воды или известковый налет на посуде. Сокращайте расход ополаскивателя, если на посуде появляются липкие беловатые полосы или на стекле и лезвиях ножей образуется голубоватая пленка.

Г. Моющее средство

Химические компоненты в составе моющих средств необходимы для измельчения и удаления загрязнений и их транспортировки из посудомоечной машины. Для этой цели подходят большинство качественных средств в продаже.

Концентрированное моющее средство

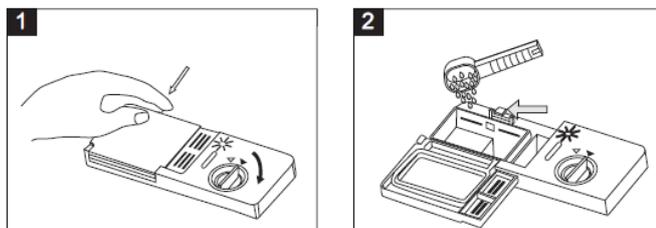
В зависимости от состава моющие средства для посудомоечных машин можно разделить на два основных типа:

- ✓ Обычные щелочные средства с едкими компонентами
- ✓ Низкощелочные моющие средства с натуральными ферментами

Мытье посуды в режиме «Есо» с помощью концентрированного моющего средства не только качественно очищает посуду, но и снижает загрязнение окружающей среды. Эта программа оптимально адаптирована под растворяющие свойства ферментов в составе концентрированного моющего средства. По этой причине использование концентрированного моющего средства в режиме «Есо» позволяет очистить Вашу посуду также эффективно как мытье в режиме «Интенсивная».

Дозатор моющего средства должен быть наполнен перед каждым циклом мойки. Как правило, для средней загрузки данной модели посудомоечной машины достаточно 1 столовой ложки. Если посуда значительно загрязнена, увеличьте количество. Добавляйте моющее средство непосредственно перед запуском машины, иначе он может испортиться или не раствориться.

Чтобы добавить моющее средство нажмите кнопку открытия дозатора и крышка откроется:

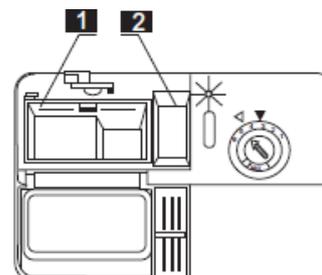


⚠ Моющее средство токсично! Храните его в недоступных для детей местах.

Используйте моющее средство, предназначенное специально для посудомоечных машин!

Разметка на дозаторе показывает необходимый уровень моющего средства:

1. Моющее средство для основного цикла мойки. Отметка **MIN** соответствует 20 г средства.
2. Моющее средство, расходуемое во время предварительного мытья. Объем около 5 г.



⚠ ПРИМЕЧАНИЕ

- Обратите внимание, что возможны различия в дозировке из-за степени загрязнения и жесткости воды.
- Соблюдайте рекомендации производителя моющего средства по дозировке.
- Не забудьте защелкнуть крышку дозатора. Если посуда сильно загрязнена, добавьте моющее средство в отсек для предварительной стирки.
- Информацию о необходимом количестве моющего средства можно найти в разделе о режимах мойки

Существуют три вида моющих средств:

- 1) С фосфатами и с хлором
- 2) С фосфатами и без хлора
- 3) Без фосфатов и без хлоров

Как правило, порошковые моющие средства не содержат фосфат или влияние фосфатов на жесткость воды не указано. В таких случаях мы рекомендуем добавлять соль в контейнер, даже если жесткость воды равна 6°Ж. Если использовать моющее средство без фосфатов для воды высокой жесткости, на посуде могут появиться белые пятна. Рекомендуем увеличить дозу моющего средства. Моющие средства без хлора обладают лишь незначительным осветляющим эффектом. Они не справятся со значительными загрязнениями или цветными пятнами. Попробуйте выбрать программу с более высокой температурой.

Д. Использование таблеток «3 в 1»

Общие рекомендации:

1. Прежде чем использовать таблетки «3 в 1», убедитесь, что они подходят для воды вашего уровня жесткости.
2. Используйте таблетки согласно указаниям производителя на упаковке
3. При использовании таблеток соль и ополаскиватель не понадобятся. Выберите самый низкий уровень жесткости воды в настройках.
4. Включите устройство и выберите режим «3 в 1» нажатием кнопки “Alt” пока не замигает индикатор «3 в 1».
5. Закройте дверцу.

Чтобы отменить режим «3 в 1» следуйте руководству по отмене рабочего цикла. Если понадобится вернуться к стандартному режиму выполните следующие действия:

1. Заполните отсеки для соли и ополаскивателя
2. Выберите максимальную жесткость воды и дайте устройству отработать три полноценных цикла без посуды
3. Выберите соответствующую жесткость воды.

▲ Примечание: «3 в 1» – дополнительная функция. Ее необходимо использовать в сочетании с другими программами («Интенсивная мойка», «Есо», «Быстрая»). Обратите внимание, что таблетки растворяются медленнее, в связи с чем их не следует использовать в краткосрочных режимах.

5. ЗАГРУЗКА ПОСУДОМОЕЧНОЙ МАШИНЫ

Рекомендации

- Старайтесь покупать посуду, которую можно мыть в посудомоечной машине.
- Используйте щадящее моющее средство. При необходимости подробную информацию можно узнать у производителей моющих средств.
- Для определённых столовых приборов выбирайте программу мойки с как можно более маленькой температурой.
- Во избежание повреждений, не извлекайте из посудомоечной машины посуду и стекло сразу после завершения процесса мойки.

Мытье в посудомоечной машине следующих видов посуды/столовых приборов:

Запрещена

- Деревянные столовые приборы, изделия с фарфоровыми или перламутровыми ручками.
- Изделия из не термоустойчивого пластика.
- Старые столовые приборы со склеенными частями.
- Клееные столовые приборы или тарелки. Медная или оловянная посуда.
- Изделия из свинцового хрусталя. Деревянные тарелки.
- Предметы из синтетического волокна.

Ограничена

- Некоторые виды стекла могут стать мутными после большого числа промывок в посудомоечной машине.
- Серебряные и алюминиевые предметы теряют цвет во время мойки.
- Полированные поверхности могут помутнеть при частой мойке в посудомоечной машине.

▲ ВНИМАНИЕ

Перед загрузкой корзин посудомоечной машины:

(Для достижения лучших результатов, следуйте нижеприведённым рекомендациям. Функциональные особенности и внешний вид корзин могут различаться в зависимости от модели Вашего устройства.)

Удалите остатки пищи с посуды. Размягчите пригоревшие остатки пищи в сковородах и кастрюлях. Предварительное ополаскивание посуды под водой не требуется.

Расположите посуду в машине следующим образом:

- Стаканы, чашки, кастрюли и другие полые предметы ставятся дном вверх.
- Посуда с загнутыми или скрытыми частями должна располагаться под наклоном, чтобы вода могла стекать.
- Посуду следует ставить плотно и таким образом, чтобы она не могла опрокинуться.
- Посуда не должна мешать вращению распылителей во время работы машины.
- Посуда и столовые приборы не должны находиться внутри друг друга или перекрывать друг друга.
- Во избежание повреждения стаканов они не должны соприкасаться
- Размещайте крупные предметы, которые сложнее всего чистить, в нижнюю корзину.
- Верхняя корзина предназначена для размещения более тонкой и лёгкой посуды, такой как стаканы, кофейные и чайные чашки.
- Ножи с длинными лезвиями, хранящиеся в вертикальном положении, являются крайне опасными!
- Длинные и/или острые столовые приборы, такие как разделочные ножи, должны быть расположены горизонтально в верхней корзине.
- Не перегружайте машину. Это важно, как для достижения максимально хороших результатов, так и для снижения энергопотребления

▲ ПРИМЕЧАНИЕ: Очень мелкие предметы не подлежат мойке в посудомоечной машине, так как они могут провалиться сквозь решётки корзины.

Загрузка верхней корзины

Верхняя корзина предназначена для хрупкой и лёгкой посуды, такой как стаканы, кофейные и чайные чашки и блюда, а также тарелки, маленькие салатники и плоские противни (если они загрязнены незначительно). Расположите посуду и кухонную утварь так, чтобы струи воды не сместили их.



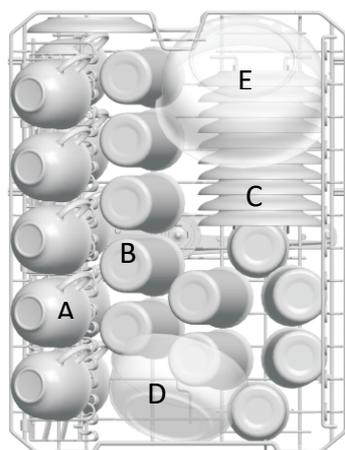
Загрузка нижней корзины

В нижней корзине рекомендуется располагать крупноразмерную, а также сильнозагрязнённую посуду: кастрюли, сковороды, крышки, сервировочные блюда и тарелки, как показано на рисунке снизу. Предпочтительно располагать сервировочные блюда и крышки по краям корзины для того, чтобы они не заблокировали разбрызгиватель. Непосредственно перед разбрызгивателем не рекомендуется размещать тарелки диаметром более 19 см.



Верхняя корзина

Внутрь



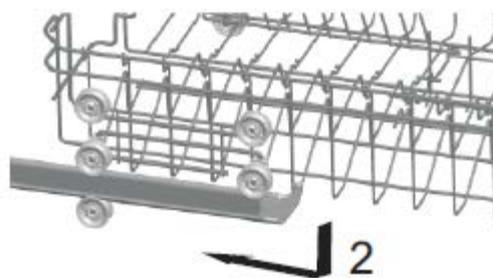
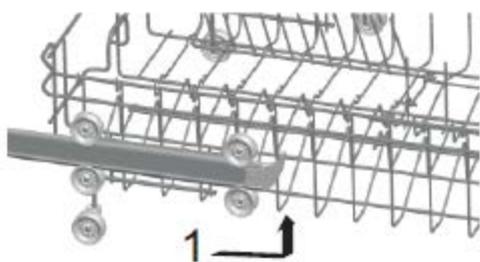
Верхняя корзина	
Тип	Предмет
A	Чашка
B	Стакан
C	Тарелка
D	Миска
E	Миска

A₁₀ B₁₁ C₁₀



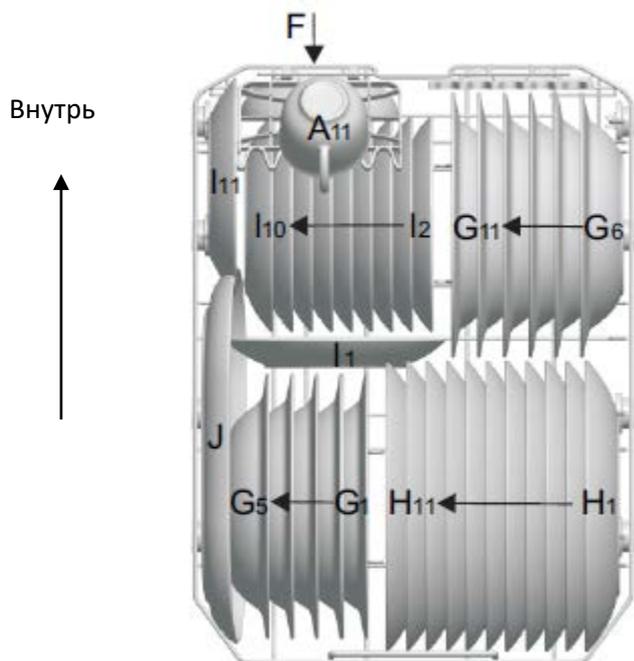
A₁ B₁ C₁

Регулировка верхней корзины



В случае необходимости высота верхней корзины может быть отрегулирована, чтобы освободить больше пространства для крупных предметов посуды. Верхнюю корзину можно разместить на роликах верхнего или нижнего ряда.

Нижняя корзина



Верхняя корзина	
Тип	Предмет
A	Чашка
F	Миска
G	Суповая тарелка
H	Тарелка для горячих блюд
I	Десертная тарелка
J	Овальное блюдо

▲ Пожалуйста, обратите внимание:

- Кастриули, сервировочные блюда и т.д. всегда должны размещаться дном вверх.
- Глубокие кастрюли необходимо наклонить для того, чтобы вода могла стекать.
- Особенностью нижней корзины является наличие откидных стенок, позволяющих разместить более крупногабаритную посуду.

Загрузка столовых приборов в корзину

Столовые приборы должны лежать отдельно друг от друга в соответствующих ячейках. Не нагромождайте предметы друг на друга.

- ▲ **ВНИМАНИЕ!** Следите за тем, чтобы столовые приборы не выступали сквозь дно корзины. Загружайте приборы острым концом вниз.

Откидные зубцы

Для удобства расположения кастрюль и сковород, откидные зубцы могут складываться, как показано на рисунке.



ЗАВЕРШЕНИЕ РАБОТЫ

По завершении работы программы прозвучит звуковой сигнал. Выключите устройство нажатием кнопки «Вкл./Выкл.», отключите подачу воды и откройте дверцу машины.

6. ЗАПУСК ПРОГРАММЫ МОЙКИ

Таблица рабочих циклов

Таблица ниже показывает, какие программы оптимальны для разных уровней загрязнения посуды и сколько моющего средства необходимо для очистки.

Программа	Рекомендации по выбору программы	Описание цикла	Моющее средство (предварительное/основное мытье)	Время	Потребление энергии (кВт/ч)	Потребление воды (л)
 Intensive Интенсивная мойка	Наиболее загрязненная посуда. Подходит для кастрюль, сковород, форм для запекания, блюд с присохшими остатками пищи	Предварительное мытье Мытье (62°C) Ополаскивание 1 Ополаскивание 2 Ополаскивание при высокой температуре Сушка	5/22,5 (или 3 в 1)	185	1,360	14
Eco (*EN50242) Стандартная программа	Для средне загрязненной посуды, например, кастрюль, блюд, стаканов, незначительно загрязненных сковород	Предварительное мытье Мытье (44°C) Ополаскивание при высокой температуре Сушка	5/22 (или 3 в 1)	238	0,782	9
 Light Легкая	Легкая мойка используется для хрупких предметов, чувствительных к высоким температурам (запустите рабочий цикл немедленно после использования)	Мытье (45°C) Ополаскивание Ополаскивание при высокой температуре Сушка	20 (или 3 в 1)	143	0,730	11,5
 Crystal Стекло	Для незначительно загрязненной посуды, а именно тарелок, стаканов, мисок и незначительно загрязненных сковород	Мытье (40°C) Ополаскивание Ополаскивание при высокой температуре Сушка	5/20	115	0,670	8,6
 60 min	Для ежедневного мытья незначительно загрязненных тарелок и кастрюль	Предварительное мытье Мытье (60°C) Ополаскивание при высокой температуре Сушка	5/20	60	0,850	8,7

 Pre-Rinse Предварительное полоскание	Ополаскивание посуды, которую вы планируете вымыть позже. Помогает размягчить остатки пищи перед основным мытьем	Предварительное ополаскивание	-	12	0,010	3,3
 Auto	Количество и степень загрязненности посуды определяются с помощью сенсорных датчиков	Предварительное мытье Мытье (40-55°C) Ополаскивание Ополаскивание при высокой температуре Сушка	5/22,5	118-210	0,600-1,200	6-16

☞ **Примечание:** *EN 50242: Данная программа является тестовым циклом. Информация по сравнительным испытаниям с соответствии с Европейской нормой EN 50242 следующая:

- Вместимость: 11 столовых приборов
- Расположение верхней корзины: нижние ролики на направляющих
- Количество настроек для ополаскивателя: 6 (или 4 для некоторых моделей)

Включение устройства

Запуск рабочего цикла:

- Выдвиньте нижнюю и верхнюю корзины, загрузите посуду. Рекомендуем сначала загружать нижнюю корзину (см. рекомендации выше)
- Добавьте моющее средство (см. выше рекомендации по добавлению соли, моющего средства и ополаскивателя)
- Вставьте вилку в розетку. Напряжение электрической сети переменного тока 220-240 В, частота 50 Гц, технические требования розетки 10А 250В
- Убедитесь, что подача воды включена на максимум
- Закройте дверцу, нажмите кнопку «Вкл./Выкл.»
- Нажмите кнопку выбора программы, чтобы выбрать необходимый рабочий цикл. Убедитесь, что дверца плотно закрыта
- Если дверца закрыта плотно, раздастся щелчок. По завершении рабочего цикла нажмите кнопку «Вкл./Выкл.».

Изменение программы

1. Запущенный цикл мойки может быть изменён, только если прошло немного времени с его начала. В противном случае, моющее средство может быть уже израсходовано, и устройство уже слило воду. Если это произошло, то нужно заново наполнить дозатор моющим средством (см. раздел "Добавление моющего средства").
2. Откройте дверцу, нажмите кнопку «Вкл./Выкл.», чтобы отменить работу программы. Еще раз нажмите кнопку «Вкл./Выкл.».
3. Теперь можно выбрать рабочую программу (см. раздел «Запуск рабочей программы»).

▲ **Примечание:** При открытии дверцы во время работы машины программа остановится и прозвучит сигнал. На дисплее появится код E1. Устройство возобновит работу, когда Вы закроете дверцу.

Индикаторы программ отражают статус работы:

- A) индикатор программы горит → выполняется рабочий цикл программы
 B) индикатор программы мигает → пауза

- ▲ **Примечание:** Если мигают все индикаторы, вероятно, устройство вышло из строя. Отключите устройство от сети и водоснабжения прежде чем вызвать сервисные службы.

Забыли положить тарелку?

Забытый предмет можно добавить, если крышка дозатора моющего средства еще не открылась.

- 1) Немного приоткройте дверцу, чтобы устройство прекратило работу.
- 2) Когда разбрызгиватель остановится, откройте дверцу полностью.
- 3) Добавьте забытую посуду.
- 4) Закройте дверцу.
- 5) Устройство возобновит работу.

▲ **ВНИМАНИЕ**

Соблюдайте осторожность открывая дверцу во время работы программы, так как есть риск обжечься горячим паром. Сначала приоткройте дверь и позвольте горячему пару выйти.

Завершение работы

По завершении работы программы на дисплее появится «---» и 6 раз прозвучит сигнал. Отключите устройство нажатием кнопки «Вкл./Выкл.» и отключите подачу воды. Будьте осторожны, открывая дверцу, так как есть риск обжечься горячим паром.

Разгрузка корзины

По окончании работы машины посуда внутри будет влажной и горячей. В таком состоянии она очень хрупкая и может легко разбиться. Рекомендуем дождаться, пока посуда остынет прежде чем доставать ее из посудомоечной машины. Откройте дверцу и подождите 15 минут прежде чем вынимать посуду.

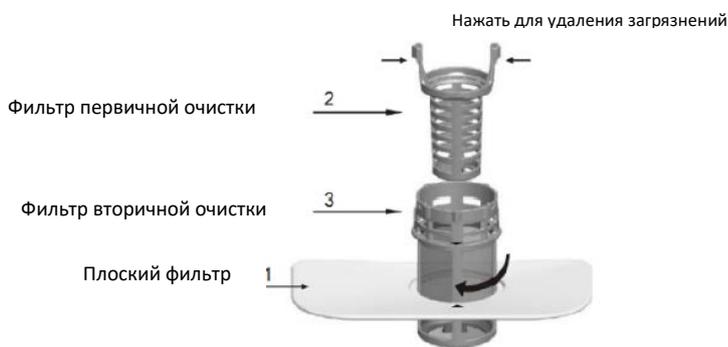
Рекомендуем начать с нижней корзины, чтобы избежать попадания воды с верхней корзины на нижнюю.

7. УХОД И ОЧИСТКА

Система фильтрации

Фильтр предотвращает попадание крупных остатков пищи и других объектов в насос. Остатки пищи могут засорить фильтр, и тогда они должны быть удалены.

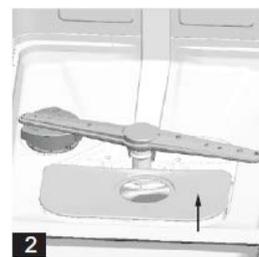
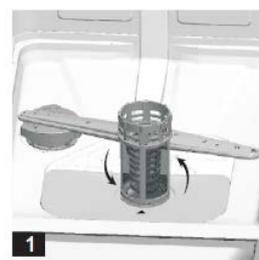
Фильтрующая система состоит из трех компонентов: фильтр первичной очистки (задерживает крупные остатки пищи или мусор), плоский (основной) фильтр (удерживает крупные остатки пищи), фильтр вторичной очистки (не дает мелким загрязнениям попадать на посуду).



- ▲ **ПРИМЕЧАНИЕ:** Изображения предназначены для общего сведения. В разных моделях системы фильтрации и распылителей могут отличаться. Проверьте фильтры после каждого использования устройства.

Рекомендуем извлекать и очищать систему очистки хотя бы раз в неделю.

1. Извлеките фильтр первичной очистки из фильтра вторичной очистки. Для этого поверните его против часовой стрелки и потяните вверх
2. Извлеките плоский фильтр.
3. Извлеките фильтр вторичной очистки
4. Вымойте фильтры под проточной водой, очистите используя мягкую щеточку.



▲ ВНИМАНИЕ

- Обязательно устанавливайте фильтры в машину, иначе загрязнения могут попасть внутрь насоса, вызвать засор и привести к поломке прибора
- Не закручивайте фильтры слишком туго.
- Никогда не используйте посудомоечную машину без установленных фильтров. Неправильная установка фильтра может привести к снижению производительности прибора и повреждению посуды.

Разбрызгиватели

Регулярно проводите очистку лопастей-разбрызгивателей, так как попавшие на них остатки пищи, а также известковые отложения, образованные из-за использования жесткой воды, засоряют выходные отверстия. Чтобы снять верхнюю лопасть-разбрызгиватель, отвинтите гайку в центре и поверните лопасть против часовой стрелки.

Мягкой щеткой под теплой проточной водой хорошо промойте лопасти.



УХОД ЗА ПОСУДОМОЕЧНОЙ МАШИНОЙ

Для очистки панели управления воспользуйтесь слегка влажной салфеткой, а затем тщательно протрите панель насухо. Для очистки других поверхностей пользуйтесь лёгкой полировкой.

Ни в коем случае не пользуйтесь острыми предметами или жёсткими губками при очистке поверхностей машины.

Очистка дверцы и уплотнителей

При загрузке посудомоечной машины остатки пищи и напитков могут попасть на боковые стороны дверцы и резиновый уплотнитель, расположенный по внутреннему периметру проема. Данные поверхности находятся вне зоны попадания на них воды, поэтому любые загрязнения должны быть удалены до закрытия дверцы.

Следите за чистотой внутренних поверхностей дверцы и уплотнителя, регулярно протирайте их мягкой влажной тканью, чтобы удалить остатки пищи и загрязнения.

Очистка панели управления

При необходимости панель управления протрите мягкой, слегка влажной тканью, затем вытрите насухо.

▲ ВНИМАНИЕ

Чтобы избежать попадания воды в фиксирующий замок дверцы и в электроразъемы, не используйте для очистки средства с распылителем.

Никогда не используйте абразивные чистящие средства или жесткие губки, так как они могут поцарапать внешние поверхности. Некоторые бумажные полотенца также могут оставлять следы на поверхности.

Обслуживание машины

Меры предосторожности при низких температурах

Пожалуйста, примите меры по защите посудомоечной машины от замерзания зимой. Каждый раз после включения машины выполняйте следующие действия:

1. Отключите посудомоечную машину от сети.
2. Отключите подачу воды и отсоедините заливной шланг.
3. Слейте воду из шланга и клапана. Используйте кастрюлю или другую емкость для сбора воды.
4. Снова подсоедините шланг к клапану.
5. Снимите фильтрующую систему со дна машины и используйте губку, чтобы впитать всю оставшуюся воду в углублении.

После каждого включения

После каждого использования отключайте подачу воды в прибор и оставляйте дверцу слегка приоткрытой, чтобы влага и запахи не застаивались внутри.

Отключение от сети

Перед очисткой или проведением технического обслуживания всегда доставайте вилку шнура питания из розетки.

Не используйте растворители или абразивные средства для очистки

Для очистки внешних поверхностей и резиновых уплотнителей внутри посудомоечной машины не используйте растворители или абразивные чистящие средства. Очистку производите только мягкой тканью и теплой мыльной водой.

Чтобы удалить пятна или разводы с поверхностей, используйте ткань, смоченную водой с небольшим количеством уксуса, или специально чистящее средство для посудомоечных машин.

Если не используете прибор в течение длительного времени

Рекомендуется выполнить цикл мойки с пустой посудомоечной машиной, затем достать вилку из розетки, отключить подачу воды и оставить дверцу прибора слегка приоткрытой. Это поможет дверным уплотнителям прослужить дольше и предотвратить образование неприятных запахов внутри прибора.

Перемещение прибора

Перемещение прибора должно производиться в вертикальном положении. В случае крайней необходимости его можно положить горизонтально на заднюю стенку.

Уплотнители

Одним из факторов, вызывающих образование неприятных запахов в посудомоечной машине, являются остатки пищи и загрязнения, которые застревают в резиновых уплотнителях. Регулярная очистка уплотнителей мягкой влажной губкой предотвратит это.

- ▲ Монтаж труб и электрооборудования должны выполнять квалифицированные специалисты.

8. ИНСТРУКЦИЯ ПО УСТАНОВКЕ

▲ **Внимание**

Прокладка труб подачи воды и установка электрических устройств должны осуществляться специалистами

▲ **Внимание**

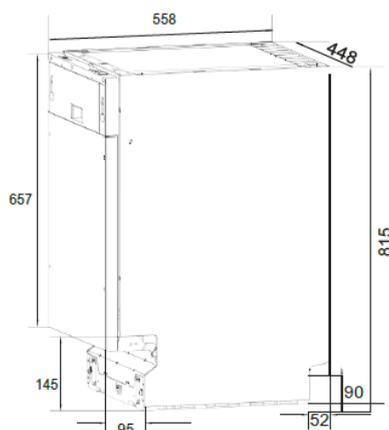
Перед установкой посудомоечной машины отключите ее от сети электропитания, чтобы предотвратить поражение электрическим током.

1. Перед установкой

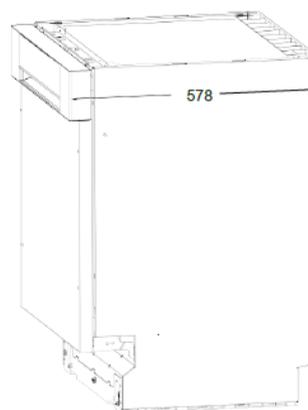
- Требование к месту установки посудомоечной машины: задняя часть посудомоечной машины должна быть обращена к стене. В посудомоечной машине имеется входной и выходной патрубки, присоединение к которым может осуществляться с право или левой стороны
- Размеры кухонного модуля для установки



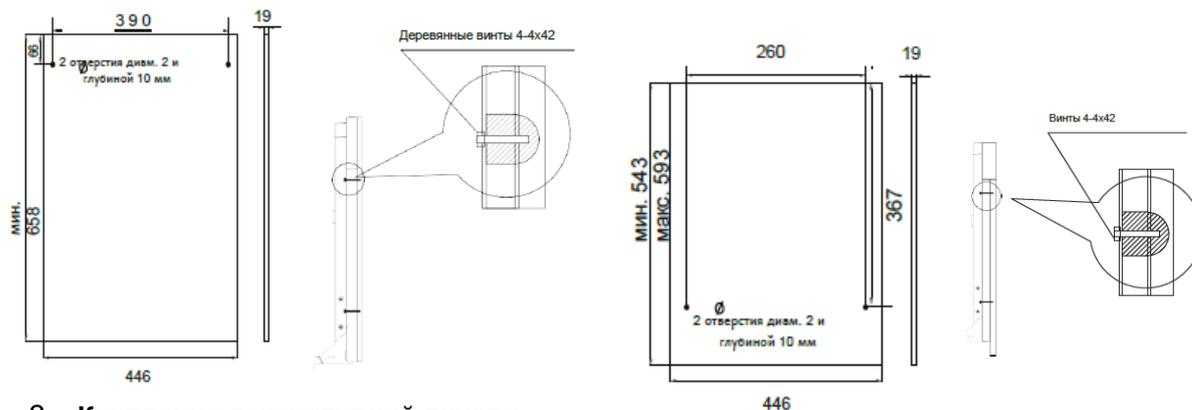
Полностью встраиваемая



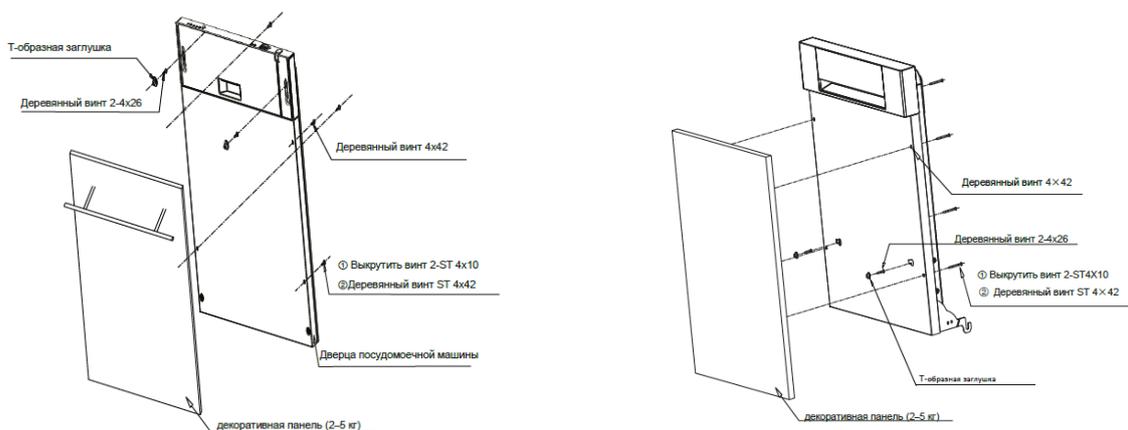
Частично встраиваемая



2. Размер передней декоративной панели

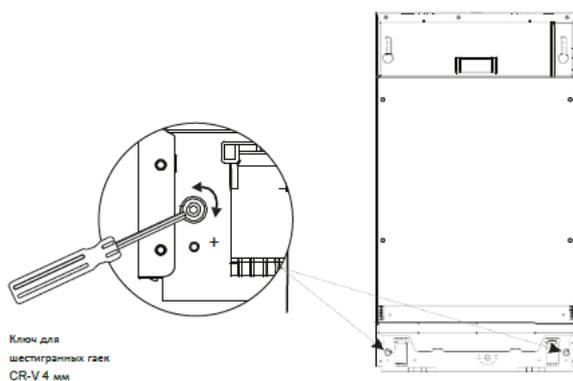


3. Крепление декоративной панели



4. Регулировка натяжения пружины дверцы

После размещения панели на посудомоечной машине попробуйте открыть и закрыть дверцу, чтобы проверить балансировку и убедиться в том, что дверца сохраняет свое положение. Если необходимо, выполните регулировку дверцы с помощью винта, поворачивая его по часовой стрелке или против часовой стрелки



5. Подсоединение шланга подачи воды (холодная вода)

Подсоедините шланг подачи холодной воды к разьему (на $\frac{3}{4}$ дюйма) и убедитесь в том, что он плотно зафиксирован на месте. Если подсоединение производится с помощью новых или не использовавшихся длительное время водяных шлангов, то необходимо пропустить через них воду и убедиться в том, что вода чистая и не содержит загрязнений. Несоблюдение этого требования может привести к перекрытию отверстия для подачи воды и выходу прибора из строя.

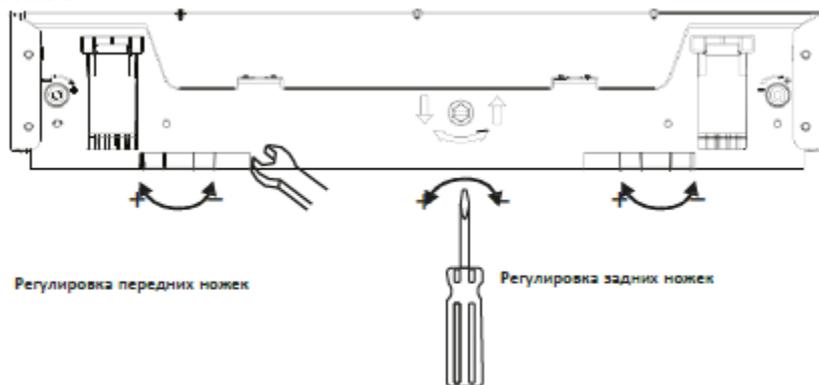


6. Подключение к электросети

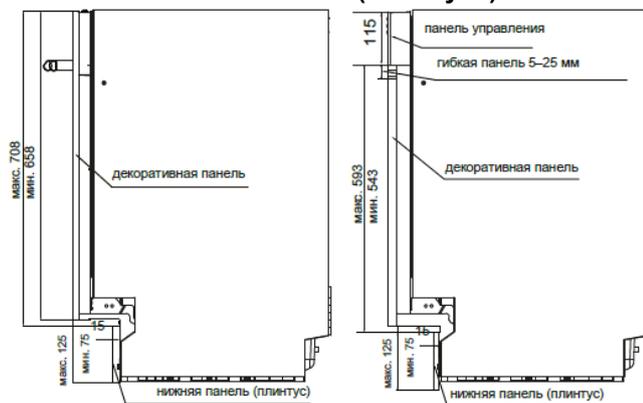
Проверьте соответствие розетки вилке питания прибора. Розетка должна быть рассчитана на 250 В / 10 А и в ней должен иметься заземляющий проводник. В противном случае возможно возникновение опасной ситуации или повреждение оборудования. Вместе с посудомоечной машиной к розетке не допускается подключать другие мощные электроприборы.

7. Выравнивание

Наклон посудомоечной машины в любом направлении не должен превышать 2°. Регулирование высоты посудомоечной машины осуществляется путем поворачивания ножек.



8. Установка нижней панели (плинтуса)



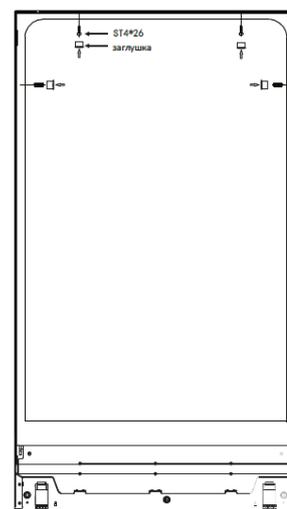
п/н	Ориентировочный размер (полностью встраиваемая)		Ориентировочный размер (частично встраиваемая)	
	Декоративная панель	Нижняя (декоративная) панель (плинтус)	Декоративная панель	Нижняя (декоративная) панель (плинтус)
1	708 мм	75 мм	593 мм	75 мм
2	698 мм	85 мм	583 мм	85 мм
3	688 мм	95 мм	573 мм	95 мм
4	678 мм	105 мм	563 мм	105 мм
5	668 мм	115 мм	553 мм	115 мм
6	658 мм	125 мм	543 мм	125 мм

☞ **Примечание:** Высота нижней панели (плинтуса) подбирается с учетом эстетичности и обеспечения плавного открывания и закрывания дверцы. Ориентировочные размеры приведены в таблице выше.

9. Крепление посудомоечной машины

- Крепление установленной в кухонном модуле посудомоечной машины осуществляется в помощью винтов.
- Вставьте в четыре отверстия заглушки, как показано на рисунке справа.

- В обшивке посудомоечной машины с правой и левой стороны, а также сверху имеется 4 отверстия. Для крепления посудомоечной машины к кухонному модулю используйте деревянные винты ST 4*26 (соответствующие самонарезающие винты)



9. Устранение неисправностей

При возникновении каких-либо неисправностей на дисплее будут отображаться коды ошибок

Код ошибки	Проблема	Возможная причина
E1	Открыта дверь	Машина запущена в работу, но дверь не закрыли до конца
E2	Проблема водозабора	Неисправность в системе подачи воды
E3	Дренаж воды	Неисправность в системе слива воды
E4	Датчик температуры	Неисправность датчика температуры
E5	Перелив/утечка	Происходит перелив/утечка воды
E6	Утечка воды	Происходит утечка воды
E7	Нагревательный элемент	Аномальный нагрев

Прежде чем обратиться в сервисный центр, пожалуйста, попробуйте самостоятельно устранить неполадки в работе прибора, руководствуясь таблицей.

Проблема	Причина	Способ устранения
Посудомоечная машина не включается	Перегорел предохранитель или сработал автоматический выключатель	Проверьте надежность подключения к электрической сети. Замените предохранитель или переустановите автоматический выключатель удалите все другие приборы, подключенные к той же цепи, что и посудомоечная машина
	Блок питания не включен	Убедитесь, что посудомоечная машина включена, а дверца надежно закрыта. Убедитесь, что шнур питания правильно вставлен в настенную розетку.
	Низкое давление воды	Убедитесь, что подача воды подключена правильно, и вода включена
Сливной насос не останавливается	Переполнение	Система предназначена для обнаружения переполнения. Когда это происходит, отключается

		циркуляционный насос и включает сливной насос
Шумы	Единоразовый резкий щелчок	Открылся дозатор для моющих средств
	Посуда не закреплена в корзинах или что-то мелкое упало в корзину	Необходимо убедиться, что все надежно закреплено в посудомоечной машине
	Гудит мотор	Посудомоечная машина использовалась нерегулярно. Если вы не используете его часто, не забудьте настроить его на заполнение и откачку каждую неделю, что поможет сохранить хорошее уплотнение
Программа не запускается	Дверца закрыта неплотно	Всегда плотно закрывайте дверцу.
	Возможно, включен отложенный старт	Если необходимо, отмените отложенный старт и затем сразу включите программу.
Машина останавливает работу в процессе мойки	Сбой питания	Убедитесь, что не сработал предохранитель на щитке.
	Остановлена подача воды	Убедитесь, что водопроводный кран не перекрыт, шланг не засорен и что давление в водопроводе не понижено.
В прибор не подается вода	Заливной шланг пережат или засорен	Освободите шланг, он должен располагаться и подключаться, согласно указаниям инструкции.
По окончании работы в машине остается вода	Сливной шланг пережат или засорен. Фильтр засорен. Сливная труба засорена.	Проверьте состояние и при необходимости произведите очистку.
Излишнее пенообразование в процессе мойки	Использование неподходящего моющего средства	Используйте только специальные моющие средства для посудомоечных машин. Чтобы очистить машину от пены, добавьте на дно 3 л холодной воды и выберите любую программу. Сначала посудомоечная машина сольет воду. После завершения этапа слива откройте дверцу и проверьте, исчезла ли пена. При необходимости повторите.
	Пролитый ополаскиватель в процессе его добавления в дозатор	До включения программы тщательно вытрите тряпкой пролитый во время добавления ополаскиватель.
Окрашенная внутренняя поверхность машины	Использование неподходящего моющего средства	Перед началом использования убедитесь, что моющее средство не содержит краситель.

На внутренней поверхности появились белые разводы	Использование жесткой водопроводной воды.	Очистите поверхность мягкой губкой со специальным моющим средством для посудомоечных машин.
		Обязательно используйте специальную соль для смягчения воды.
Пятна и пленка на посуде из стекла и на столовых приборах	Слишком жесткая вода	Чтобы удалить пятна со стеклянной посуды, выполните следующие действия: 1. извлеките все металлические предметы из машины 2. не добавляйте моющее средство 3. выберите самую продолжительную рабочую программу 4. запустите устройство и позвольте работать в течение 18-22 минут. Затем последует основное мытье 5. откройте дверцу и вылейте 2 чашки белого уксуса на дно машины 6. закройте дверцу и дайте устройству завершить рабочий цикл. Если уксус оказался бесполезен, повторите описанное выше, но вместо уксуса используйте ¼ чашки порошка лимонной кислоты
	Низкая температура заливаемой воды	
	Перегрузка машины	
	Посуда неправильно размещена в машине	
	Порошковое моющее средство хранится слишком давно или стало влажным	
	Закончился ополаскиватель	
Неправильная дозировка моющего средства		
Помутнения на стеклянной посуде	Мягкая вода и переизбыток моющего средства	Используйте меньше моющего средства и выбирайте самый короткий рабочий цикл для мытья стеклянной посуды
Желтая или коричневая пленка на внутренних поверхностях	Пятна от чая или кофе	Удалите загрязнения вручную с помощью раствора из ½ чашки хлора и 3 чашек теплой воды ▲ Внимание Подождите 20 минут после окончания работы программы, чтобы дать нагревательному элементу остыть и избежать ожогов
	Высокое содержание железа в воде	Обратитесь к специалистам, чтобы подобрать особую систему фильтрации
Белая пленка на внутренней поверхности устройства	Высокое содержание минералов в воде	Для очистки внутренних поверхностей, используйте влажную губку с моющим средством для посудомоечной машины. Наденьте резиновые перчатки. Ни в коем случае не используйте какие-либо иные моющие средства, чтобы предотвратить излишнее пенообразование.
Крышка дозатора моющего средства не закрывается	Мешают остатки моющего средства	Очистите дозатор от остатков моющего средства

Внутри дозатор остается моющее средство	Посуда блокирует дозатор моющего средства	Размещая посуду, следите, чтобы она не блокировала дозатор
Пар	Нормальное явление	Пар образуется во время сушки посуды и слива воды
Черные или серые следы на посуде	Соприкосновение при мытье с алюминиевой посудой	Чтобы устранить эти следы, используйте мягкий абразивный очиститель.
После завершения цикла на дне внутри устройства остается вода	Нормальное явление	Небольшое количество чистой воды у стокового отверстия на дне внутри устройства предотвращает пересыхание гидравлического уплотнителя
Посудомоечная машина протекает	Из переполненного дозатора ополаскивателя проливается вода	Не переполняйте дозатор ополаскивателя. Пролитый ополаскиватель может стать причиной излишнего пенообразования или вытекания жидкости
	Посудомоечная машина стоит неровно	Убедитесь, что устройство стоит ровно
На столовых приборах появилась ржавчина	Приборы изготовлены из материала, не устойчивого к ржавчине	Избегайте мытья в посудомоечной машине предметов, не устойчивых к образованию ржавчины
	После добавления соли не была запущена программа для промывки машины	Всегда после добавления соли в контейнер запускайте программу, чтобы смыть возможные остатки соли или соляного раствора из посудомоечной машины.
	Открытая крышка контейнера для соли	Всегда тщательно закручивайте крышку контейнера для соли
Шум и стук в машине во время работы	Посуда неправильно размещена в машине. Приборы касаются друг к другу.	Размещайте посуду в машине правильно и свободно, согласно указаниям инструкции в разделе «Подготовка и загрузка».
		Если шум имеет другую природу, обратитесь к специалистам в авторизованный сервисный центр.
После мытья на посуде остаются загрязнения	Посуда загружена неправильно и очень плотно	Загружайте посуду в корзины, согласно указаниям инструкции в разделе «Подготовка и загрузка».
	Неправильный выбор программы	Для сильно загрязненной посуды выбирайте более интенсивную программу.
	Недостаточное кол-во моющего средства	Добавляйте необходимое кол-во моющего средства, руководствуясь кол-вом посуды и степенью ее загрязненности, следуйте указаниям инструкции.
	Посуда блокирует движение лопастей-распылителей	Переставьте предметы так, чтобы распылители могли свободно вращаться.

	Фильтры загрязнены или собраны/установлены неправильно	Произведите очистку фильтров, затем правильно соберите и установите их, руководствуясь указаниями инструкции.
--	--	---

▲ ВНИМАНИЕ

- В случае утечки прежде чем обратиться в сервисный центр, отключите основную линию водопровода
- Если из-за небольшой утечки или переполненности внутри посудомоечной машины присутствует вода, ее следует удалить перед повторным использованием устройства
- Если в таблице не приводится расшифровка кода ошибки на дисплее, обратитесь в сервисный центр.

ПЕРЕЧЕНЬ ТЕХНИЧЕСКИХ ХАРАКТЕРИСТИК

Производитель	Zigmund & Shtain
Модель	DW 308.4
Вместимость	11
Класс энергоэффективности ¹	A++
Годовое энергопотребление ²	225 кВт/ч
Энергопотребление за цикл	0,782 кВт/ч
Энергопотребление в дежурном режиме	0,35 Вт
Энергопотребление вне рабочего цикла	0,8 Вт
Годовой расход воды ³	2520 л
Класс энергоэффективности сушки ⁴	A
Стандартная программа ⁵	Eco
Продолжительность стандартной программы	238 мин
Уровень шума	49 дБ
Монтаж	встраиваемая
Возможность встраивания	да
Высота	81,5 см
Ширина	44,8 см
Глубина	55,8 см
Потребляемая мощность	1850 Вт
Напряжение/частота	220-240 В/50 Гц
Давление в водопроводе	0,1-1,0 МПа=1-10 бар
Температура воды	Макс. 62°C

¹A+++ - самый высокий класс энергоэффективности. D – самый низкий

² Потребление энергии на основе 280 стандартных рабочих циклов с использованием холодной воды и режимов низкой мощности. Фактическое потребление энергии будет зависеть от видов программ и частоты использования прибора.

³ Расход воды на основе 280 стандартных рабочих циклов. Фактическое потребление воды будет зависеть от видов программ и частоты использования прибора.

⁴A – самый высокий класс энергоэффективности. G – самый низкий

⁵Данная программа подходит для мытья посуды средней степени загрязненности и является наиболее эффективной программой с точки зрения комбинированного потребления энергии и воды.

Устройство соответствует следующим европейским стандартам и директивам:

LVD2006/95/EC

EMC2004/108/EC

ErP2009/125/EC

Вышеприведённые значения определены в соответствии с применяемыми стандартами при установленных условиях эксплуатации. Полученные результаты могут сильно варьироваться в зависимости от количества и степени загрязнения посуды, жёсткости воды, количества моющего средства и т.д.

Данное руководство соответствует стандартам и правилам Европейского Союза.

Изготовитель: «ZIGMUND & SHTAIN GMBH»: Германия, Zobeltitzstr.94, 13403 Berlin

Импортер - ООО "ЭЛЕКОМ" 119530, Россия, город Москва, шоссе Очаковское, дом 36, помещение 8,

elekom_ooo@mail.ru