

### ВАЖНАЯ ИНФОРМАЦИЯ!

Внимательно и полностью прочитайте это руководство, прежде чем приступать к сборке или использованию этого изделия. Следуйте всем инструкциям этого руководства и сохраните его на будущее для справки.

### ВАЖНО!

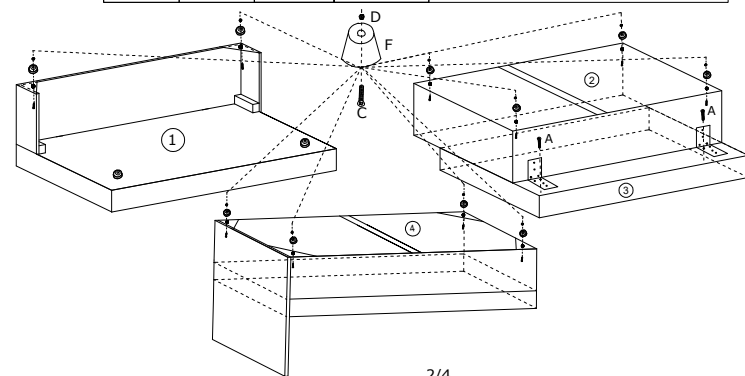
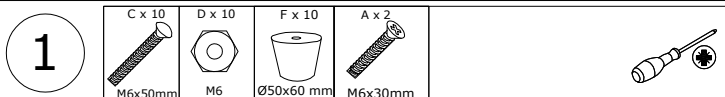
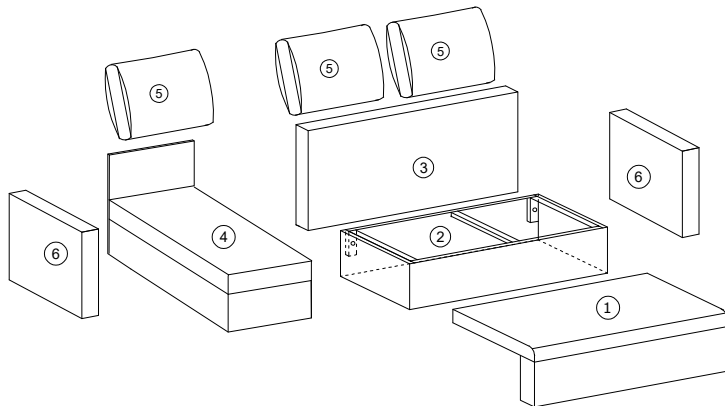
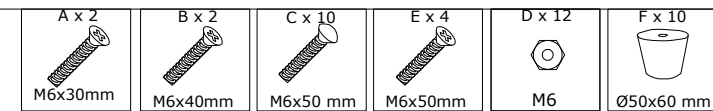
В любом изделии, собранном с использованием винтов любого типа, необходимо через 2 недели после сборки и в дальнейшем каждые 3 месяца подтягивать винты, чтобы обеспечить прочность изделия в течение срока эксплуатации.

**ОБЩИЕ УКАЗАНИЯ ПО УХОДУ ЗА МЕБЕЛЬЮ С ОТДЕЛКОЙ ИЗ ТКАНИ!**  
Очистите изделие чистой влажной тряпкой. Используйте только чистую воду. Пыль и грязь можно удалять пылесосом или чистой мягкой тряпкой. Не наносите моющие средств, растворители или другие химические вещества на ткань, поскольку они могут привести к вымыванию цвета. Некоторые съёмные элементы из ткани можно стирать. В таких случаях к ткани ОБЯЗАТЕЛЬНО прилагается инструкция по стирке.

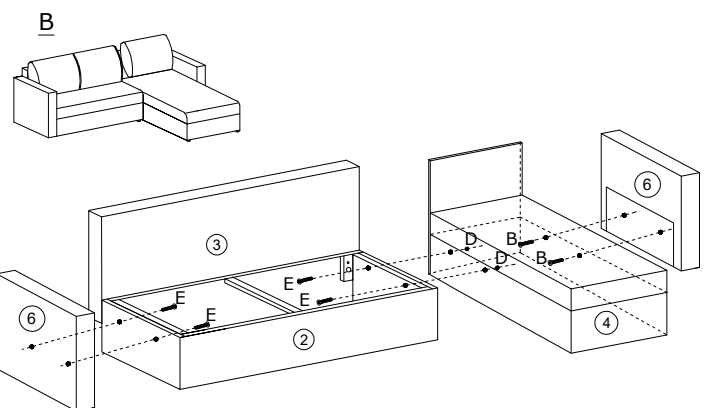
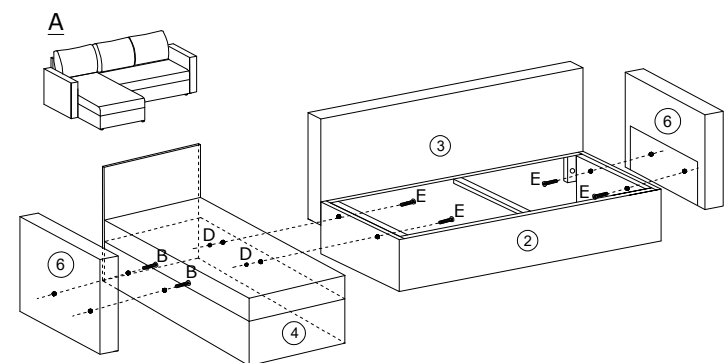
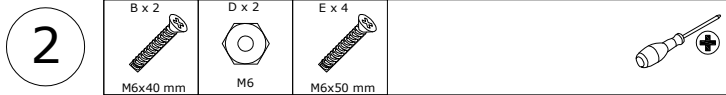


Упаковщик	
3 подушки бол.	
3 подкладки	
2 подлокотника	
комплектация	
инструкция	

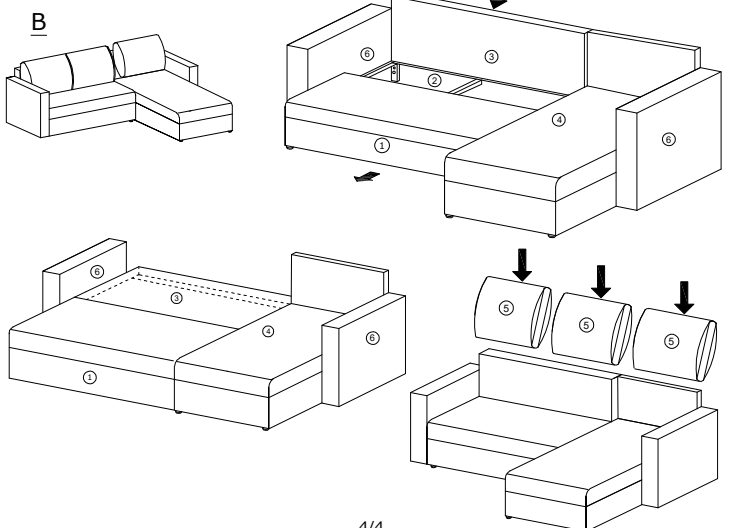
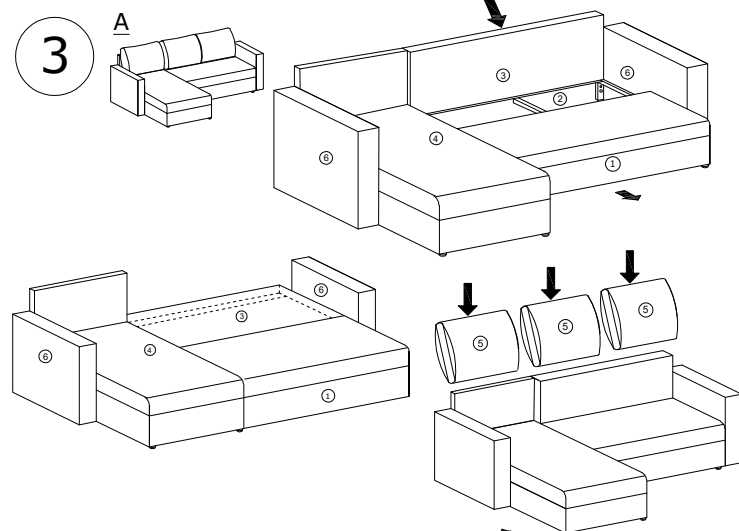
1/4



2/4



3/4



4/4