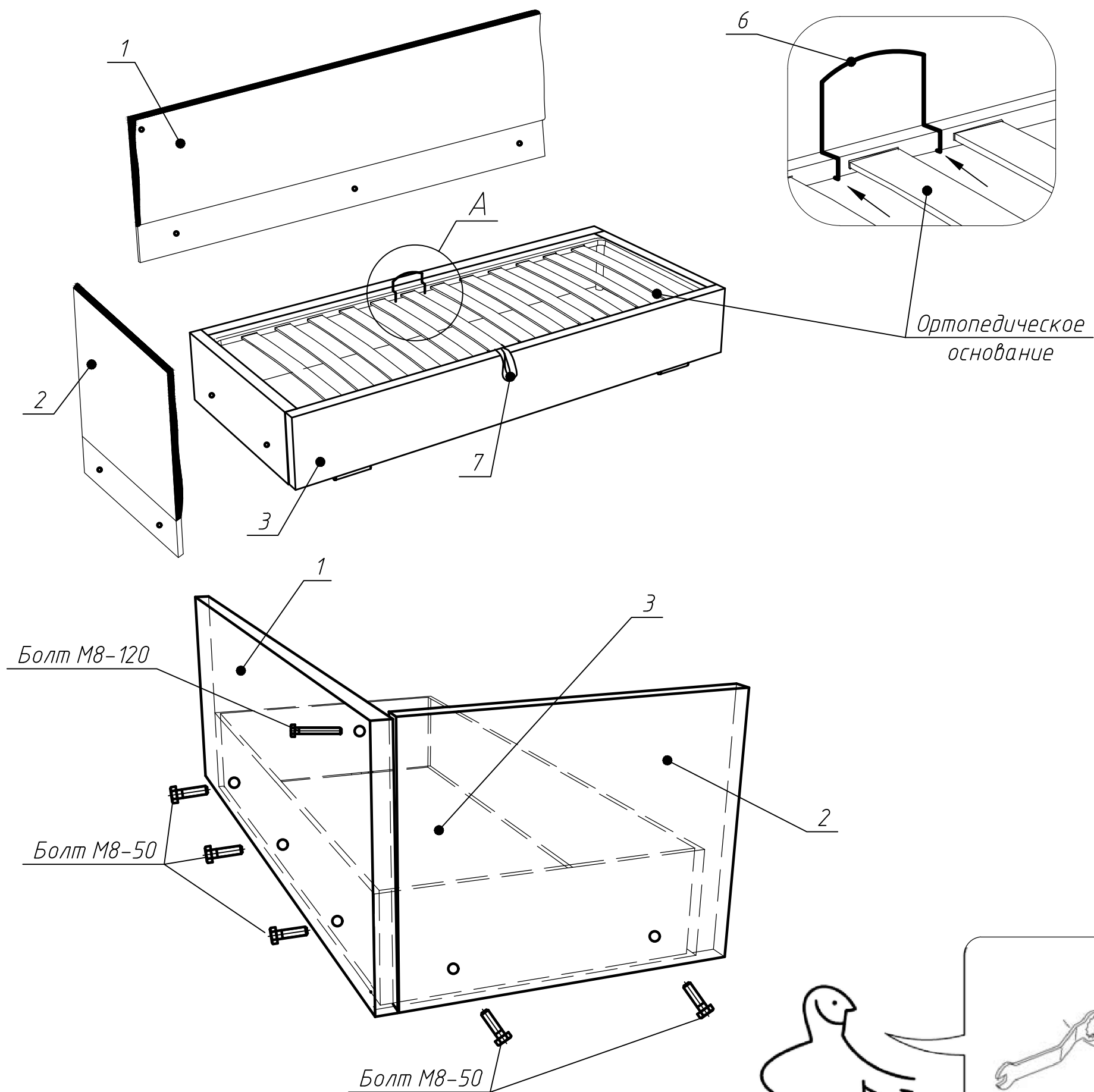


# Схема сборки кровати

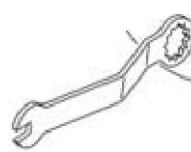


## Комплект поставки

1. Спинка большая
2. Спинка малая
3. Короб с ортопедическим основанием и подъемным механизмом
4. Болт М8-120 с шайбой (1шт.)
5. Болт М8-50 с шайбами (5шт.)
6. Ограничитель матраса (1шт.)
7. Текстильная ручка (1шт.)

## Порядок сборки

- а) Прикрутить опоры ножные (при наличии) к низу короба (3) по углам в брус
- б) Присоединить поочередно спинки (1) и (2) к низу сторон короба (3):
  - малую спинку с помощью болтов М8-50 (2шт.) с шайбами
  - большую спинку с помощью болтов М8-50 (3шт.) с шайбами
- в) Соединить малую спинку с большой с помощью болта М8-120 в углу примыкания спинок.
- г) Установить ограничитель матраса (6) защелкнув его в профиль основания по центру (как на схеме)
- д) Закрепить к ортопедическому основанию текстильную ручку (7)



Ключ на 13

