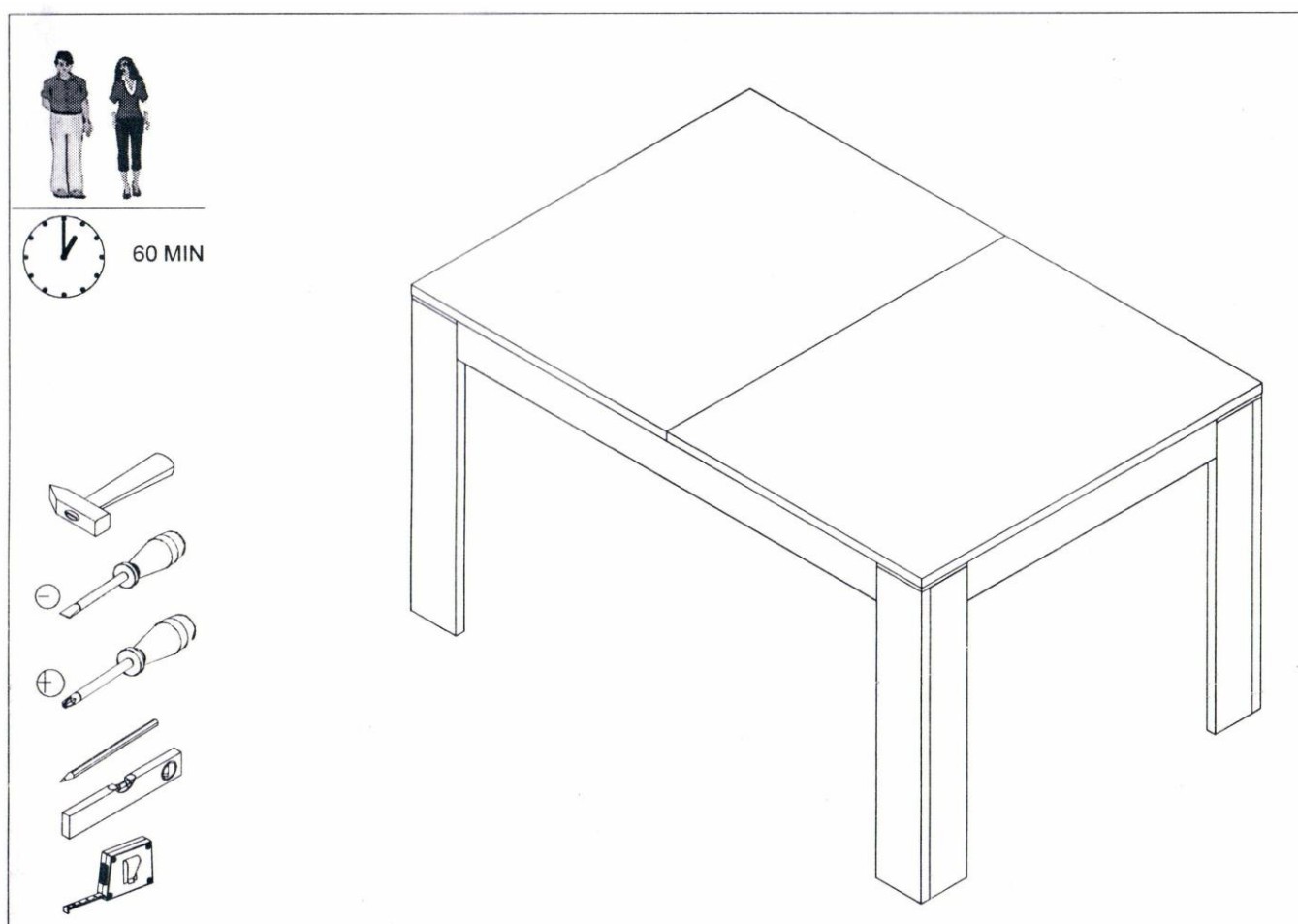


Инструкция по сборке Стол обеденный "ВИРДЖИНИЯ" ИВ-100.1789.00



ОАО "ИВАЦЕВИЧДРЕВ"

Адрес: 225295, Республика Беларусь,
Брестская обл., г. Ивацевичи, ул. Загородная, д.2,
Контактный телефон: +375(1645) 35-6-96,
E-Mail: ivcmebel@mail.ru.

ИНСТРУКЦИЯ ПО БЕЗОПАСНОЙ ЭКСПЛУАТАЦИИ МЕБЕЛЬНОЙ ПРОДУКЦИИ



1. Использование мебельной продукции, выпущенной в обращение, должно осуществляться по назначению изделия мебели, указанному в маркировке инструкции по сборке, эксплуатации и уходу.

2. Мебельная продукция, поставляемая в разобранном виде, должна собираться специалистом по сборке на ровной (выровненной по уровню) поверхности в соответствии с приложенной изготовителем инструкцией по сборке, включающей комплектующую ведомость и схему монтажа.

3. При эксплуатации мебельной продукции необходимо исключить попадание воды и иных жидкостей на элементы изделий мебели, соприкасающихся с полом. При монтаже моек, раковин и изделиях мебели для кухонь, ванных комнат должна быть предусмотрена их гидроизоляция в местах контакта с поверхностью корпуса мебели.

4. При установке изделий мебели в непосредственной близости от нагревательных и отопительных приборов их поверхности во время эксплуатации должны быть защищены от нагрева. Температура нагрева элементов мебели не должна превышать +40 °С.

5. В процессе эксплуатации изделия необходимо периодически зажимать ослабленные болтовые и винтовые соединения.

6. В случае необходимости перемещения изделия по квартире перед его перестановкой необходимо полностью освободить его от груза. Во избежание поломки имеющихся опор передвигать производить, приподнимая изделия над уровнем пола. Рекомендуется перед перестановкой вынуть выдвижные ящики и полки.

7. Удаление пыли с изделия следует производить слегка влажно или специальной сухой салфеткой без применения специальных чистящих средств.

8. Во избежание коробления деталей и изменения цвета изделия следует избегать установки мебели на прямых солнечных лучах.

9. Мебель рекомендуется эксплуатировать в помещениях при температуре не ниже +2 °С и относительной влажности 45-70%.

10. Не допускается статическая вертикальная нагрузка (особенно с приложением усилия в одной точке): на дно ящиков – более 5 кг; на полки шкафов, стеллажей – более 10 кг. Нормальное усилие открытых дверей – до 5 кг, усилия выдвижных ящиков до 5 кг. Нагрузка на стеклянные полки не должна превышать 2,5 кг.

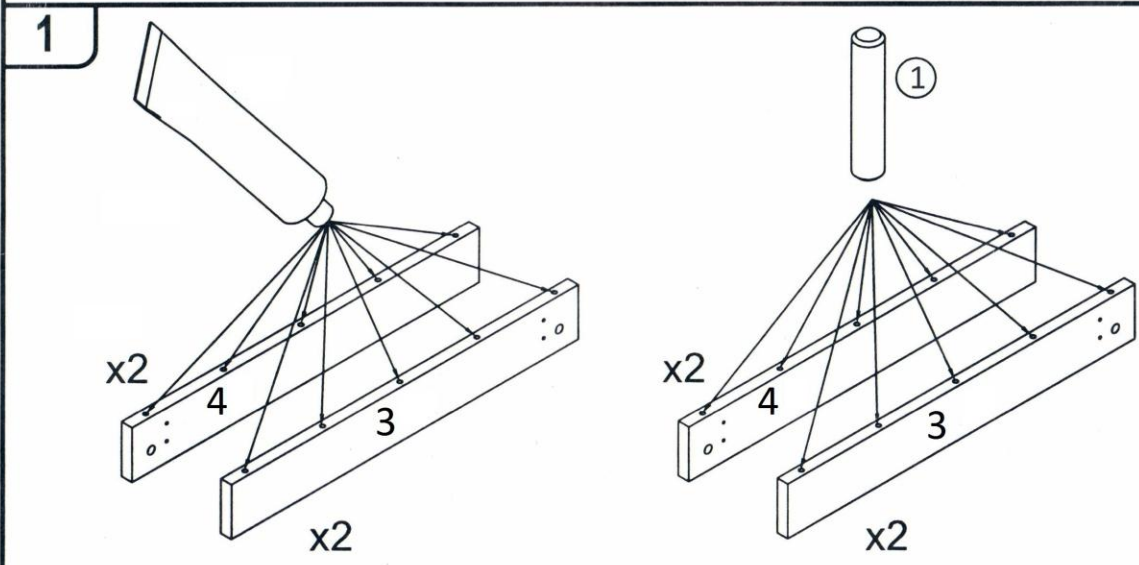
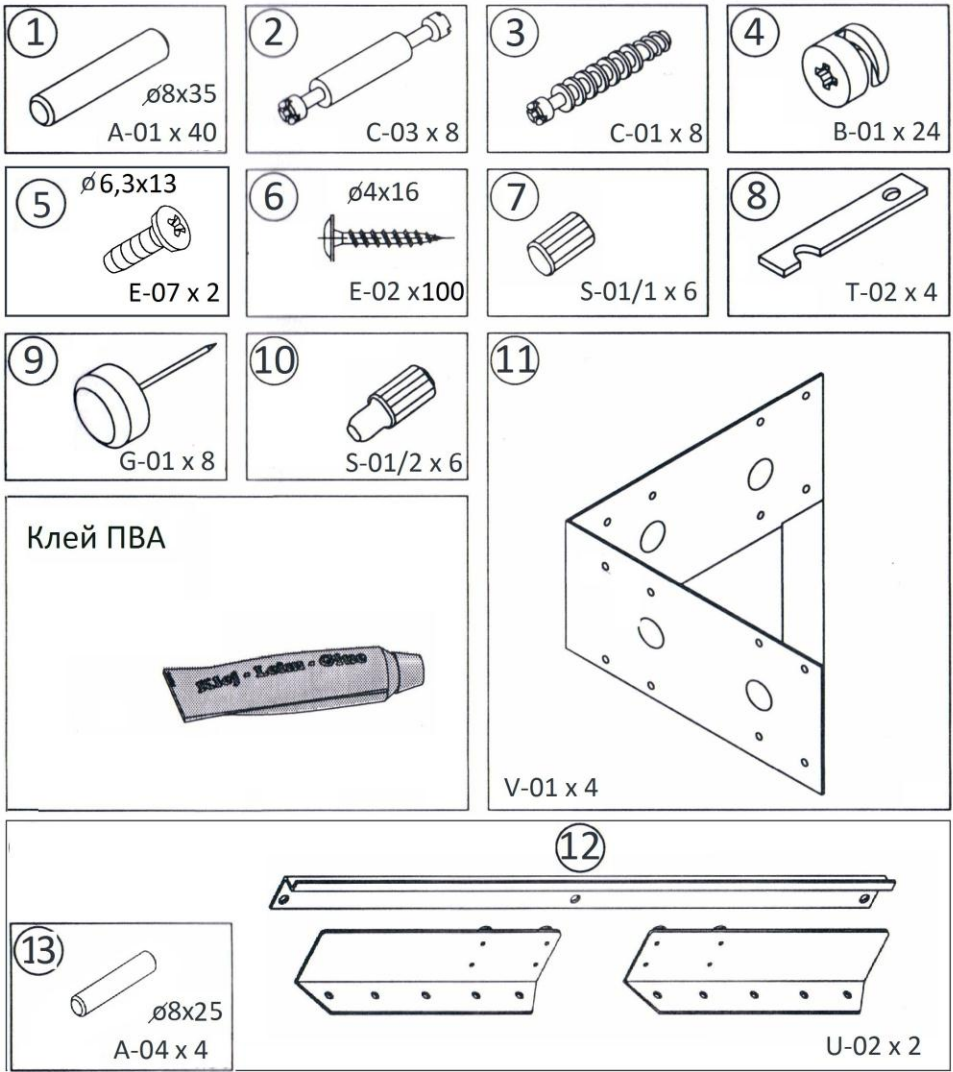
11. Запрещается ставить горячие предметы на все крышки и горизонтальные поверхности изделий.

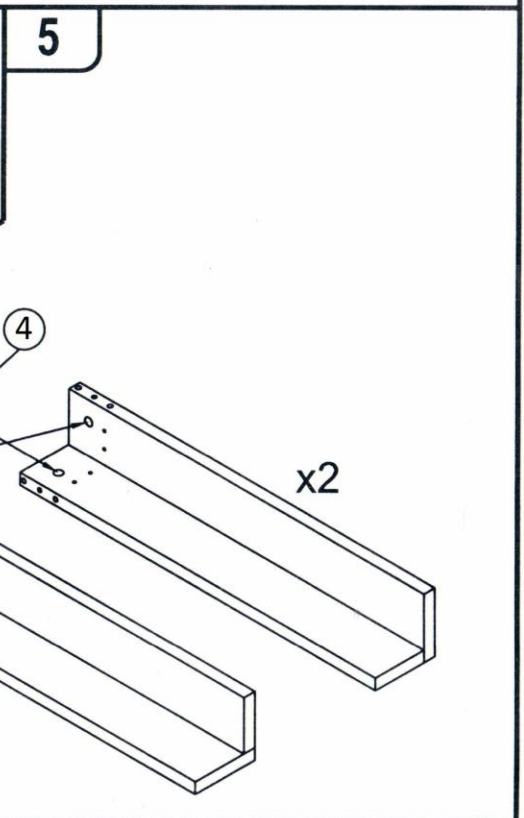
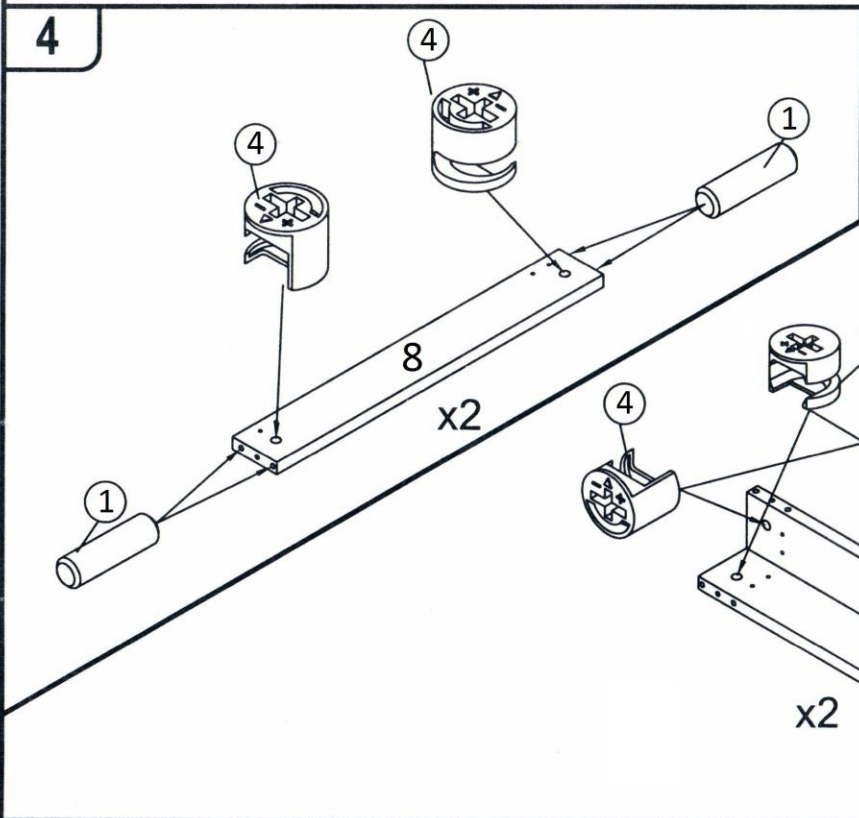
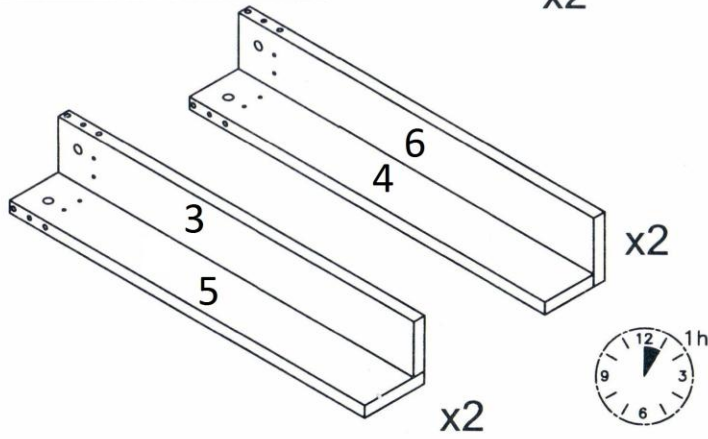
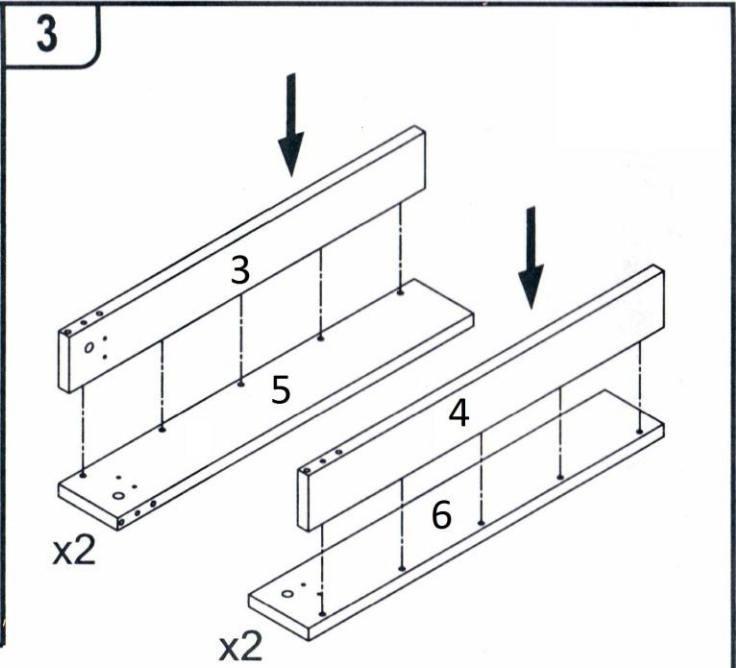
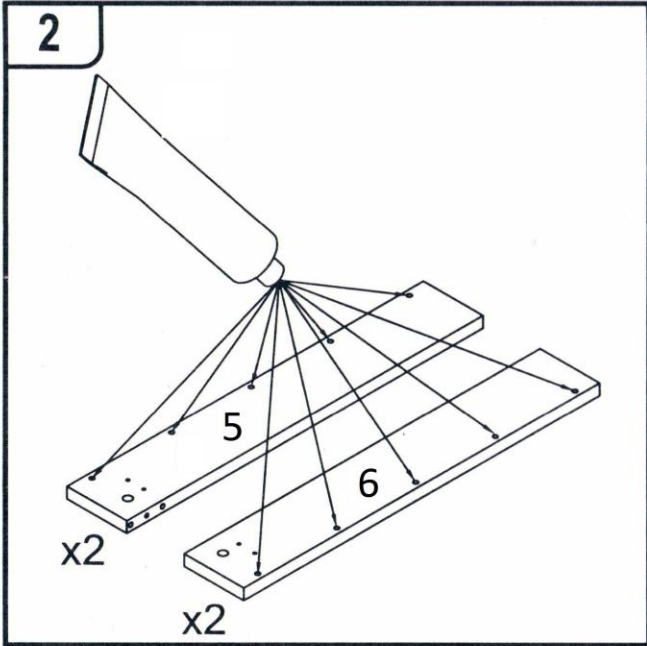
ГАРАНТИЯ ИЗГОТОВИТЕЛЯ:

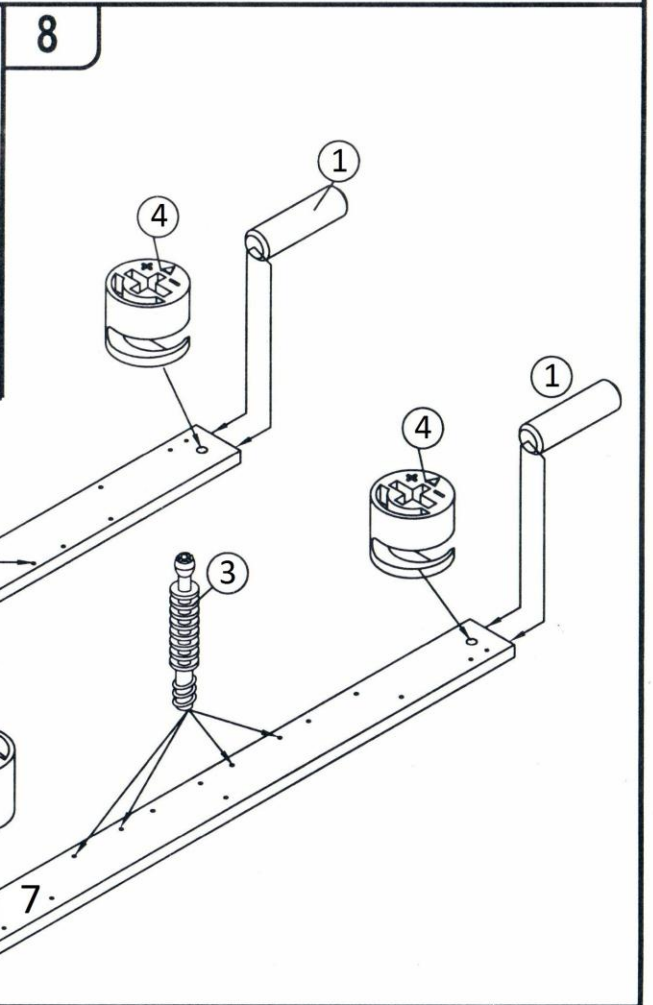
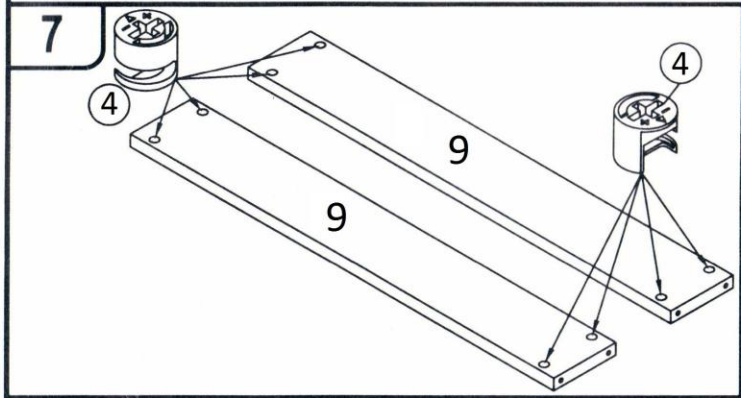
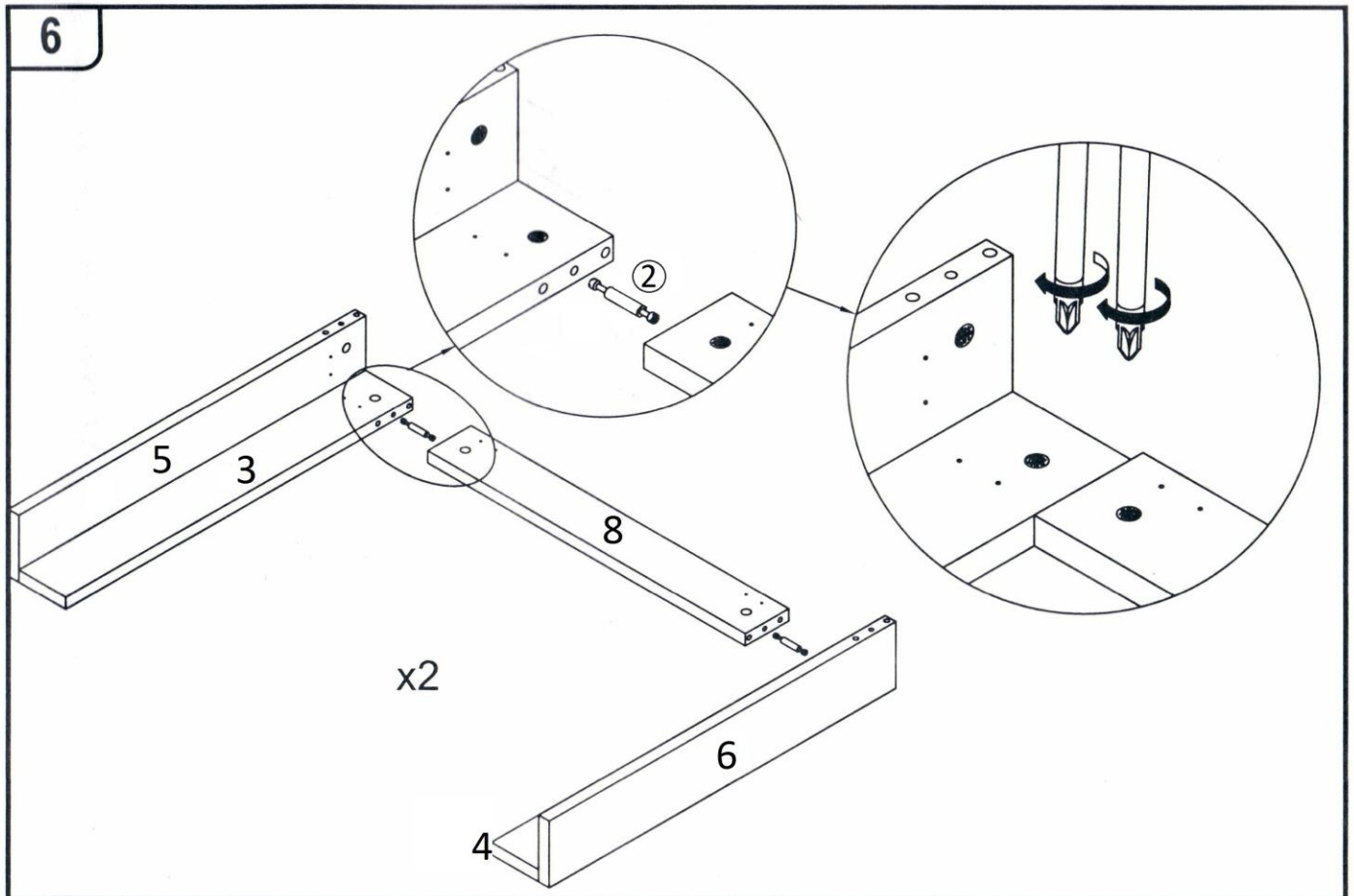
Гарантийный срок эксплуатации изделия - **24 месяца** со дня продажи магазином. В период гарантийного срока изготовитель гарантирует ремонт изделий или их замену, если потребителем не нарушены правила эксплуатации. Изделие соответствует требованиям ГОСТ 16371-2014

Мебель для сидения и лежания – **18 месяцев** со дня продажи магазином. Изделие соответствует требованиям ГОСТ 16371-2014, ГОСТ 19917-2014

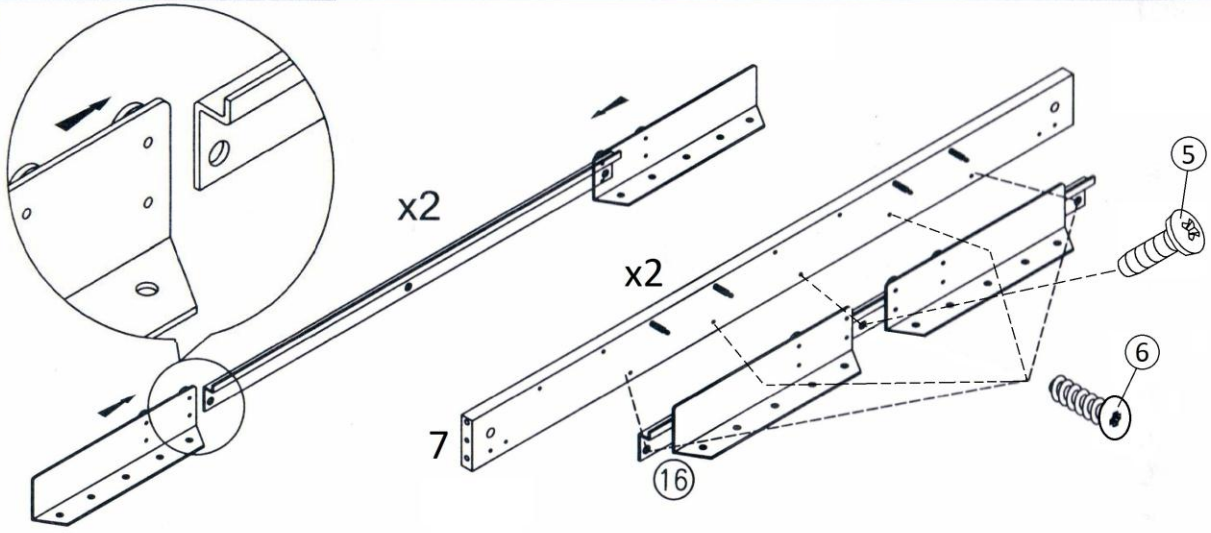
СПАСИБО ЗА ПОКУПКУ!



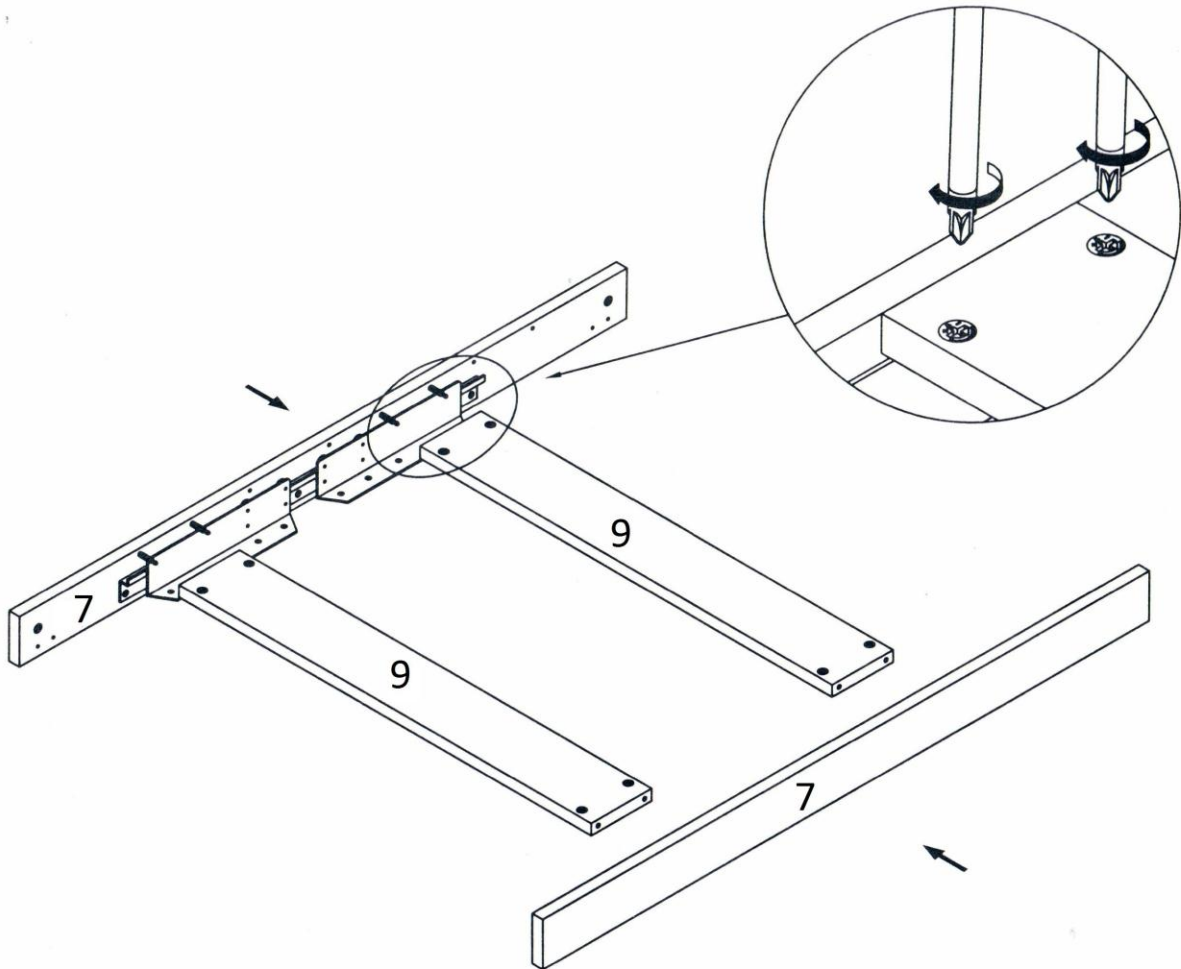




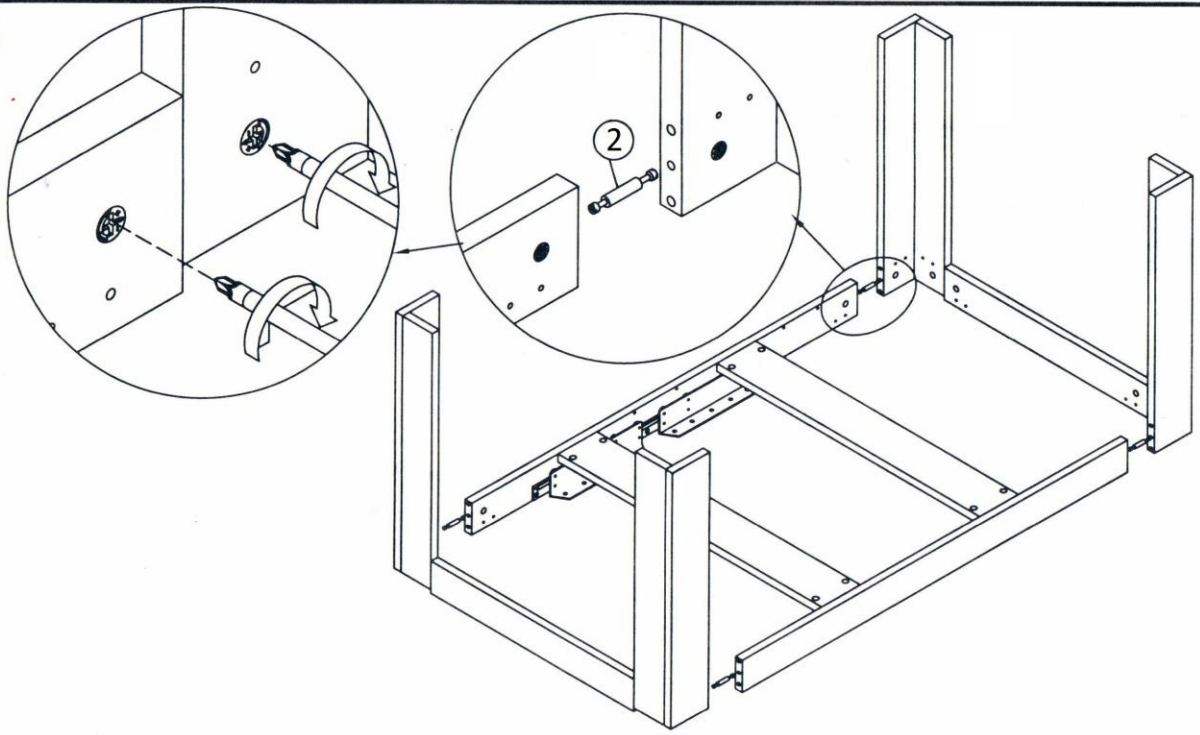
9



10



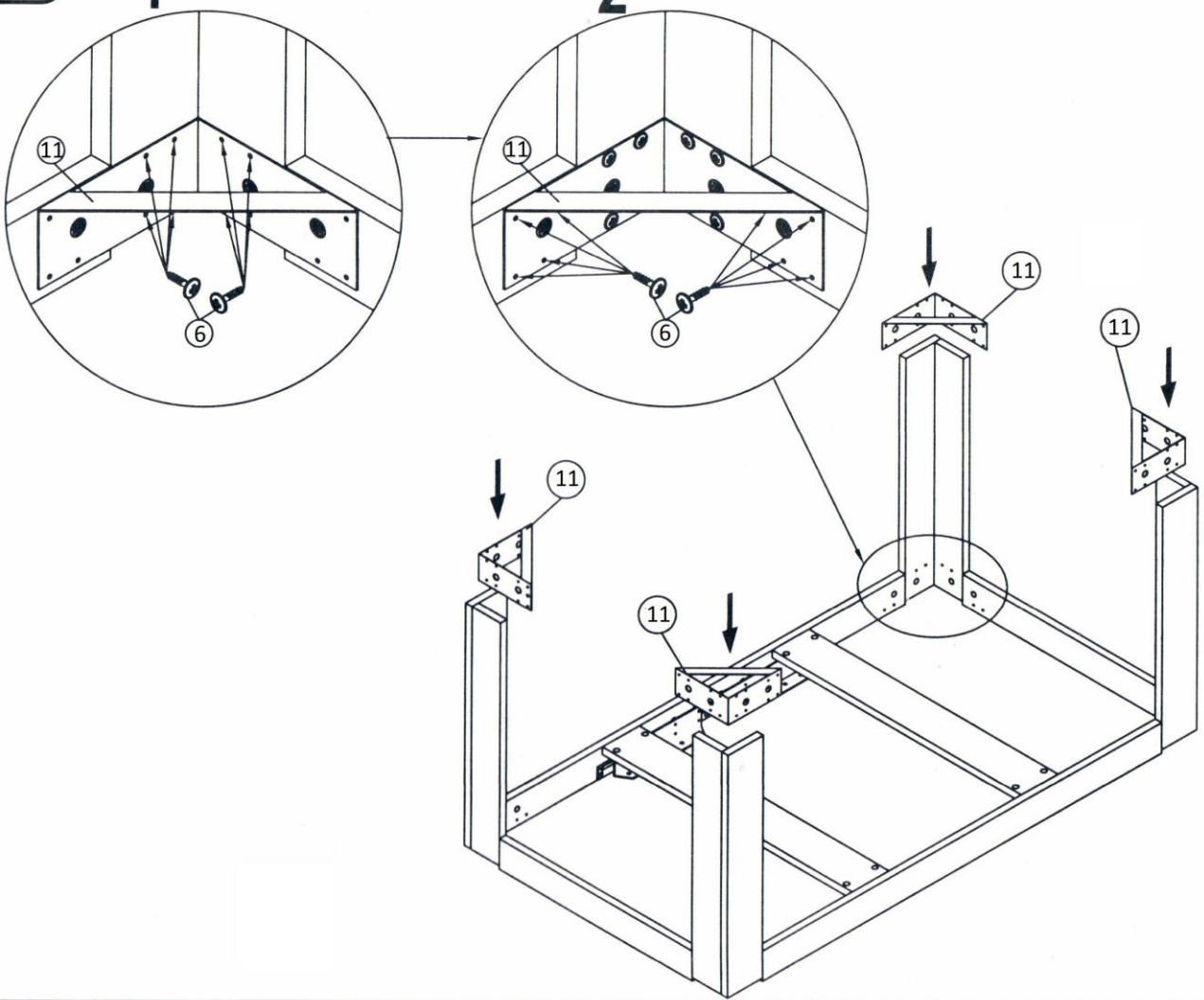
11



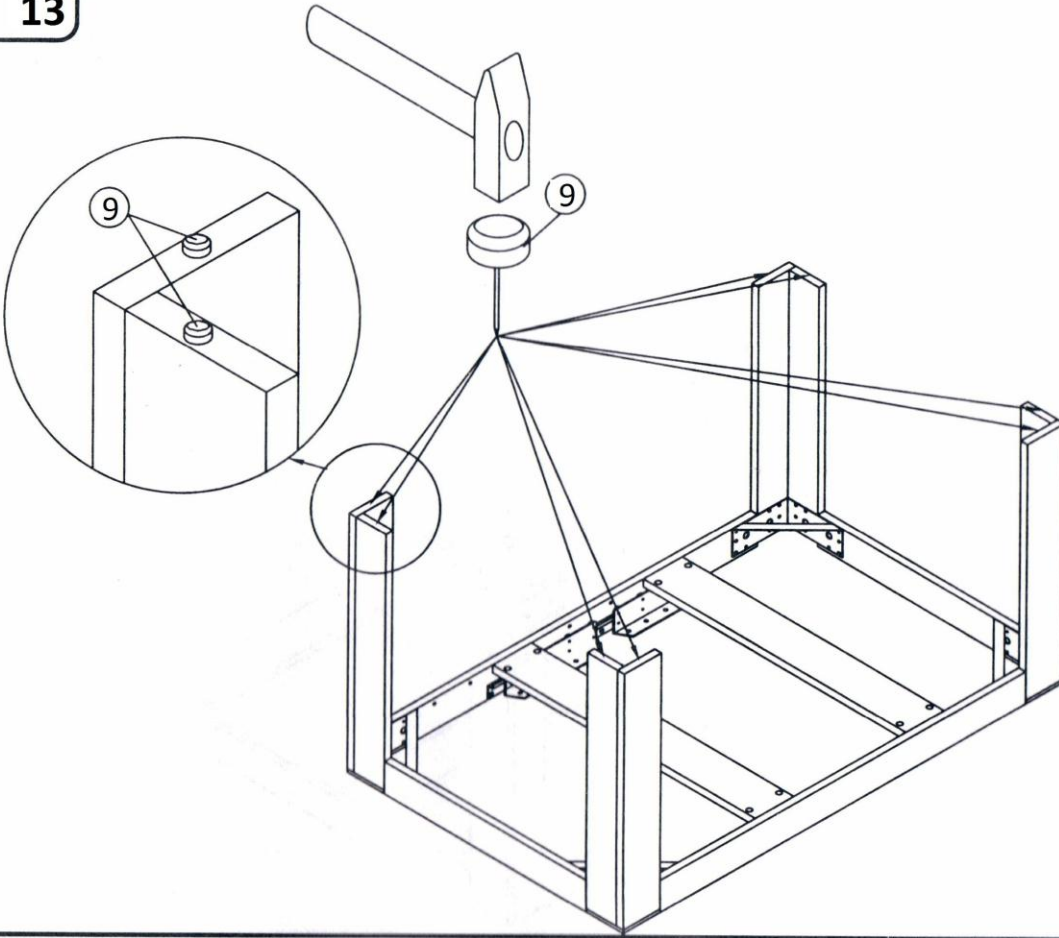
12

1

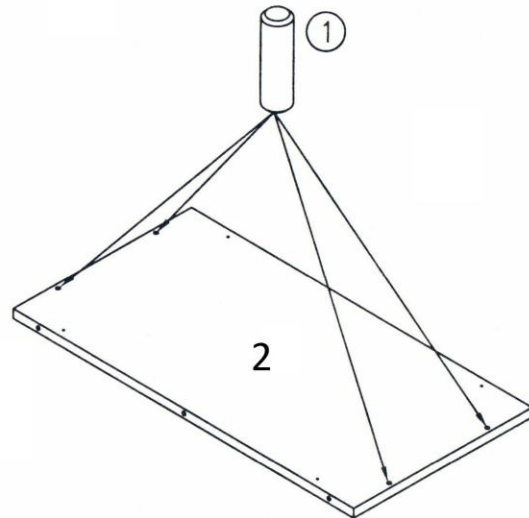
2



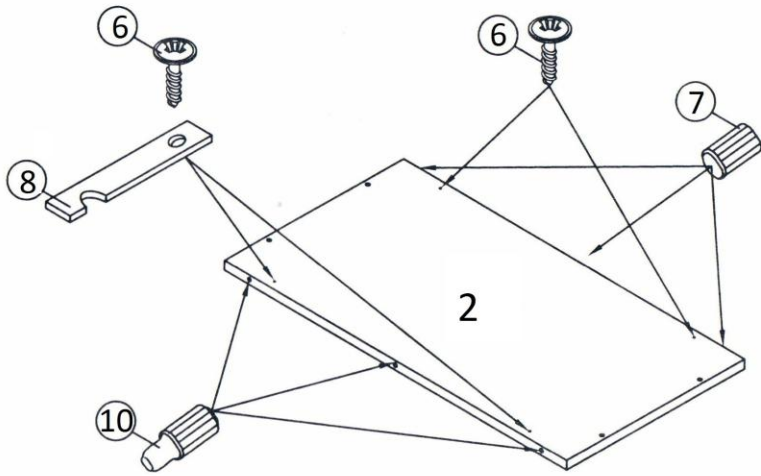
13



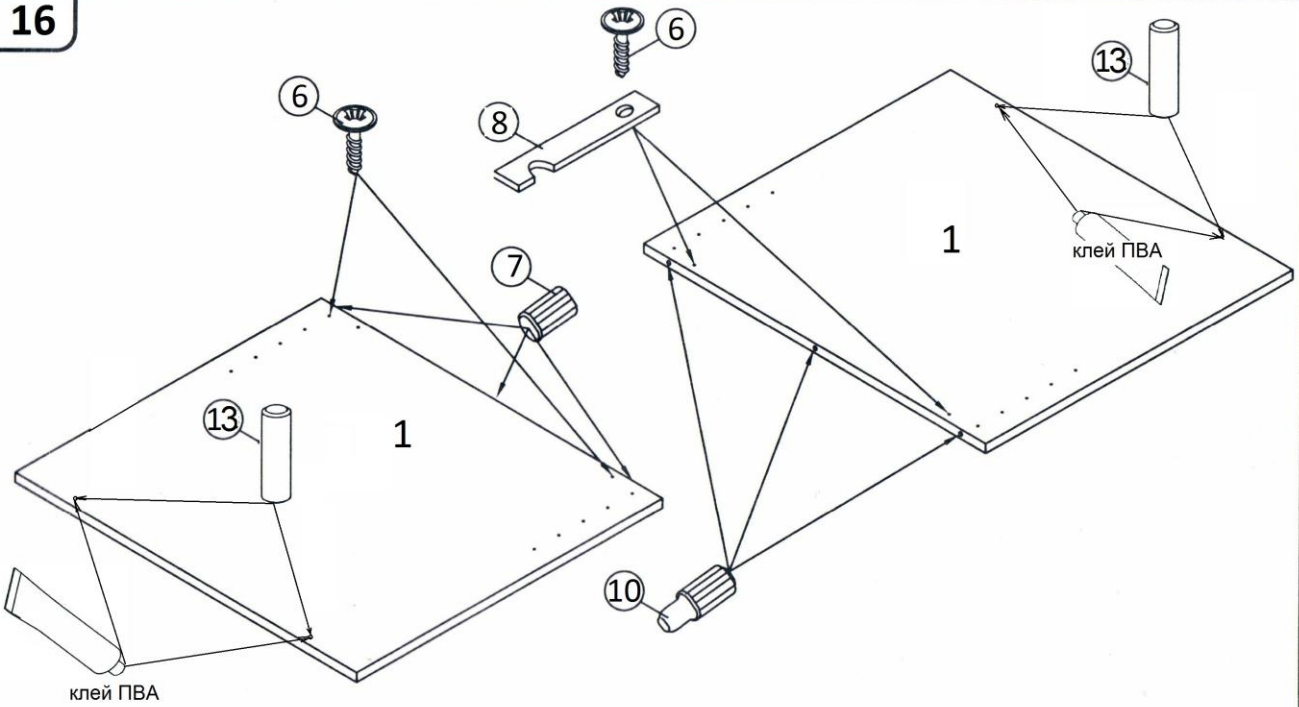
14



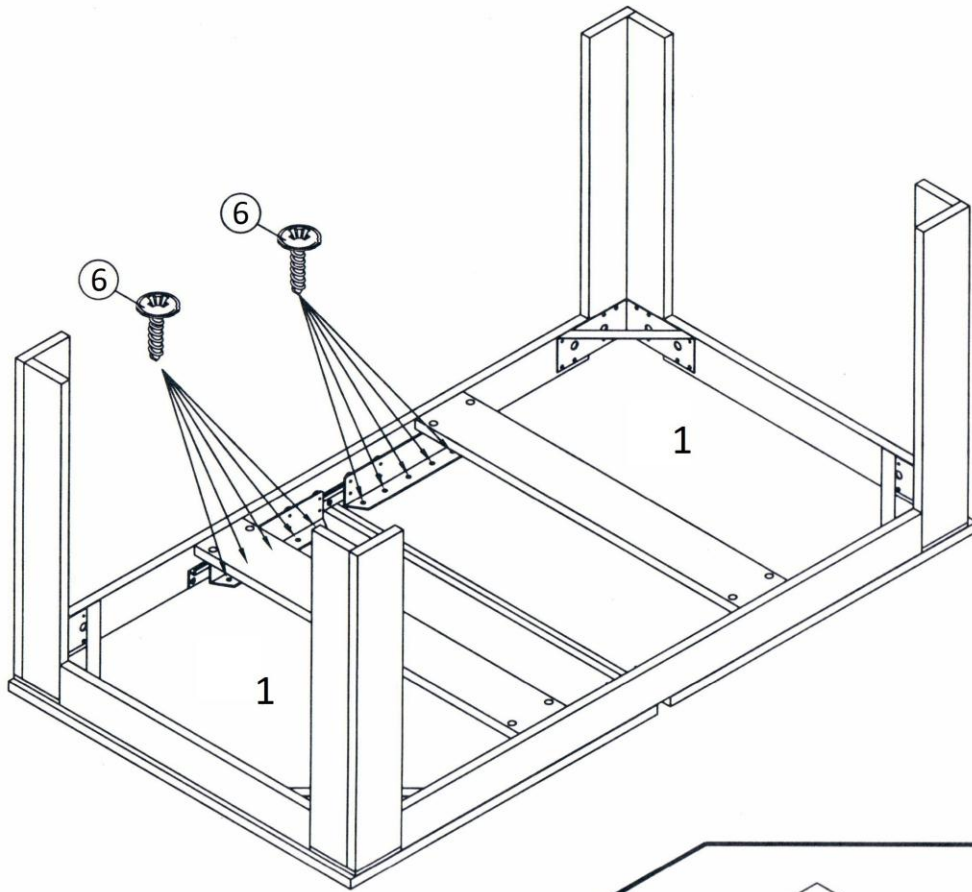
15



16



17



18

