

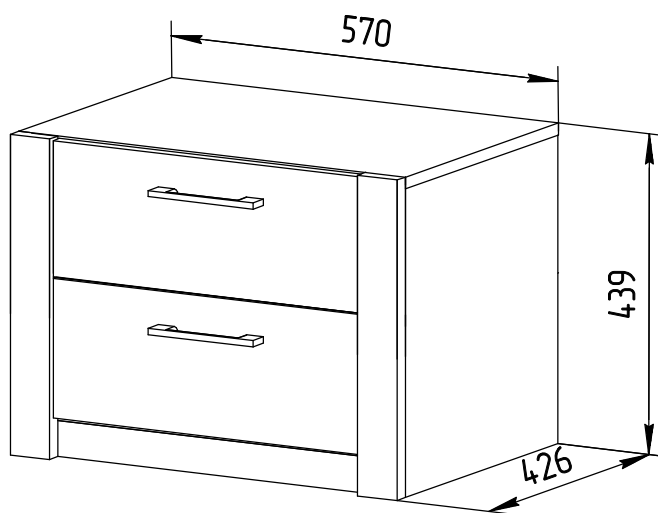
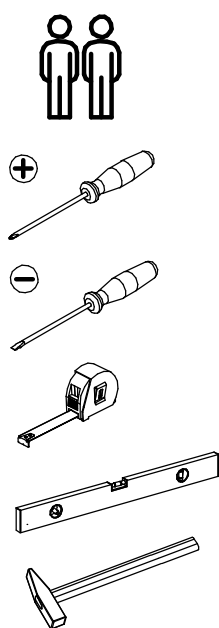
# MYSTAR

МЕБЕЛЬ, КОТОРАЯ РАДУЕТ

Инструкция по сборке  
"Вирджиния"  
Тумба  
ИВ-100.1786.00

Instrukcja montażu mebli  
"Virginia"  
SZAFKA  
IV-100.1786.00

Assembly instructions  
"Virginia"  
Curbstone  
IV-100.1786.00



Дата изготовления  
Production date  
Data produkcji

Штамп ОТК  
Stamp of Quality Department  
Pieczęć Działu Jakości

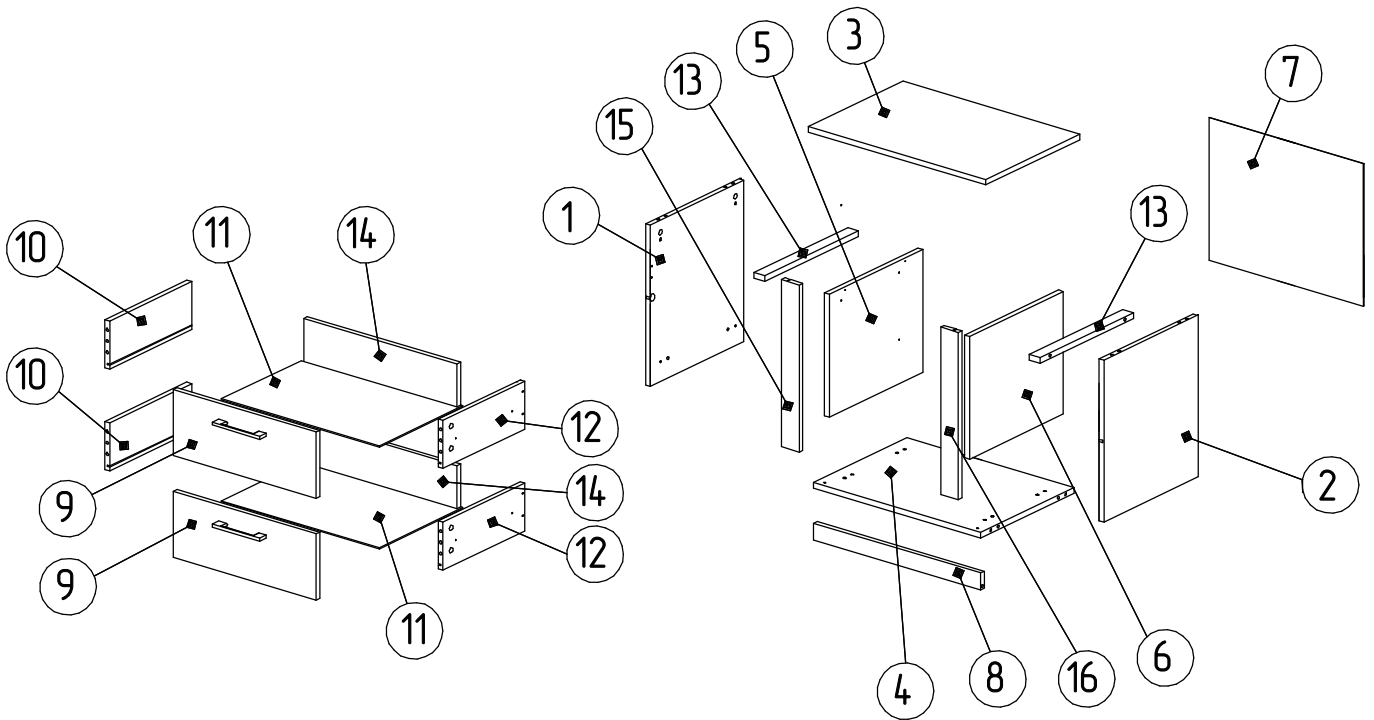
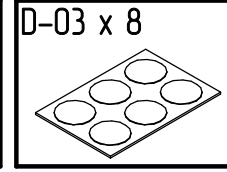
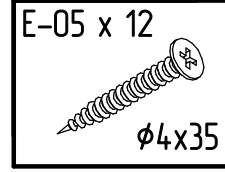
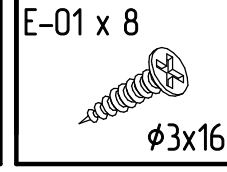
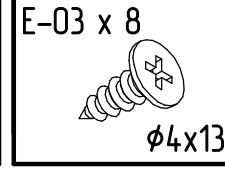
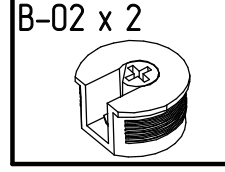
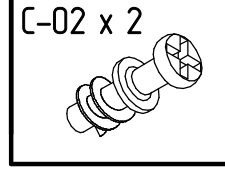
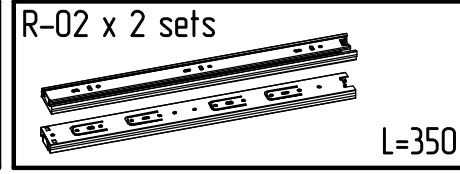
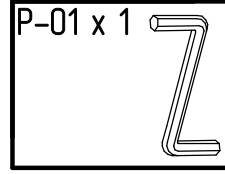
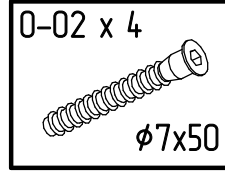
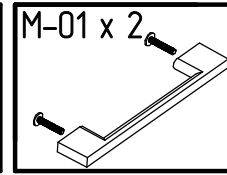
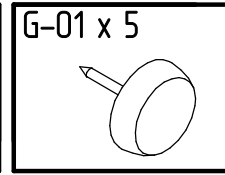
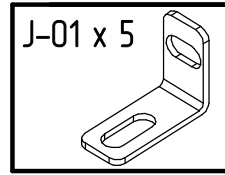
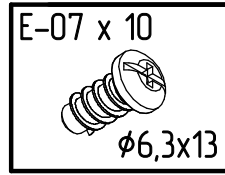
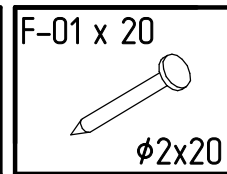
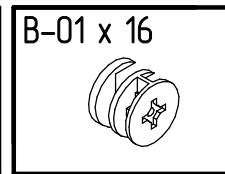
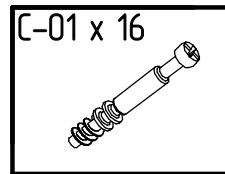
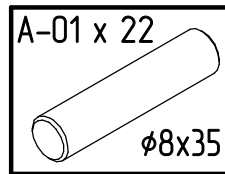


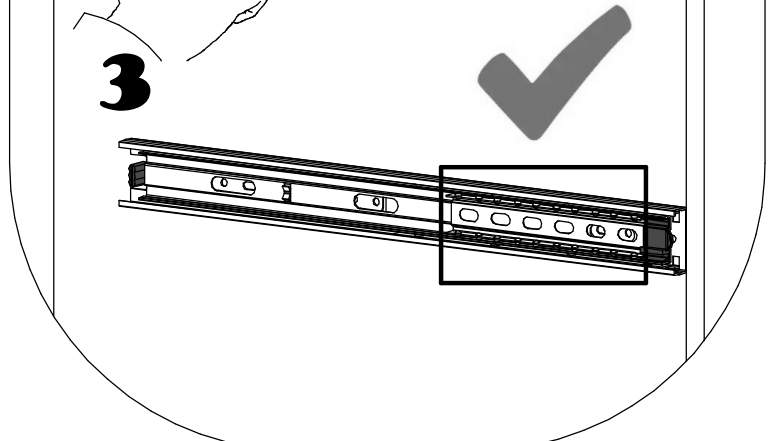
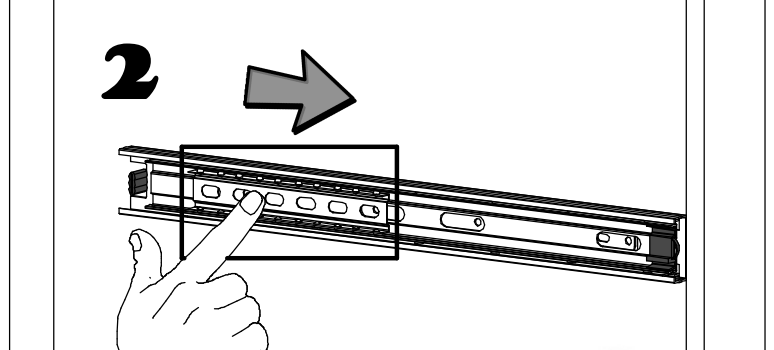
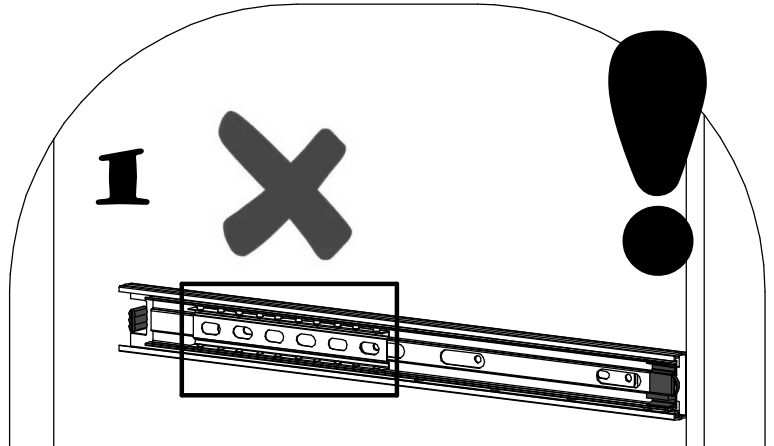
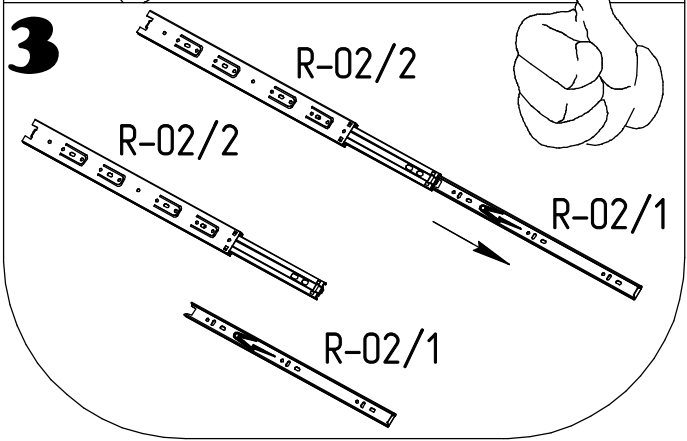
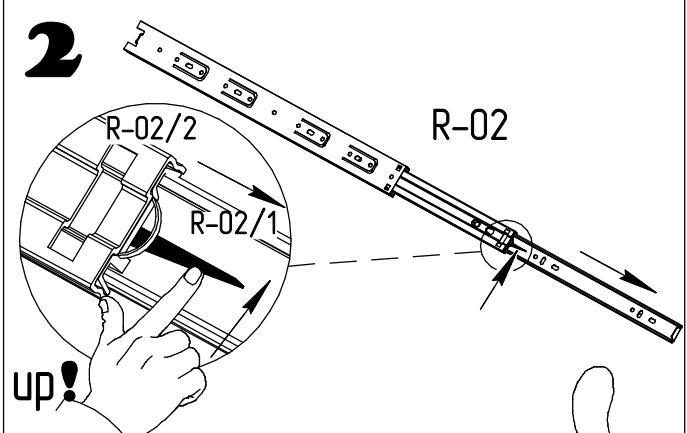
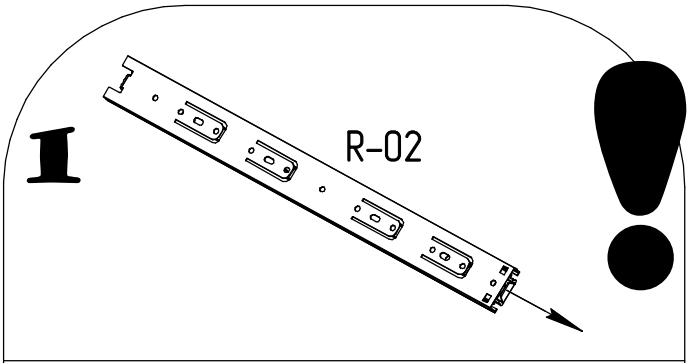
Декларация о соотв. ЕАЭС № ВУ/112 11.01. ТР025024 04826  
по 11.03.2025 включительно.

Адрес: 225295, Республика Беларусь,  
Брестская обл., г. Ивацевичи, ул. Загородная, д.2,  
Контактный телефон: +375(1645) 35-6-96  
35-6-54

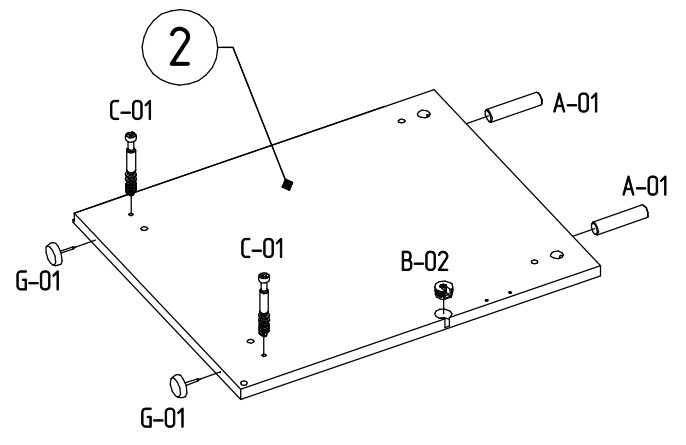
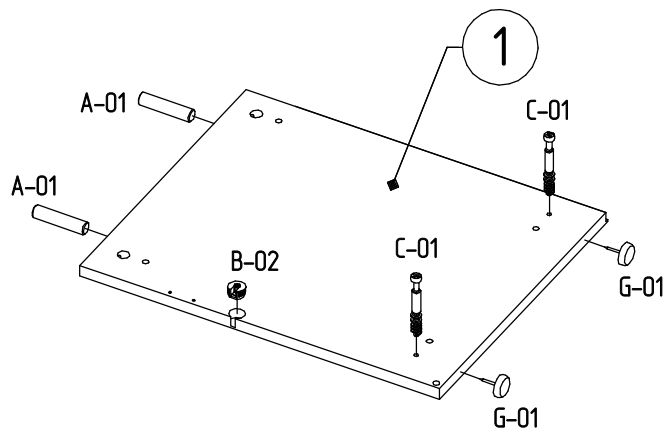
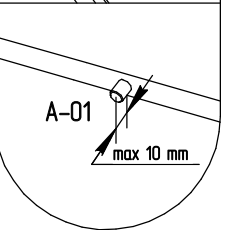
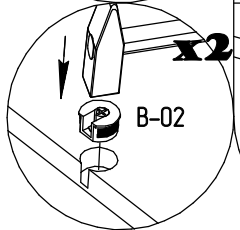
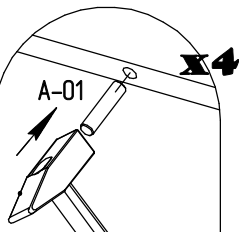
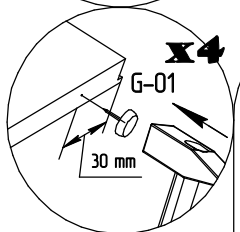
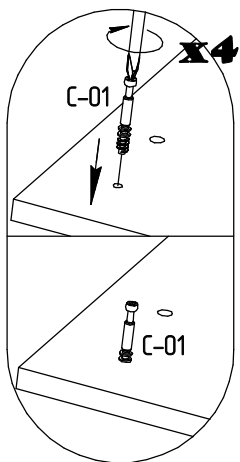
E-mail: [sales@mystar.by](mailto:sales@mystar.by)

№	a x b x c	n
1	419 x 404 x 16	1
2	419 x 404 x 16	1
3	570 x 404 x 16	1
4	536 x 400 x 16	1
5	308 x 400 x 16	1
6	308 x 400 x 16	1
7	560 x 381 x 3...3,2	1
8	536 x 49 x 16	1
9	446 x 189 x 16	2
10	350 x 137 x 16	2
11	387 x 357 x 3...3,2	2
12	350 x 137 x 16	2
13	400 x 36 x 16	2
14	372 x 123 x 16	2
15	435 x 60 x 22	1
16	435 x 60 x 22	1

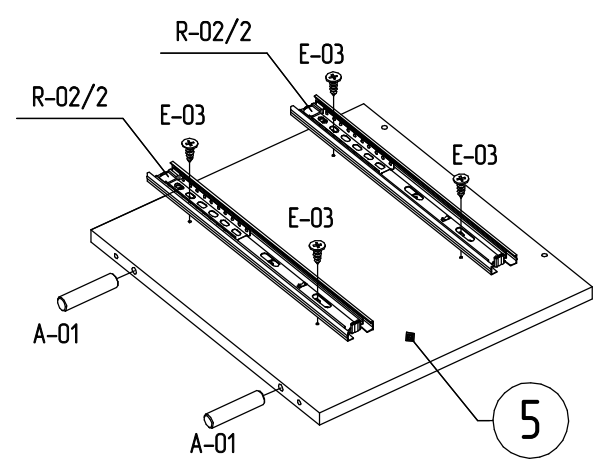
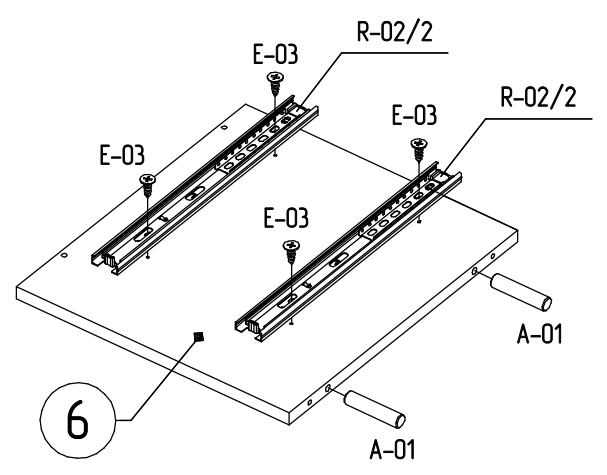
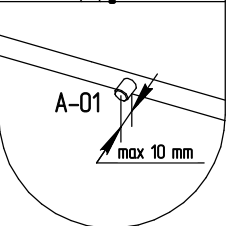
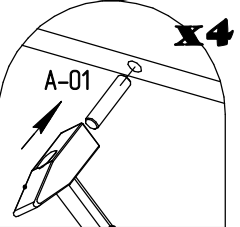
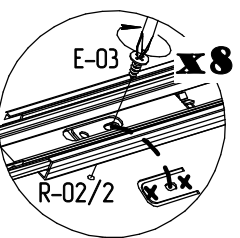
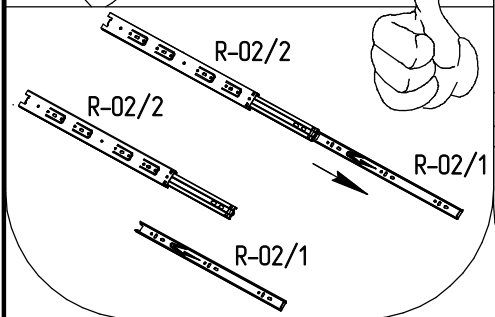
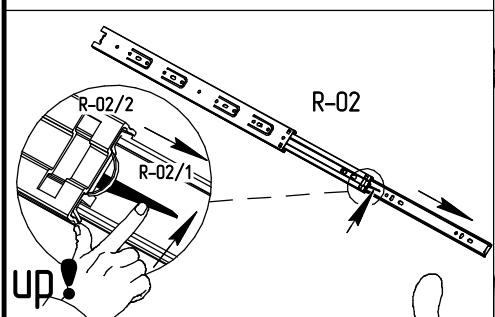
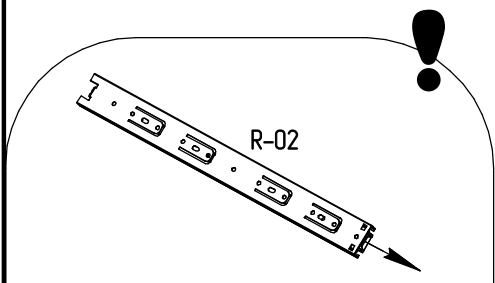




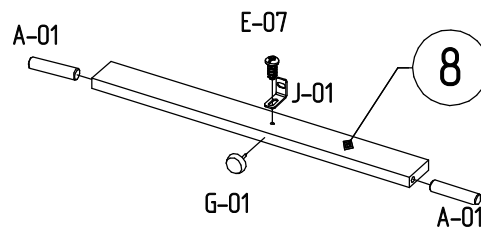
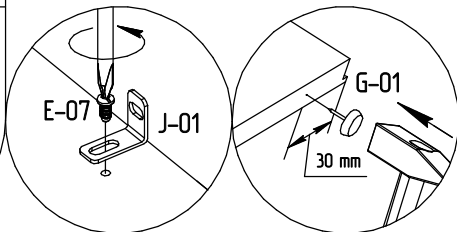
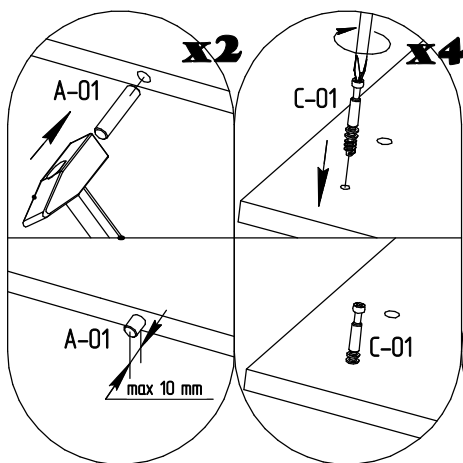
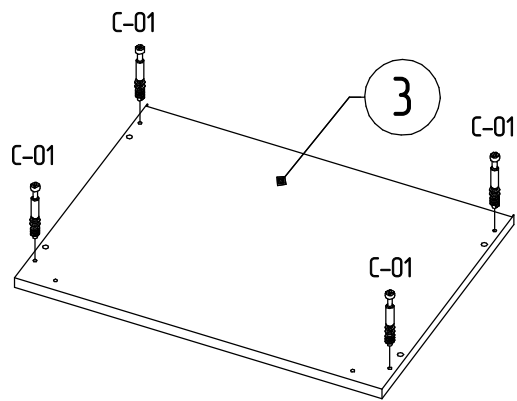
# 1



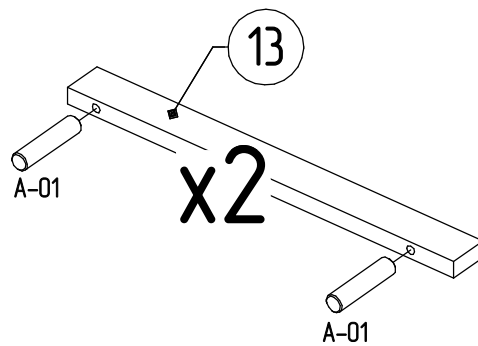
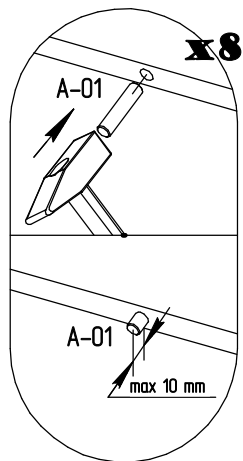
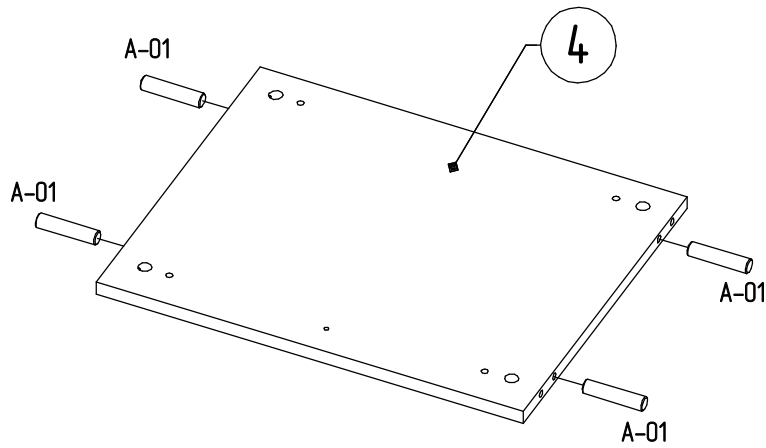
# 2



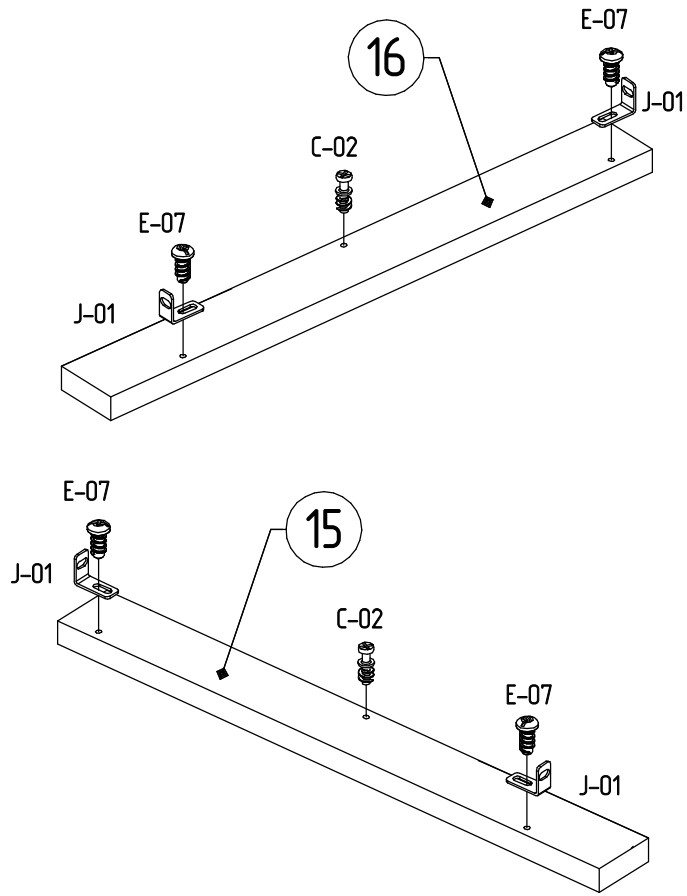
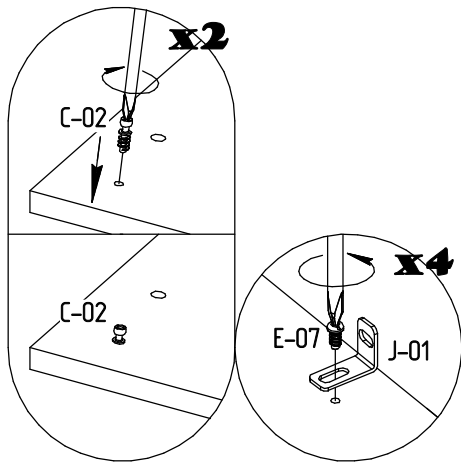
# 3



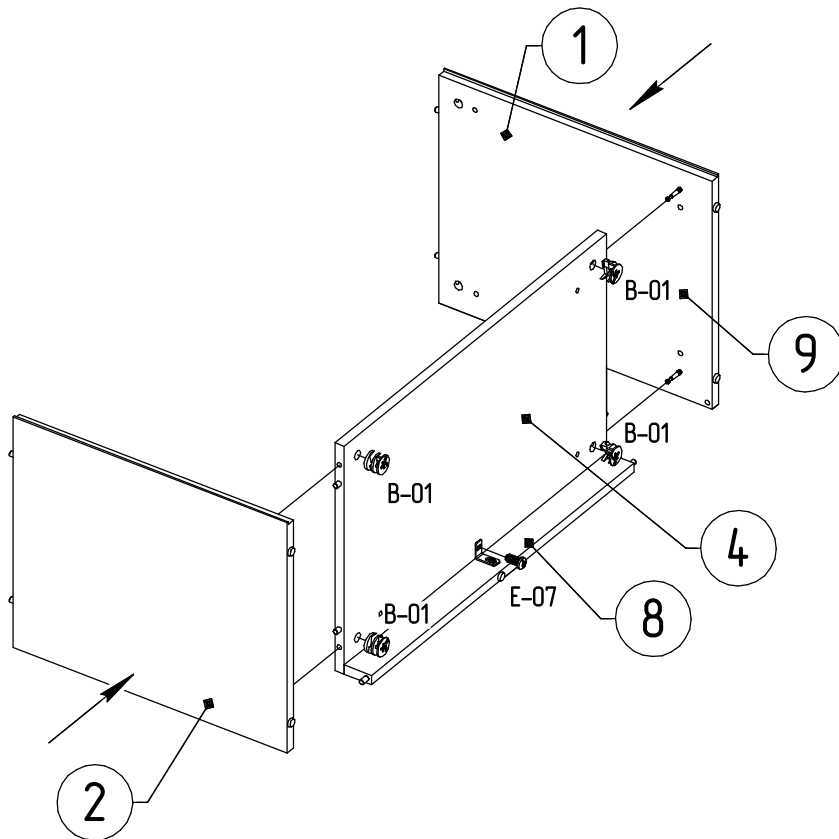
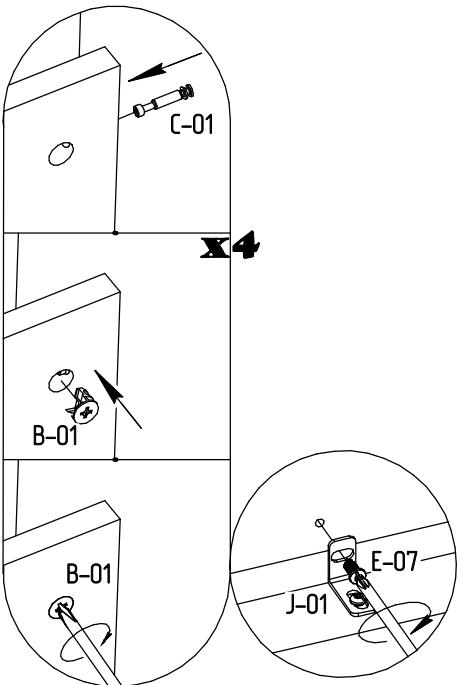
# 4



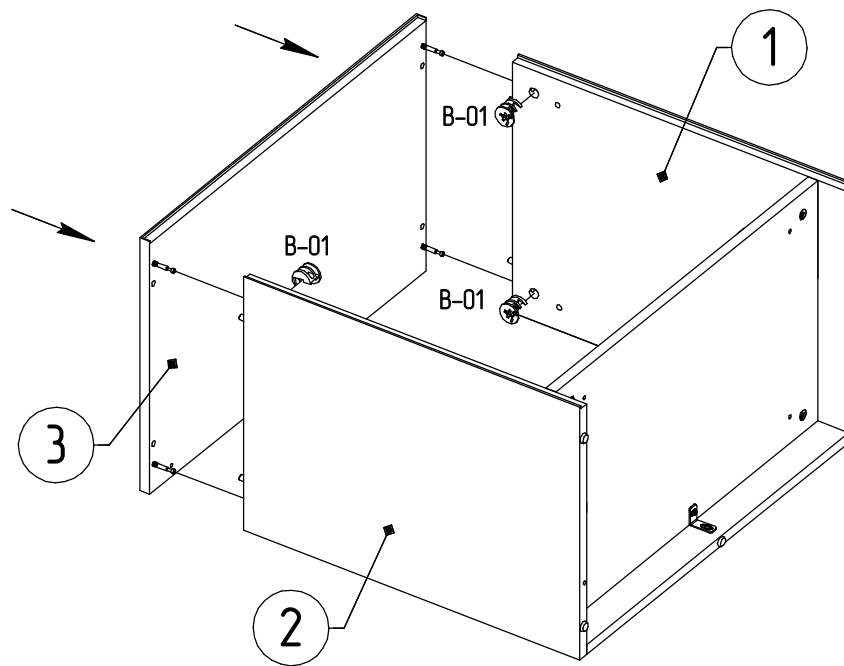
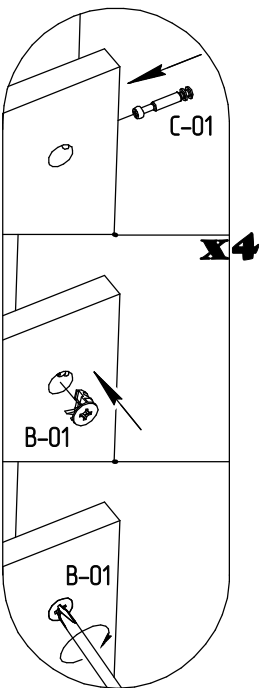
**5**



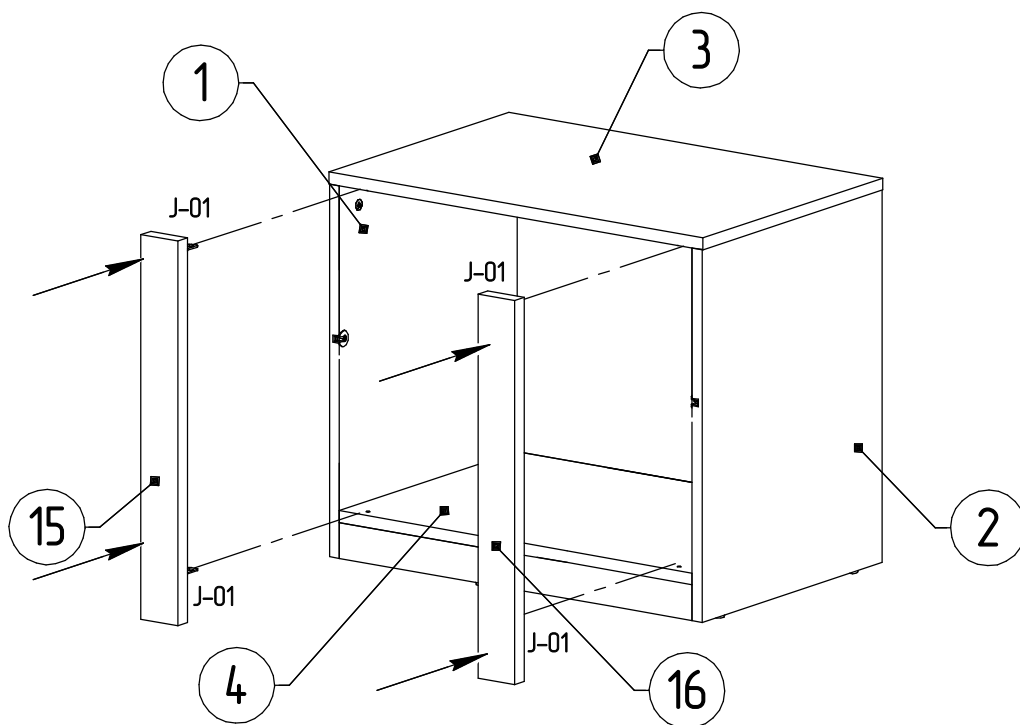
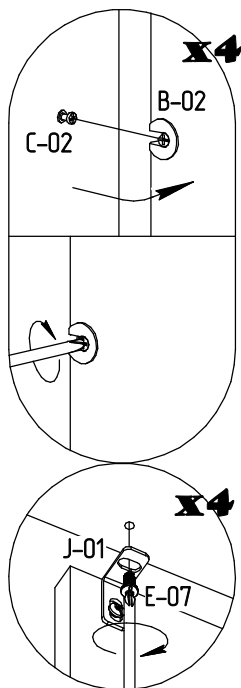
**6**



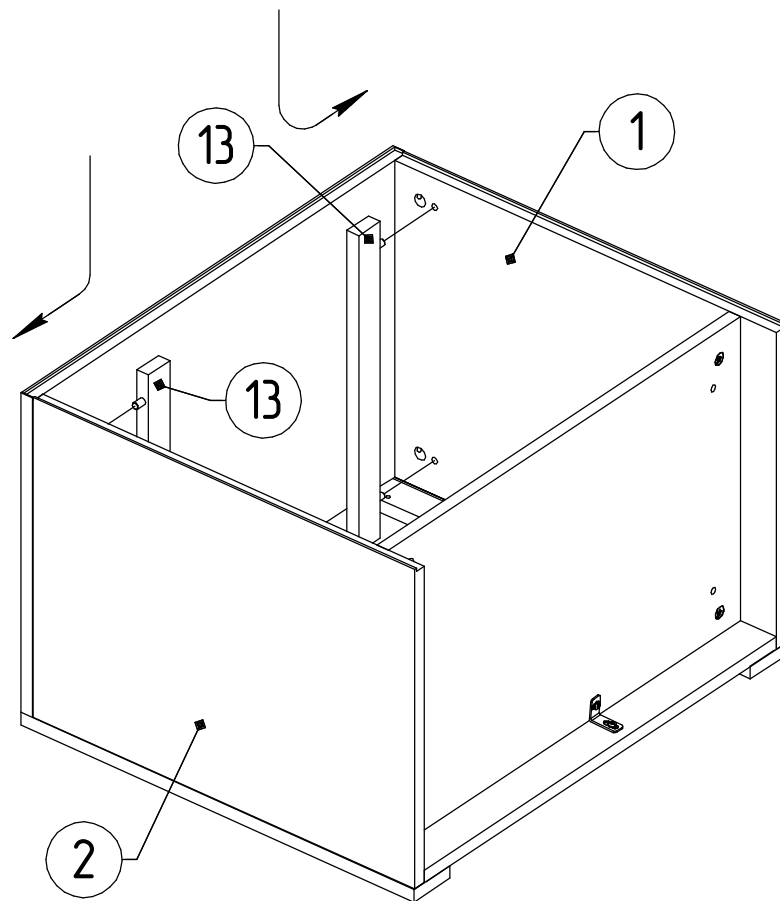
**7**



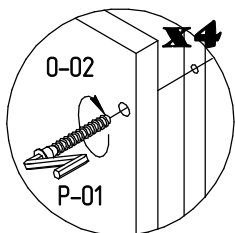
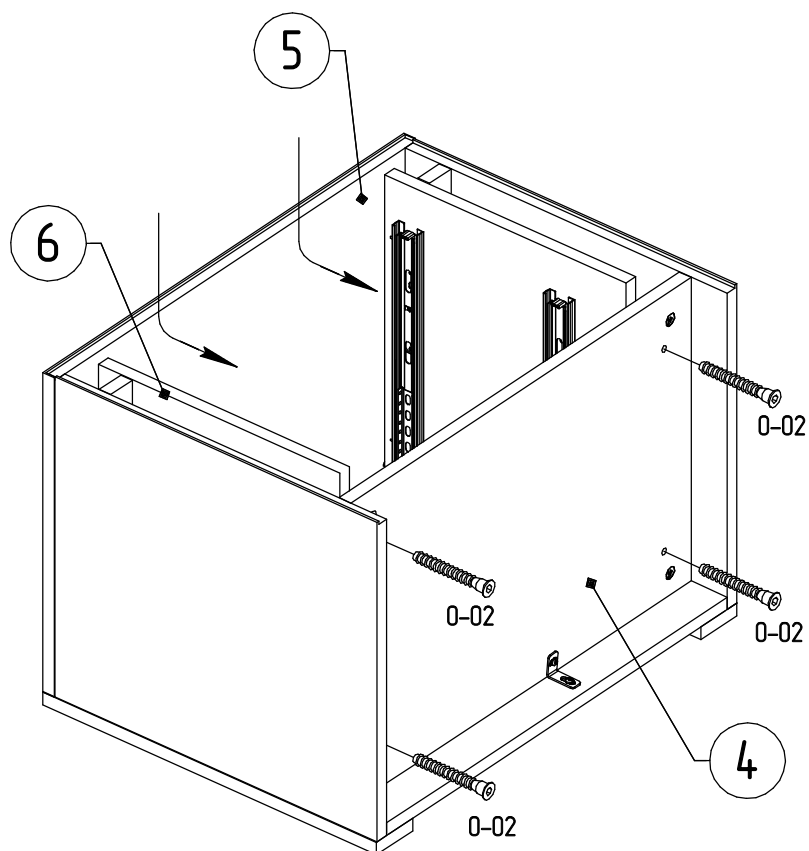
**8**



9

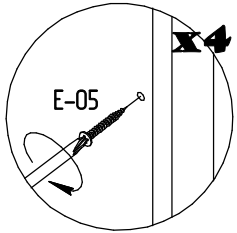
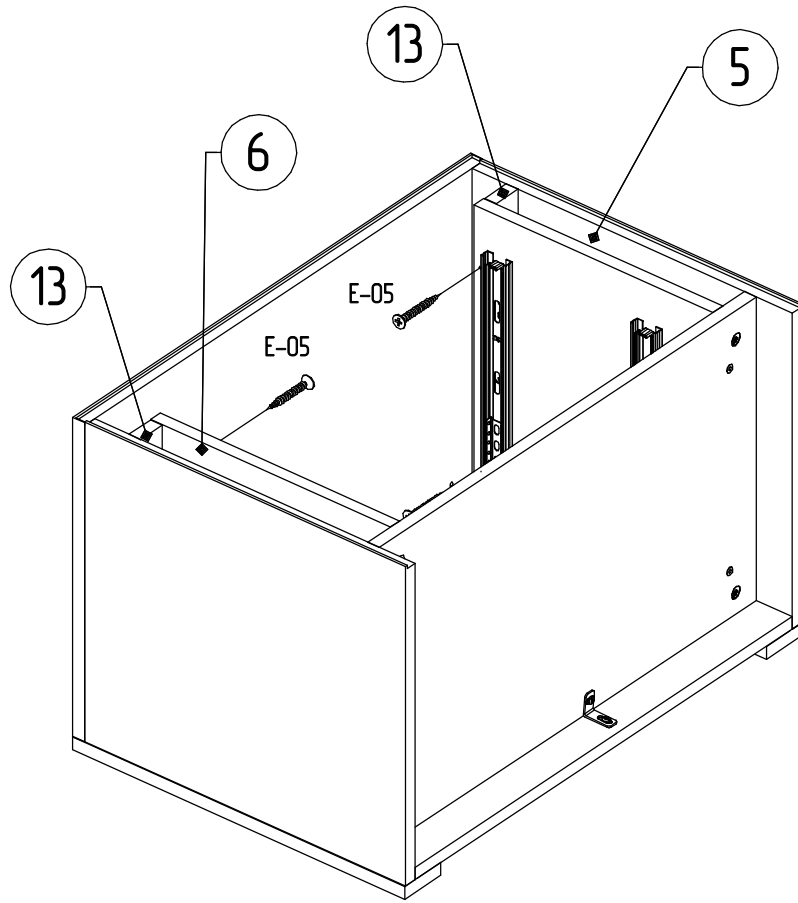


10

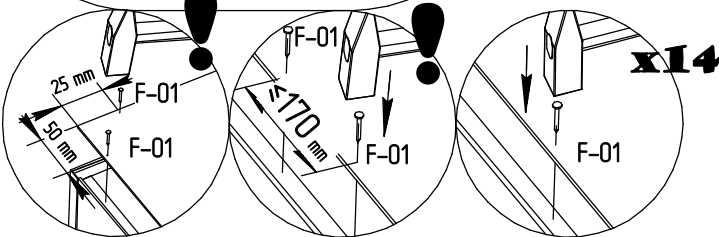
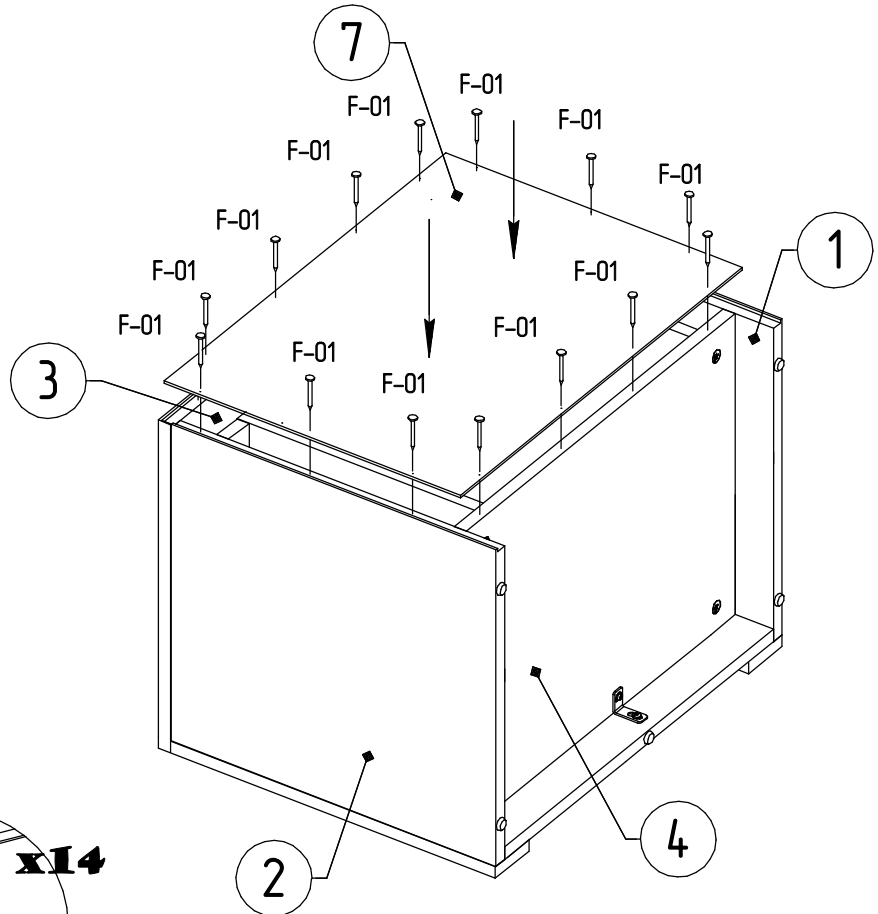
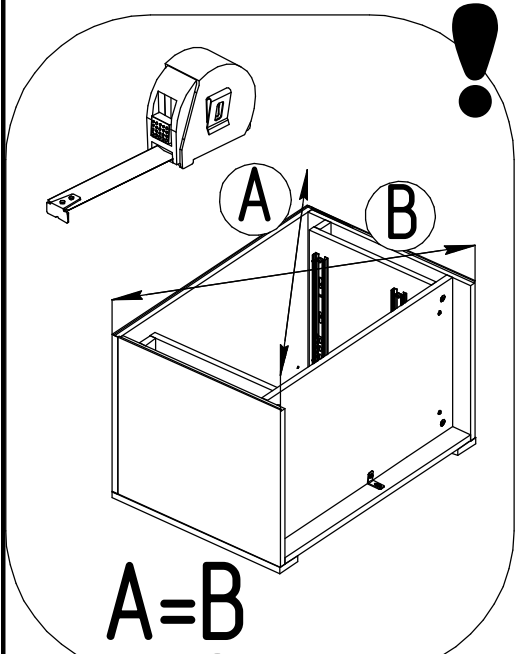




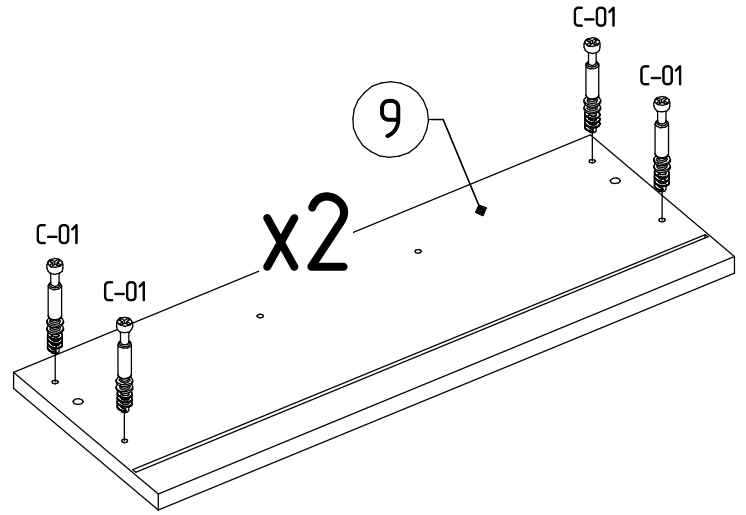
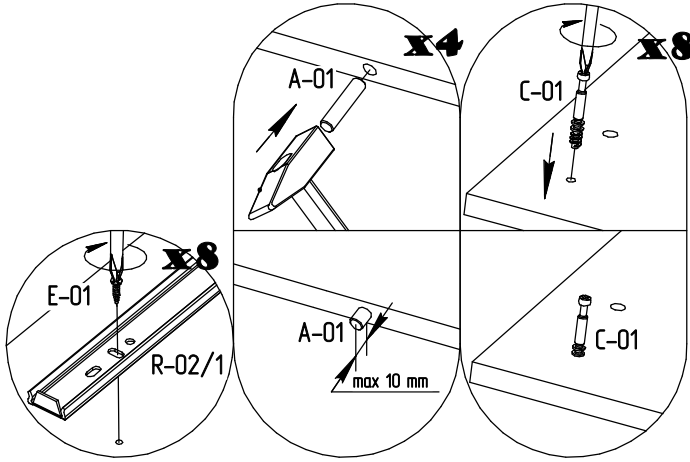
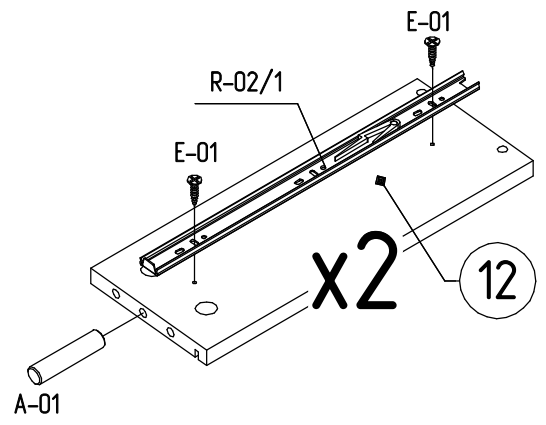
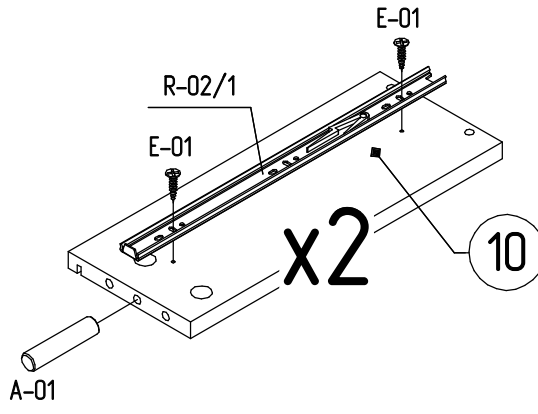
# 11



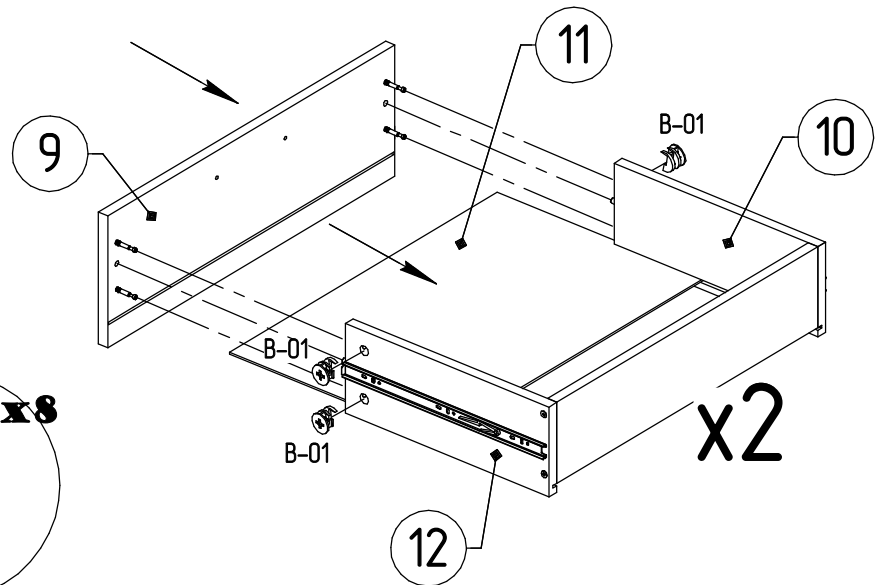
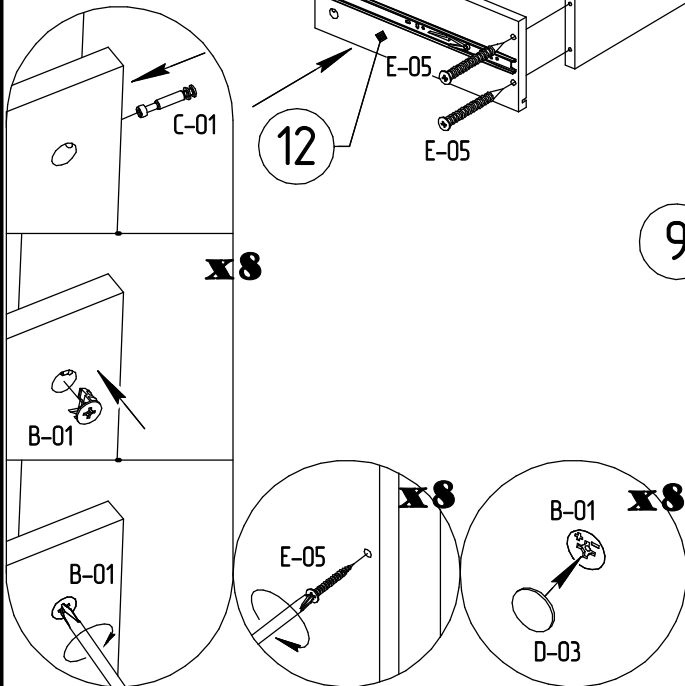
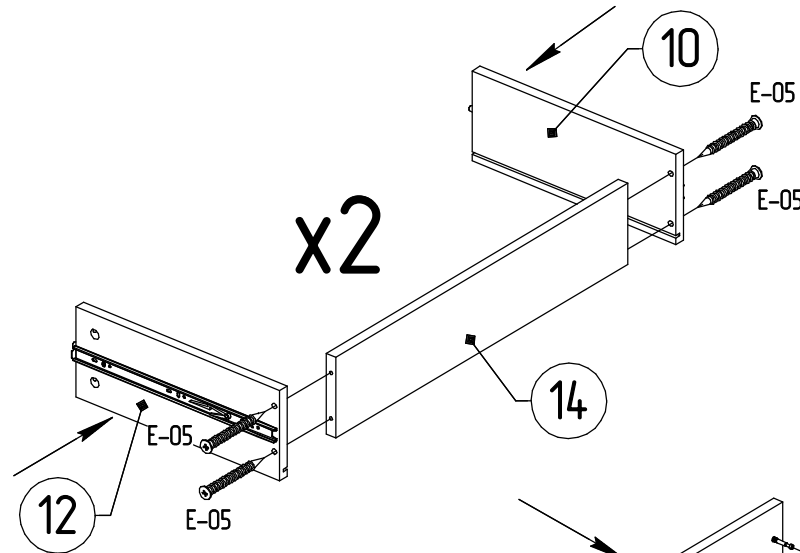
# 12



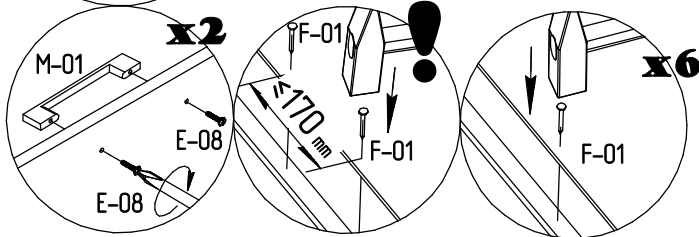
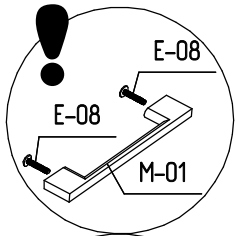
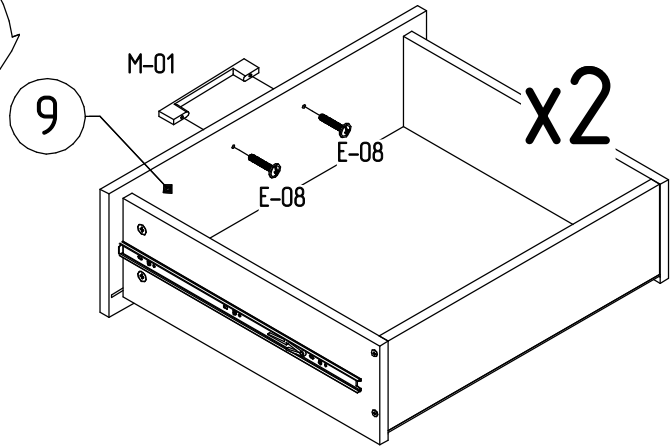
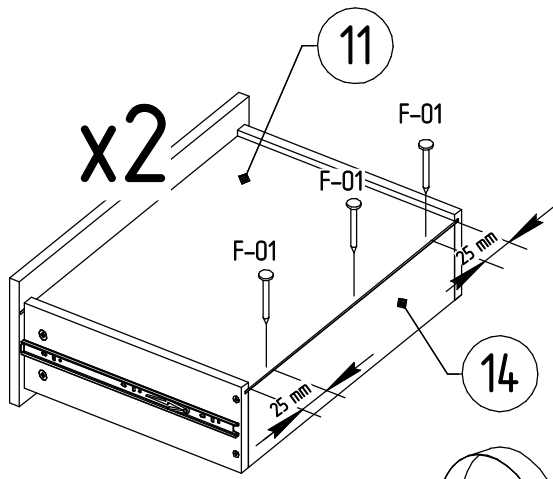
**13**



**14**

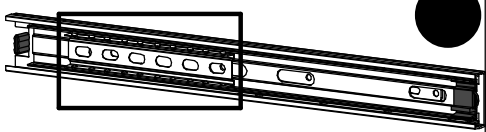


15

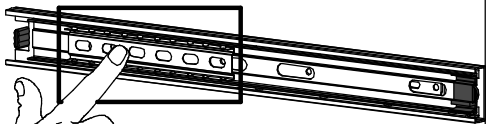


16

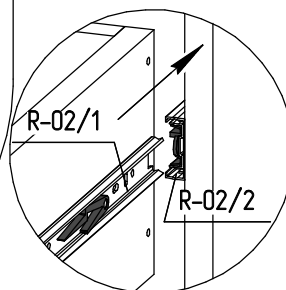
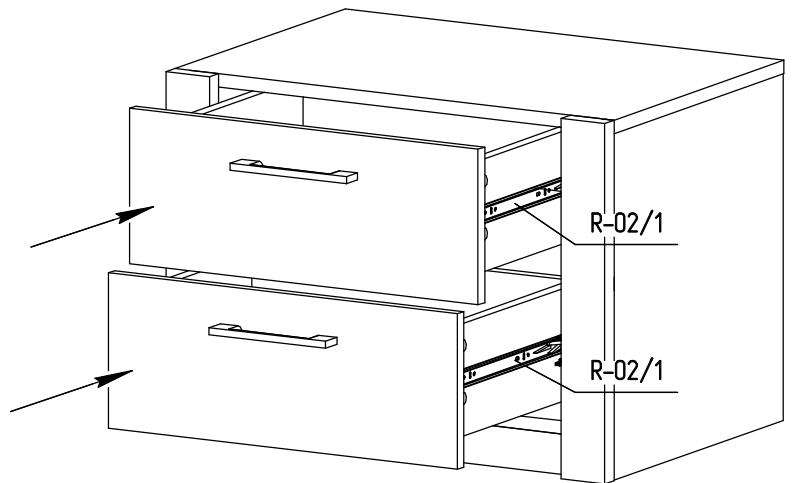
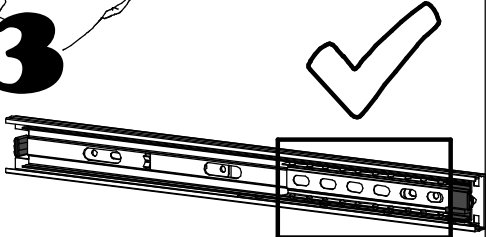
1 X



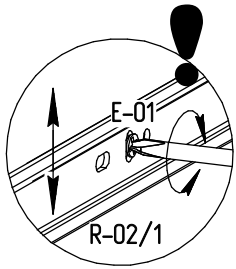
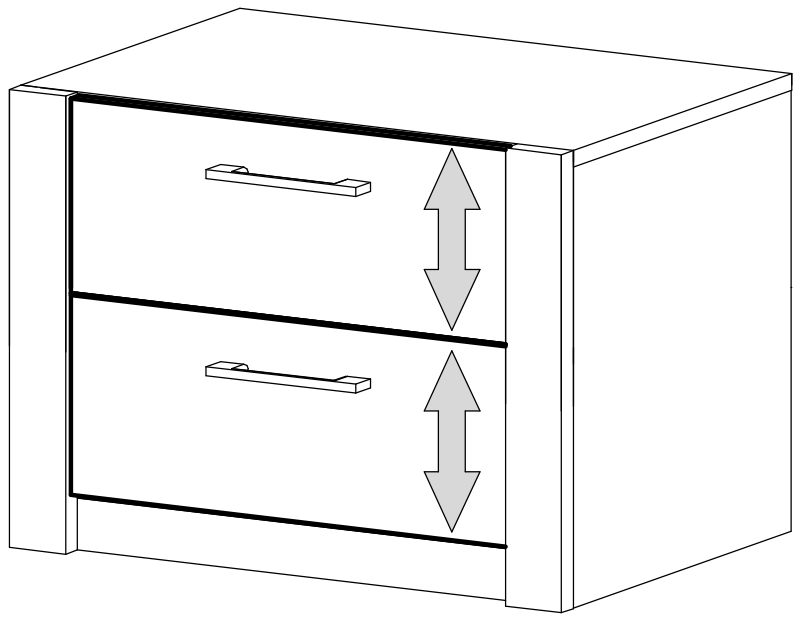
2 →



3



**17**



**18**

