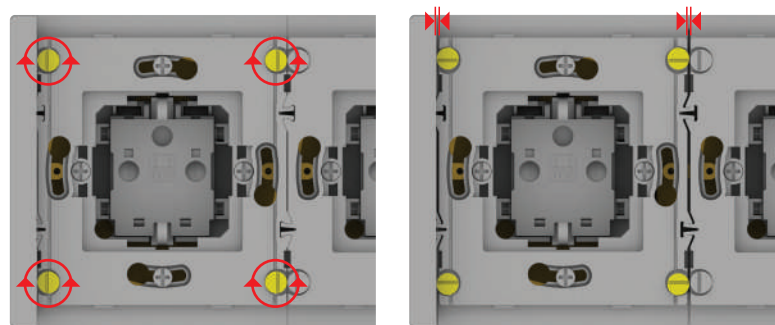
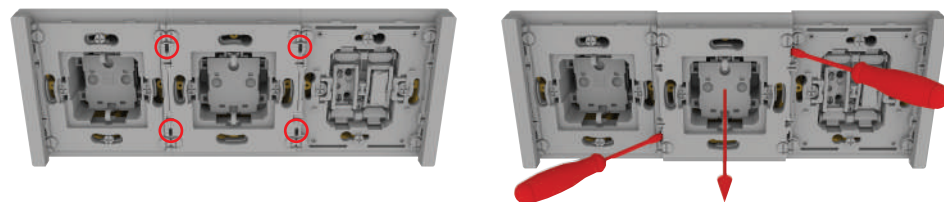


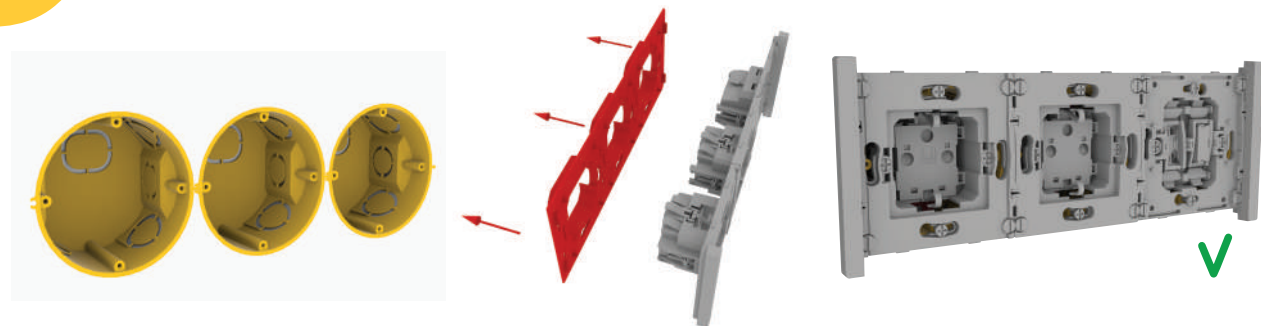
7 Используйте эксцентрики для регулирования зазоров /
Use the eccentrics to adjust the gaps



8 Для извлечения суппорта из ряда используйте пазы под отвертку /
To remove the support, use the slots for a screwdriver



9 При качественном монтаже подрозетников, не используйте расширители /
With high-quality installation of boxes, do not use expanders

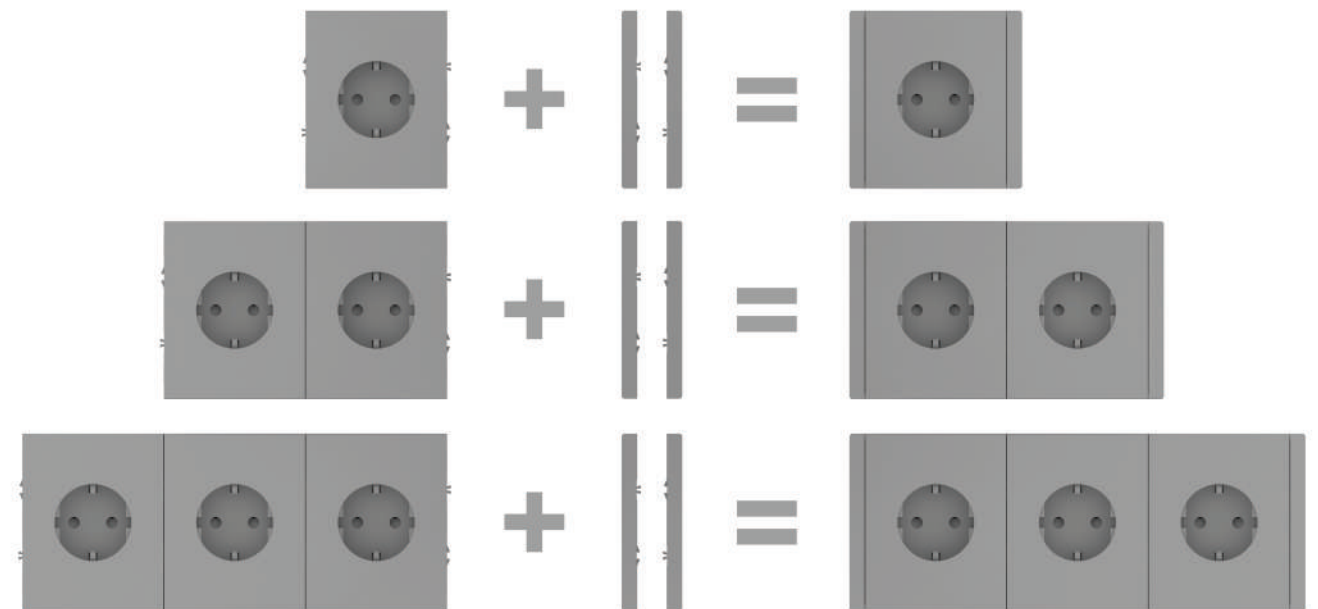


МАСШТАБИРУЕМЫЙ СУППОРТ

Возможность установки в ряд от одного до пяти и более единиц изделий.
Вне зависимости от количества установленных изделий,
потребуется две торцевые заглушки.

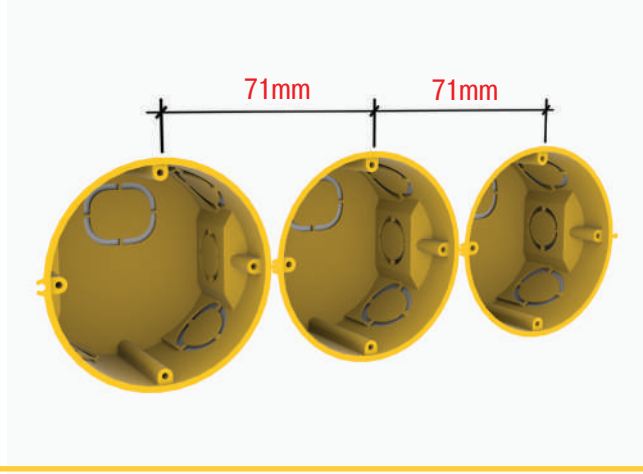
EXPANDABLE SUPPORT

Possibility of installation in a row from one to five or more units of products.
Regardless of the number of installed products, two end caps will be required.



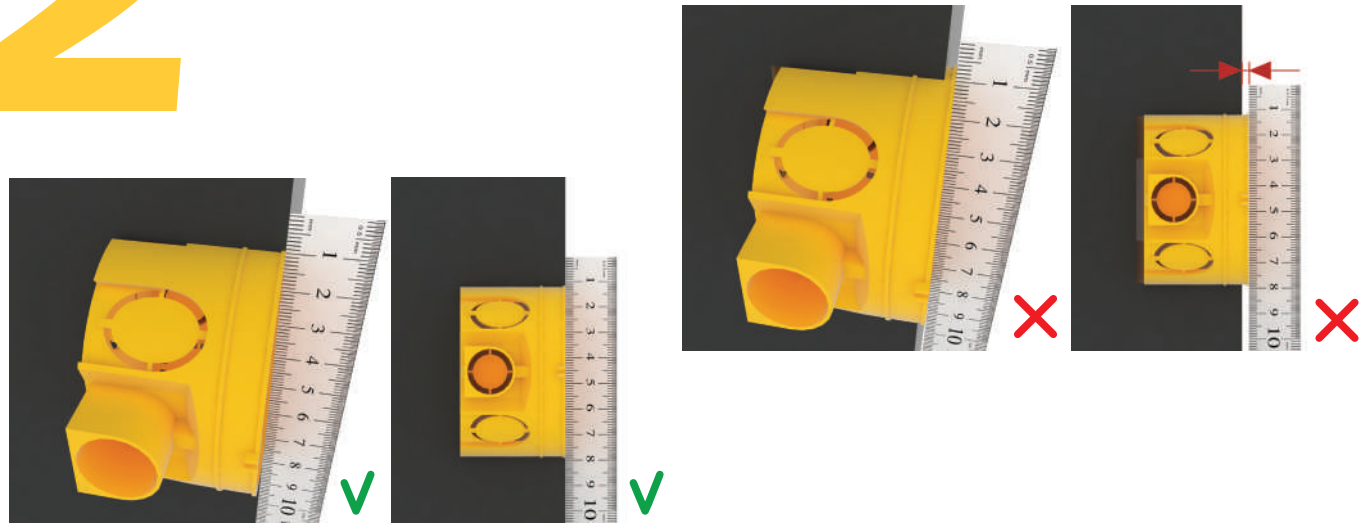
1

Шаг подрозетников /
Step of boxes



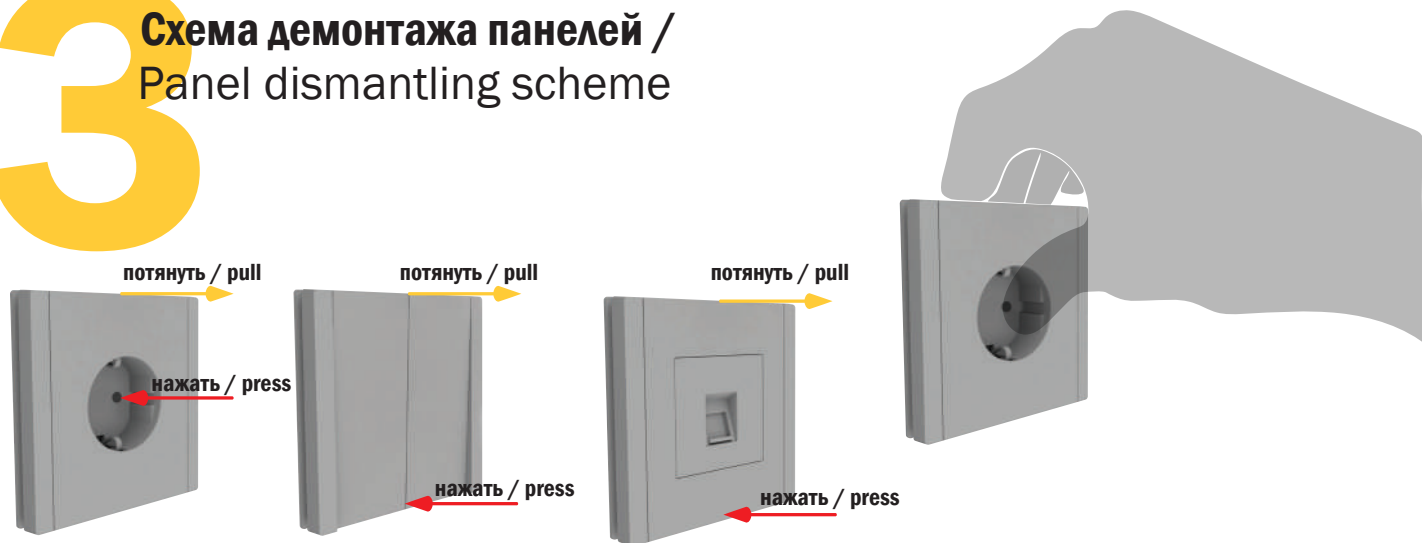
2

Подрозетник не должен выступать за плоскость стены /
The box should not be higher than the wall level



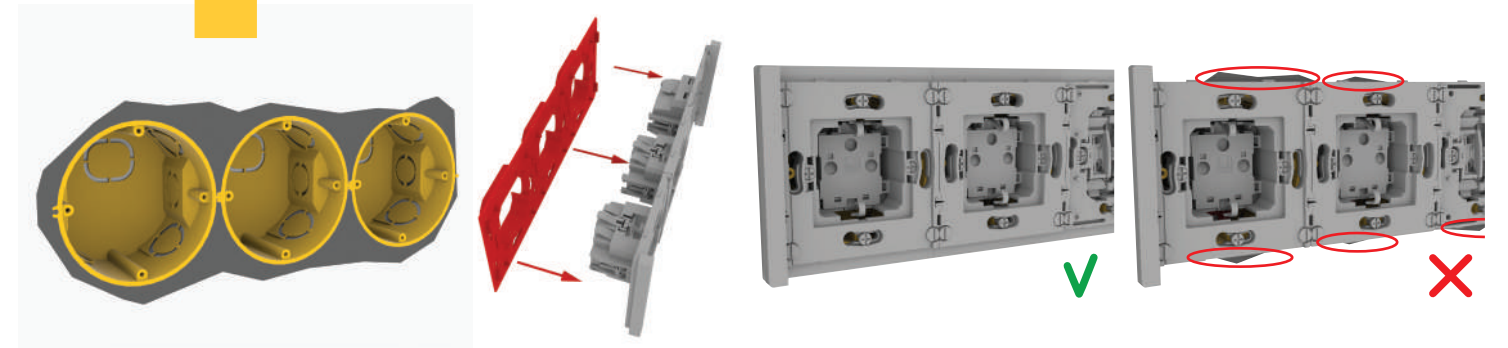
3

Схема демонтажа панелей /
Panel dismantling scheme



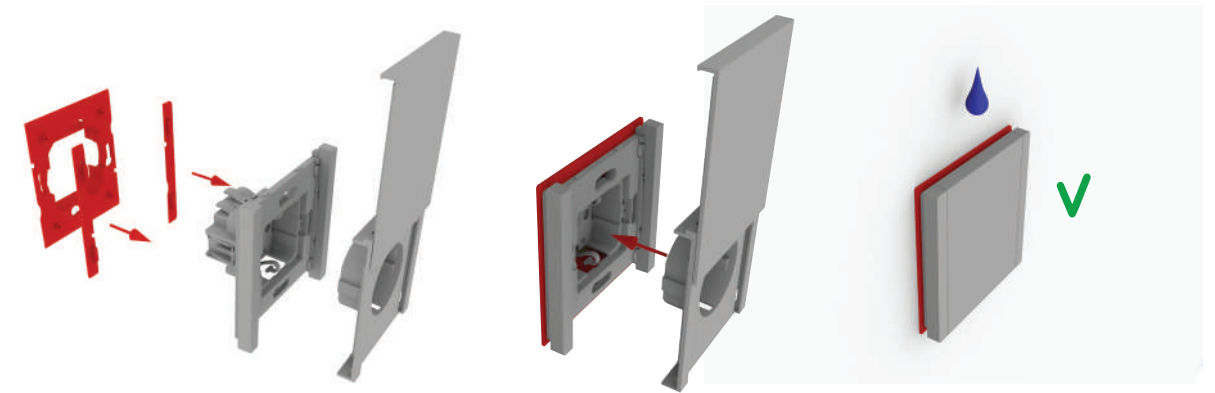
4

При некачественном монтаже подрозетников, установите расширители /
If the boxes are poorly installed, install the expanders



5

При монтаже влагозащищенных изделий используйте расширители /
When installing moisture-proof products, use expanders



6

Чрезмерное усилие при креплении суппорта может нарушить работу механизма выключателя /
A large force can disrupt the operation of the switch

