

# *Pioneer*

*Руководство Пользователя*



*Кофеварка  
CM107P*



## **Уважаемый покупатель!**

Благодарим Вас за выбор продукции, выпускаемой под торговой маркой **PIONEER**.

Мы рады предложить вам изделия, разработанные и изготовленные в соответствии с высокими требованиями к качеству, функциональности и дизайну. Мы уверены, что вы будете довольны приобретением изделия нашей фирмы.

Перед началом эксплуатации прибора внимательно прочитайте данное руководство, в котором содержится важная информация, касающаяся вашей безопасности, а также рекомендации по правильному использованию прибора и уходу за ним.

Позаботьтесь о сохранности настоящего Руководства, используйте его в качестве справочного материала при дальнейшем использовании прибора.

## **СОДЕРЖАНИЕ**

НАЗНАЧЕНИЕ .....	4
МЕРЫ ПРЕДОСТОРОЖНОСТИ И БЕЗОПАСНОСТИ .....	4
УСТРОЙСТВО ПРИБОРА .....	7
ПРОМЫВКА ПЕРЕД ПЕРВЫМ ИСПОЛЬЗОВАНИЕМ .....	7
ПРЕДВАРИТЕЛЬНЫЙ РАЗОГРЕВ .....	8
ПРИГОТОВЛЕНИЕ ЭСПРЕССО .....	9
ПРИГОТОВЛЕНИЕ КАПУЧИНО .....	9
ПОДАЧА ГОРЯЧЕЙ ВОДЫ .....	11
ВЫКЛЮЧЕНИЕ .....	11
ЧИСТКА ПРИБОРА .....	11
УДАЛЕНИЕ НАКИПИ .....	12
ТРАНСПОРТИРОВКА И ХРАНЕНИЕ .....	13
УСТРАНЕНИЕ ПРОСТЫХ НЕИСПРАВНОСТЕЙ .....	14
БЕЗОПАСНАЯ УТИЛИЗАЦИЯ .....	15
ТЕХНИЧЕСКИЕ ХАРАКТЕРИСТИКИ .....	15
ИНФОРМАЦИЯ О СЕРТИФИКАТЕ СООТВЕТСТВИЯ .....	15
СЕРВИСНОЕ ОБСЛУЖИВАНИЕ .....	16
УСЛОВИЯ ГАРАНТИЙНЫХ ОБЯЗАТЕЛЬСТВ .....	16
ГАРАНТИЙНЫЙ ТАЛОН .....	18

### **ПРИМЕЧАНИЕ:**

*Все изображения в данном руководстве приведены в качестве примеров, реальное изделие может отличаться от изображения.*

## НАЗНАЧЕНИЕ

Рожковая кофеварка предназначена для приготовления кофе из молотых кофейных зерен, вспенивания молока для приготовления кофе «Капучино» и подогрева напитков горячим паром.

Кофеварка разработана исключительно для бытового применения и должна быть использована строго по назначению. Кофеварка не предназначена для промышленного и коммерческого применения, а также для использования:

- в кухонных зонах для персонала в магазинах, офисах и прочих производственных помещениях;
- в фермерских домах;
- в гостиницах, отелях, пансионатах и других местах проживания.
- в сдаваемых в аренду комнатах.

Изготовитель не несет ответственности за любой ущерб, полученный в результате использования аппарата не по назначению.

## МЕРЫ ПРЕДОСТОРОЖНОСТИ И БЕЗОПАСНОСТИ

Соблюдайте следующие рекомендации по безопасности использования прибора:

- Перед использованием прибора убедитесь, что характеристики вашей электросети соответствуют указанным на маркировке изделия.

- Кофеварка должна быть заземлена. В данном приборе используется заземляющий сетевой провод и вилка с заземляющим контактом. Вилка подсоединяется к розетке, которая должна быть правильно заземлена. Если вы не можете подключить прибор к соответствующей розетке, обратитесь к специалисту-электрику. Не пытайтесь самостоятельно переделать вилку или розетку.
- Розетка должна находиться в непосредственной близости от кофеварки, чтобы в случае необходимости можно было немедленно отключить прибор от электросети.
- При подключении прибора к электросети не рекомендуется использовать удлинитель, однако если это необходимо, убедитесь, что удлинитель рассчитан на потребляемую мощность прибора и обеспечивает надежное заземление.
- При подключении устройства к электрической сети не используйте переходники.
- Для дополнительной защиты в цепи питания целесообразно установить устройство защитного отключения (УЗО) с номинальным током срабатывания, не превышающим 30 мА. Для правильной установки УЗО обратитесь к специалисту.
- Рекомендуется регулярно чистить вилку питания от пыли, т.к. скопление пыли может привести к накоплению конденсата и последующему замыканию.

- При подключении к электросети и во время работы запрещается прикасаться к вилке и шнуру питания мокрыми руками.
- Перед подключением к электросети и отключением от нее отключите все рабочие режимы выключателями на корпусе.
- При отключении прибора от электросети не тяните за шнур или корпус прибора, беритесь только за вилку шнура питания.
- Не допускайте, чтобы шнур питания соприкасался с горячими поверхностями или острыми предметами.
- Не допускайте, чтобы шнур питания свисал с края стола. Дети или домашние животные могут потянуть за шнур и опрокинуть на себя емкость с горячей водой.
- Запрещается использовать неисправный прибор, в том числе с поврежденным сетевым шнуром, вилкой или неправильно функционирующий.
- Если кофеварка неисправна, не пытайтесь отремонтировать ее самостоятельно. Запрещается разбирать, вносить изменения в конструкцию или пытаться чинить прибор самостоятельно.
- В случае возникновения неисправностей следует обращаться в авторизованные сервисные центры. Неквалифицированный ремонт снимает прибор с гарантийного обслуживания.
- Во избежание поражения электрическим током запрещается использовать прибор в помещениях с высокой влажностью (например, в ванной комнате, в сырых подвальных помещениях), в непосредственной близости от душа, ванны, умывальника, кухонной раковины, бассейна, других емкостей с водой или источников влаги.
- Запрещается погружать сетевой шнур, вилку, само устройство в воду или другую жидкость или разбрызгивать на них жидкость.
- Не используйте прибор на открытом воздухе.
- Устройство должно устойчиво стоять на сухой, ровной, горизонтальной поверхности.
- Не ставьте прибор рядом с источниками тепла (электрической или газовой плитой, камином, отопительными приборами), не ставьте его на плиту или в духовку.
- Запрещается использовать аксессуар, не входящие в комплектацию прибора.
- Выключайте устройство из сети тогда, когда оно не используется, а также во время сборки или разборки.
- Перед чисткой отключите прибор от электросети и дайте ему остыть.
- Для приготовления кофе следует использовать свежую чистую питьевую воду комнатной температуры. Запрещается заливать в резервуар для воды любые другие жидкости.
- Запрещается включать кофеварку, если в резервуаре нет воды.

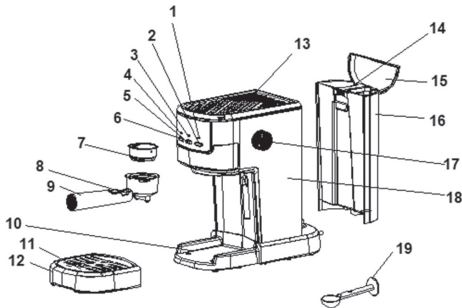
- Запрещается отсоединять рожок во время приготовления кофе. Дождитесь окончания процесса и подождите еще не менее 10 секунд. При отсоединении рожка будьте осторожны, чтобы не обжечься, поскольку металлические части очень горячие во время и сразу после окончания приготовления. Берите рожок только за ручку.
- Во время работы прибор может сильно нагреваться. Не прикасайтесь к горячим поверхностям прибора, чтобы избежать ожогов. При необходимости используйте прихватки или рукавицы.
- Приготовленный кофе очень горячий. Будьте осторожны, чтобы не пролить горячий кофе и не обжечься.
- Во время приготовления напитков будьте внимательны, чтобы не обжечься горячим паром.
- Не следует устанавливать кофеварку вблизи от стен и мебели. Выходящий пар и тепло могут вызвать их обесцвечивание и деформацию.
- Запрещается оставлять работающий прибор без присмотра.
- Храните прибор в недоступном для детей месте. Не позволяйте детям использовать прибор без вашего присмотра. Не разрешайте детям играть с прибором.
- Данный прибор не предназначен для использования людьми с ограниченными физическими, сенсорными или умственными возможностями (включая детей), а также людьми, не имеющими

ми достаточных знаний и опыта работы с электронными приборами, если за ними не присматривают лица, ответственные за их безопасность.

***Несоблюдение мер предосторожности и безопасности может привести к порче прибора, травмам, ожогам, поражению электрическим током, короткому замыканию или пожару.***

***Производитель не несет ответственности за любые последствия, возникшие вследствие неправильного использования прибора или несоблюдения мер предосторожности и безопасности.***

## УСТРОЙСТВО ПРИБОРА



1. STEAM Индикатор режима образования пара
2. STEAM Кнопка включения/выключения режима образования пара / подачи воды
3. COFFEE Индикатор режима приготовления кофе
4. ON/OFF Индикатор питания/готовности
5. COFFEE Кнопка начала/остановки приготовления кофе
6. ON/OFF Кнопка включения/выключения кофеварки
7. Стальной фильтр
8. Прижимная пластина
9. Ручка рожка
10. Основание кофеварки
11. Съёмная решетка
12. Лоток для сбора капель
13. Верхняя крышка
14. Ручка резервуара для воды
15. Крышка резервуара для воды
16. Резервуар для воды
17. Регулятор подачи воды/пара
18. Корпус кофеварки
19. Мерная ложка с термометром для трамбовки кофе

## ПРОМЫВКА ПЕРЕД ПЕРВЫМ ИСПОЛЬЗОВАНИЕМ

1. Перед первым использованием рекомендуется протереть все поверхности корпуса прибора, а также вымыть с мягким моющим средством все съемные детали, тщательно сполоснуть и вытереть насухо.
2. После этого снимите резервуар для воды, откройте крышку и наполните его чистой водой до максимальной отметки. Установите резервуар обратно на корпус кофеварки и закройте крышкой.
3. Не насыпая кофе, закрепите рожок на кофеварке. Для этого выровняйте трубочку на рожке относительно паза под бойлером кофеварки, а затем вставьте рожок в кофеварку со стороны, обозначенной «INSERT». Затем закрепите рожок, повернув его против часовой стрелки в положение, обозначенное «LOCK».
4. Установите на решетку под рожком емкость, куда будет сливаться вода.
5. Убедитесь, что регулятор подачи воды/пара находится в положении «OFF» (или «о»).
6. Подключите вилку питания кофеварки к электрической розетке.
7. Нажмите кнопку ON/OFF, чтобы включить кофеварку, после этого индикатор ON/OFF начнет мигать. Кофеварка начнет разогреваться.

8. Когда кофеварка разогреется, индикатор ON/OFF станет гореть постоянно.
9. Нажмите кнопку COFFEE, и вода начнет выкачиваться из резервуара и поступать через рожок в чашку или другую емкость. Снова нажмите кнопку COFFEE, чтобы остановить подачу воды.
10. Когда подача воды остановится, слейте воду из емкости и снова промойте все детали.
11. Теперь вы можете пользоваться кофеваркой.

### ПРИМЕЧАНИЯ:

*Во время прокачки воды первый раз кофеварка может издавать достаточно сильный шум, что не является неисправностью, т.к. это вызвано воздушными пробками внутри прибора. Через 20 секунд шум должен прекратиться.*

*Индикатор COFFEE может предупредить при первом использовании, это нормально. Нажмите кнопку COFFEE. Через 20 секунд предупреждение прекратится.*

## ПРЕДВАРИТЕЛЬНЫЙ РАЗОГРЕВ

Для того чтобы приготовить превосходный горячий эспрессо, рекомендуется предварительно разогреть устройство, в т.ч. рожок, фильтр и чашку, чтобы холодные детали не повлияли на вкус кофе.

1. Снимите резервуар для воды, откройте крышку и наполните его чистой водой до максимальной отметки. Установите резервуар обратно на корпус кофеварки и закройте крышкой.
2. Не насыпая кофе, закрепите рожок на кофеварке. Для этого выровняйте трубочку на рожке относительно паза под бойлером кофеварки, а затем вставьте рожок в кофеварку со стороны, обозначенной «INSERT». Затем закрепите рожок, повернув его против часовой стрелки в положение, обозначенное «LOCK».
3. Установите на решетку под рожком одну или две чашки, если вы собираетесь приготовить две чашки кофе.
4. Убедитесь, что регулятор подачи воды/пара находится в положении «OFF» (или «о»).
5. Подключите вилку питания кофеварки к электрической розетке.
6. Нажмите кнопку ON/OFF, чтобы включить кофеварку, после этого индикатор ON/OFF начнет мигать. Кофеварка начнет разогреваться.
7. Когда кофеварка разогреется, индикатор ON/OFF станет гореть постоянно.
8. Нажмите кнопку COFFEE, как только вода потечет в чашку, снова нажмите кнопку COFFEE, чтобы остановить подачу воды.
9. Слейте из чашки воду, вытрите ее насухо и снова поставьте под диспенсер.
10. Теперь вы можете приступить к приготовлению эспрессо.



## ПРИГОТОВЛЕНИЕ ЭСПРЕССО

1. Отсоедините рожок, повернув его по часовой стрелке. Насыпьте внутрь металлического фильтра молотый кофе мерной ложкой. Одна мерная ложка рассчитана на одну чашку кофе. Утрамбуйте кофе в фильтре с помощью темперы.
2. Установите фильтр с утрамбованным молотым кофе в рожок. Убедитесь, что на краях рожка нет кофе, при необходимости уберите его.
3. Выровняйте трубочку на рожке относительно паза под бойлером кофеварки, а затем вставьте рожок в кофеварку со стороны, обозначенной «INSERT». Затем закрепите рожок, повернув его против часовой стрелки в положение, обозначенное «LOCK».
4. К этому времени кофеварка должна быть уже разогрета, при этом должен гореть индикатор ON/OFF. Если индикатор ON/OFF не горит, подождите, когда он загорится. Нажмите кнопку COFFEE, чтобы начать приготовление кофе. Через несколько секунд кофе потечет в чашку (чашки). Когда кофе будет достаточно, снова нажмите кнопку COFFEE, чтобы остановить процесс приготовления кофе. При отсутствии нажатий на кнопку COFFEE кофеварка автоматически прекратит приготовление кофе через 60 секунд.
5. Отсоедините рожок, повернув его по часовой стрелке, вы-

бросьте кофейную гущу из фильтра. Чтобы фильтр не вылетел из рожка вместе с кофейной гущей, удерживайте палец на прижимной пластине.

6. Подождите, пока все детали остынут, и промойте их под краном.

### **ВНИМАНИЕ:**

**Не оставляйте кофеварку без присмотра во время приготовления кофе. В процессе варки кофе может потребоваться ваше участие.**

**Следите, чтобы во время приготовления кофе в резервуаре была вода. В противном случае помпа кофеварки может выйти из строя.**

### **ПРИМЕЧАНИЯ:**

Стандартная порция эспрессо составляет 30 мл, а двойного эспрессо – 60 мл. Максимальное время приготовления одной порции эспрессо – 60 секунд. Через 60 секунд приготовление кофе завершается автоматически.

## ПРИГОТОВЛЕНИЕ КАПУЧИНО

Для того чтобы получить капучино, нужно приготовить чашку эспрессо, а затем сверху добавить вспененное молоко.

1. Приготовьте эспрессо (см. раздел «Приготовление эспрессо»). Используйте чашку, достаточно большую, чтобы туда поместилось еще и вспененное моло-


- ко. Во время приготовления кофе регулятор подачи воды/пара должен находиться в положении «О».
- Наденьте на трубку подачи воды/пара насадку для капучино.
  - Налейте стакан или другую емкость 100 мл молока (на каждую чашку). Рекомендуется использовать цельное молоко из холодильника. Молоко не должно быть горячим! При выборе емкости учитывайте, что молоко увеличится в объеме в два раза. Рекомендуемый диаметр емкости составляет не менее 70±5 мм.
  - Нажмите кнопку STEAM, чтобы включить режим образования пара, и подождите, когда загорится индикатор STEAM.
  - Медленно поворачивайте регулятор подачи воды/пара против часовой стрелки, и из насадки для капучино, установленной на трубке для пара, начнет выходить пар.
- ВНИМАНИЕ:**  
**Запрещается быстро поворачивать регулятор подачи воды/пара, т.к. в этом случае слишком много пара может образоваться сразу, что может привести к взрыву.**
- Через 10 секунд после начала выхода пара погрузите насадку для капучино в молоко на глубину 2 см. Перемещайте емкость с молоком вверх-вниз, чтобы приготовить пену.
  - Когда нужный результат будет достигнут, поверните регулятор подачи воды/пара в положение «OFF» (или «о»), чтобы прекратить подачу пара.
  - Сразу же после этого протрите отверстие для выпуска пара влажной губкой, но будьте осторожны, чтобы не обжечься.
  - Перелейте вспененное молоко в чашку с готовым эспрессо – капучино готов! Добавьте сахар по вкусу и при желании добавьте какао-порошка сверху на вспененное молоко.

Если вы захотите приготовить еще кофе сразу после приготовления капучино и нажмете кнопку COFFEE, индикаторы COFFEE и STEAM начнут быстро мигать, что означает, что температура кофеварки слишком высокая и вам нужно подождать не менее 5 минут, чтобы кофеварка остыла. Чтобы охладить кофеварку быстрее, вы можете включить подачу воды, чтобы охладить кофеварку (см. раздел «Подача горячей воды»). В противном случае кофе будет иметь привкус горелого, а во время приготовления вода может выливаться из рожка.

**ВНИМАНИЕ:**  
**Следите, чтобы во время образования пара в резервуаре была вода. В противном случае помпа кофеварки может выйти из строя.**

## ПОДАЧА ГОРЯЧЕЙ ВОДЫ

Вы можете использовать функцию подачи горячей воды для приготовления чая или других напитков, разогрева чашек или быстрого охлаждения кофеварки после образования пара.

1. По окончании разогрева кофеварки, когда индикатор ON/OFF будет гореть постоянно, поставьте чашку под трубку подачи воды/пара и нажмите два раза подряд кнопку STEAM, чтобы включить помпу. Затем поверните регулятор подачи воды/пара в положение , и из трубки потечет горячая вода.
2. Когда воды будет достаточно, выключите подачу воды, нажав кнопку STEAM, и верните регулятор подачи воды/пара в положение «OFF» (или «о»).

### **ВНИМАНИЕ:**

**Из трубки будет вытекать очень горячая вода, будьте осторожны, чтобы не обжечься.**

## ВЫКЛЮЧЕНИЕ

По окончании использования кофеварки нажмите кнопку ON/OFF, чтобы ее выключить. Все индикаторы должны погаснуть.

Также при отсутствии операций с кофеваркой в течение 25 она выключается автоматически.

## ЧИСТКА ПРИБОРА

Чистку прибора следует проводить после каждого использования.

1. После окончания работы отключите прибор от электросети и дайте ему полностью остыть.
2. Отсоедините рожок, повернув его по часовой стрелке, выбросьте кофейную гущу из фильтра.
3. Вымойте резервуар для воды с крышкой, лоток для сбора капель, съемную решетку лотка, рожок и фильтр, а также насадку для капучино, если она использовалась, под краном с применением мягкого моющего средства, сполосните и вытрите насухо.
4. Если фильтр засорился молотым кофе почистите его щеточкой с тонкой щетиной.
5. Протрите корпус кофеварки слегка влажной тканью.

### **ВНИМАНИЕ:**

**Запрещается использовать растворители или спирт для очистки поверхностей прибора. Запрещается погружать корпус прибора в воду.**

**Детали кофеварки не предназначены для мытья в посудомоечной машине.**

## УДАЛЕНИЕ НАКИПИ

Чтобы кофеварка могла эффективно работать, все ее внутренние трубки сохранялись чистыми, а вкус и аромат кофе был на высоте, следует проводить очистку прибора от накипи через каждые 3 месяца эксплуатации.

Чтобы уменьшить образование накипи используйте очищенную отфильтрованную воду.

1. Наполните резервуар для воды чистой водой со средством для удаления накипи в кофеварках в пропорции 4:1 до максимальной отметки. (Пропорция может быть другой, если это указано в инструкции производителя средства для удаления накипи. Вы также можете использовать лимонную кислоту, в этом случае пропорция будет 100:3).
2. Не насыпая кофе, закрепите рожок на кофеварке. Для этого выровняйте трубочку на рожке относительно паза под бойлером кофеварки, а затем вставьте рожок в кофеварку со стороны, обозначенной «INSERT». Затем закрепите рожок, повернув его против часовой стрелки в положение, обозначенное «LOCK».
3. Установите на решетку под рожком емкость для сбора воды.
4. Подключите вилку питания кофеварки к электрической розетке.
5. Убедитесь, что регулятор подачи воды/пара находится в положении «OFF» (или «о»).
6. Подключите вилку питания кофеварки к электрической розетке.
7. Нажмите кнопку ON/OFF, чтобы включить кофеварку, после этого индикатор ON/OFF начнет мигать синим. Кофеварка начнет разогреваться.
8. Когда кофеварка разогреется, индикатор ON/OFF станет гореть постоянно.
9. Нажмите кнопку COFFEE, и вода начнет выкачиваться из резервуара и поступать через рожок в чашку или другую емкость.
10. Через некоторое время, когда вытечет примерно 60 мл воды, снова нажмите кнопку COFFEE и подождите 5 секунд.
11. Нажмите кнопку STEAM и подождите, когда загорится индикатор STEAM.
12. Опустите трубку подачи воды в кружку или другую емкость и медленно поворачивайте регулятор подачи воды/пара против часовой стрелки, пока из трубки не начнет выходить пар.
13. Через 2 минуты верните регулятор подачи воды/пара в положение «OFF» (или «о»).
14. Нажмите кнопку ON/OFF, чтобы выключить кофеварку, и подождите 15 минут, чтобы минеральные отложения растворились.
15. Повторите шаги 7-14 не менее 3 раз, чтобы слить всю воду со средством для накипи.
16. Слейте воду из емкости и поставьте ее обратно на решетку. Наполните резервуар чистой водой и повторите шаги 7-14 не менее трех раз, чтобы промыть ко-

феварку, только при этом нет необходимости ждать 15 минут в шаге 14.

17. Еще не менее трех раз повторите шаг 17, чтобы полностью очистить внутренние трубки кофеварки от накипи и средства от накипи.

## **ТРАНСПОРТИРОВКА И ХРАНЕНИЕ**

- Транспортировка приборов проводятся всеми видами транспорта в соответствии с правилами перевозки грузов, действующими на транспорте конкретного вида.
- При перевозке прибора используйте оригинальную заводскую упаковку. Прибор должен быть надежно зафиксирован в упаковке.
- Транспортировка приборов должно исключать возможность непосредственного воздействия на них атмосферных осадков и агрессивных сред.
- Перед тем, как убрать прибор на хранение, проведите его чистку и дайте высохнуть всем деталям.
- Приборы необходимо хранить в закрытом сухом и чистом помещении при температуре окружающего воздуха от 0°C до +40°C с относительной влажностью не выше 70% и отсутствии в окружающей среде кислотных и других паров, отрицательно влияющих на материалы приборов.

## УСТРАНЕНИЕ ПРОСТЫХ НЕИСПРАВНОСТЕЙ

При возникновении неполадок в работе кофеварки, попробуйте устранить их, воспользовавшись рекомендациями в таблице ниже. Если неисправность не устраняется, не пытайтесь разбирать и самостоятельно ремонтировать прибор, обратитесь в сервисный центр производителя.

Неисправности	Возможные причины	Способы устранения
Металлические части варочной системы заржавели.	Использовалось средство для удаления накипи, не подходящее для кофеварки.	Используйте специальные средства для удаления накипи в кофеварках или лимонную кислоту.
Вода вытекает со дна кофеварки.	В лотке скопилось слишком много воды.	Слейте воду и вымойте лоток. Следите, чтобы в нем не скапливалось слишком много воды.
	Кофеварка неисправна.	Обратитесь в сервисный центр производителя.
Вода вытекает сбоку от фильтра.	На краю фильтра есть немного молотого кофе.	Уберите лишний кофе с края фильтра.
Кофе эспрессо имеет привкус кислоты или укуса.	Не была проведена промывка после очистки кофеварки от накипи.	Выполняйте процедуру очистки от накипи полностью, включая последующую промывку кофеварки обычной чистой водой, как описано в разделе «Удаление накипи».
	Молотый кофе испортился из-за неправильных условий хранения.	Используйте свежий молотый кофе. Храните кофе в прохладном сухом месте. После открытия упаковки, следите, чтобы кофе хранился в герметичной таре, плотно его закрывайте. Рекомендуется хранить открытый кофе в холодильнике.
Кофеварка не работает.	Не подключено питание.	Убедитесь, что вилка питания подключена к розетке, контакт плотный и розетка исправна.
	Кофеварка неисправна.	Обратитесь в сервисный центр производителя.
Не получается вспенить молоко с помощью пара.	Вы начинаете вспенивание, когда вода недостаточно нагрелась.	Дождитесь, когда загорится индикатор STEAM, и только после этого начинайте вспенивание молока.
	Емкость с молоком слишком большая или имеет неподходящую форму.	Используйте узкую и высокую емкость.
	Молоко прокисло.	Используйте свежее цельное молоко. Допустимо использовать лишь чуть подкисшее молоко.
	Трубка подачи/воды пара или насадка для капучино засорились.	Прочистите отверстия трубки и насадки иголкой. В дальнейшем выполняйте очистку трубки и насадки, сливая через них немного воды, после каждой операции вспенивания молока.

## БЕЗОПАСНАЯ УТИЛИЗАЦИЯ



Ваше устройство спроектировано и изготовлено из высококачественных материалов и компонентов, которые можно утилизировать и использовать повторно. Если товар имеет символ с зачеркнутым мусорным ящиком на колесах, это означает, что товар соответствует Европейской директиве 2002/96/ЕС.

Ознакомьтесь с местной системой раздельного сбора электрических и электронных товаров. Соблюдайте местные правила.

Утилизируйте старые устройства отдельно от бытовых отходов.

Правильная утилизация вашего товара позволит предотвратить возможные отрицательные последствия для окружающей среды и человеческого здоровья.

## ТЕХНИЧЕСКИЕ ХАРАКТЕРИСТИКИ

Напряжение питания: ~220–240 В, 50 Гц

Потребляемая мощность: 1100 Вт

Объем резервуара для воды: 1,2 л

### ПРИМЕЧАНИЕ:

*Производитель оставляет за собой право на внесение изменений в конструкцию, дизайн и комплектацию прибора без дополнительного уведомления об этих изменениях.*

## ИНФОРМАЦИЯ О СЕРТИФИКАТЕ СООТВЕТСТВИЯ

Товар сертифицирован.

Товар соответствует требованиям нормативных документов:

ТР ТС 004/2011 «О безопасности низковольтного оборудования»;

ТР ТС 020/2011 «Электромагнитная совместимость технических средств»;

ТР ТС 037/2016 «Об ограничении применения опасных веществ в изделиях электротехники и радиоэлектроники».

При отсутствии копии нового сертификата в коробке спрашивайте копию у продавца.

Полную информацию о сертификате соответствия вы можете получить у продавца или на сайте [pioneer-bt.ru](http://pioneer-bt.ru).



Изготовитель:

ПИОНИР ХАЙ ТЕХНОЛОДЖИ ЛИМИТЕД. Адрес: Офис Б 21/Ф Квонг Фат Хонг здание 1, Рамсей ст, Шеунг Ван, Гонконг.

PIONEER HIGH TECHNOLOGY LIMITED. Add: Flat B 21/F Kwong Fat Hong BLDG 1 Rumsey St, Sheung Wan, Hong Kong.

Сделано в Китае.

Импортер/организация, уполномоченная на принятие претензий на территории России:

ООО «СЕРВИС-ВИП». 144009, Московская область, г. Электро-сталь, ул. Корнеева, д. 6б, оф. 203.

*\* Данные могут быть изменены в связи со сменой изготовителя, продавца, производственного филиала, импортера в РФ. В случае изменения данных актуальная информация указывается на дополнительной наклейке, размещенной на упаковке изделия.*

Дата производства указана на упаковке или изделии.

Срок службы изделия – 3 года.

Гарантийный срок – 1 год.

Гарантийное обслуживание осуществляется согласно прилагаемому гарантийному талону. Гарантийный талон и инструкция по эксплуатации являются неотъемлемыми частями данного изделия.

## СЕРВИСНОЕ ОБСЛУЖИВАНИЕ

Благодарим вас за приобретение продукции **PIONEER**. Мы рады предложить вам изделия, разработанные и изготовленные в соответствии с высокими требованиями к качеству, функциональности и дизайну. Мы уверены, что Вы будете довольны приобретением изделия от нашей фирмы. В случае если ваше изделие марки **PIONEER** будет нуждаться в техническом обслуживании, просим вас обращаться в один из авторизованных сервисных центров (далее – АСЦ). С полным списком АСЦ и их точными адресами вы можете ознакомиться на сайте [pioneer-bt.ru](http://pioneer-bt.ru).

## УСЛОВИЯ ГАРАНТИЙНЫХ ОБЯЗАТЕЛЬСТВ

1. Срок гарантии составляет 12 месяцев.
2. Гарантийные обязательства действуют в рамках законодательства о защите прав потребителей и регулируются законодательством страны, на территории которой они предоставлены, и только при условии использования изделия исключительно для личных, семейных или домашних нужд. Гарантийные обязательства не распространяются на случаи использования товаров в целях осуществления предпринимательской деятельности либо в связи с приобретением товаров в целях удовлетворения потребностей предприятий, учреждений, организаций.
3. Гарантийные обязательства не распространяются на перечисленные ниже принадлежности изделия, если их замена предусмотрена конструкцией и не связана с разборкой изделия. Для всех видов изделий: · соединительные кабели, антенны и переходники для них, носители информации различных типов (аудио-, видеодиски, диски с программным обеспечением и драйверами, карты памяти), элементы питания; · чехлы, ремни, шнуры для переноски, монтажные приспособления, инструмент, документацию, прилагаемую к изделию.
4. Не подлежат гарантийному обслуживанию изделия с дефектами, возникшими вследствие:
  - неправильной транспортировки, установки или подключения изделия;



- механических, тепловых и иных повреждений, возникших по причине неправильной эксплуатации с нарушением правил, изложенных в руководстве по эксплуатации, небрежного обращения или несчастного случая;
  - действия третьих лиц или непреодолимой силы (стихия, пожар, молния и т.д.);
  - попадания внутрь посторонних предметов, жидкостей, насекомых;
  - сильного загрязнения и запыления;
  - повреждения животными;
  - ремонта или внесения не санкционированных изготовителем конструктивных или схемотехнических изменений, как самостоятельно, так и неуполномоченными лицами;
  - отклонения параметров электрических сетей от Государственных Технических Стандартов (ГОСТов);
  - некорректного обновления программного обеспечения как самим пользователем, так и неуполномоченными лицами;
  - использования изделия не по назначению, в промышленных или коммерческих целях.
5. Недостатки товара, обнаруженные в период срока службы, устраняются уполномоченными на это ремонтными организациями (АСЦ). В течение гарантийного срока устранение недостатков производится бесплатно при предъявлении оригинала заполненного гарантийного талона и документов, подтверждающих факт и дату заключения договора розничной купли-продажи (товарный, кассовый чек и т.п.). В случае отсутствия указанных документов гарантийный срок исчисляется со дня изготовления товара.
6. Изготовитель не несет ответственности за возможный вред, прямо или косвенно нанесенный своей продукцией людям, домашним животным, имуществу в случае, если это произошло в результате несоблюдения правил и условий эксплуатации, хранения, транспортировки или установки изделия; умышленных или неосторожных действий потребителя или третьих лиц.
7. Гарантия не включает в себя подключение, настройку, установку, монтаж и демонтаж оборудования, техническое и профилактическое обслуживание, замену расходных элементов (карт памяти, элементов питания, фильтров и пр.).
8. Изготовитель не несет ответственности за пропажу и искажение данных на съемных носителях информации, используемых в изделии.
- Все поля в гарантийном талоне (информация о продавце, подпись покупателя) должны быть заполнены!

## ГАРАНТИЙНЫЙ ТАЛОН

Изделие	Кофеварка Pioneer		
Модель/Model	CM107P		
Серийный номер / Serial number			
Версия/Version	V1Y10	Дата производства / Production date	10.2022
Срок гарантии	12 месяцев	Дата продажи	
Фирма продавец			
Адрес фирмы продавца			
Телефон фирмы продавца			
Печать фирмы продавца	Подпись продавца		

Изделие проверено, укомплектовано согласно инструкции, механических повреждений не имеет. Претензий нет. С условиями гарантийного обслуживания согласен.



*pioneer-bt.ru*

*Pioneer*