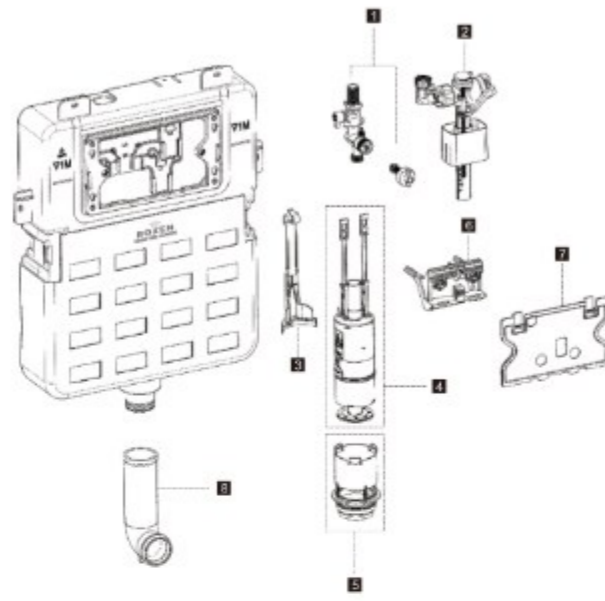


Roxen StounFix Slim

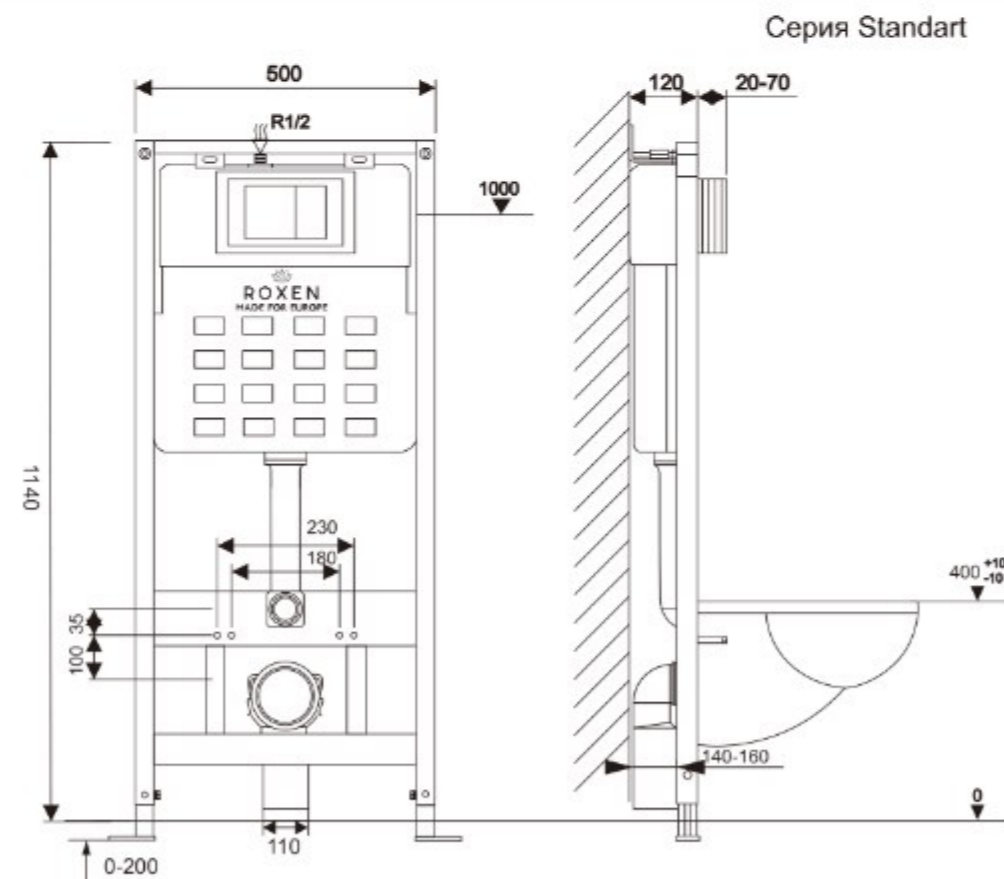
710200



Номер предмета Номер кода	Описание	количество
1	Угол впуска воды и фильтры	1
2	Впускной клапан вентера	1
3	Монтажный кронштейн для клапана выпуска воды	1
4	Механический клапан сброса воды	1
5	Основание механического клапана выпуска воды	1
6	Кронштейн механического нажимного рычага	1
7	Защитная пластина	1
8	Труба с изгибом заподлицо	1

Инструкция по установке скрытого смывного бачка

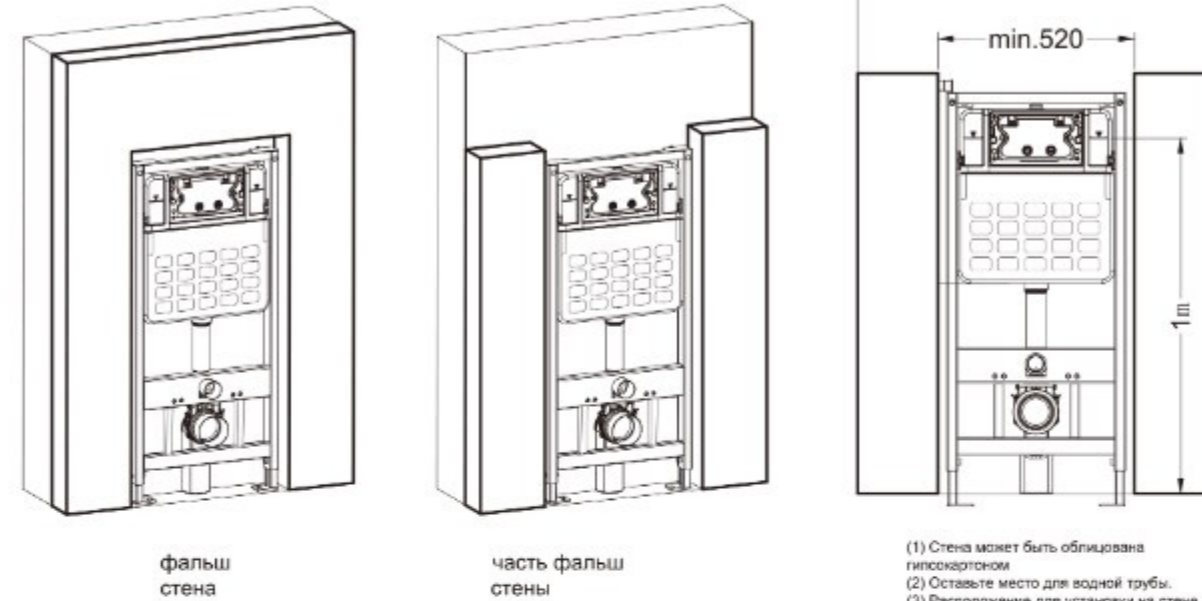
Характеристики продукта



Примечание: Серия Standart может быть установлена в стену толщиной 135 мм

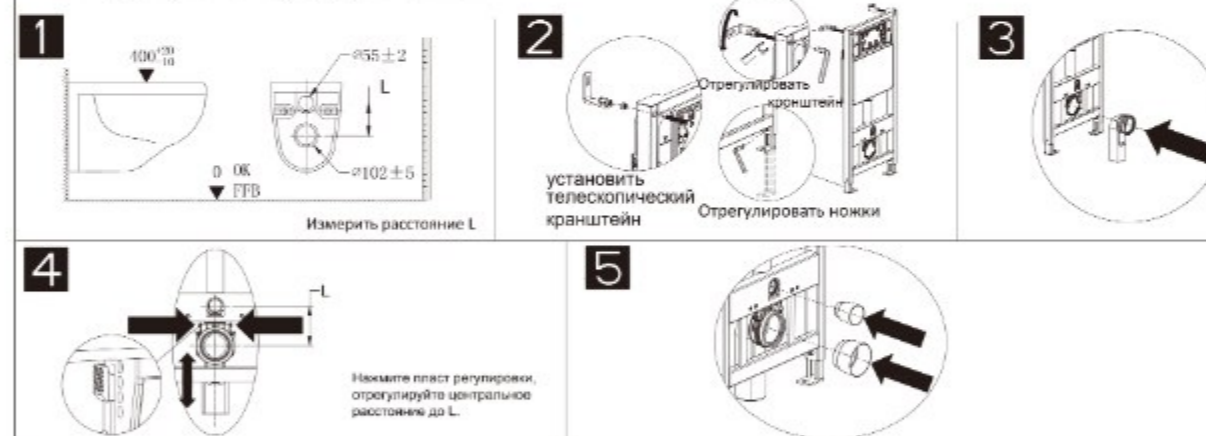
Шаги установки

1. Фальш стена (часть искусственной стены)

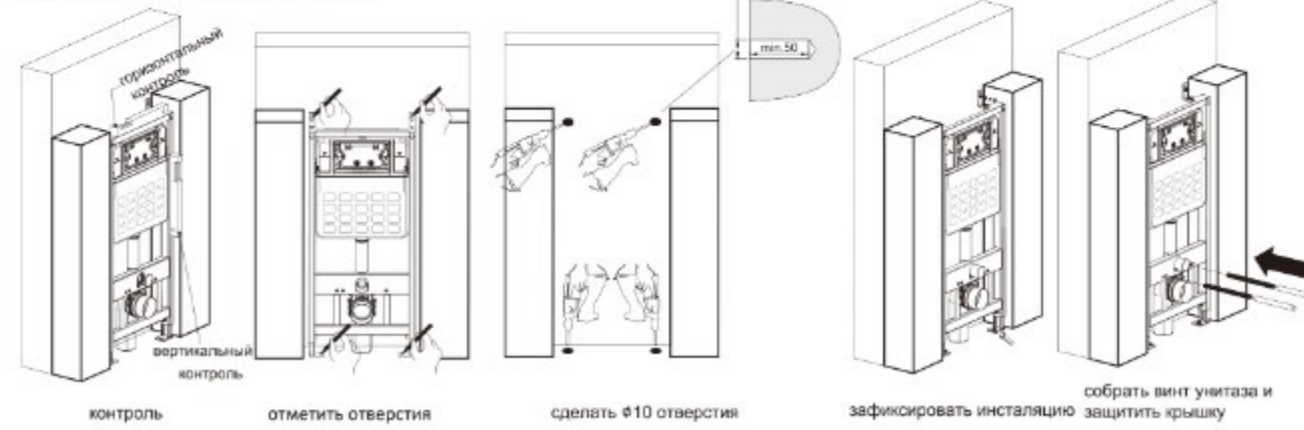


(1) Стена может быть облицована гипсокартоном
(2) Оставьте место для водной трубы.
(3) Расположение для установки на стене шероховатой не менее 520 мм.

2. Регулировка перед установкой



3. Установка инсталляции

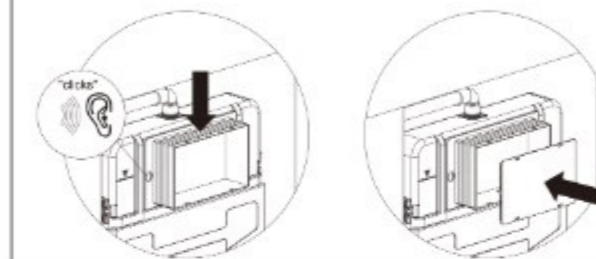


Примечание: единица измерения - миллиметры. Давление воды заполнения и остановка давления наполнения находится между 0.01MPa-2.0MPa, температура воды: 2°C-45°C.

4. подключить водоприемник

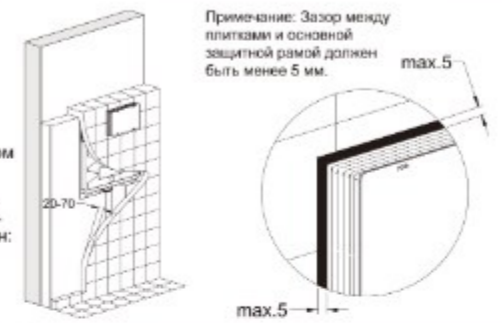


5. подготовка перед укладкой

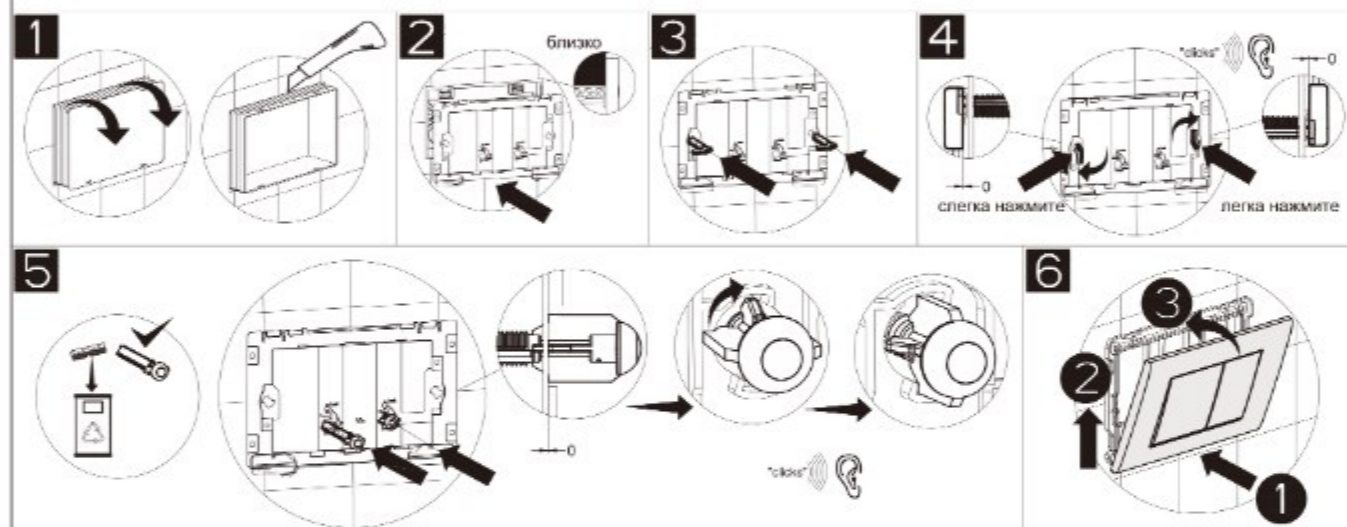


6. укладка

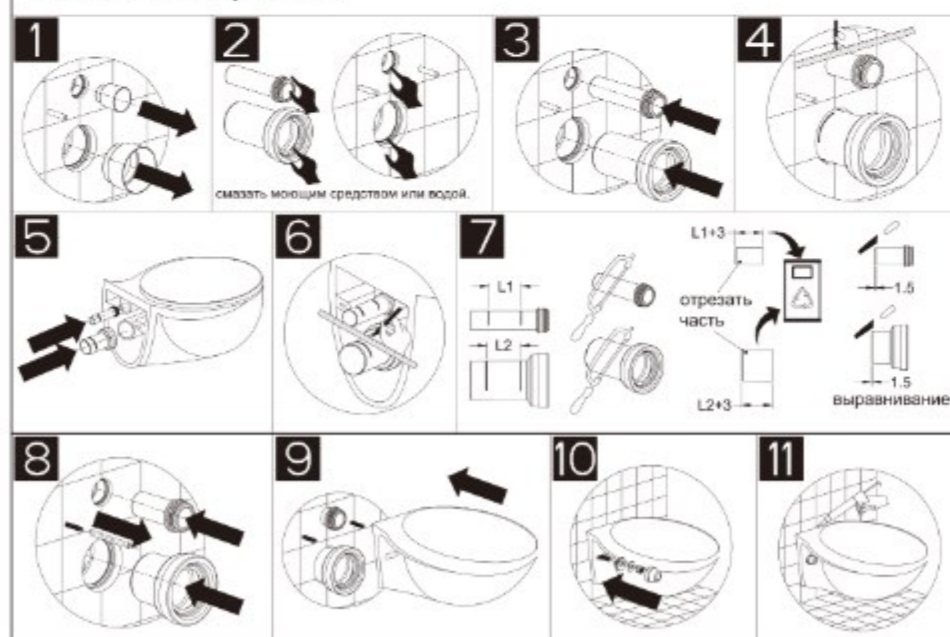
Накройте скрытую систему гипсокартонном или композитной панелью и, наконец, выложите ее плиткой. Толщина укладки стен: минимум 20 мм и максимум 70 мм.



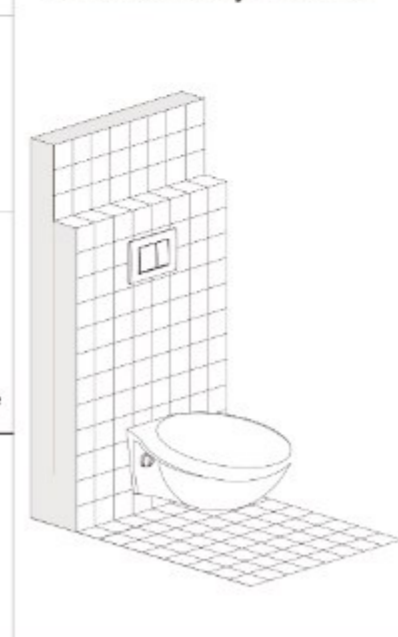
7. Установите кнопку смыва



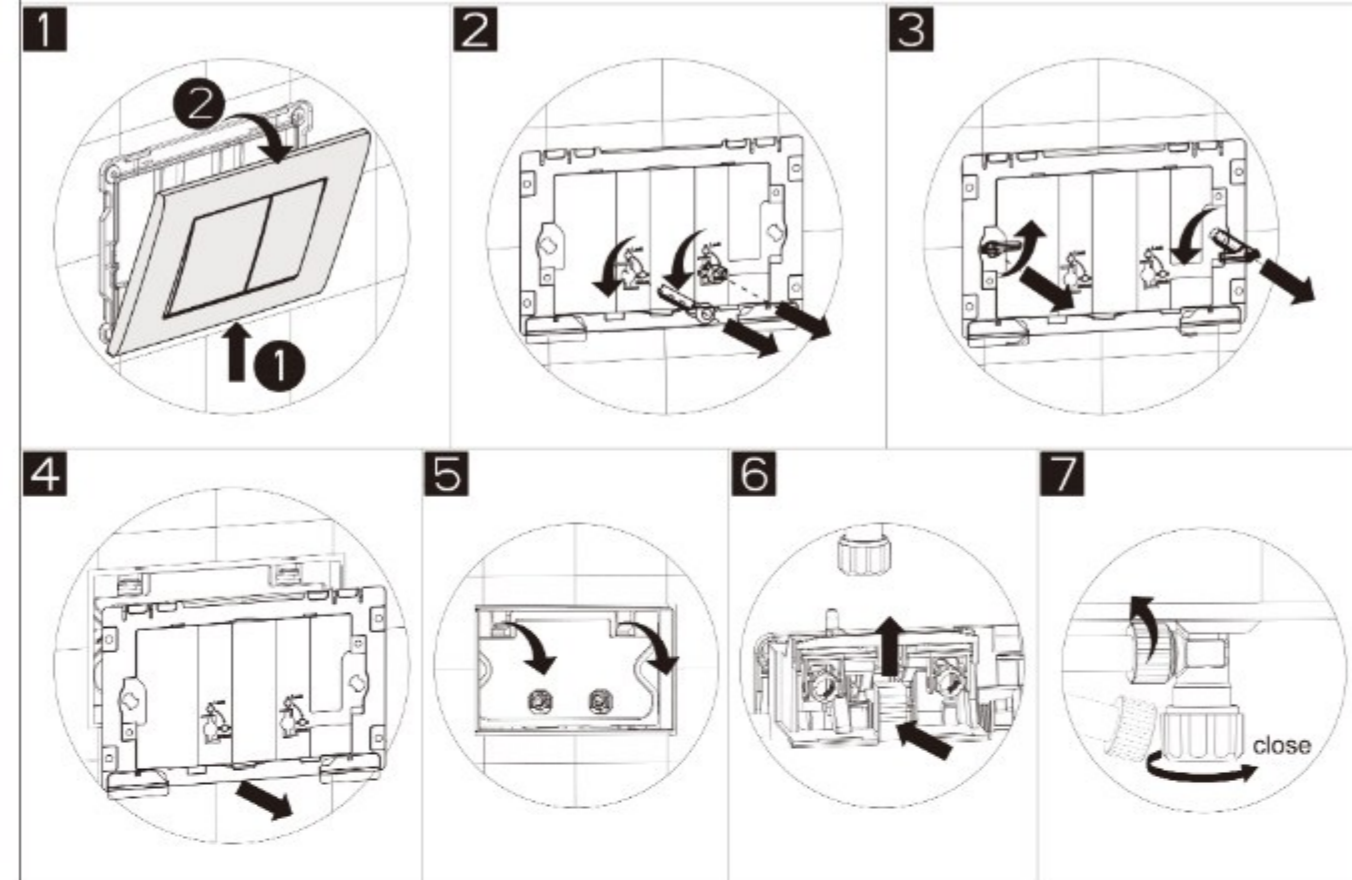
8. Установка унитаза



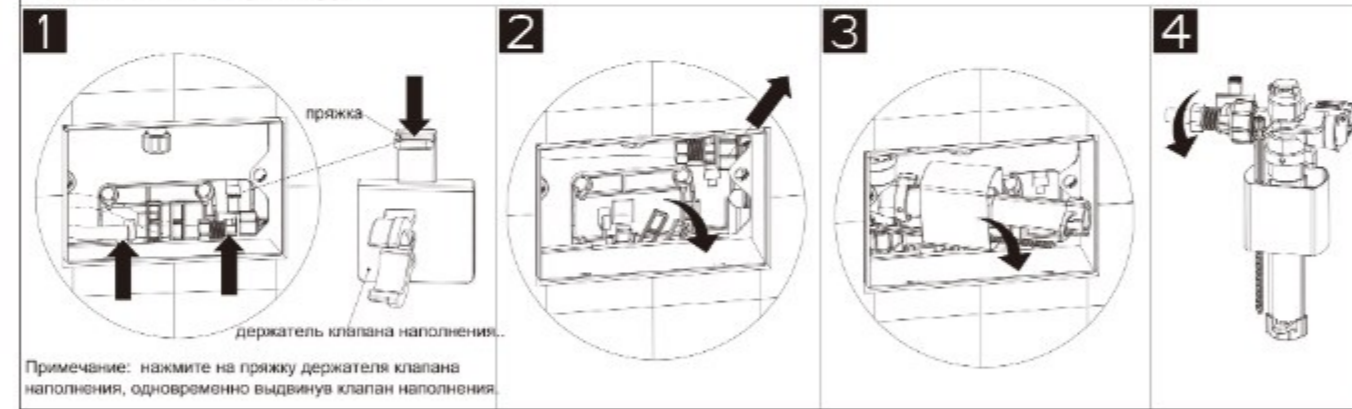
9. Окончание установки



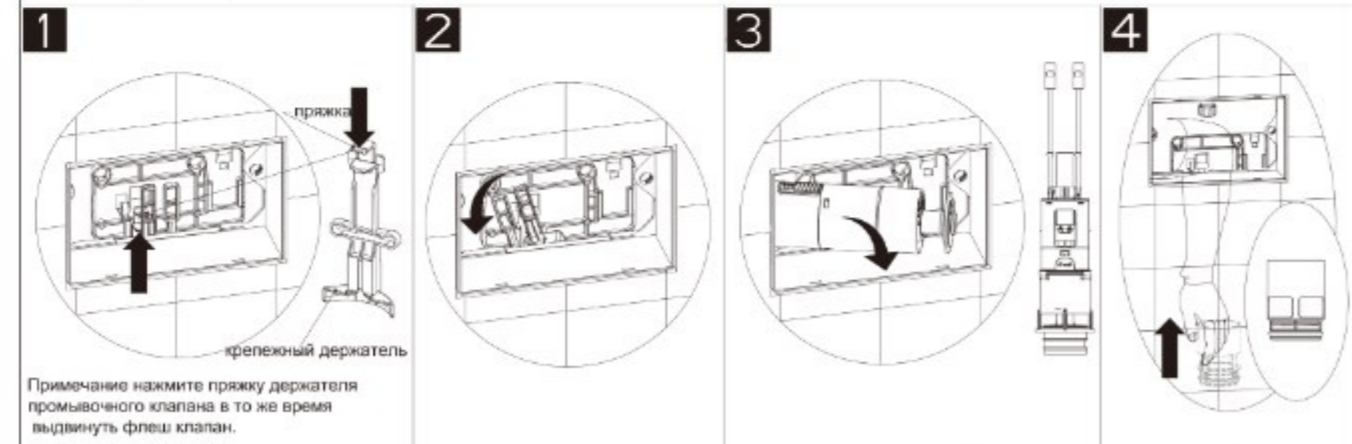
Этапы разбора для доступа к внутренней части



Извлечение арматуры



Разберите промывочный клапан



Примечание: В обратном порядке процедура установки является сборкой. Перед сборкой, пожалуйста, тщательно проверьте положение каждого компонента, отрегулируйте или замените его.

Общие проблемы и решения

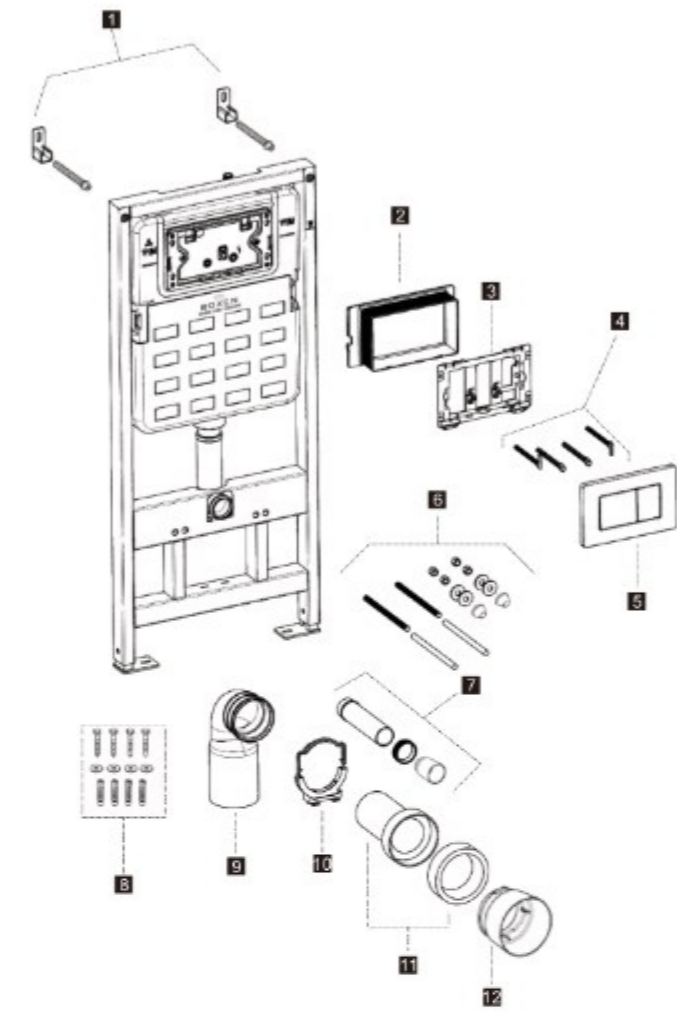
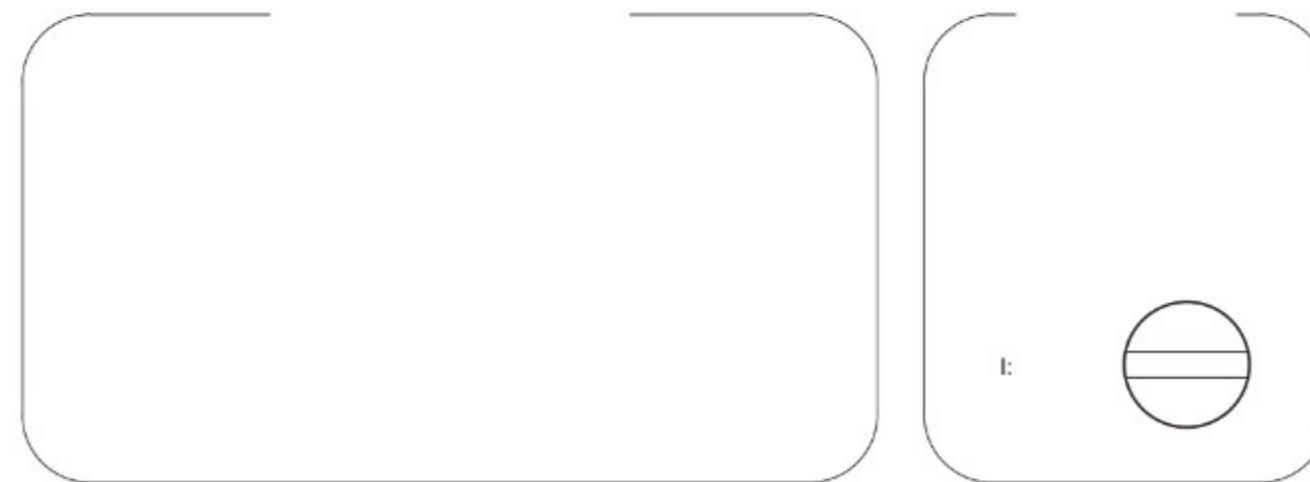
Общая проблема и исключение заправочного клапана			Общая проблема и исключение промывочного клапана		
Проблема	Причина	Устранение неисправностей	Проблема	Причина	Решение проблемы
вода не заполняет уровень воды слишком низкий или слишком высокий Не перекрывается вода	Фильтр забит примесями Положительный клапан закрыто слишком долго или слишком высоко подвижной сердечник клапана забился, поэтому не может закрыть воду	почистить фильтр Поднять уровень воды очистить подвижные детали подвижного клапана	не смывает утечка из бака	Более сильная слишком короткая или сплюснута мусор на уплотнении силикона повреждение уплотнительного кольца Промывочный клапан работает с некоторыми блоками	помогите выключу смыва очистить силикон и уплотнение бака заменить уплотнительное кольцо очистить мусор
<p>① Снимите фильтр с помощью острого плоскогубца и очистите его.</p> <p>② Поверните винт, чтобы отрегулировать уровень воды</p>			<p>① очистите мусор или замените силиконовые уплотнения</p> <p>② очистите основание или замените уплотнительное кольцо</p>		
<p>③ Поверните на 45° против часовой стрелки, чтобы снять активные детали сердечника клапана, снять активную сердцевину клапана и очистить.</p>			<p>③ Переключатель половинного смыва регулирует объем половинного смыва</p> <p>④ Переключить регулятор полной промывки, чтобы отрегулировать объем полной промывки.</p>		

Водосбережение и защита окружающей среды скрытого бачка

Сохраняя воду, каждый несет ответственность. Пока мы все уделяем внимание экономии воды, нехватка воды останется в стороне от нас, наша жизнь будет стабильной, гармоничной, обстановка будет красивой и комфортной. Экономия воды, энергии сегодня, уверенность в будущем! Чтобы избежать нехватки воды, берегите каждую каплю воды!

В повседневной жизни традиционные скрытые промывочные емкости для воды, в каждом процессе промывки необходимо сливать более 9 литров воды, тратят много водных ресурсов. После нескольких лет неустанных усилий персонала нашей компании по исследованиям и разработкам и бесчисленных экспериментов мы разработали энергосберегающие и защищающие окружающую среду скрытые резервуары для воды с регулируемой емкостью 3-4,5 литра. Уровень экономии воды составлял более 50%, чтобы максимально экономить воду. Пользователи вы в использовании энергосберегающих скрытых резервуаров для защиты окружающей среды была для сообщества, чтобы сэкономить много водных ресурсов для защиты окружающей среды, чтобы внести свой вклад.

Спасибо за выбор водосберегающих скрытых бачков для защиты окружающей среды



Номер предмета	Номер кода	Описание	количество
1		Комплект для быстрого монтажа монтажной рамы	2
2		Защитная коробка	1
3		Кронштейн для механической пластины.	1
4		Прижимной рычаг и рычаг фиксации кронштейна плиты	1
5		Плита	1
6		Рамочные аксессуары для соединения унитаза и декоративная крышка	1
7		Промывочная трубка с резиновой пробкой и защитной крышкой	1
8		Монтажные винты для крепления рамы	4
9		Выходной изгиб Ø90X110	1
10		Кронштейн для гнутых труб	1
11		Соединительные трубы Ø90	1
12		Защитный кожух соединительных тру	1