

Инструкция по сборке
Комод Тиана 6 ящ + 2 дв
 1495x400x930

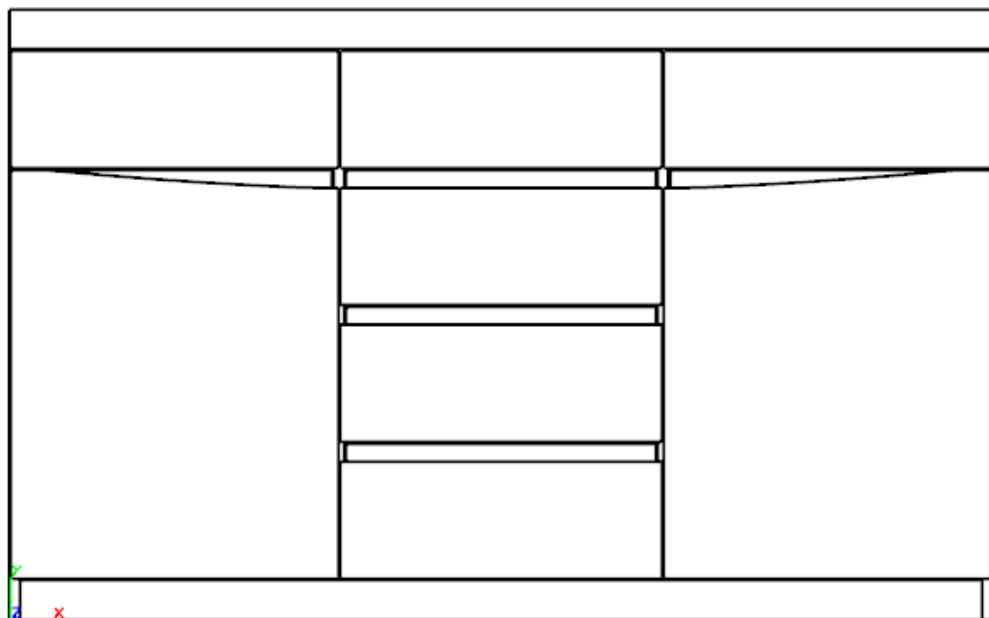


Схема монтажа корпуса

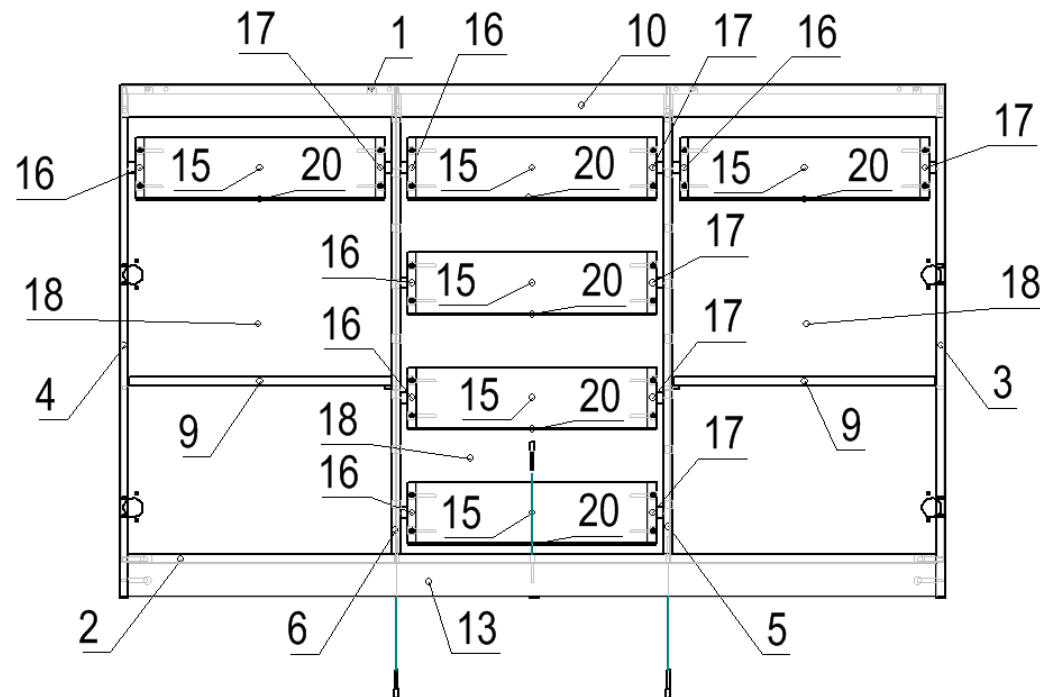
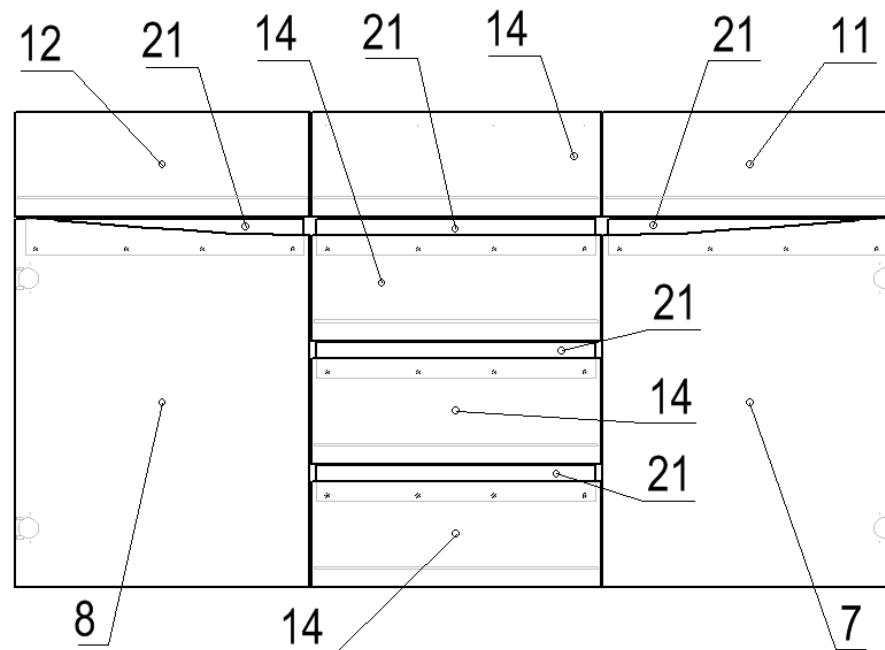


Схема монтажа фасадов



Спецификация

ЛМДФ Белый 1 стор. 16 мм

| Поз. | Наименование | Готовая деталь | | Кол-во |
|------|----------------------|----------------|--------|--------|
| | | Длина | Ширина | |
| 10 | Планка декор большая | 1497 | 60 | 1 |

ЛДСП Вольфрам 16 мм

| Поз. | Наименование | Готовая деталь | | Кол-во |
|------|--------------------|----------------|--------|--------|
| | | Длина | Ширина | |
| 21 | Планка декор малая | 471 | 60 | 5 |

ЛДСП Дуб Бонифаций / Персидский жемчуг 16 мм



| Поз. | Наименование | Готовая деталь | | Кол-во |
|------|-----------------------|----------------|--------|--------|
| | | Длина | Ширина | |
| 1 | Крышка | 1497 | 384 | 1 |
| 2 | Основание | 1463 | 384 | 1 |
| 3 | Бок правый | 911 | 384 | 1 |
| 4 | Бок левый | 911 | 384 | 1 |
| 5 | Бок средний правый | 835 | 384 | 1 |
| 6 | Бок средний левый | 835 | 384 | 1 |
| 7 | Дверь правая | 498 | 621 | 1 |
| 8 | Дверь левая | 498 | 621 | 1 |
| 9 | Полка вкладная | 475 | 374 | 2 |
| 11 | Фасад ящика правый | 498 | 178 | 1 |
| 12 | Фасад ящика левый | 498 | 178 | 1 |
| 13 | Цоколь | 1463 | 60 | 2 |
| 14 | Фасад ящика центр | 489 | 178 | 4 |
| 15 | Задняя панель ящика | 420 | 110 | 6 |
| 16 | Боковина ящика левая | 370 | 110 | 6 |
| 17 | Боковина ящика правая | 370 | 110 | 6 |

ДВПО Белая 3мм

| Поз. | Наименование | Готовая деталь | | Кол-во |
|------|----------------------|----------------|--------|--------|
| | | Длина | Ширина | |
| 18 | Задняя стенка (ДВПО) | 863 | 495 | 3 |
| 20 | Дно ящика (ДВПО) | 448 | 376 | 6 |

Комплектующие

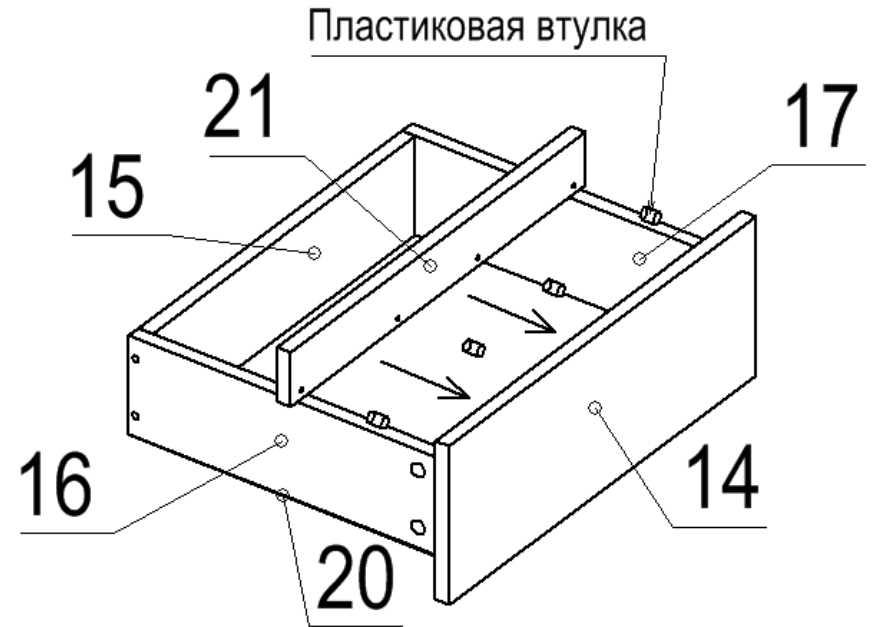
| № | Наименование | Ед. изм. | Кол. | Прим. |
|---|---|----------|------|---|
| | Скрепа меб. цинк 15x15 | | 16 |  |
| | Винт-конфирмат (Евровинт 6,3x50) | шт | 30 |  |
| | Евровинт 6.3x13 | шт | 8 |  |
| | Гвоздь 2x20 | шт | 120 | |
| | Заглушка самоклеящаяся для эксцентрика | шт | 30 |  |
| | Ключ Z обр. для евровинта SW4 | шт | 1 |  |
| | Полкодержатель D5 | шт | 8 |  |
| | Стяжка эксцентриковая S15x12,5x34 | комп | 44 |  |
| | Шкант 8x30 | шт | 16 |  |
| | Шуруп 3,5x16 | шт | 72 | |
| | Шуруп 3,5x20 | шт | 14 | |
| | Шуруп 4x16 | шт | 8 | |
| | Шуруп 4x40 | шт | 20 | |
| | Подпятник Белый | шт | 6 |  |
| | Петля Boyard накладная с доводчиком H301A02 | шт | 4 |  |

| | | | |
|--|------|----|--|
| Втулка пластиковая 5x8x10,5 | шт | 20 |  |
| Направл. шариковые L-350 (DB3501Zn/350) | комп | 6 |  |

Порядок сборки.

1. К боковинам 3, 4, 5, 6 прикрепить подпятники при помощи гвоздей.
2. К боковинам 3, 4, 5, 6 прикрепить направляющие шариковые при помощи шурупов 3.5x16.
3. К боковине 4 прикрепить основание 2 при помощи стяжек эксцентриковых и шкантов.
4. К основанию 2 прикрепить боковины 6 и 5 при помощи евровинтов.
5. К боковине 4 и основанию 2 прикрепить цоколя 13 при помощи стяжек эксцентриковых шкантов и евровинтов 6,3x50.
6. К цоколям 13 и основанию 2 прикрепить боковину 3 при помощи стяжек эксцентриковых и шкантов.
7. К боковинам 3, 4, 5, 6 прикрепить крышку верхнюю 1 при помощи стяжек эксцентриковых и шкантов.
8. Прикрепить задние стенки 18 при помощи гвоздей и скрепы мебельной 15x15
9. К верхней крышке 1 прикрепить планку декоративную 10 при помощи стяжек эксцентриковых и шкантов.
10. К боковинам 3 и 4 прикрепить двери 7 и 8 при помощи петель шурупов 4x16 и евровинтов 6,3x13.
11. Собрать и установить выдвижные ящики.
 - К боковым стенкам ящика прикрепить заднюю стенку ящика при помощи евровинтов.
 - К боковинам ящика прикрепить накладку лицевую ящика при помощи стяжек эксцентриковых.
 - К боковинам ящика и задней стенке прикрепить дно ящика при помощи гвоздей.
 - К боковинам ящика прикрепить направляющие для ящиков при помощи шурупов 3.5x16 (см рис.).
12. К накладкам ящика 11, 12 и 14 прикрепить планки ящика 21 при помощи шурупов 4x40 через втулку пластиковую (см рис.). Аналогичным образом прикрепить планки 21 в дверям 7 и 8.

Схема установки декоративных планок.



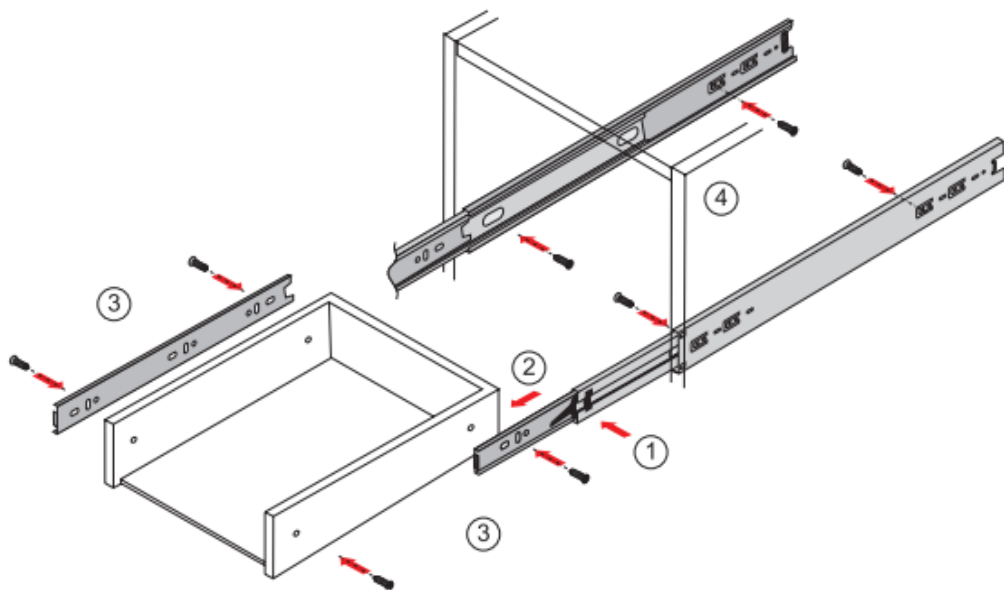
Примечания.

1. Сборка изделия должна производиться квалифицированными сборщиками.
2. Изготовитель оставляет за собой право вносить конструктивные изменения, не влияющие на качество изделия.
3. Новое изделие имеет специфический запах, который со временем исчезает.

Инструкция по эксплуатации и уходу за мебелью:

1. Хранить на складах и эксплуатировать в помещениях при температуре не ниже +2°C и относительной влажности 45...70%.
2. Оберегать от прямого воздействия тепловых и солнечных лучей.
3. Поверхности беречь от механических повреждений, так как исправить их в домашних условиях почти невозможно.
4. Удалять пыль с поверхности мягкой, сухой тканью.
5. Для освежения поверхности применять специальные составы предназначенные для ухода за мебелью.

Схема установки выдвигающих ящиков.



Установка и совмещение на корпус и выдвижной ящик / Installation and alignment on the Cabinet and drawer

С помощью деблокировочного рычага (1) снять внутренние направляющие (2), смонтировать внутренние направляющие к боковым стенкам ящика (3), внешние направляющие прикрепить к боковым стенкам корпуса (4), вставить внутренние направляющие во внешние, задвинуть ящик до фиксации деблокировочным рычагом. Для снятия ящика также использовать деблокировочный рычаг (1).

Рекомендации по регулировке дверей 4-х шарнирными петлями.

1. Регулирование высоты производится посредством регулирования по высоте ответной планки винтами (В).
2. Регулирование глубины. Ослабить крепежный винт (А) и отрегулировать расстояние между дверью и кромкой боковины. После этого снова затянуть крепежный винт (А).
3. Регулирование накладки. Ослабить крепежный винт (А). Установочный винт (С) повернуть вправо, дверная накладка станет меньше. После этого снова затянуть винт (А).

