

acme



BH411

TRUE WIRELESS

Earbuds

4	GB	User manual
8	LT	Vartotojo gidas
12	LV	Lietošanas instrukcija
16	EE	Kasutusjuhend
20	PL	Instrukcja obsługi
24	RU	Инструкция пользователя
28	DE	Bedienungsanleitung
32	UA	Інструкція
36	BG	Ръководство за употреба
40	RO	Manual de utilizare
44	HU	Használati utasítás
48	HR	Korisnički priručnik
52	ES	Manual de usuario
56	SI	Uporabniški priročnik
60	IT	Manuale d'utente
64	NL	Handleiding
68	FR	Manuel d'utilisation
72		EU Declarations
74		Warranty card

GB BLUETOOTH EARPHONES

User manual

Technical specifications

Type: in-ear, Bluetooth

Frequency response: 20-20 000 Hz

Driver size: 6 mm

Bluetooth version: v4.2

Frequency range: 2.4 – 2.48 GHz

Maximal output radio frequency power: 2.4 dBm / 1.74 mW

Working distance: up to 10 m

Power supply: micro-USB, 5V DC

Microphone: built-in

Battery (charging case): Li-poly, 460 mAh (1.7 Wh)

Earphones charging time: up to 1 hour

Charging time of the charging case: up to 2 hours

Standby time: up to 80 hours

Playback time: up to 3 hours

Recharging with the charging case: 2-3 times

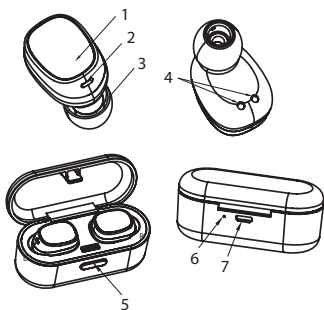
Total weight: 41 g



WARNING: Listening at a high volume for a long time may damage your hearing.

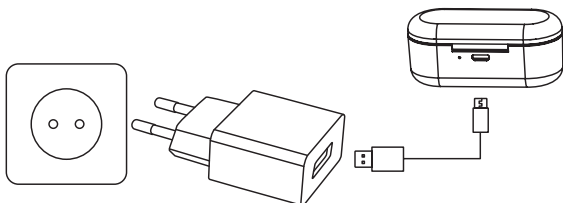
Product overview

1. Power (multifunction) button
2. Indicator light and MIC
3. Speaker
4. Charging contacts
5. Opening button
6. Charging indicator
7. Micro-USB charging port



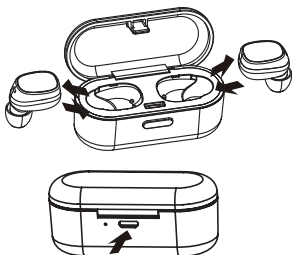
Before you start using the earphones, you must charge the battery and pair the earphones with a compatible device.

Charging the earphones and charging case



The BH411 charging case has an internal, rechargeable battery that must be fully charged before being used for the first time. It takes about 2 hours to fully charge the battery for the first time. If you do not use the device for a long period of time, please charge it once every 2 months to avoid damage to the battery.

- Put the **earphones** in the charging case and close the cover to charge. During charging, the indicators will show a steady red colour. When the battery is fully charged, the red light will turn off.
- Use the USB charging cable to charge **the charging case**. The indicator light of the charging case is red when being charged. It will turn off automatically after being fully charged.



! Fully charged earphone batteries have the power for up to 3 hours of playback time (9 hours more from the charging case). When the batteries are running out of power, a voice prompt will be heard. This indicates that the earphones need to be charged as soon as possible.

Pairing

Automatic (with the charging case) method:

- Remove the two earphones from the charging case* and wait for 10 seconds. The two earphones will power on and enter to the pairing mode automatically. A fast-blinking red/blue LED light on the right earphone and a slowly-blinking blue LED light on the left one will indicate that the earphone is ready to pair with your device.
- Turn on the Bluetooth function on your device, select BH411 from the list, and pair the earphone.
- A voice prompt will be heard from the right earphone saying that the earphones are connected.

! *The charging case must be closed tightly before opening it and removing the earphones.

Manual (without the charging case) method:

- When both earphones are in an off state, press and hold the power (multifunction) button of both for 3-4 seconds. A voice prompt will be heard from both earphones saying that left and right channels are successfully connected. Then a voice prompt will be heard saying which earphone is the left one ("left channel") and which is the right one ("right channel"), and after that in the right earphone you will hear the voice prompt of "pairing".
- Turn on the Bluetooth function on your device, select BH411 from the list, and pair the devices.
- A voice prompt will be heard from the right earphone saying that the earphones are connected.

! If pairing is successful, the earphones will enter to an idle mode and the blue lights will flash once every 5 seconds in different earphones. If no Bluetooth connection is made within 10 minutes, the earphones will turn off automatically.

Basic Use

To switch on, when both earphones are in an off state, press and hold the power (multifunction) button for 3 seconds for both earphones at the same time until the blue indicator light flashes 3 times with the voice prompt of "power on".

To switch off, when both earphones are in an on state, press and hold the power (multifunction) button of one earphone (left or right) for 3 seconds to power off both earphones until the red indicator light flashes 3 times with the voice prompt of "power off" or just put them back into the charging case.

Automatic reconnection

When both earphones are in an off state, remove them from the charging case at the same time, and they will reconnect automatically. And the right (main) earphone will reconnect to the paired device automatically.

Answer a call

When there is an incoming call, press the power (multifunction) button on the right (main) earphone.



While making phone calls, only the right (main) earphone produces sound.

Reject a call

Press and hold the power (multifunction) button of the right (main) earphone for 2 seconds.

End a call

To end the call, press the power (multifunction) button on the right (main) earphone.

Redial the last dialed phone number

When the BH411 is in an idle mode, you can double-click the power (multifunction) button on the right (main) earphone to redial the last dialed number.

Play/Pause

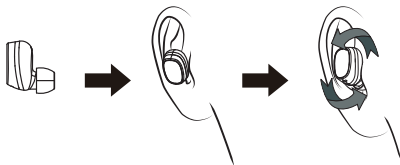
Short press the power (multifunction) button to play or pause a movie/music.

Wearing the earphones

To properly wear the earphones:

STEP 1. Place the earphones in the ears as shown.

STEP 2. Slightly rotate the earphone until it gets tight.



LED indications

No.	Status	Headset Performance
1	Pairing	The indicator light of the right earphone flashes red and blue alternately; when successfully connected to the device, the indicator light flashes blue once every 5 seconds.
2	Standby mode	The indicator light of the right earphone flashes blue every 5 seconds.
3	Call state	In case of the incoming call, the indicator light of the earphone flashes red every 5 seconds.
4	Headset charging state	The indicator light of the headset is red when being charged and will turn off automatically after being fully charged.
5	Charging case charging state	The indicator light of the charging case is red when being charged and will turn off automatically after being fully charged.
6	Power on state	The indicator light flashes blue 3 times and then flashes red once every 5 seconds.
7	Power off state	The indicator light flashes red 3 times.
8	Low battery alarm	The indicator light flashes red once every 20 seconds.

Troubleshooting

Faults	Reasons and Solutions
<ul style="list-style-type: none">The earphones cannot be turned on.The earphones turn off automatically.The earphones cannot turn on by picking them up from the charging case.	Charging case low battery protection. Recharge your earphones and charging case.
<ul style="list-style-type: none">Music is not playing.	Make sure that both devices are paired and connected and that "Media playback" is enabled in your Bluetooth settings. Try to pair it again.
<ul style="list-style-type: none">Pairing was successful but the device cannot find the right earphone or reconnect/connect.	Too many pairing records. Delete pairing records (unpair) and try again. It is possible that you are not able to connect because the earphones are paired with another nearby device. You will have to disconnect the other device, or even turn off its Bluetooth function. Now you can try again to pair or reconnect.
<ul style="list-style-type: none">The charging case indicator has no light while charging.	DC power supply does not output power. Check your USB connections and try to charge with a different charger.
<ul style="list-style-type: none">The earphone indicator has no light while charging.	Check the pogo pin charging points. Place the earphone correctly in the charging case.

Care and maintenance

- Don't use abrasive cleaning solvents to clean the headset.
- Do not expose the headset to extremely high or low temperature as this will shorten the life of electronic devices, destroy the battery or distort certain plastic parts.
- Don't dispose of the headset in a fire as it will result in an explosion.
- Don't expose the headset to contact with sharp objects as this will cause scratches and damage.
- Don't let the headset fall down onto the floor. The internal circuit might get damaged.

Waste Electrical and Electronic Equipment (WEEE) Symbol



The use of the WEEE symbol indicates that this product may not be treated as household waste. By ensuring this product is disposed of correctly, you will help protect the environment. For more detailed information about the recycling of this product, please contact your local authority, your household waste disposal service provider or the shop where you purchased the product.

LT „BLUETOOTH“ AUSINĖS

Naudotojo vadovas

Techninės specifikacijos

Tipas: įdedamos į ausį, „Bluetooth“

Atkuriamų dažnių juosta: 20–20 000 Hz

Garsiakalbio dydis: 6 mm

„Bluetooth“ versija: v4.2

Dažnių diapazonas: 2.4 – 2.48 GHz

Maksimali radijo dažnio galia: 2.4 dBm / 1.74 mW

Veikimo atstumas: iki 10 m

Maitinimo šaltinis: „micro-USB“, 5V NS

Mikrofonas: integruotas

Akumuliatorius (įkrovimo blokas): ličio polimerų, 460 mA·h (1,7 Wh)

Ausinių įkrovimo laikas: iki 1 val.

Įkrovimo bloko įkrovimo laikas: iki 2 val.

Budėjimo laikas: iki 80 val.

Veikimo laikas: iki 3 valandų

Įkrovimas naudojant įkrovimo bloką: 2–3 kartai

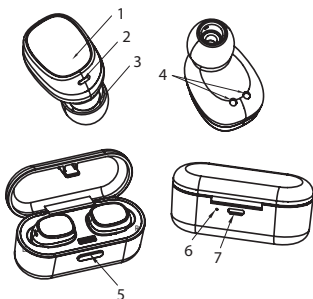
Bendras svoris: 41 g



ĮSPĖJIMAS: ilgai klausantis dideliu garsumu galima pakenkti klausai.

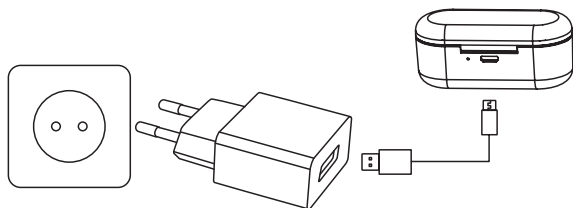
Gaminio apžvalga

1. Įjungimo (daugiafunkcis) mygtukas
2. Indikacinė lemputė ir mikrofonas
3. Garsiakalbis
4. Įkrovimo kontaktai
5. Atidarymo mygtukas
6. Įkrovimo indikatorius
7. „Micro-USB“ įkrovimo lizdas



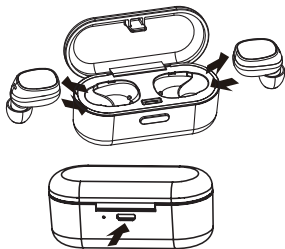
Prieš pradėdami naudoti ausines, įkraukite akumuliatorių ir suporuokite ausines su suderinamu įrenginiu.

Ausinių ir įkrovimo bloko įkrovimas



BH411 įkrovimo bloke yra vidinis įkraunamas akumuliatorius, kurį reikia visiškai įkrauti prieš pirmąjį naudojimą. Pirmą kartą akumuliatorius bus visiškai įkrautas per maždaug 2 valandas. Jei įrenginio ilgai nenaudojate, įkraukite jį kartą per 2 mėnesius, kad išvengtumėte akumuliatoriaus pažeidimų.

- Įstatykite **ausines** į įkrovimo bloką ir uždarykite dangtelį, kad būtų kraunama. Įkraunant indikatoriai švies raudona spalva. Kai akumuliatorius bus visiškai įkrautas, raudona lemputė išsijungs.
- Įkrovimo bloką** įkraukite naudodami USB laidą. Įkraunant įkrovimo bloko indikatorius šviečia raudona spalva. Visiškai įkrovus indikatorius išsijungia.



⚠ Visiškai įkrautas ausinių akumuliatorius gali veikti iki 3 valandų (dar 9 valandas gali veikti maitinant iš įkrovimo bloko). Akumuliatoriui išsikraunant pasigirs garsinis įspėjimas. Tai reiškia, kad ausines reikia kaip galima greičiau įkrauti.

Poravimas

Automatinis būdas (kartu su įkrovimo bloku):

- Išimkite ausinių porą iš įkrovimo bloko* ir palaukite 10 sekundžių. Ausinės įsijungs ir bus automatiškai įjungtas poravimo režimas. Greitai raudona ir mėlyna šviesa mirksintis LED indikatorius dešinėje ausinėje ir lėtai mėlyna spalva mirksintis LED indikatorius kairėje ausinėje rodo, kad ausinės paruoštos suporuoti su jūsų įrenginiu.
- Savo įrenginyje įjunkite „Bluetooth“ funkciją, iš sąrašo pasirinkite BH411 ir suporuokite ausines.
- Dešinėje ausinėje pasigirs pranešimas, jog ausinės prijungtos.

⚠ *Prieš atidarant ir išimant ausines įkrovimo blokas turi būti tvirtai uždarytas.

Rankinis būdas (be įkrovimo bloko):

- Kai abi ausinės išjungtos, paspauskite ir 3–4 sek. palaikykite abiejų ausinių įjungimo (daugiafunkcij) mygtukus. Abiejose ausinėse pasigirs signalas, jog kairysis ir dešinysis kanalai sėkmingai sujungti. Tuomet garsinis signalas nurodys, kuri ausinė yra kairioji („kairysis kanalas“), o kuri dešinioji („dešinysis kanalas“). Po to dešiniojoje ausinėje pasigirs signalas „poruojama“.
- Savo įrenginyje įjunkite „Bluetooth“ funkciją, iš sąrašo pasirinkite BH411 ir suporuokite įrenginius.
- Dešinėje ausinėje pasigirs pranešimas, jog ausinės prijungtos.

⚠ Jei poravimas sėkmingas, įsijungs ausinių budėjimo režimas ir kiekvienoje ausinėje kas 5 sekundes sumirksės mėlyna lemputė. Jei per 10 minučių nebus užmegztas „Bluetooth“ ryšys, ausinės automatiškai išsijungs.

Įprastas naudojimas

Norėdami įjungti, kai abi ausinės yra išjungtos, vienu metu paspauskite ir 3 sekundes palaikykite abiejų ausinių įjungimo (daugiafunkcij) mygtukus, kol 3 kartus sumirksės mėlynas indikatorius ir pasigirs signalas „įjungta“.

Norėdami išjungti, kai abi ausinės yra įjungtos, paspauskite ir 3 sekundes palaikykite vienos iš ausinių įjungimo (daugiafunkcij) mygtuką, kad išjungtumėte jas abi. Raudonas indikatorius sumirksės 3 kartus, pasigirs signalas „išjungta“, tuomet galėsite padėti jas į įkrovimo bloką.

Automatinis prisijungimas

Kai abi ausinės yra išjungtos, išimkite jas iš įkrovimo bloko vienu metu, kad jos automatiškai prisijungtų. Dešinioji (pagrindinė) ausinė prie suporuoto įrenginio prisijungs automatiškai.

Atsiliepimas į skambutį

Norėdami atsiliepti į įeinantį skambutį, paspauskite dešinosios (pagrindinės) ausinės įjungimo (daugiafunkcij) mygtuką.

⚠ Skambučio metu garsas girdisi tik dešiniojoje (pagrindinėje) ausinėje

Skambučio atmetimas

Paspauskite ir 2 sekundes palaikykite dešinėsios (pagrindinės) ausinės įjungimo (daugiafunkcij) mygtuką.

Skambučio užbaigimas

Norėdami užbaigti skambutį, paspauskite dešinėsios (pagrindinės) ausinės įjungimo (daugiafunkcij) mygtuką.

Paskutinio rinkto telefono numerio pakartotinis rinkimas

Kai BH411 yra budėjimo režime, dukart paspauskite maitinimo (daugiafunkcij) mygtuką, jei norite pakartotinai rinkti paskutinį rinktą telefono numerį.

Paleisti / pristabdyti

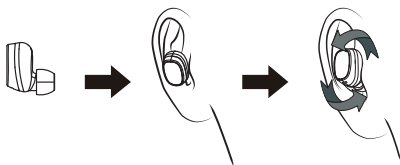
Trumpai paspauskite įjungimo (daugiafunkcij) mygtuką, jei norite paleisti arba pristabdyti filmą ar muziką.

Ausinių dėvėjimas

Tinkamai įsidėkite ausines:

1 VEIKSMAS. Įstatykite ausines į ausis, kaip parodyta.

2 VEIKSMAS. Lengvai pasukite ausinę, kad ji tvirtai įsispaustų.



LED indikatoriai

Nr.	Būsena	Ausinių veikimas
1	Poravimas	Kairiosios ir dešinėsios ausinių indikatoriai paeiliui mirksi raudona ir mėlyna spalvomis. Sėkmingai prisijungus prie įrenginio indikatoriai mirksi mėlyna spalva kas 5 sekundes.
2	Budėjimo režimas	Dešinėsios ausinės indikatoriai mirksi mėlyna spalva kas 5 sekundes.
3	Skambutis	Priimat skambutį ausinės indikatoriai mirksi raudona spalva kas 5 sekundes.
4	Ausinių įkrovimas	Įkraunant ausines indikatoriai šviečia raudona spalva, o visiškai įkrovus – išsijungia.
5	Įkrovimo bloko įkrovimas	Įkraunant įkrovimo bloką indikatoriai šviečia raudona spalva, o visiškai įsikrovus – išsijungia.
6	Įsijungimas	Indikatoriai 3 kartus sumirksi mėlyna spalva, tuomet kas 5 sekundes mirksi raudona spalva.
7	Išsijungimas	Indikatoriai 3 kartus sumirksi raudona spalva.
8	Įspėjimas apie išsikraunantį akumuliatorių	Indikatoriai kas 20 sekundžių mirksi raudona spalva.

Gedimų šalinimas

Gedimas	Priežastys ir sprendimai
<ul style="list-style-type: none">Ausinės neįsijungia.Ausinės automatiškai išsijungia.Ausinės neįsijungia išimant iš įkrovimo bloko.	Įkrovimo bloko apsauga nuo akumuliatoriaus išsikrovimo. Įkraukite ausines ir įkrovimo bloką.
<ul style="list-style-type: none">Muzika negroja.	Patikrinkite, ar įrenginys suporuotas ir prijungtas, ar jūsų „Bluetooth“ nustatymuose įjungtas „Medijos atkūrimas“. Pabandykite suporuoti iš naujo.
<ul style="list-style-type: none">Poravimas sėkmingas, tačiau įrenginys neranda tinkamų ausinių arba nepavyksta prisijungti / pakartotinai prisijungti.	Pernelyg daug poravimo įrašų. Ištrinkite poravimo įrašus (panaikinkite poravimą) ir bandykite dar kartą. Gali būti, kad jums nepavyks prisijungti, nes ausinės suporuotos su kitu netoliese esančiu įrenginiu. Turėsite atjungti kitą įrenginį arba netgi išjungti jo „Bluetooth“ funkciją. Dabar galite vėl bandyti suporuoti ar prisijungti.
<ul style="list-style-type: none">Įkrovimo bloko indikatorius įkraunant nešviečia.	NS maitinimo šaltinis netiekia įtampos. Patikrinkite USB jungtis ir pabandykite naudoti kitą kroviklį.
<ul style="list-style-type: none">Ausinės indikatorius įkraunant nešviečia.	Patikrinkite įkrovimo vietos kontaktus. Ausines tinkamai įdėkite į įkrovimo bloką.

Priežiūra ir eksploatacija

- Prietaisas turi būti sausas. Krituliai, drėgmė ir visokių rūšių skysčiai ar drėgnumas gali turėti mineralų, gadinančių elektronines grandines.
- Nenaudokite ir nelaikykite prietaiso dulktose, nešvariose vietose. Gali būti pažeistos jo judančios dalys ir elektroniniai komponentai.
- Nelaikykite prietaiso karštosiose vietose. Aukšta temperatūra gali sutrumpinti elektroninių prietaisų naudojimo trukmę, pažeisti baterijas ir deformuoti ar išlydyti tam tikrus plastikus.
- Nelaikykite prietaiso šaltose vietose. Kai prietaisas atšyla iki įprastos temperatūros, jo viduje gali susikaupti drėgmė, kuri gali pažeisti elektroninės grandinės komutatorius.
- Nenumeskite, netrankykite ir nekratykite prietaiso. Dėl grubaus elgesio su prietaisu gali būti pažeisti vidinės grandinės komutatoriai ir smulki mechanika.

Elektroninių atliekų ir elektroninės įrangos (WEEE) ženklas



WEEE ženklu nurodoma, kad gaminys negali būti panaudotas kaip namų apyvokos atlieka. Užtikrindami, kad šis gaminys būtų išmestas pagal taisykles, Jūs padėsite aplinkai. Norėdami sužinoti daugiau informacijos apie šio gaminio perdirbimą, susisiekite su savo vietinės valdžios institucija, Jūsų namų ūkiui priklausančiu atliekų paslaugų teikėju arba parduotuve, iš kurios pirkote šį gaminį.

LV "BLUETOOTH" AUSTIŅAS

Lietotāja rokasgrāmata

Tehniskās specifikācijas

Tips – ievietojamas ausī, "Bluetooth"

Frekvenču raksturliksne 20-20 000 Hz

Draivera izmērs 6 mm

"Bluetooth" versija – v4.2

Frekvenču diapazons: 2.4 – 2.48 GHz

Maksimālā izejas radio frekvences jauda: 2.4 dBm / 1.74 mW

Darba attālums – līdz 10 m

Enerģijas piegāde – micro USB, 5 V DC

Mikrofons – iebūvēts

Baterija (uzlādēšanas korpuss) Li poli, 460 mAh (1,7 Wh)

Austiņu uzlādēšanas ilgums – līdz 1 stundai

Uzlādēšanas korpusa uzlādēšanas ilgums – līdz 2 stundām

Gaidīšanas ilgums – līdz 80 stundām

Atskaņošanas ilgums – līdz 3 stundām

Atkārtota uzlādēšana, izmantojot uzlādēšanas korpusu – 2–3 reizes

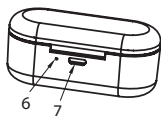
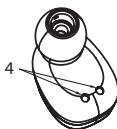
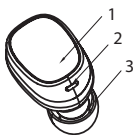
Kopējais svars 41 g



BRĪDINĀJUMS! Ilgstoši klausoties ar lielu skaļumu, varat sabojāt dzirdi.

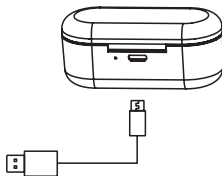
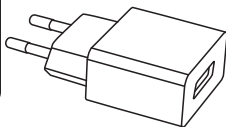
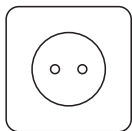
Produkta pārskats

1. Ieslēgšanas (daudzfunkcionālā) poga
2. Indikatora lampiņa un MIC
3. Skaļrunis
4. Uzlādēšanas kontakti
5. Atvēršanas poga
6. Uzlādēšanas indikators
7. Micro USB uzlādēšanas pieslēgvieta



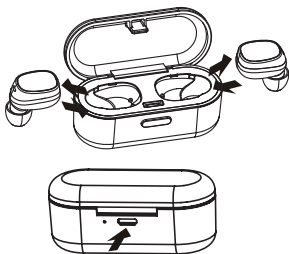
Pirms sākat lietot ausiņas, jāuzlādē baterija un ausiņas jāsavieno pāri ar saderīgu ierīci.

Austiņu un uzlādēšanas korpusa uzlādēšana



Uzlādēšanas korpusam BH411 ir iekšēja, atkārtoti uzlādējama baterija, kura pirms pirmās lietošanas ir pilnībā jāuzlādē. Baterijas pilnīga uzlādēšana pirmo reizi var ilgt ap 2 stundām. Ja ierīci ilgu laiku nelietojat, lūdzu, uzlādējiet ik pēc 2 mēnešiem, lai tā netiktu bojāta.

- Ievietojiet **austiņas** uzlādēšanas korpusā un aiztaisiet pārsegu, lai veiktu uzlādēšanu. Uzlādēšanas laikā indikatori būs vienmērīgi izgaismoti sarkanā krāsā. Kad baterija būs pilnībā uzlādēta, sarkanais indikators izslēgsies.
- Izmantojot USB uzlādēšanas vadu, uzlādējiet uzlādēšanas korpusu. Uzlādēšanas laikā uzlādēšanas **korpusa** indikatora lampiņa ir izgaismota sarkanā krāsā. Pēc pilnīgas uzlādēšanas tā automātiski izslēdzas.



! **Pilnībā uzlādētas austiņu baterijas var atskaņot līdz 3 stundām (papildu 9 stundas dod uzlādēšanas korpus). Kad baterijas sāk iztukšoties, dzirdama balss uzvedne. Tā liecina, ka austiņas jāuzlādē pēc iespējas drīz.**

Savienošana pāri

Automātiskais (ar uzlādēšanas korpusu) paņēmieni

- Izņemiet abas austiņas no uzlādēšanas korpusa*, pagaidiet 10 sekundes. Abas austiņas ieslēgsies un automātiski pāries savienošanas pāri režīmā. Ātri mirgojoša sarkana / zila LED lampiņa labajā austiņā un lēni mirgojoša zila LED lampiņa kreisajā austiņā rādis, ka austiņas ir gatavas savienošanai pāri ar jūsu ierīci.
- Savā ierīcē ieslēdziet "Bluetooth" funkciju, izvēlieties sarakstā BH411, un savienojiet pāri ar austiņām.
- Labajā austiņā būs dzirdama balss uzvedne, sakot, ka austiņas ir savienotas.

! ***Uzlādēšanas korpusa ir jābūt cieši aiztaisītam, pirms to atver un izņem austiņas.**

Manuālais (bez uzlādēšanas korpusa) paņēmieni

- Kad abas austiņas ir izslēgtā stāvoklī, piespiediet un 3–4 sekundes turiet piespiestu abu austiņu ieslēgšanas (daudzfunkcionālo) pogu. Abās austiņās būs dzirdama balss uzvedne, sakot, ka kreisais un labais kanāls ir veiksmīgi savienots. Pēc tam balss uzvednē varēs dzirdēt, kura austiņa ir kreisā ("left channel" – kreisais kanāls), un kura – labā ("right channel" – labais kanāls). Pēc tam labajā austiņā dzirdēsiet balss uzvedni savienošanai pāri ("pairing").
- Savā ierīcē ieslēdziet "Bluetooth" funkciju, izvēlieties sarakstā BH411, un savienojiet ierīces pāri.
- Labajā austiņā būs dzirdama balss uzvedne, sakot, ka austiņas ir savienotas.

! **Ja savienošana pāri notikusi veiksmīgi, austiņas pāries tukšgaitas režīmā un ik pēc 5 sekundēm pamišus abās austiņās mirgos zilas lampiņas. Ja 10 minūšu laikā netiks izveidots "Bluetooth" savienojums, austiņas automātiski izslēgsies.**

Lietošanas pamati

Ieslēgšana, ja abas austiņas ir izslēgtā stāvoklī – vienlaikus piespiediet un 3 sekundes turiet piespiestu abu austiņu ieslēgšanas (daudzfunkcionālo) pogu, līdz 3 reizes iemirgojas zilā indikatora lampiņa, un atskan balss uzvedne "power on" (ieslēgts).

Izslēgšana, ja abas austiņas ir ieslēgtā stāvoklī – piespiediet un 3 sekundes turiet piespiestu vienas austiņas (kreisās vai labās) ieslēgšanas (daudzfunkcionālo) pogu, līdz 3 reizes iemirgojas zilā indikatora lampiņa, un atskan balss uzvedne "power off" (izslēgts), vai vienkārši ievietojiet austiņas atpakaļ uzlādēšanas korpusā.

Automātiska savienošana

Kad abas austiņas ir izslēgtā stāvoklī, tās vienlaikus izņemiet no uzlādēšanas korpusa, tad tās automātiski atkārtoti savienosies. Labā (galvenā) austiņa automātiski savienosies ar pāri savienoto ierīci.

Atbildēšana uz zvanu

Lai atbildētu uz ienākošo zvanu, piespiediet labās (galvenās) austiņas ieslēgšanas (daudzfunkcionālu) pogu.



Veicot tālruņa zvanus, skan tikai labā (galvenā) ausiņa.

Zvana noraidīšana

Piespiediet un 2 sekundes turiet piespiestu labās (galvenās) ausiņas ieslēgšanas (daudzfunkcionālo) pogu.

Zvana beigšana

Lai beigtu zvanu, piespiediet labās (galvenās) ausiņas ieslēgšanas (daudzfunkcionālu) pogu.

Atkārtoti ievadīt pēdējo zvanīto tālruņa numuru

Kad BH411 ir tukšgaitas režīmā, pēdējo zvanīto numuru var atkārtoti ievadīt, ja divreiz uzklikšķina labās (galvenās) ausiņas ieslēgšanas (daudzfunkcionālo) pogu.

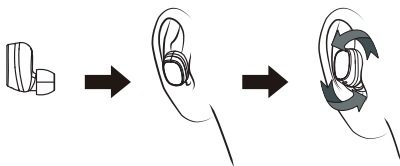
Atskaņot/Pauze

Īsu brīdi piespiediet ieslēgšanas (daudzfunkcionālo) pogu, lai atskaņotu / ieslēgtu pauzi filmu / mūziku.

Austiņu nēsāšana

Tinkamai īsidēkrite ausines:

- DARBĪBA** – ievietojiet ausiņas ausīs tā, kā redzams attēlā;
- DARBĪBA** – viegli pagroziet ausiņu, līdz tā ievietojas cieši.



LED indikatori

Nr.	Statuss	Austiņu funkcija
1	Savienošana pāri	Labās ausiņas indikatora lampiņa mirgo pārmaiņus sarkanā un zilā krāsā. Ja veiksmīgi notikusi savienošanās ar ierīci, indikatora lampiņa ik pēc 5 sekundēm mirgo zilā krāsā.
2	Gaidīšanas režīms	Ik pēc 5 sekundēm zilā krāsā mirgo labās ausiņas indikatora lampiņa.
3	Zvanišanas stāvoklis	Ienākošā zvana gadījumā ik pēc 5 sekundēm sarkanā krāsā mirgo labās ausiņas indikatora lampiņa.
4	Austiņu uzlādēšanas stāvoklis	Uzlādēšanas laikā ausiņu indikatora lampiņa ir izgaismota sarkanā krāsā, tā automātiski izslēdzas, kad uzlādēšana ir pilnīgi pabeigta.
5	Uzlādēšanas korpusa uzlādēšanas stāvoklis	Uzlādēšanas laikā uzlādēšanas korpusa indikatora lampiņa ir izgaismota sarkanā krāsā, tā automātiski izslēdzas, kad uzlādēšana ir pilnīgi pabeigta.
6	Ieslēgts stāvoklis	Indikatora lampiņa 3 reizes mirgo zilā krāsā, pēc tam ik pēc 5 sekundēm mirgo sarkanā krāsā.
7	Izslēgts stāvoklis	Indikatora lampiņa 3 reizes mirgo sarkanā krāsā.
8	Brīdinājums par zemu baterijas uzlādes stāvokli	Indikatora lampiņa ik pēc 20 sekundēm mirgo sarkanā krāsā.

Problēmu novēršana

Darbības traucējumi	Iemesli un risinājumi
<ul style="list-style-type: none">Neizdodas ieslēgt austiņas.Austiņas automātiski izslēdzas.Austiņas neizdodas ieslēgt, tās izņemot no uzlādēšanas korpusa.	Uzlādēšanas korpusa aizsardzība pret bateriju izlādēšanos. Atkārtoti uzlādējiet austiņas un uzlādēšanas korpusu.
<ul style="list-style-type: none">Netiek atskaņota mūzika.	Pārlicinieties, ka abas ierīces ir savienotas pāri un savienotas, un ka "Bluetooth" iestatījumos ir ieslēgts "Media playback" (Mēdiju atskaņošana). Mēģiniet vēlreiz savienot pāri.
<ul style="list-style-type: none">Savienošana pāri notika veiksmīgi, taču ierīce nespēj atrast istās austiņas vai savienoties / savienoties atkārtoti.i.	Pārāk daudz ierakstu par savienošānu pāri. Izdzēsiet savienošānu pāri ierakstus (atvienojiet no pāra) un mēģiniet vēlreiz. Iespējams, ka savienoties neizdodas tādēļ, ka austiņas ir savienotas pāri ar citu tuvumā esošu ierīci. Jums jāatvieno šī cita ierīce vai pat jāizslēdz tās "Bluetooth" funkcija. Tagad varat vēlreiz mēģināt savienot pāri vai no jauna savienot.
<ul style="list-style-type: none">Uzlādēšanas laikā uzlādēšanas korpusa indikators nav izgaismots.	Pārbaudiet USB savienojumus un mēģiniet uzlādēt ar citu lādētāju.
<ul style="list-style-type: none">Uzlādēšanas laikā austiņu indikators nav izgaismots.	Pārbaudiet "Pogo" tapas uzlādēšanas vietas. Austiņas uzlādēšanas korpusā ievietojiet pareizi.

Garantijas apkalpošana un ekspluatācija

- Rūpējieties par to, lai ierīce vienmēr būtu tīra un sausa. Nokrišņi, mitrums un dažādu veidu šķidrums var saturēt minerālus, kas var saēst elektroniskās ķēdes. Ja uz ierīces nonācis šķidrums un tā samirkusi, ļaujiet tai pilnībā izžūt.
- Neturiet un nelietojiet ierīci putekļainās un netīrās vietās, pretējā gadījumā varat sabojāt tās kustīgās un elektroniskās daļas.
- Neturiet un nelietojiet ierīci karstās vietās. Lietojot ierīci augstā temperatūrā, var samazināties elektronisko ierīču kalpošanas laiks, sabojāties baterija, izkust un d formēties plastmasa.
- Neturiet un nelietojiet ierīci aukstās vietās. Pēc tam, kad ierīce atsilst līdz standarta temperatūrai, tajā var izveidoties mitrums un sabojāt elektroniskās ķēdes komutatorus.
- Nemētājiet, nedauziet un nekratiet ierīci. Pavirši rīkojoties ar ierīci, varat sabojāt elektroniskās ķēdes komutatorus un smalko mehānismu.

Elektrisko un elektronisko iekārtu atkritumu (WEEE) simbols



WEEE simbols norāda, ka šis izstrādājums nav likvidējams kopā ar citiem mājāsaimniecības atkritumiem. Likvidējot šo izstrādājumu pareizi, Jūs palīdzēsiet aizsargāt apkārtējo vidi. Sīkākai informācijai par šā izstrādājuma pārstrādāšanu, lūdz, sazinieties ar vietējām iestādēm, mājāsaimniecības atkritumu transportēšanas uzņēmumu vai tirdzniecības vietu, kur izstrādājumu iegādājāties.

EE BLUETOOTH-KÕRVAKLAPID

Kasutusjuhend

Tehnilised andmed

Tüüp: kõrvasised, Bluetooth

Sagedusarakteristik: 20–20 000 Hz

Elemendi suurus: 6 mm

Bluetoothi versioon: v4.2

Sagedusvahemik: 2.4 – 2.48 GHz

Väljundraadiosageduse maksimaalne võimsus: 2.4 dBm / 1.74 mW

Töökaugus: kuni 10 m

Toide: micro-USB, 5 V alalisvool

Mikrofon: sisseehitatud

Aku (laadimiskarp): Li-Po, 460 mAh (1,7 Wh)

Kõrvaklappide laadimisaeg: kuni 1 tund

Laadimiskarbi laadimisaeg: kuni 2 tundi

Ooteaeg: kuni 80 tundi

Tööaeg: kuni 3 tundi

Laadimiskordi laetud laadimiskarbis: 2–3 korda

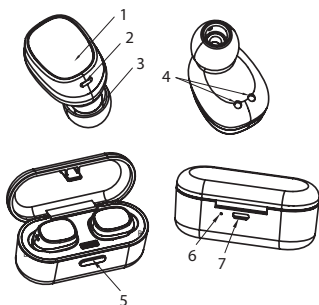
Kaal kokku: 41 g



HOIATUS: Valju muusika kuulamine pika perioodi vältel võib kahjustada kõrvakuulmist.

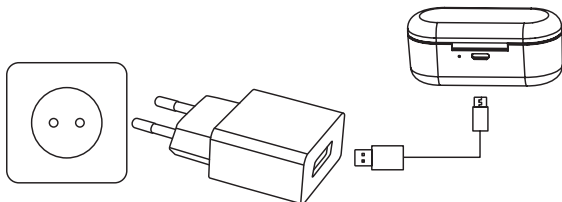
Toote ülevaade

1. Toitenupp (mitmefunktsiooniline)
2. Indikaatortuli ja mikrofon
3. Kõlar
4. Laadimiskontaktid
5. Avamisnupp
6. Laadimise indikaatortuli
7. Micro-USB pesa laadimiseks



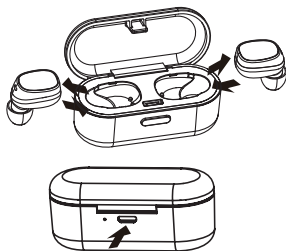
Enne kõrvaklappide kasutamist tuleb laadida aku ja paaristada kõrvaklapid ühilduva seadmega.

Kõrvaklappide ja laadimiskarbi laadimine



BH411 laadimiskarp on varustatud seesmise laetava akuga, mis tuleb enne esimest kasutamist täielikult laadida. Aku esimeseks laadimiseks kulub umbes kaks tundi. Kui seadet ei kasutata pikema perioodi vältel, tuleb aku kahjustamise vältimiseks laadimiskarpi laadida iga kahe kuu möödudes.

- Asetage **kõrvaklapid** laadimiskarpi ja sulgege laadimiseks kaas. Laadimise ajal põleb punane indikaatortuli. Kui aku on täielikult laetud, punane tuli kustub.
- Kasutage **laadimiskarbi** laadimiseks USB-laadimisjuhet. Laadimise ajal põleb punane indikaatortuli. Kui karp on täielikult laetud, kustub tuli automaatselt.



! Täielikult laetud akuga kõrvaklappide abil saab muusikat kuulata kuni kolm tundi (ning laadimiskarbi abil veel üheksa tundi). Kui aku hakkab tühjenema, kõlab vastavasisuline häälteade. See tähendab, et kõrvaklappide tuleb esimesel võimalusel laadida.

Paaristamine

Automaatne meetod (laadimiskarbi abil):

- Võtke kaks kõrvaklappi laadimiskarbist* välja ja oodake 10 sekundit. Kõrvaklapid lülituvad sisse ning lähevad automaatselt üle paaristamisrežiimile. Kiiresti vilkuv punane/sinine LED-tuli paremal kõrvaklapil ja aeglaselt vilkuv sinine LED-tuli vasakul kõrvaklapil näitavad, et kõrvaklapid on valmis teie seadmega paaristamiseks.
- Lülitage seadmel sisse Bluetoothi funktsioon, valige loetelust BH411 ja paaristage kõrvaklapid.
- Parempoolses kõrvaklapis kõlab kõrvaklappide paaristamisest teavitav häälteade.

! *Laadimiskarp peab olema enne avamist ja kõrvaklappide välja võtmist kindlalt suletud.

Manuaalne meetod (ilma laadimiskarbita):

- Kui mõlemad kõrvaklapid on välja lülitatud, hoidke (mitmefunktsioonilist) toitenuppu 3–4 sekundit all. Kõrvaklappides kõlab häälteade, mis annab teada, et vasak ja parem kanal on edukalt ühendatud. Seejärel teatab häälteade, missugune kõrvaklapp on vasakpoolne („left channel“ („vasak kanal“)) ja missugune on parempoolne („right channel“ („parem kanal“)), seejärel kõlab parempoolses kõrvaklapis teade „pairing“ („paaristus“).
- Lülitage paaristatavas seadmes sisse Bluetoothi funktsioon, valige loendist BH411 ja paaristage seadmed.
- Parempoolses kõrvaklapis kõlab kõrvaklappide paaristamisest teavitav häälteade.

! Eduka paaristamise korral lähevad kõrvaklapid üle ooterežiimile ning iga 5 sekundi järel vilguvad erinevatel kõrvaklappidel sinised tuled. Kui 10 minuti jooksul Bluetoothi teel paaristamist ei toimu, lülituvad kõrvaklapid automaatselt välja.

Tavapärase kasutamise

Kõrvaklappide sisselülitamiseks, kui mõlemad kõrvaklapid on välja lülitatud, hoidke korraka 3 sekundit all mõlema kõrvaklapi (mitmefunktsioonilist) toitenuppu, kuni sinine indikaatortuli vilgub kolm korda ja kõlab häälteade „power on“ („sisse lülitatud“).

Sisselülitatud kõrvaklappide **väljalülitamiseks** hoidke 3 sekundit all ühe kõrvaklapi (vasakpoolse või parempoolse) toitenuppu, kuni punane indikaatortuli vilgub kolm korda ja kõlab häälteade „power off“ („välja lülitatud“), või pange kõrvaklapid lihtsalt tagasi laadimiskarpi.

Automaatne taasühendamine

Kui mõlemad kõrvaklapid on välja lülitatud, võtke kõrvaklapid korraka laadimiskarbist välja ja need ühenduvad automaatselt. Parempoolne (peamine) kõrvaklapp ühendub paaristatud seadmega automaatselt.

Kõnele vastamine

Sissetuleva kõne korral vajutage parempoolse (peamise) kõrvaklapi (mitmfunktsioonilisele) toitenupule.



Telefonikõne ajal kõlab heli ainult parempoolsest (peamisest) kõrvaklapist.

Kõnele vastamata jätmine

Hoidke parempoolse (peamise) kõrvaklapi (mitmfunktsioonilist) toitenuppu 2 sekundit all.

Kõne lõpetamine

Kõne lõpetamiseks vajutage parempoolse (peamise) kõrvaklapi (mitmfunktsioonilisele) toitenupule.

Viimasena valitud telefoninumbri uuesti valimine

Kui BH411 on ooterežiimil, tehke viimasena valitud telefoninumbri uuesti valimiseks parempoolse (peamise) kõrvaklapi (mitmfunktsioonilisel) toitenupul topeltklõps.

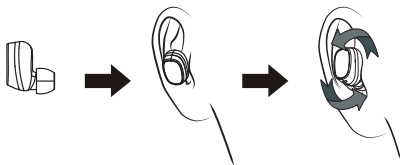
Mängi/paus

Filmi või muusika esitamise peatamiseks vajutage kiiresti (mitmfunktsioonilisele) toitenupule.

Kõrvaklappide kandmine

Kõrvaklappide nõuetekohane kandmine:

- 1. SAMM.** Paigutage kõrvaklapid kõrva, nagu joonisel näidatud.
- 2. SAMM.** Pöörake veidi kõrvaklappi, kuni see on kindlalt paigal.



LED-tuled

Nr.	Režiim	Kõrvaklappide operatsioon
1	Paaristus	Parempoolsel kõrvaklapil vilgub vaheldumisi punane ja sinine indikaatortuli, seadmega paaristamise õnnestumise korral hakkab sinine tuli vilikuma 5-sekundilise intervalliga.
2	Ooterežiim	Parempoolsel kõrvaklapil vilgub 5-sekundilise intervalliga sinine tuli.
3	Kõnerežiim	Saabuva kõne korral vilgub kõrvaklapil 5-sekundilise intervalliga punane tuli.
4	Kõrvaklappide laadimise režiim	Laadimise ajal on kõrvaklappide indikaatortuli punane ja kui kõrvaklapid on täielikult laetud, kustub tuli automaatselt.
5	Laadimiskarbi laadimisrežiim	Laadimise ajal põleb laadimiskarbil punane indikaatortuli ja kui karp on täielikult laetud, kustub tuli automaatselt.
6	Sisselülitamine	Sinine indikaatortuli vilgub 3 korda ning hakkab seejärel vilkuma 5-sekundilise intervalliga.
7	Väljalülitamine	Punane indikaatortuli vilgub 3 korda.
8	Tühja aku hoiatus	Punane indikaatortuli vilgub 20-sekundilise intervalliga.

Veaoitsing

Rikked	Põhjused ja lahendused
<ul style="list-style-type: none">Kõrvaklapid ei lülitu sisse.Kõrvaklapid lülituvad automaatselt välja.Kõrvaklapid ei hakka laadimiskarbist välja võttes tööle.	Laadimiskarbi aku on tühjenemas. Laadige kõrvaklappe ja laadimiskarpi.
<ul style="list-style-type: none">Muusikat ei esitata.	Veenduge, et mõlemad kõrvaklapid on seadmega paarisatud ja ühendatud ning et Bluetoothi seadete all on lubatud „Media playback“ („Meediaesitus“). Proovige uuesti paarisada.
<ul style="list-style-type: none">Seadmega paarisamine õnnestus, ent seade ei leia parempoolset kõrvaklappi või taasühendamine või ühendamine ei õnnestu.	Paarisatud on liiga palju seadmeid. Kustutage mõne seadme paarisus (ühendage lahti) ja proovige uuesti. Ühendamine võib ebaõnnestuda seetõttu, et kõrvaklapid on paarisatud mõne teise läheduses asuva seadmega. Peate kõrvaklapid teisest seadmest lahti ühendama või teise seadme Bluetoothi funktsiooni välja lülitama. Nüüd saate uuesti proovida seadmeid paarisada ja ühendada.
<ul style="list-style-type: none">Laadimiskarbi indikaatortuli ei põle laadimise ajal.	Seade ei saa vooluvõrgust toidet. Kontrollige USB-ühendusi ja proovige seadet laadida teise laadijaga.
<ul style="list-style-type: none">Kõrvaklappide indikaatortuli ei põle laadimise ajal.	Vaadake üle pogo-tüüpi pistiku laadimisotsad. Paigutage kõrvaklapid õigesti laadimiskarpi.

Hooldus ja kasutamine

- Seade peab olema kuiv. Sademed, niiskus ja erinevat liiki vedelikud või niiskus võivad omada mineraale, mis võivad rikkuda elektroonilisi skeeme. Kui Teie seade saab märjaks, laske tal täielikult kuivada.
- Ärge kasutage ja ärge hoidke seadet tolmustes, mustades kohtades. Võite rikkuda liikuvaid seadme detaile ja elektroonilisi komponente.
- Ärge hoidke seadet kuumas kohas. Kõrge temperatuur võib lühendada elektrooniliste seadmete kasutusaega, rikkuda patareid ja deformeerida või sulatada plastidetailid.
- Ärge hoidke seadet külmas kohas. Kui seade soojeneb tavatemperatuurini, siis koguneb seadmesse niiskus, mis võib rikkuda elektroonilise ahela kommutaatorid.
- Ärge visake maha, ärge loopige ja ärge raputage seadet. Selline seadme kasutamine võib rikkuda sisemise ahela kommutaatoreid ja pisimehaanikat.

Elektri- ja elektroonikaseadmete jaatmete (WEEE) sumbol



WEEE-sumbol tähendab, et seda toodet ei tohi visata olmejaatmete hulka. Tootel on oigal korvaldamisel aitate kaitsta keskkonda. Uksikasjalikum teabe saamiseks selle toote umbertootlemise kohta poorduge kohalikku omavalitsusse, jaatmekaitlusettevottesse voi kauplusesse, kust te toote ostsite..

PL SŁUCHAWKI BLUETOOTH

Podręcznik użytkownika

Specyfikacje techniczne

Typ: słuchawki Bluetooth, douszne

Charakterystyka częstotliwościowa: 20-20 000 Hz

Wielkość sterownika: 6 mm

Wersja Bluetooth: v4.2

Zakres częstotliwości: 2.4 – 2.48 GHz

Maksymalna moc wyjściowa częstotliwości radiowej: 2.4 dBm / 1.74 mW

Odległość robocza: do 10 m

Zasilanie: micro USB, 5V DC

Mikrofon: wbudowany

Akumulator (stacja ładująca): Li-poly, 460 mAh (1,7 Wh)

Czas ładowania słuchawek: do 1 godziny

Czas ładowania stacji ładującej: do 2 godzin

Czas działania w trybie czuwania: do 80 godzin

Czas działania w trybie odtwarzania: do 3 godzin

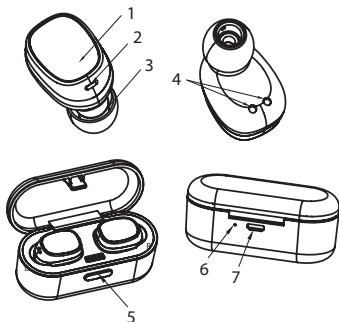
Ładowanie za pomocą stacji ładującej: 2-3 razy

Waga całkowita: 41 g

⚠ OSTRZEŻENIE: Używanie urządzenia na wysokim poziomie głośności przez dłuższy czas może spowodować uszkodzenie słuchu.

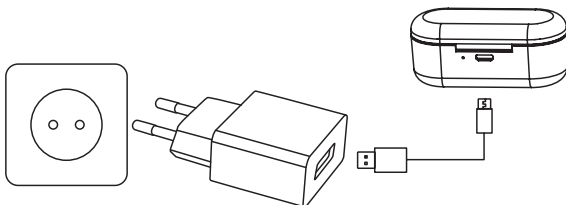
Opis produktu

1. (Wielofunkcyjny) przycisk zasilania
2. Wskaźnik świetlny i mikrofon
3. Głośnik
4. Styki do ładowania
5. Przycisk otwierania
6. Wskaźnik ładowania
7. Gniazdo micro USB



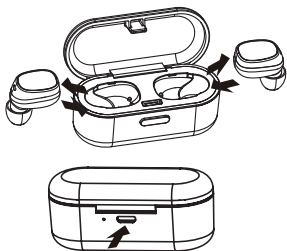
⚠ Przed rozpoczęciem używania słuchawek należy naładować akumulator i sparować słuchawki z kompatybilnym urządzeniem.

Ładowanie słuchawek i stacji ładującej



⚠ Stacja ładująca BH411 wyposażona jest w wewnętrzny akumulator, który wymaga pełnego naładowania przed pierwszym użyciem. Pierwsze pełne ładowanie akumulatora trwa około 2 godzin. Aby uniknąć uszkodzenia akumulatora, w przypadku nieużywania urządzenia przez dłuższy czas należy ładować je co 2 miesiące.

- Aby naładować **słuchawki**, włożyć je do stacji ładującej i zamknąć wieczko. W trakcie ładowania wskaźniki świetlne będą świecić na czerwono. Po pełnym naładowaniu akumulatora czerwony wskaźnik zgaśnie.
- Aby naładować **stację do ładowania**, użyć przewodu USB do ładowania. W trakcie ładowania wskaźnik świetlny stacji ładującej świeci na czerwono. Po pełnym naładowaniu stacji wskaźnik wyłączy się automatycznie.



! Pełne naładowanie akumulatorów słuchawek wystarcza na maksymalnie 3 godziny słuchania (korzystanie ze stacji ładującej zapewnia dodatkowe 9 godzin słuchania). Niski poziom naładowania akumulatorów sygnalizowany jest komunikatem głosowym. Komunikat taki oznacza, że słuchawki należy jak najszybciej naładować.

Parowanie

Metoda automatyczna (za pomocą stacji ładującej):

- Wyjąć obie słuchawki ze stacji ładującej* i odczekać 10 sekund. Słuchawki włączą się i automatycznie przejdą w tryb parowania. Szybko migająca na czerwono i niebiesko dioda LED na prawej słuchawce oraz powoli migająca niebieska dioda LED na lewej słuchawce wskazują, że słuchawka jest gotowa do sparowania z urządzeniem.
- Włączyć funkcję Bluetooth w urządzeniu, wybrać z listy BH411 i sparować słuchawkę.
- W prawej słuchawce pojawi się komunikat głosowy informujący o połączeniu słuchawek.

! *Stacja ładująca musi być dokładnie zamknięta przed jej otwarciem i wyjęciem słuchawek.

Metoda ręczna (bez stacji ładującej):

- Gdy obie słuchawki są wyłączone, nacisnąć i przytrzymać przez 3-4 sekundy (wielofunkcyjny) przycisk zasilania na obu słuchawkach. W obu słuchawkach pojawi się komunikat głosowy informujący, że kanał lewy i kanał prawy zostały połączone. Następnie pojawi się komunikat głosowy informujący, która słuchawka jest lewa („kanał lewy”), a która prawa („kanał prawy”), a następnie w prawej słuchawce pojawi się komunikat głosowy informujący o parowaniu.
- Włączyć funkcję Bluetooth w urządzeniu, wybrać z listy BH411 i sparować urządzenie.
- W prawej słuchawce pojawi się komunikat głosowy informujący o połączeniu słuchawek.

! W przypadku udanego parowania słuchawki przejdą w tryb bezczynności, a niebieskie diody będą migać co 5 sekund naprzemiennie w lewej lub prawej słuchawce. W przypadku nienawiązania połączenia Bluetooth w ciągu 10 minut słuchawki wyłączą się automatycznie.

Użytkowanie podstawowe

Aby włączyć słuchawki (gdy obie są wyłączone), nacisnąć i przytrzymać przez 3 sekundy (wielofunkcyjny) przycisk zasilania równocześnie na obu słuchawkach, aż niebieski wskaźnik świetlny zamiga 3 razy, a w słuchawkach pojawi się komunikat głosowy informujący o ich włączeniu.

Aby wyłączyć obie słuchawki (gdy obie są włączone), nacisnąć i przytrzymać przez 3 sekundy (wielofunkcyjny) przycisk zasilania w jednej słuchawce (lewej albo prawej) aż czerwony wskaźnik świetlny zamiga 3 razy i słyszalny będzie komunikat głosowy informujący o wyłączeniu słuchawek; można także odłożyć obie słuchawki do stacji ładującej.

Automatyczne ponowne łączenie

Gdy obie słuchawki są wyłączone, wyjąć obie równocześnie ze stacji ładującej, a połączenie między nimi zostanie nawiązane automatycznie. Prawa (główna) słuchawka automatycznie ponownie połączy się ze sparowanym urządzeniem.

Odbieranie połączeń przychodzących

W przypadku połączenia przychodzącego nacisnąć (wielofunkcyjny) przycisk zasilania na prawej (głównej) słuchawce.



Podczas rozmowy telefonicznej dźwięk słyszalny jest wyłącznie w prawej (głównej) słuchawce.

Odrzucanie połączenia

Nacisnąć i przytrzymać (wielofunkcyjny) przycisk zasilania na prawej (głównej) słuchawce przez 2 sekundy.

Kończenie połączenia

Aby zakończyć połączenie, nacisnąć (wielofunkcyjny) przycisk zasilania na prawej (głównej) słuchawce.

Ponowne wybieranie ostatnio wybranego numeru

Gdy BH411 znajduje się w trybie bezczynności, można wybrać ostatni wybierany numer naciskając dwukrotnie (wielofunkcyjny) przycisk zasilania na prawej (głównej) słuchawce.

Odtwarzanie/wstrzymanie odtwarzania

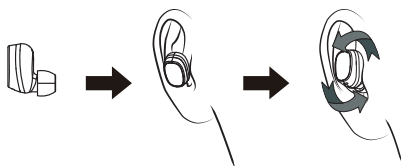
Aby włączyć odtwarzanie lub zatrzymać odtwarzanie filmu/muzyki, krótko nacisnąć (wielofunkcyjny) przycisk zasilania.

Noszenie słuchawek

Körvaplappide nõuetekohane kandmine:

KROK 1. Włożyć słuchawki do uszu jak pokazano na rysunku.

KROK 2. Lekko przekręcić słuchawkę do momentu, aż będzie dobrze przylegać do ucha.



Wskaźniki LED

Numer	Status	Działanie zestawu
1	Parowanie	Wskaźnik świetlny prawej słuchawki miga na przemian na czerwono i niebiesko; po udanym połączeniu z urządzeniem wskaźnik miga na niebiesko co 5 sekund.
2	Tryb czuwania	Wskaźnik świetlny na prawej słuchawce miga na niebiesko co 5 sekund.
3	Rozmowa telefoniczna	W przypadku rozmowy przychodzącej wskaźnik świetlny słuchawki miga na czerwono co 5 sekund.
4	Ładowanie słuchawek	Wskaźnik świetlny zestawu słuchawkowego świeci na czerwono podczas ładowania, a po pełnym naładowaniu wyłącza się automatycznie.
5	Ładowanie stacji ładującej	Wskaźnik świetlny stacji ładującej świeci na czerwono podczas ładowania, a po pełnym naładowaniu wyłącza się automatycznie.
6	Słuchawki włączone	Wskaźnik świetlny zamiga na niebiesko 3 razy, a następnie miga na czerwono co 5 sekund.
7	Słuchawki wyłączone	Wskaźnik świetlny zamiga na czerwono 3 razy.
8	Ostrzeżenie o niskim poziomie energii akumulatora	Wskaźnik świetlny miga na czerwono co 20 sekund.

Rozwiązywanie problemów

Problemy	Przyczyny i rozwiązania
<ul style="list-style-type: none">Nie można włączyć słuchawek.Słuchawki wyłączają się automatycznie.Słuchawki nie włączają się po wyciągnięciu ich ze stacji ładującej.	Ochrona stacji ładującej przed niskim poziomem energii akumulatora. Naładować słuchawki i stację ładującą.
<ul style="list-style-type: none">Odtwarzanie muzyki nie działa.	Upewnić się, że oba urządzenia są sparowane i połączone, a w ustawieniach Bluetooth włączona jest funkcja „Odtwarzanie mediów” (ang. „Media playback”). Powtórzyć parowanie.
<ul style="list-style-type: none">Parowanie zakończyło się powodzeniem, ale urządzenie nie znajduje właściwej słuchawki lub nie łączy się.	Zbyt wiele parowań w historii parowań. Usunąć pozycje z listy parowań (rozłączyć pary) i spróbować ponownie. Możliwe, że nie można się połączyć, ponieważ słuchawki sparowane są z innym urządzeniem znajdującym się w pobliżu. Należy odłączyć drugie urządzenie, a nawet wyłączyć w nim funkcję Bluetooth. Ponownie przeprowadzić parowanie lub łączenie.
<ul style="list-style-type: none">Wskaźnik stacji ładującej nie świeci się w trakcie ładowania.	Brak zasilania ze źródła prądu stałego. Sprawdzić połączenia USB i spróbować użyć innej ładowarki.
<ul style="list-style-type: none">Wskaźnik na słuchawce nie świeci się w trakcie ładowania.	Sprawdzić styki pogo służące do ładowania. Umieścić słuchawkę w stacji ładującej w prawidłowy sposób.

Pielęgnacja i konserwacja

- Nie używać żrących środków czyszczących do czyszczenia zestawu słuchawkowego.
- Nie narażać zestawu słuchawkowego na skrajnie wysokie lub niskie temperatury, ponieważ może to skrócić żywotność urządzenia, zniszczyć baterię lub odkształcić niektóre plastikowe części.
- Nie wrzucać zestawu słuchawkowego do ognia, ponieważ spowoduje to wybuch.
- Nie narażać zestawu słuchawkowego na kontakt z ostrymi przedmiotami, ponieważ może to spowodować zarysowania i uszkodzenia.
- Nie dopuścić do upadku zestawu słuchawkowego na podłogę. Układ wewnętrzny może ulec uszkodzeniu.

Symbol zużytego sprzętu elektrycznego i elektronicznego (WEEE)



Symbol WEEE oznacza, że niniejszy produkt nie może być utylizowany jak odpady domowe. Aby pomóc chronić środowisko naturalne należy upewnić się, że niniejszy produkt jest poprawnie utylizowany. Więcej informacji na temat recyklingu niniejszego produktu można uzyskać u lokalnych władz, służb oczyszczania lub w sklepie, w którym zakupiono ten produkt.

RU НАУШНИКИ BLUETOOTH

Руководство пользователя

Технические характеристики

Тип: вкладыши, Bluetooth

Диапазон воспроизводимых частот: 20 - 20 000 Гц

Размер приводного компонента: 6 мм

Версия Bluetooth: v4.2

Диапазон частот: 2.4 – 2.48 ГГц

Максимальная выходная мощность радиочастоты: 2.4 дБм / 1.74 мВт

Рабочее расстояние: до 10 м

Источник питания: micro-USB, 5 В пост. тока

Микрофон: встроенный

Батарея (зарядный чехол): литий-полимерная, 460 мА·ч (1,7 Вт·ч)

Время зарядки телефона: до 1 часа

Время зарядки зарядного чехла: до 2 часов

Резервное время: до 80 часов

Время воспроизведения: до 3 часов

Повторная зарядка с помощью зарядного чехла: 2-3 раза

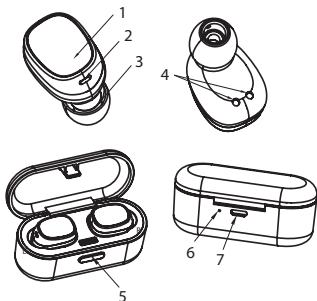
Общий вес: 41 г



ПРЕДУПРЕЖДЕНИЕ: прослушивание аудиозаписей на большой громкости в течение длительного времени может повредить слух.

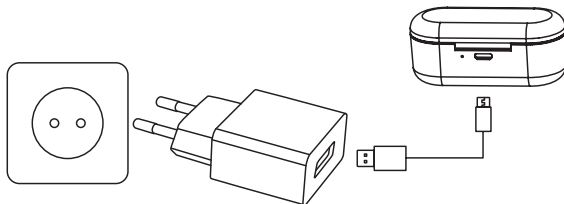
Обзор изделия

1. Кнопка питания (многофункциональная)
2. Световой индикатор и микрофон
3. Динамик
4. Зарядные контакты
5. Кнопка открывания
6. Индикатор зарядки
7. Порт для зарядки micro-USB



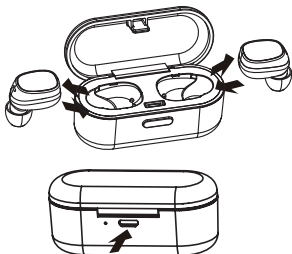
Прежде чем приступать к использованию наушников, необходимо зарядить батарею и подключить наушники к совместимому устройству.

Зарядка наушников и зарядного чехла



Зарядный чехол BN411 содержит встроенную перезаряжаемую батарею, которая должна быть полностью заряжена перед первым использованием. Для полной зарядки батареи в первый раз требуется около 2 часов. Если вы не используете устройство в течение длительного времени, заряжайте его один раз в 2 месяца, чтобы избежать повреждения батареи.

- Чтобы запустить зарядку, разместите **наушники** в зарядном чехле и закройте крышку. Во время зарядки индикаторы будут постоянно гореть красным. Когда батарея будет полностью заряжена, красный индикатор погаснет.
- Чтобы зарядить **зарядный чехол**, используйте зарядный USB-кабель. Когда зарядный чехол заряжается, его индикатор светится красным. После полной зарядки он автоматически выключится.



⚠ Полностью заряженные батареи для наушников имеют мощность до 3 часов воспроизведения (на 9 часов больше от зарядного чехла). Когда заряд батареи закончится, раздастся голосовое сообщение. Оно означает, что необходимо как можно быстрее зарядить наушники.

Сопряжение

Автоматический метод (с помощью зарядного чехла)

- Извлеките оба наушника из зарядного чехла* и подождите 10 секунд. Наушники включатся и автоматически войдут в режим сопряжения. Быстро мигающий красный / синий СИД на правом наушнике и медленно мигающий синий СИД на левом показывают, что наушник готов к сопряжению с вашим устройством.
- Включите функцию Bluetooth на своем устройстве, выберите BH411 из списка и выполните сопряжение с наушниками.
- В правом наушнике будет слышно голосовое сообщение, сообщающее о том, что наушники подключены.

⚠ *Убедитесь, что зарядный чехол был плотно закрыт перед его открытием и извлечением наушников.

Ручной метод (без зарядного чехла)

- Когда оба наушника находятся в выключенном состоянии, нажмите и удерживайте многофункциональную кнопку питания в течение 3-4 секунд. Вы услышите голосовое сообщение о том, что левый и правый каналы успешно подключены, в обоих наушниках. Затем прозвучит голосовое сообщение о том, какой наушник является левым («левый канал»), а который является правым («правый канал»), после этого в правом наушнике Вы услышите голосовое сообщение о сопряжении.
- Включите функцию Bluetooth на своем устройстве, выберите BH411 из списка и выполните сопряжение с устройством.
- В правом наушнике Вы услышите голосовое сообщение, сообщающее о том, что наушники подключены.

⚠ Если сопряжение прошло успешно, наушники перейдут в режим ожидания, оба наушника будут мигать синим цветом каждые 5 секунд. Если в течение 10 минут Bluetooth соединение не будет установлено, наушники автоматически отключатся.

Основное использование

Включение. Когда оба наушника находятся в выключенном состоянии, одновременно нажмите и удерживайте многофункциональную кнопку питания в течение 3 секунд для обоих наушников, пока синий индикатор не мигнет 3 раза с выведением голосового сообщения «питание включено».

Отключение. Когда оба наушника находятся во включенном состоянии, нажмите и удерживайте многофункциональную кнопку питания на одном наушнике (левом или правом) в течение 3 секунд, чтобы отключить оба наушника, пока красный индикатор не мигнет 3 раза с выведением голосового сообщения «питание выключено», или просто верните их обратно в зарядный чехол.

Автоматическое повторное соединение

Когда оба наушника находятся в выключенном состоянии, одновременно извлеките их из зарядного чехла, и они автоматически подключатся повторно. Правый (основной) наушник автоматически подключится к сопряженному устройству.

Ответ на вызов

При поступлении входящего вызова нажмите многофункциональную кнопку питания на правом (основном) наушнике.



При совершении телефонных звонков звук выдает только правый (основной) наушник.

Отклонение вызова

Нажмите и удерживайте многофункциональную кнопку питания правого (основного) наушника в течение 2 секунд.

Завершение вызова

Чтобы завершить вызов, нажмите многофункциональную кнопку питания на правом (основном) наушнике.

Повторный набор последнего набранного номера телефона

Когда наушники BH411 находятся в режиме ожидания, можно дважды нажать (многофункциональную) кнопку питания на правом (основном) наушнике для повторного набора последнего набранного номера.

Воспроизведение / Пауза

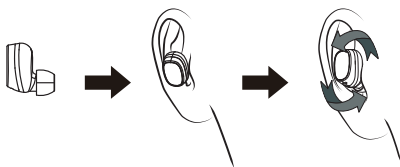
Короткое нажатие многофункциональной кнопки питания для воспроизведения или паузы фильма / музыки.

Как правильно носить наушники

Kõrvaklappide nõuetekohane kandmine:

ШАГ 1. Поместите наушники в уши, как показано на рисунке.

ШАГ 2. Слегка поворачивайте наушники, чтоб они плотно расположились.



СИД-индикаторы

№	Статус	Производительность гарнитуры
1	Сопряжение	Световой индикатор правого наушника поочередно мигает красным и синим; при успешном подключении к устройству индикатор мигает синим один раз в 5 секунд.
2	Режим ожидания	Световой индикатор правого наушника мигает синим каждые 5 секунд.
3	Состояние вызова	При входящем вызове световой индикатор наушника мигает красным каждые 5 секунд.
4	Состояние зарядки наушников	При зарядке световой индикатор светится красным, а после полной зарядки он автоматически отключится.
5	Состояние зарядки зарядного чехла	При зарядке световой индикатор зарядного чехла светится красным, а после полной зарядки он автоматически отключится.
6	Включенное состояние	Световой индикатор мигает синим 3 раза, а затем мигает красным раз в 5 секунд.
7	Выключенное состояние	Световой индикатор мигает красным 3 раза.
8	Предупреждение о низком уровне заряда батареи	Световой индикатор мигает красным один раз в 20 секунд.

Устранение неисправностей

Проблема	Причины и решения
<ul style="list-style-type: none">1. Невозможно включить наушники.Наушники автоматически выключаются.Невозможно включить наушники, достав их из зарядного чехла.	Зарядный чехол с низким уровнем защиты батареи. Повторно зарядите наушники и зарядный чехол.
<ul style="list-style-type: none">Музыка не воспроизводится.	Убедитесь, что оба устройства сопряжены и подключены, и что в настройках Bluetooth включено «Воспроизведение мультимедиа». Попробуйте снова выполнить сопряжение.
<ul style="list-style-type: none">Сопряжение было успешным, но устройство не может найти правый наушник или выполнить повторное соединение / соединение.	Слишком много записей о сопряжении. Удалите записи о сопряжении (отмене сопряжения) и попробуйте снова. Возможно, Вы не можете подключиться, потому что наушники сопряжены с другим ближайшим устройством. Вам необходимо отключить другое устройство или выключить функцию Bluetooth. Теперь можно снова попробовать выполнить сопряжение или повторное подключение.
<ul style="list-style-type: none">Индикатор зарядного чехла не светится при зарядке.	Источник питания постоянного тока не выводит питание. Проверьте USB-соединения и попробуйте выполнить зарядку при помощи другого зарядного устройства.
<ul style="list-style-type: none">Индикатор наушников не светится при зарядке.	Проверьте точки зарядки пружинных контактов. Правильно разместите наушники в зарядном чехле.

Уход и эксплуатация

- Устройство должно быть сухим. Осадки, влага и жидкость разных видов или влажность может содержать минералы, разъедающие электронные цепи. Если ваше устройство намокает, оно должно полностью высохнуть.
- Не используйте и не храните устройство в пыльных, грязных местах. Могут быть повреждены его движущиеся части и электронные компоненты.
- Не храните устройство в жарких местах. Высокая температура может укоротить срок использования электронных приборов, повредить батареи и деформировать или расплавить определенный пластик.
- Не храните устройство в холодных местах. Когда устройство потеплеет до обычной температуры, внутри его может накопиться влага, которая может повредить коммутаторы электронной цепи.
- Не бросайте, не бейте и не трясите устройство. Из-за грубого поведения с устройством могут быть повреждены коммутаторы внутренней цепи и мелкая механика.



Символ утилизации отходов производства электрического и электронного оборудования (WEEE)

Использование символа WEEE означает, что данный продукт не относится к бытовым отходам. Убедитесь в правильной утилизации продукта, таким образом Вы позаботитесь об окружающей среде. Для получения более подробной информации об утилизации продукта обратитесь в местные органы власти, местную службу по вывозу и утилизации отходов или в магазин, в котором Вы приобрели продукт.

DE BLUETOOTH OHRHÖRER

Bedienungsanleitung

Technische Merkmale

Typ: In-Ohr, Bluetooth

Frequenzgang: 20-20 000 Hz

Größe der Treibereinheit: 6 mm

Bluetooth-Version: v4.2

Frequenzbereich: 2.4 – 2.48 GHz

Maximale Ausgangsleistung Radiofrequenz: 2.4 dBm / 1.74 mW

Reichweite: bis zu 10 m

Stromversorgung: micro-USB, 5V DC

Mikrofon: eingebaut

Akku (Lade-Etui): Li-poly, 460 mAh (1,7 Wh)

Ladezeit der Ohrhörer: bis zu 1 Stunde

Ladezeit des Lade-Etuis: bis zu 2 Stunden

Standby-Zeit: bis zu 80 Stunden

Spielzeit: bis zu 3 Stunden

Ladekapazität mit Lade-Etui: 2-3 Aufladungen

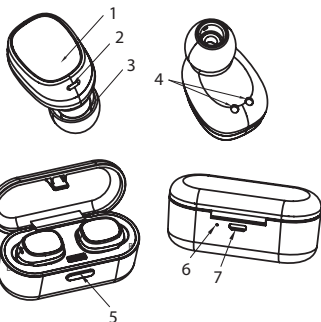
Gesamtgewicht: 41 g



WARNUNG: Das Hören bei hohen Lautstärken über längere Zeit kann Gehörschäden verursachen.

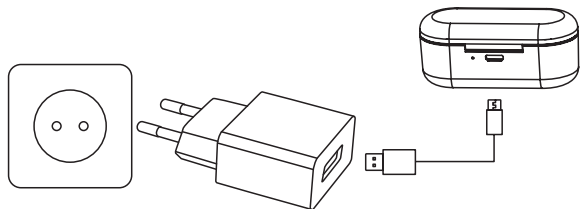
Produktübersicht

1. Power-Taste (Multifunktions-taste)
2. Kontrollleuchte und Mikrofon
3. Lautsprecher
4. Ladkontakte
5. Öffnungstaste
6. Ladeanzeige
7. Micro-USB-Ladeanschluss



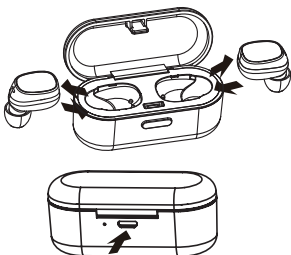
Vor der Benutzung der Ohrhörer müssen Sie den Akku laden und die Ohrhörer mit einem kompatiblen Gerät koppeln.

Laden der Ohrhörer und des Lade-Etuis



Das Lade-Etuis BH411 verfügt über einen eingebauten, wieder aufladbaren Akku, der vor der ersten Benutzung vollständig aufgeladen werden muss. Der vollständige Ladevorgang des Akkus bei Erstbenutzung dauert etwa 2 Stunden. Wenn Sie das Gerät für längere Zeit nicht nutzen, laden Sie das Gerät bitte alle 2 Monate auf, um eine Beschädigung des Akkus zu vermeiden.

- Setzen Sie die **Ohrhörer** in das Lade-Etuis ein und schließen Sie den Deckel, um den Ladevorgang zu starten. Während des Ladevorgangs wird die Kontrollleuchte konstant rot leuchten. Wenn der Akku vollständig geladen wurde, wird die rote Leuchte erlöschen.
- Benutzen Sie das **USB-Ladekabel** zum Aufladen des Lade-Etuis. Die Kontrollleuchte des Lade-Etuis leuchtet während des Ladevorgangs rot. Nach der vollständigen Aufladung wird sie automatisch erlöschen.



! Die vollständig geladenen Ohrhörer-Akkus liefern Strom für 3 Stunden Spielzeit (9 Stunden mehr vom Lade-Etuis). Wenn die Akkus fast leer sind, erklingt eine Ansage. Das ist der Hinweis, dass die Ohrhörer schnellstmöglich aufgeladen werden müssen.

Kopplung

Automatische Methode (mit dem Lade-Etuis):

- Nehmen Sie beide Ohrhörer aus dem Lade-Etuis* und warten Sie 10 Sekunden. Die Ohrhörer werden sich einschalten und automatisch den Kopplungsmodus aktivieren. Eine schnell blinkende rot/blau LED-Leuchte am rechten Ohrhörer und eine langsam blinkende blaue LED-Leuchte am linken Ohrhörer zeigen, dass der Ohrhörer für die Kopplung mit ihrem Gerät bereit ist.
- Schalten Sie die Bluetooth-Funktion an Ihrem Gerät an, wählen Sie BH411 aus der Liste und koppeln Sie den Ohrhörer.
- Aus dem rechten Ohrhörer erklingt eine Ansage, die darauf hinweist, dass die Ohrhörer verbunden sind.

! *Das Lade-Etuis muss fest geschlossen werden, bevor es geöffnet wird und die Ohrhörer herausgenommen werden.

Manuelle Methode (ohne Lade-Etuis):

- Sind beide Ohrhörer ausgeschaltet, halten Sie die Power-Taste (Multifunktionstaste) für 3-4 Sekunden gedrückt. Eine Ansage aus beiden Ohrhörern verkündet, dass der linke und rechte Kanal erfolgreich verbunden sind. Dann erklingt eine Ansage als Frage, welcher Ohrhörer der linke („left channel“) und welcher der rechte („right channel“) ist, und danach hören Sie im rechten Ohrhörer die Ansage „pairing“.
- Schalten Sie die Bluetooth-Funktion an Ihrem Gerät an, wählen Sie BH411 aus der Liste und koppeln Sie den Ohrhörer.
- Aus dem rechten Ohrhörer erklingt eine Ansage, die darauf hinweist, dass die Ohrhörer verbunden sind.

! War die Kopplung erfolgreich, gehen die Ohrhörer in einen Ruhemodus und die blauen Leuchten werden alle 5 Sekunden an verschiedenen Ohrhörern kurz aufblinken. Wird innerhalb von 10 Minuten keine Bluetooth-Verbindung hergestellt, werden sich die Ohrhörer automatisch abschalten.

Grundlegende Verwendung

Zum Einschalten, wenn beide Ohrhörer ausgeschaltet sind, halten Sie an beiden Ohrhörern gleichzeitig die Power-Taste (Multifunktionstaste) für 3 Sekunden gedrückt, bis die blaue Kontrollleuchte 3-mal aufleuchtet und die Ansage „power on“ erklingt.

Zum Ausschalten, wenn beide Ohrhörer eingeschaltet sind, halten Sie an einem Ohrhörer (links oder rechts) die Power-Taste (Multifunktionstaste) für 3 Sekunden gedrückt, bis die rote Kontrollleuchte 3-mal aufleuchtet und die Ansage „power off“ erklingt, oder legen Sie die Ohrhörer zurück in das Lade-Etuis.

Automatische Wiederverbindung

Wenn beide Ohrhörer abgeschaltet sind, nehmen Sie sie gleichzeitig aus dem Lade-Etuis, und sie werden sich automatisch wiederverbinden. Und der rechte Ohrhörer (Haupteinheit) wird sich mit dem gekoppelten Gerät automatisch wiederverbinden.

Einen Anruf entgegennehmen

Geht ein Anruf ein, drücken Sie die Power-Taste (Multifunktionstaste) am rechten Ohrhörer (Haupteinheit).



Wenn Sie Telefonanrufe tätigen, wird nur der rechte Ohrhörer (Haupteinheit) funktionieren.

Einen Anruf abweisen

Halten Sie die Power-Taste (Multifunktionstaste) am rechten Ohrhörer (Haupteinheit) für 2 Sekunden gedrückt.

Einen Anruf beenden

Um einen Anruf zu beenden, drücken Sie die Power-Taste (Multifunktionstaste) am rechten Ohrhörer (Haupteinheit).

Wahlwiederholung der letzten Rufnummer

Wenn sich BH411 im Ruhemodus befindet, können Sie die Power-Taste (Multifunktionstaste) am rechten Ohrhörer (Haupteinheit) zweimal hintereinander drücken, um die Wahlwiederholung der letzten Rufnummer zu aktivieren.

Play/Pause

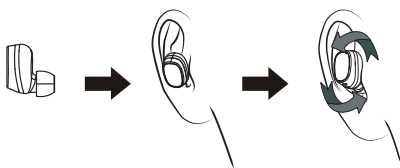
Um einen Film/Musik abzuspielen oder zu stoppen, drücken Sie kurz auf die Power-Taste (Multifunktionstaste)

Tragen der Ohrhörer

Ordnungsgemäßes Tragen der Ohrhörer:

SCHRITT 1. Platzieren Sie die Ohrhörer wie abgebildet in den Ohren.

SCHRITT 2. Drehen Sie die Ohrhörer leicht, bis sie fest sitzen.



LED-Anzeigen

Nr.	Status	Headset-Leistung
1	Kopplung	Die Kontrollleuchte am rechten Ohrhörer blinkt rot und blau im Wechsel; nach erfolgreicher Verbindung zum Gerät blinkt die Kontrollleuchte alle 5 Sekunden blau.
2	Standby-Modus	Die Kontrollleuchte am rechten Ohrhörer wird alle 5 Sekunden aufleuchten.
3	Anrufzustand	Bei einem eingehenden Anruf blinkt die Kontrollleuchte am Ohrhörer alle 5 Sekunden rot.
4	Ladezustand des Headsets	Die Kontrollleuchte des Headsets leuchtet im Ladezustand rot und schaltet sich nach vollständiger Aufladung automatisch ab.
5	Ladezustand des Lade-Etuis	Die Kontrollleuchte des Lade-Etuis leuchtet im Ladezustand rot und schaltet sich nach vollständiger Aufladung automatisch ab.
6	Eingeschalteter Zustand	Die Kontrollleuchte blinkt 3-mal blau und danach einmal alle 5 Sekunden rot.
7	Abgeschalteter Zustand	Die Kontrollleuchte blinkt 3-mal rot.
8	Akku-Tiefstand-Alarm	Die Kontrollleuchte blinkt einmal alle 20-Sekunden rot.

Fehlerbehebung

Fehler	Gründe und Lösungen
<ul style="list-style-type: none"> Die Ohrhörer lassen sich nicht einschalten. Die Ohrhörer schalten sich automatisch ab. Die Ohrhörer lassen sich nach dem Entnehmen aus dem Lade-Etuis nicht einschalten. 	Akku-Tiefstand-Schutz des Lade-Etuis. Laden Sie Ihre Ohrhörer und das Lade-Etuis.
<ul style="list-style-type: none"> Die Musik wird nicht wiedergegeben. 	Vergewissern Sie sich, dass beide Geräte gekoppelt und verbunden sind und dass die „Medienwiedergabe“ in Ihren Bluetooth-Einstellungen aktiviert ist. Versuchen Sie die Kopplung erneut durchzuführen.
<ul style="list-style-type: none"> Die Kopplung war erfolgreich, aber das Gerät kann den rechten Ohrhörer nicht finden oder sich nicht (wieder)verbinden. 	Zu viele Kopplungseinträge. Löschen Sie Kopplungseinträge (entkoppeln) und versuchen Sie es erneut. Es ist möglich, dass keine Verbindung möglich ist, weil die Ohrhörer mit einem Gerät in der Nähe verbunden sind. Sie werden die Verbindung zu dem anderen Gerät trennen oder sogar dessen Bluetooth-Funktion abschalten müssen. Jetzt können Sie einen erneuten Kopplungs- oder Verbindungsversuch unternehmen.
<ul style="list-style-type: none"> Die Kontrollleuchte des Lade-Etuis leuchtet während des Ladevorgangs nicht. 	Das DC-Netzteil gibt keinen Strom ab. Prüfen Sie Ihre USB-Verbindungen und versuchen Sie die Aufladung mit einem anderen Ladegerät.
<ul style="list-style-type: none"> Die Kontrollleuchte des Ohrhörers leuchtet während des Ladevorgangs nicht. 	Prüfen Sie die Ladepunkte des Federkontaktstifts. Setzen Sie den Ohrhörer richtig in das Lade-Etuis.

Reinigung und pflege

- Gerät trocken halten. Niederschlag, Luftfeuchtigkeit und alle Arten von Flüssigkeiten und Feuchte können Minerale enthalten, aufgrund derer elektronische Schaltflächen verrostet. Falls Ihr Gerät nass wird, lassen Sie es vollständig trocknen.
- Gerät nicht in staubigen, schmutzigen Umgebungen verwenden oder aufbewahren. Dadurch könnten die beweglichen Teile oder elektronischen Komponenten beschädigt werden.
- Gerät nicht in heißen Umgebungen aufbewahren. Hohe Temperaturen können die Nutzungsdauer elektronischer Geräte verkürzen, Batterien beschädigen und bestimmte Plastikteile verbiegen oder schmelzen lassen.
- Gerät nicht in kalten Umgebungen aufbewahren. Wenn die Temperatur des Geräts wieder zum normalen Level zurückkehrt, kann sich im Inneren des Geräts Feuchtigkeit ansammeln und dadurch die elektronischen Schaltflächen beschädigen.
- Gerät nicht fallenlassen, schlagen oder rütteln. Durch derben Umgang können interne Schaltflächen und feine Mechanismen zerstört werden.

WEEE-Symbol (Richtlinie über Elektro- und Elektronik - Altgeräte)



Das WEEE-Symbol zeigt Ihnen an, dass dieses Produkt nicht mit dem normalen Hausmüll entsorgt werden darf. Durch die korrekte Entsorgung dieses Produkts tragen Sie zum Umweltschutz bei. Weitere Informationen zur Entsorgung dieses Produkts erfragen Sie bitte bei Ihrer örtlichen Kommunalverwaltung, bei Ihrem Abfallentsorgungsunternehmen oder bei dem Händler, bei dem Sie das Produkt erworben haben.

Bitte kontaktieren Sie unser Servicecentervor der Einsendung um einen kostenfreien

Rücksendeschein zu erhalten.

Email: acme-retourenservice@komsa.de

Telefon: +49(0) 3722-6966 5972 (Zum Ortstarif aus dem deutschen Festnetz - Bei Anrufen aus den Mobilfunknetzen können höhere Gebühren, abhängig vom Anbieter, anfallen)

UA BLUETOOTH НАВУШНИКИ

Інструкція для користувача

Технічні характеристики

Тип: вкладиші, Bluetooth

Діапазон відтворюваних частот: 20-20 000 Гц

Розмір привідного компоненту: 6 мм

Версія Bluetooth: v4.2

Діапазон частот: 2.4 – 2.48 ГГц

Максимальна потужність ВЧ-сигналу: 2.4 дБм / 1.74 мВт

Робоча відстань: до 10 м

Джерело живлення: micro-USB, 5 В пост. струму

Мікрофон: вбудований

Батарея (зарядний чохол): літій-полімерна, 460 мА-г (1,7 Вт-г)

Час заряджання телефону: до 1 години

Час заряджання зарядного чохла: до 2 годин

Резервний час: до 80 годин

Час відтворення: до 3 годин

Повторне заряджання за допомогою зарядного чохла: 2-3 рази

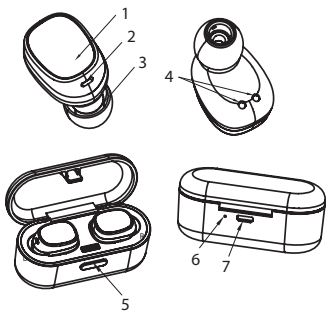
Загальна вага: 41 г



ПОПЕРЕДЖЕННЯ: Прослуховування аудіозаписів на високому рівні гучності протягом тривалого часу може пошкодити слух.

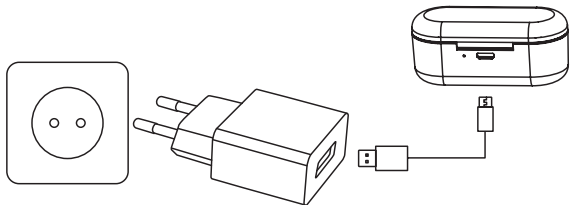
Огляд виробу

1. Багатофункціональна кнопка живлення
2. Світловий індикатор та мікрофон
3. Динамік
4. Зарядні контакти
5. Кнопка відкриття
6. Індикатор заряджання
7. Порт для заряджання Micro-USB



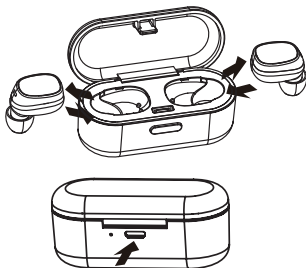
Перш ніж приступати до використання навушників, необхідно зарядити батарею та підключити навушники до сумісного пристрою.

Заряджання навушників та зарядного чохла



Зарядний чохол VN411 містить вбудовану батарею, яку можна перезаряджати, вона повинна бути повністю заряджена перед першим використанням. Для повного заряджання батареї в перший раз необхідно близько 2 годин. Якщо Ви не використовуєте пристрій протягом тривалого часу, заряджайте його один раз в два місяці, щоб уникнути пошкодження батареї.

- Щоб розпочати заряджання, розмістіть **наушники** в зарядному чохлаї та закрийте кришку. Під час заряджання індикатори будуть постійно горіти червоним. Коли батарея буде повністю заряджена, червоний індикатор згасне.
- Щоб зарядити **зарядний чохол**, використовуйте зарядний USB-кабель. Коли зарядний чохол заряджається, його індикатор світиться червоним. Після повного заряджання він автоматично вимкнеться.



! Повністю заряджені батареї для навушників мають потужність до 3 годин відтворення (на 9 годин більше від зарядного чохла). Коли заряд батареї закінчиться, пролунає голосове повідомлення. Воно означає, що необхідно якомога швидше зарядити навушники.

Сполучення

Автоматичний метод (за допомогою зарядного чохла):

- Дістаньте обидва навушника із зарядного чохла* та почекайте 10 секунд. Наушники увімкнуться та автоматично увійдуть в режим сполучення. Червоний/синій СІД, що швидко блимає, на правому навушнику та синій СІД, що повільно блимає, на лівому показують, що навушник готовий до сполучення з Вашим пристроєм.
- Увімкніть функцію Bluetooth на своєму пристрої, оберіть BH411 зі списку та виконайте сполучення з навушниками.
- У правому навушнику Ви почуєте голосове повідомлення, про підключення навушників.

! *Ви повинні переконатись, що чохол був щільно закритий, до того, як відкриватийого та діставати навушники

Ручний метод (без зарядного чохла):

- Коли обидва навушники знаходяться у вимкненому стані, натисніть та утримуйте багатофункціональну кнопку живлення протягом 3-4 секунд. Голосове повідомлення про те, що лівий та правий канали успішно підключені, буде чути з обох навушників. Потім пролунає голосове повідомлення про те, який навушник є лівим («лівий канал»), а який є правим («правий канал»), після цього у правому навушнику Ви почуєте голосове повідомлення про «сполучення».
- Увімкніть функцію Bluetooth на своєму пристрої, оберіть BH411 зі списку та виконайте сполучення з пристроєм.
- У правому навушнику прозвучить голосове повідомлення про те що навушники підключені.

! Якщо сполучення пройшло успішно, навушники перейдуть в режим очікування, обидва навушники будуть блимати синім кольором кожні 5 секунд. Якщо протягом 10 хвилин Bluetooth-з'єднання не буде встановлено, навушники автоматично вимкнуться.

Основне використання

Увімкнення. Коли обидва навушники знаходяться у вимкненому стані, одночасно натисніть та утримуйте багатофункціональну кнопку живлення протягом 3 секунд для обох навушників, поки індикатор не заблимає тричі з одночасним виведенням голосового повідомлення «живлення увімкнене».

Вимкнення. Коли обидва навушники знаходяться в увімкненому стані, натисніть та утримуйте багатофункціональну кнопку живлення на одному навушнику (лівому або правому) протягом 3 секунд, щоб вимкнути обидва навушники, поки червоний індикатор не проблимає тричі з одночасним виведенням голосового повідомлення «живлення вимкнене» або просто поверніть їх назад в зарядний чохол.

Автоматичне повторне з'єднання

Коли обидва навушники знаходяться у вимкненому стані, одночасно дістаньте їх з зарядного чохла, і вони автоматично повторно під'єднаються. Правий (основний) навушник автоматично під'єднається до сполученого пристрою.

Відповідь на виклик

При надходженні дзвінка натисніть багатофункціональну кнопку живлення на правому (основному) навушнику.



При здійсненні телефонних дзвінків звук видає тільки правий (основний) навушник.

Відхилення виклику

Натисніть та утримуйте багатофункціональну кнопку живлення правого (основного) навушника протягом 2 секунд.

Завершення виклику

Щоб завершити виклик, натисніть багатофункціональну кнопку живлення на правому (основному) навушнику.

Повторний набір останнього набраного номеру телефону

Коли навушники BH411 знаходяться в режимі очікування, можна двічі натиснути (багатофункціональну) кнопку живлення на правому (основному) навушнику для повторного набору останнього набраного номера.

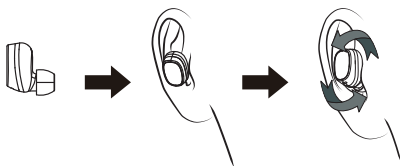
Відтворення/Пауза

Коротке натискання багатофункціональної кнопки живлення для відтворення або паузи фільму/музики.

Як правильно носити навушники

КРОК 1. Помістіть навушники у вуха, як показано на малюнку.

КРОК 2. Злегка поверніть навушники, щоб вони розташувались щільно.



LED-Anzeigen

№	Статус	Продуктивність гарнітури
1	Сполучення	Світловий індикатор правого навушника по черзі блимає червоним та синім; при успішному під'єднанні до пристрою індикатор блимає синім один раз в 5 секунд.
2	Режим очікування	Світловий індикатор правого навушника блимає синім кожні 5 секунд.
3	Стан виклику	Під час вхідного виклику світловий індикатор навушника блимає червоним кожні 5 секунд.
4	Стан заряджання навушників	Під час заряджання світловий індикатор гарнітури світиться червоним, а після повного заряджання він автоматично вимикається.
5	Стан заряджання зарядного чохла	Під час заряджання світловий індикатор зарядного чохла світиться червоним, а після повного заряджання він автоматично вимикається.
6	Увімкнений стан	Світловий індикатор блимає синім 3 рази, а після цього він блимає червоним раз в 5 секунд.
7	Вимкнений стан	Світловий індикатор блимає червоним 3 рази.
8	Попередження про низький рівень заряду батареї	Світловий індикатор блимає червоним один раз в 20 секунд.

Усунення несправностей

Проблема	Причини та усунення
<ul style="list-style-type: none">Неможливо увімкнути навушники.Навушники автоматично вимикаються.Неможливо увімкнути навушники, діставши їх із зарядного чохла.	Зарядний чохол з низьким рівнем захисту батареї. Повторно зарядіть навушники та зарядний чохол.
<ul style="list-style-type: none">Музика не відтворюється.	Переконайтеся, що обидва пристрої сполучені та підключені, і що в налаштуваннях Bluetooth увімкнене «Відтворення мультимедіа». Спробуйте знову виконати сполучення.
<ul style="list-style-type: none">Сполучення було успішним, але пристрій не може знайти правий навушник або виконати повторне з'єднання/з'єднання.	Занадто багато записів про сполучення. Видаліть записи про сполучення (скасування сполучення) та спробуйте знову. Можливо, Ви не можете під'єднатися, тому що навушники сполучені з іншим найближчим пристроєм. Вам необхідно від'єднати інший пристрій або вимкнути функцію Bluetooth. Тепер можна знову спробувати виконати сполучення або повторне під'єднання.
<ul style="list-style-type: none">Індикатор зарядного чохла не світиться під час заряджання.	Джерело живлення постійного струму не виводить живлення. Перевірте USB-з'єднання та спробуйте виконати заряджання за допомогою іншого зарядного пристрою.
<ul style="list-style-type: none">Індикатор навушників не світиться під час заряджання.	Перевірте точки заряджання пружинних контактів. Правильно розмістіть навушники в зарядному чохлі.

Догляд та технічне обслуговування

- Не використовуйте абразивні чистячі розчинники для очищення навушників.
- Не піддавайте навушники дії дуже високих або низьких температур, так як це скорочує термін служби електронних пристроїв, псує батарею або викривляє деякі пластмасові деталі.
- Не кидайте навушники у вогонь, так як це призведе до вибуху.
- Запобігайте контакту навушників з гострими предметами, так як це призведе до подряпин і ушкодження.
- Запобігайте падінню навушників на підлогу. Може пошкодитися внутрішня електросхема.



Символ відходів електричного та електронного обладнання (ВЕЕО)

Використання символу ВЕЕО вказує, що цей виріб не можна обробляти як побутові відходи. Переконавшись, що цей виріб ліквідовано правильно, Ви допомагаєте захистити навколишнє середовище. Для отримання більш детальної інформації щодо утилізації цього виробу, будь ласка, зв'яжіться з Вашим місцевим органом влади, Вашим постачальником послуг з утилізації побутових відходів або з крамницею, де Ви придбали цей виріб.

BG BLUETOOTH СЛУШАЛКИ

Ръководство на потребителя

Технически спецификации

Тип: за поставяне в ухото, Bluetooth

Честотна характеристика: 20-20 000 Hz

Размер драйвер: 6 мм

Версия на Bluetooth: v4.2

Честотен диапазон: 2.4 – 2.48 GHz

Максимална изходна мощност на радиочестотата: 2.4 dBm / 1.74 mW

Работно разстояние: до 10 м

Захранване: микро-USB, 5V DC (постоянен ток)

Микрофон: вграден

Батерия (корпус за зареждане): Li-poly, 460 mAh (1,7 Wh)

Време на зареждане: до 1 час

Време на зареждане на корпуса за зареждане: до 2 часа

Време в режим на готовност: до 80 часа

Време на възпроизвеждане: до 3 часа

Презареждане с корпуса за зареждане: 2-3 пъти

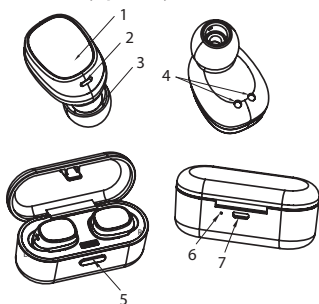
Общо тегло: 41 г



ПРЕДУПРЕЖДЕНИЕ: Избягвайте да слушате при висока сила на звука за продължително време – това може да увреди слуха ви.

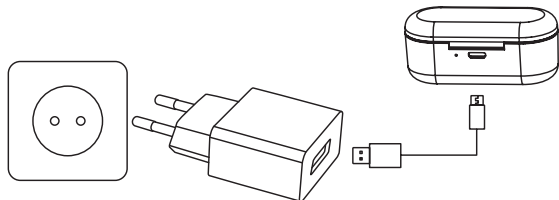
Общ преглед на продукта

1. Бутон за захранване (мултифункционален)
2. Светлинен индикатор и МИКРОФОН
3. Високоговорител
4. Контакти за зареждане
5. Бутон за отваряне
6. Индикатор за зареждане
7. Микро-USB порт за зареждане



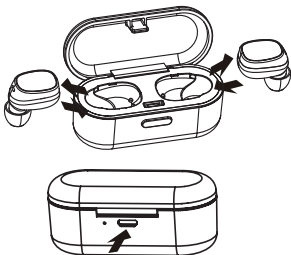
Преди да започнете да използвате слушалките, трябва да заредите батерията и да сдвоите слушалките със съвместимо устройство.

Зареждане на слушалките и корпуса за зареждане



Корпусът за зареждане на BH411 има вътрешна акумулаторна батерия, която трябва да бъде напълно заредена, преди да бъде използвана за първи път. Първоначалното зареждане на батерията отнема около 2 часа. Ако не използвате устройството за дълъг период от време, моля, зареждайте го веднъж на всеки 2 месеца, за да избегнете повреда на батерията.

- Поставете **слушалките** в корпуса за зареждане и затворете капака, за да заредите. По време на зареждането индикаторите постоянно ще светят в червено. Когато батерията е напълно заредена, червената светлина ще изгасне.
- Използвайте USB кабела за зареждане, за да заредите корпуса за зареждане. Индикаторът на **корпуса за зареждане** свети в червено при зареждане. Той ще се изключи автоматично, след като бъде напълно зареден.



⚠ Напълно заредените батерии за слушалки имат мощност до 3 часа време за възпроизвеждане (9 часа повече от корпуса за зареждане). Когато батериите са изтощени, ще се чуе гласово напомняне. Това означава, че слушалките трябва да бъдат заредени възможно най-скоро.

Сдвояване

Автоматичен метод (с корпуса за зареждане):

- Извадете двете слушалки от корпуса за зареждане* и изчакайте 10 секунди. Двете слушалки ще се включат и ще влязат автоматично в режим на сдвояване. Бързо-мигач червен/син индикатор от дясната слушалка и бавно мигач син индикатор в лявата ще покаже, че слушалката е готова да се сдвои с вашето устройство.
- Включете функцията за Bluetooth на устройството си, изберете BH411 от списъка и сдвоете слушалката.
- От дясната слушалка ще се чуе гласово съобщение, уведомяващо ви че слушалките са свързани.

⚠ *Корпусът за зареждане трябва да бъде затворен плътно, преди да го отворите и да свалите слушалките.

Ръчен метод (без корпус за зареждане):

- Когато двете слушалки са в изключено състояние, натиснете и задръжте захранващия (мултифункционален) бутон на двете за 3-4 секунди. От двете слушалки ще се чуе глас, уведомяващ ви че левият и десният канал са успешно свързани. След това ще се чуе глас, който ще каже коя слушалка е лявата („ляв канал“) и кой е десния („десен канал“), а след това в дясната слушалка ще чуете гласовия сигнал за „сдвояване“.
- Включете функцията за Bluetooth на устройството си, изберете BH411 от списъка и сдвоете устройствата.
- От дясната слушалка ще се чуе гласово съобщение, уведомяващо ви че слушалките са свързани.

⚠ Ако сдвояването е успешно, слушалките ще влязат в режим на готовност и сините индикатори ще мигат веднъж на всеки 5 секунди при различните слушалки. Ако в рамките на 10 минути няма връзка с Bluetooth, слушалките ще се изключат автоматично.

Основна употреба

За да включите, когато и двете слушалки са в изключено състояние, натиснете и задръжте бутона за захранване (мултифункционален) за 3 секунди на двете слушалки едновременно, докато синята индикаторна светлина мига 3 пъти с гласовото съобщение за „включване“.

За да изключите, когато и двете слушалки са във включено състояние, натиснете и задръжте за 3 секунди бутона за захранване на една от слушалките (лява или дясна), за да изключите и двете слушалки, докато червеният индикатор мига 3 пъти с гласовото съобщение за „изключване“ или просто ги върнете обратно в корпуса за зареждане.

Автоматично повторно свързване

Когато двете слушалки са в изключено състояние, извадете ги едновременно от корпуса за зареждане и те автоматично ще се свържат отново. И дясната (главната) слушалка ще се свърже автоматично към сдвоеното устройство.

Отговор на повикване

Когато има входящо повикване, натиснете бутона за захранване (мултифункционален) на дясната (главната) слушалка.



По време на телефонен разговор, само дясната слушалка произвежда звук.

Отказване на повикване

Натиснете и задръжте бутона за захранване (мултифункционален) на дясната (главната) слушалка за 2 секунди.

Край на разговора

За да прекратите разговора, натиснете бутона за захранване (мултифункционален) на дясната (главната) слушалка.

Повторно набиране на последния набран телефонен номер

Когато ВН411 е в неактивен режим, можете да натиснете двукратно бутона за захранване (мултифункционален) на дясната (главната) слушалка, за да наберете последния набран номер.

Възпроизвеждане/Пауза

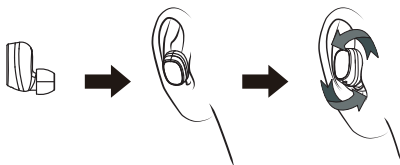
Натиснете за кратко бутона за захранване (мултифункционален), за да пуснете или спрете на пауза филм/музика.

Поставяне на слушалките

Как правилно да носите слушалките:

СТЪПКА 1. Поставете слушалките в ушите както е показано.

СТЪПКА 2. Леко завъртете слушалката докато пасне стабилно в ухото.



Индикация на светодиодите

№	Състояние	Функция на слушалките
1	Сдвояване	Индикаторът на дясната слушалка мига в червено и синьо; когато успешно е свързан към устройството, индикаторната светлина мига в синьо веднъж на всеки 5 секунди.
2	Режим на готовност	Индикаторът на дясната слушалка мига в синьо на всеки 5 секунди.
3	Състояние на повикване	В случай на входящо повикване, индикаторът на слушалката мига червено на всеки 5 секунди.
4	Състояние на зареждане на слушалките	Индикаторът на слушалките е червен при зареждане и автоматично ще се изключи, след като бъдат напълно заредени.
5	Състояние на зареждане на корпуса	Индикаторът на корпуса за зареждане е червен при зареждане и автоматично ще се изключи, след като бъде напълно зареден.
6	Състояние на включено захранване	Индикаторът мига в синьо 3 пъти и след това мига в червено веднъж на всеки 5 секунди.
7	Състояние на изключено захранване	Светлинният индикатор мига в червено 3 пъти.
8	Аларма за изтощена батерия	Светлинният индикатор мига в червено веднъж на всеки 20 секунди.

Отстраняване на неизправности

Неизправности	Причини и решения
<ul style="list-style-type: none">• Слушалките не може да бъдат включени.• Слушалките изключват автоматично.• Слушалките не могат да се включат, като ги извадя от корпуса за зареждане.	Защита на корпуса за зареждане при слаба батерия. Презаредете слушалките и корпуса за зареждане
<ul style="list-style-type: none">• Музиката не се възпроизвежда.	Уверете се, че и двете устройства са сдвоени и свързани и че „Възпроизвеждането на мултимедия“ е активирано в настройките ви за Bluetooth. Опитайте се да сдвоите отново.
<ul style="list-style-type: none">• Сдвояването е успешно, но устройството не може да намери дясната слушалка или да се свърже.	Твърде много записи на сдвояване. Изтрийте записите от сдвояването (разделете двойката) и опитайте отново. Възможно е да не можете да се свържете, защото слушалките са сдвоени с друго устройство наблизо. Трябва да „откачите“ другото устройство или дори да спрете Bluetooth функцията му. Сега можете да опитате отново да сдвоите или да се свържете.
<ul style="list-style-type: none">• Индикаторът на корпуса за зареждане не свети докато се зарежда.	Захранващото устройство не извежда мощност. Проверете USB свързването и опитайте да заредите с друго зарядно устройство.
<ul style="list-style-type: none">• Индикаторът на слушалката не свети докато се зарежда.	Проверете контактните точки за зареждане. Поставете правилно слушалката в корпуса за зареждане.

Грижи и поддръжка

- Не използвайте абразивни почистващи разтворители за почистване на слушалките.
- Не излагайте слушалките на изключително висока или ниска температура, тъй като това ще съкрати живота на електронните устройства, ще унищожи батерията или ще деформира някои пластмасови части.
- Не изхвърляйте слушалките в огън, тъй като това ще доведе до експлозия.
- Не позволявайте допира на слушалките с остри предмети, тъй като това ще причини надраскване и повреди.
- Не допускайте слушалките да падат върху пода. Вътрешната верига може да се повреди.

Символ за бракувано електрическо и електронно оборудване (WEEE).



Използването на символа WEEE показва, че този продукт не може да се третира като битов отпадък. Осигурявайки правилното бракуване на този продукт, Вие ще помогнете за опазване на околната среда. За по-подробна информация относно рециклирането на този продукт, моля, свържете се с местния орган, службата за събиране на битовите Ви отпадъци или магазина, откъдето се закупили продукта.

RO CĂȘTI BLUETOOTH

Manual de utilizare

Specificații tehnice

Tip: in-ear, Bluetooth

Frecvența de răspuns: 20-20 000 Hz

Mărime: 6 mm

Versiune Bluetooth: v4.2

Interval de frecvență: 2.4 – 2.48 GHz

Putere maximă de emisie a frecvenței radio: 2.4 dBm / 1.74 mW

Distanța de lucru: până la 10 m

Alimentare: micro-USB, 5V CC

Microfon: încorporat

Baterie (carcasă de încărcare): Li-polymer, 460 mAh (1,7 Wh)

Temp de încărcare a căștilor: până la 1 oră

Temp de încărcare a carcasei de încărcare: până la 2 ore

Temp de așteptare: până la 80 de ore

Temp de redare: până la 3 ore

Reîncărcare cu carcasa de încărcare: 2-3 ori

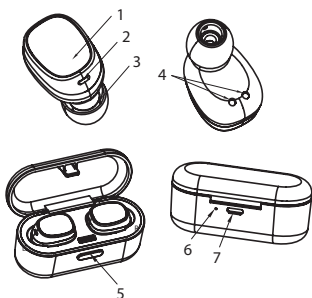
Greutate totală: 41 g



AVERTISMENT: Ascultarea la un volum mare pentru o lungă perioadă de timp vă poate afecta auzul.

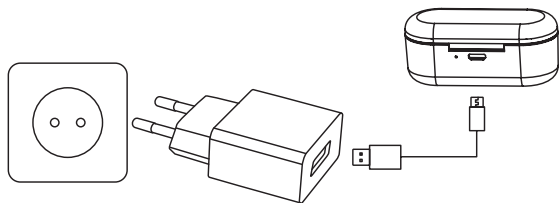
Prezentarea produsului

1. Buton de alimentare (multifuncțional)
2. Indicator luminos și microfon
3. Difuzor
4. Contacte de încărcare
5. Buton de deschidere
6. Indicator de încărcare
7. Port de încărcare micro-USB



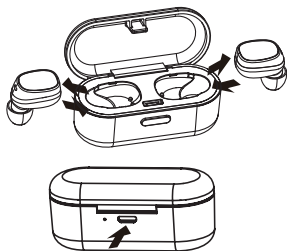
Înainte de a începe să utilizați căștile, trebuie să încărcați bateria și să cuplați căștile la un dispozitiv compatibil.

Încărcarea căștilor și a carcasei de încărcare



Carcasa de încărcare BH411 are o baterie internă reîncărcabilă care trebuie încărcată complet înainte de a fi utilizată pentru prima dată. Este nevoie de aproximativ 2 ore pentru a încărca complet bateria pentru prima dată. Dacă nu utilizați dispozitivul pentru o perioadă lungă de timp, încărcați-l o dată la 2 luni pentru a evita deteriorarea bateriei.

- Puneți căștile în carcasa de încărcare și închideți capacul pentru a se încărca. În timpul încărcării, indicatorii vor afișa o culoare roșie constantă. Când bateria este complet încărcată, lumina roșie se va stinge.
- Utilizați cablul de încărcare USB pentru a încărca carcasa de încărcare. Indicatorul luminos al carcasei de încărcare este roșu atunci când se încarcă. Acesta se va stinge automat după ce încărcarea este completă.



⚠ Bateriile complet încărcate ale căștilor au o putere de redare de până la 3 ore (și cu 9 ore mai mult dacă este utilizată carcasa de încărcare). Când bateria este aproape descărcată, se va auzi un mesaj vocal. Acest lucru indică faptul că trebuie încărcate căștile cât mai curând posibil.

Asocierea

Metoda automată (cu carcasa de încărcare):

- Scoateți cele două căști din cutia de încărcare * și așteptați 10 secunde. Cele două căști vor porni și vor intra automat în modul de asociere. O lumină LED roșie/albastră cu intermitență rapidă pe casca din dreapta și o lumină LED albastră cu intermitență lentă pe partea stângă vor indica faptul că dispozitivul poate fi asociat cu căștile.
- Activați funcția Bluetooth de pe dispozitiv, selectați BH411 din listă și asociați căștile.
- Se va auzi un mesaj vocal în casca din dreapta care va spune că sunt asociate căștile.

⚠ *Carcasa de încărcare trebuie să fie închisă bine înainte de a o deschide și de a scoate căștile.

Metoda manuală (fără carcasa de încărcare):

- Atunci când ambele căști sunt în stare dezactivată, apăsați și țineți apăsat butonul de alimentare (multifuncțional) al ambelor căști pentru 3-4 secunde. Se va auzi un mesaj vocal de la ambele căști spunând că acestea au fost conectate cu succes. Apoi se va auzi un mesaj vocal care va spune care cască este pentru stânga („canalul din stânga”) și care este pentru dreapta („canalul din dreapta”), iar apoi în casca din dreapta se va auzi mesajul vocal de „asociere”.
- Porniți funcția Bluetooth de pe dispozitiv, selectați BH411 din listă și asociați dispozitivele.
- Se va auzi un mesaj vocal în casca din dreapta care va spune că sunt conectate căștile.

⚠ Dacă asocierea a reușit, căștile vor intra în modul inactiv și luminile albastre vor clipi o dată la fiecare 5 secunde în fiecare cască. Dacă nu este efectuată nicio conexiune Bluetooth în decurs de 10 minute, căștile se vor opri automat.

Utilizare de bază

Pentru pornire, când ambele căști sunt în stare dezactivată, apăsați și mențineți apăsat butonul de alimentare (multifuncțional) timp de 3 secunde pentru ambele căști, în același timp, până când indicatorul luminos albastru clipește de 3 ori cu mesajul vocal „pornire”.

Pentru oprire, când ambele căști sunt în stare activată, apăsați și țineți apăsat butonul de alimentare (multifuncțional) al unei căști (din stânga sau din dreapta) timp de 3 secunde pentru a opri ambele căști, până când indicatorul roșu clipește de 3 ori cu mesajul vocal „oprire”, sau pur și simplu puneți-le înapoi în carcasa de încărcare.

Reconectare automată

Când ambele căști sunt în stare oprită, scoateți-le simultan din carcasa de încărcare, iar acestea se vor reconecta automat. Casca din dreapta (principală) se va reconecta automat la dispozitivul asociat.

Pentru a răspunde la un apel

Atunci când primiți un apel, apăsați butonul de alimentare (multifuncțional) de pe casca principală (din dreapta).



În timp ce efectuați apeluri telefonice, doar casca din dreapta (principală) produce sunet.

Respingerea unui apel

Apăsați și țineți apăsat butonul de alimentare (multifuncțional) al căștii din dreapta (principale) pentru 2 secunde.

Terminarea unui apel

Pentru a termina apelul, apăsați butonul de alimentare (multifuncțional) de pe casca din dreapta (principală).

Redarea ultimului număr format

Când BH411 este în modul inactiv, puteți face dublu clic pe butonul de alimentare (multifuncțional) de pe casca principală (din dreapta) pentru a reapela ultimul număr format.

Redare/pauză

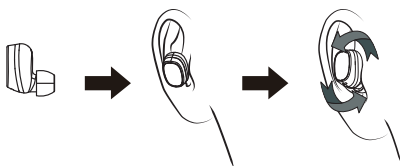
Apăsați scurt butonul de alimentare (multifuncțional) pentru a reda sau a întrerupe un film/muzică.

Purtarea căștilor

Pentru a purta corect căștile:

PASUL 1. Puneți căștile în urechi conform imaginii.

PASUL 2. Rotiți ușor casca până când este bine fixată.



Indicatoare LED

Nr.	Stare	Performanța setului de căști
1	Asociere	Indicatorul luminos al căștii din dreapta clipește roșu și albastru alternativ. Când este conectat cu succes la dispozitiv, indicatorul luminează intermitent albastru o dată la 5 secunde.
2	Modul de așteptare	Indicatorul luminos al căștii din dreapta clipește albastru la fiecare 5 secunde.
3	Modul de apelare	În cazul primirii unui apel, indicatorul luminos al căștilor clipește roșu la fiecare 5 secunde.
4	Starea de încărcare a setului de căști	Indicatorul luminos al căștilor este roșu atunci când se încarcă și se oprește automat după ce a fost complet încărcat.
5	Starea de încărcare a carcasei de încărcare	Indicatorul luminos al carcasei de încărcare este roșu atunci când se încarcă și se va opri automat după ce aceasta a fost complet încărcată.
6	Starea de activare	Indicatorul luminos clipește albastru de 3 ori și apoi clipește roșu o dată la fiecare 5 secunde.
7	Starea de dezactivare	Indicatorul luminos clipește roșu de 3 ori.
8	Alarmă baterie descărcată	Indicatorul luminos clipește roșu la fiecare 20 de secunde.

Depanare

Probleme	Cauze și soluții
<ul style="list-style-type: none">• Căștile nu pot fi pornite.• Căștile se opresc automat.• Căștile nu pornesc prin ridicarea acestora din carcasa de încărcare.	Protecție de baterie scăzută a carcasei de încărcare. Reîncărcați căștile și carcasa de încărcare.
<ul style="list-style-type: none">• Muzica nu poate fi redată.	Asigurați-vă că ambele dispozitive sunt asociate și conectate, iar modulul de „Redare media” este activat din setările Bluetooth. Încercați să le asociați din nou.
<ul style="list-style-type: none">• Asocierea a fost făcută cu succes, însă dispozitivul nu poate găsi casca dreaptă sau nu se poate reconecta/conecta.	Prea multe înregistrări de asociere. Ștergeți înregistrările de asociere (dezasociere) și încercați din nou. Este posibil să nu vă puteți conecta deoarece căștile sunt asociate cu un alt dispozitiv din apropiere. Va trebui să deconectați celălalt dispozitiv sau chiar să îi dezactivați funcția Bluetooth. Apoi puteți încerca din nou să asociați dispozitivele sau să vă reconectați.
<ul style="list-style-type: none">• Indicatorul carcasei de încărcare nu are lumină în timpul încărcării.	Sursa de curent nu furnizează energie. Verificați conexiunile USB și încercați să încărcați cu un alt încărcător.
<ul style="list-style-type: none">• Indicatorul căștii nu are lumină în timpul încărcării.	Verificați punctele de încărcare ale conectorului. Așezați corect căștile în carcasa de încărcare.

Îngrijirea și întreținerea

- Nu utilizați agenți de curățare abrazivi pentru a curăța căștile.
- Nu expuneți căștile la temperaturi extrem de ridicate sau de scăzute, deoarece acest lucru va scurta durata de utilizare a dispozitivelor electronice, va distruge bateria sau va deforma anumite componente din plastic.
- Nu eliminați căștile prin ardere, deoarece acest lucru va duce la o explozie.
- Nu expuneți căștile la contactul cu obiecte ascuțite deoarece acest lucru va provoca zgârieturi și deteriorări.

Simbolul Deșuri Electrice Electronice și Electrocasnice (DEEE)



Utilizarea simbolului DEEE indică faptul că acest produs nu poate fi tratat ca un deșeu menajer. Asigurându-vă că acest produs este corect eliminat, veți ajuta la protejarea mediului. Pentru mai multe informații referitoare la reciclarea acestui produs, vă rugăm să contactați autoritatea.

HU BLUETOOTH FÜLHALLGATÓ

Felhasználói kézikönyv

Műszaki adatok

Típus: fülbe helyezhető, Bluetooth

Frekvenciaválasz: 20-20 000 Hz

Meghajtóméret: 6 mm

Bluetooth verzió: v4.2

Frekvenciataromány: 2.4 – 2.48 GHz

Maximális kimeneti rádiófrekvenciás teljesítmény: 2.4 dBm / 1.74 mW

Működési távolság: maximum 10 m

Tápellátás: mikro-USB, 5V DC

Mikrofon: beépített

Akkumulátor (töltőtök): Li-poly, 460 mAh (1.7 Wh)

Fülhallgató töltési ideje: maximum 1 óra

A töltőtök töltési ideje: maximum 2 óra

Készenléti idő: maximum 80 óra

Lejátszási idő: maximum 3 óra

Újratöltés a töltőtökkel: 2-3 alkalommal

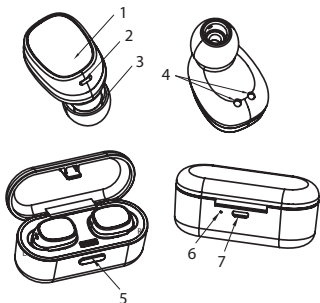
Összsúly: 41 g



FIGYELMEZTETÉS: Ha nagy hangerő mellett hosszú ideig hallgat zenét, akkor ez halláskárosodást okozhat.

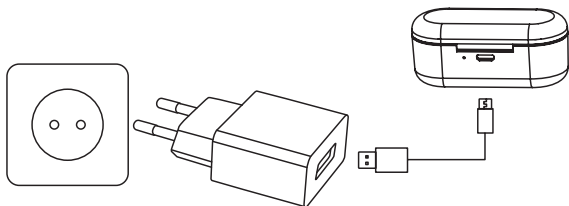
A termék áttekintése

1. Bekapcsoló (multifunkciós) gomb
2. Jelzőfény és MIKROFON
3. Hangszóró
4. Töltőérintkezők
5. Nyitó gomb
6. Töltésjelző
7. Mikro-USB töltőport



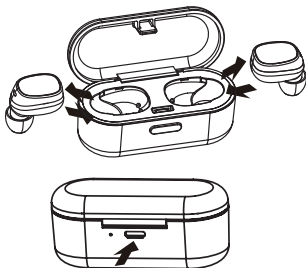
Mielőtt elkezdené használni a fülhallgatót, töltsse fel az akkumulátort, és párosítsa a fülhallgatót egy kompatibilis eszközzel.

A fülhallgató és a töltőtök töltése



A BH411 töltőtök egy belső, újratölthető akkumulátort tartalmaz, amelyet teljesen fel kell tölteni az első használat előtt. Első alkalommal körülbelül 2 óráig tart az akkumulátor teljes feltöltése. Ha hosszabb ideig nem használja az eszközt, akkor az akkumulátor károsodásának elkerülése érdekében 2 hónaponta töltsse fel.

- Helyezze a **fülhallgatót** a töltőtokba, és zárja be a fedelet a töltéshez. Töltés alatt a jelzőfények pirosan világítanak. Ha az akkumulátor teljesen fel lett töltve, akkor a piros fény kikapcsol.
- Az USB töltőkábellel töltse fel a **töltőtöket**. A töltőtök jelzőfénye piros színben világít töltés közben. Miután teljesen fel lett töltve, automatikusan kikapcsol.



! A teljesen feltöltött fülhallgató akkumulátorok maximum 3 órányi lejátszási időt biztosítanak (a töltőtökről további 9 órát). Ha az elemek kezdenek lemerülni, akkor hangértesítés hallható. Ez azt jelzi, hogy a fülhallgatót a lehető leghamarabb fel kell tölteni.

Párosítás

Automatikus mód (a töltőtökkel):

- Távolítsa el a két fülhallgatót a töltőtökből* és várjon 10 másodpercet. A két fülhallgató bekapcsol és automatikusan párosítás üzemmódba lép. A jobb oldali fülhallgatón levő gyorsan villogó piros/kék LED jelzőfény és a bal oldali fülhallgatóon levő lassan villogó kék LED jelzőfény azt jelzi, hogy a fülhallgató készen áll a párosításra az Ön eszközével.
- Kapcsolja be a Bluetooth funkciót az eszközön, válassza ki a listából a BH411 elemet, és párosítsa a fülhallgatót.
- A jobb fülhallgatóból hangértesítés hallható, amely azt közli, hogy a fülhallgatók csatlakoztatva vannak.

! *A töltőtöknak szorosan zárva kell lennie, mielőtt kinyitja és eltávolítja a fülhallgatót.

Manuális mód (a töltőtök nélkül):

- Ha mindkét fülhallgató kikapcsolt állapotban van, nyomja meg és tartsa lenyomva a bekapcsoló (multifunkciós) gombot 3-4 másodpercig. Mindkét fülhallgatóból hangértesítés hallható, amely azt közli, hogy a jobb és a bal csatornák sikeresen csatlakoztatva lettek. Ezután hangértesítés hallható, amely azt közli, hogy melyik fülhallgató a bal oldali ("bal csatorna") és melyik a jobb oldali ("jobb csatorna"), majd ezt követően a jobb fülhallgatóban fogja hallani a "párosítás" hangértesítést.
- Kapcsolja be a Bluetooth funkciót az eszközön, válassza ki a listából a BH411 elemet, és párosítsa az eszközöket.
- A jobb fülhallgatóból hangértesítés hallható, amely azt közli, hogy a fülhallgatók csatlakoztatva vannak.

! Ha a párosítás sikeres, akkor a fülhallgatók készenléti üzemmódba lépnek, és a kék fények 5 másodpercenként egyszer felvillannak, felváltva az egyik illetve a másik fülhallgatóban. Ha 10 percen belül nem jön létre Bluetooth kapcsolat, a fülhallgató automatikusan kikapcsol.

Alapszintű használat

Ha mindkét fülhallgató kikapcsolt állapotban van, akkor a **bekapcsoláshoz** mindkét fülhallgatón egyszerre tartsa lenyomva 3 másodpercig a bekapcsoló (multifunkciós) gombot, amíg a kék jelzőfény háromszor villogni nem kezd, a "bekapcsolás" hangértesítéssel egyidejűleg.

Ha mindkét fülhallgató bekapcsolt állapotban van, akkor a **kikapcsoláshoz** az egyik fülhallgatón (bal vagy jobb) tartsa lenyomva 3 másodpercig a bekapcsoló (multifunkciós) gombot mindkét fülhallgató kikapcsolása érdekében, amíg a piros jelzőfény háromszor villogni nem kezd, a "kikapcsolás" hangértesítéssel egyidejűleg, vagy egyszerűen csak helyezze a fülhallgatókat vissza a töltőtökbe.

Automatikus újracsatlakozás

Ha mindkét fülhallgató kikapcsolt állapotban van, akkor egyszerre távolítsa el őket a töltőegységről, és akkor automatikusan újra csatlakoznak. És a jobb (fő) fülhallgató automatikusan újra csatlakozik a párosított eszközhöz.

Hívás fogadása

Bejövő hívásjelzés esetén nyomja meg a bekapcsoló (multifunkciós) gombot a jobb (fő) fülhallgatón.



Telefonhívás közben csak a jobb (fő) fülhallgató ad hangot.

Hívás elutasítása

Tartsa lenyomva a bekapcsoló (multifunkciós) gombot a jobb (fő) fülhallgatón 2 másodpercig.

Hívás befejezése

Hívás befejezéséhez nyomja meg a bekapcsoló (multifunkciós) gombot a jobb (fő) fülhallgatón.

Az utoljára hívott szám újratárcsázása

Ha a BH411 készenléti üzemmódban van, nyomja meg kétszer a jobb (fő) fülhallgatón lévő bekapcsoló (multifunkciós) gombot az utoljára tárcsázott szám újrahívásához.

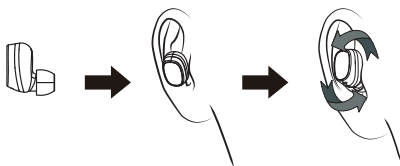
Lejátszás/Szünet

Nyomja meg röviden a bekapcsoló (multifunkciós) gombot egy film/zene lejátszásához vagy szüneteltetéséhez.

A fülhallgató viselése

A fülhallgató megfelelő viseléséhez:

- 1. LÉPÉS.** Helyezze be a fülhallgatót a füleibe a képen látható módon.
- 2. LÉPÉS.** Kissé fordítsa el a fülhallgatót, amíg szorosan rögzítésre nem kerül.



LED jelzések

Nr.	Státusz	Fülhallgató teljesítmény
1	Párosítás	A jobb fülhallgató jelzőfénye felváltva piros és kék színben villog; ha az eszközhöz sikeresen csatlakozott, akkor a jelzőfény 5 másodpercenként egyszer felvillan.
2	Készenléti mód	A jobb fülhallgató jelzőfénye 5 másodpercenként kék színben felvillan.
3	Hívási állapot	Bejövő hívás esetén a fülhallgató jelzőfénye 5 másodpercenként piros színben felvillan.
4	Fülhallgató töltési állapot	A fülhallgató jelzőfénye töltés közben pirosan világít, és a teljes feltöltést követően automatikusan kikapcsol.
5	Töltőtok töltési állapot	A töltőtok jelzőfénye töltés közben pirosan világít, és a teljes feltöltést követően automatikusan kikapcsol.
6	Bekapcsolt állapot	A jelzőfény kék színben háromszor felvillan, majd 5 másodpercenként piros színben villog.
7	Kikapcsolt állapot	A jelzőfény piros színben hármat villan.
8	Alacsony töltöttségi szintet jelző figyelmeztetés	A jelzőfény piros színben 20 másodpercenként felvillan.

Hibaelhárítás

Hibák	Okok és megoldások
<ul style="list-style-type: none">A fülhallgató nem kapcsolható be.A fülhallgató automatikusan kikapcsol.A fülhallgatók nem kapcsolnak be, ha felveszi őket a töltőtökből.	Védelem a töltőtök alacsony töltöttségi szintje miatt. Töltse fel a fülhallgatókat és a töltőtöket.
<ul style="list-style-type: none">A fülhallgató nem játszik le zenét.	Győződjön meg róla, hogy mindkét eszköz párosítva és csatlakoztatva van-e, és a "Médialejátszás" funkció engedélyezve van-e a Bluetooth beállításokban. Próbálja meg újra párosítani.
<ul style="list-style-type: none">A párosítás sikeres volt, de a készülék nem találta meg a jobb fülhallgatót, illetve nem csatlakozik újra/nem csatlakozik.	Túl sok párosítási nyilvántartás. Törölje a párosítási nyilvántartásokat (párosítás visszavonása), majd próbálkozzon újra. Lehetséges, hogy azért nem tud csatlakozni, mert a fülhallgatókat egy másik közeli eszközzel párosították. Le kell választani a másik eszközt, vagy akár ki kell kapcsolnia a másik eszköz Bluetooth funkcióját. Most megpróbálhatja ismét párosítani vagy újracsatlakoztatni.
<ul style="list-style-type: none">A töltőtök jelzőfénye nem világít töltés során.	A DC tápegység nem ad tápellátást. Ellenőrizze az USB csatlakozásokat, és próbáljon meg egy másik töltővel tölteni.
<ul style="list-style-type: none">A fülhallgató jelzőfénye nem világít töltés során.	Ellenőrizze a pogo pin töltési pontokat. Helyezze a fülhallgatót megfelelően a töltőtökbbe.

Ápolás és karbantartás

- Ne használjon dörzsölő tisztítószeret a készülék tisztításához.
- A headsetet ne tegye ki túlságosan magas vagy alacsony hőmérsékletnek, mert az lerövidíti az elektronikus készülék élettartamát, tönkreteszi az akkumulátort, vagy eldeformálhatja a műanyag részeket.
- A headsetet ne dobja tűzbe, mert az robbanást okozhat.
- A headsetet ne érintse éles tárgyakhoz, mert azok karcosítást és sérülést okozhatnak.
- Ne ejtse le a headsetet a földre. A belső áramkör megsérülhet.

Az elektromos és elektronikus hulladékok jele (WEEE)



Ez a szimbólum (WEEE) arra utal, hogy a termék nem ártalmatlanítható háztartási hulladékként. A termék megfelelő módon való ártalmatlanítása hozzájárul a környezet védelméhez. A termék újrahasznosításával kapcsolatban a helyi önkormányzat, a háztartási hulladékok szállításával és ártalmatlanításával foglalkozó szolgáltató, valamint a terméket árusító üzlet szolgálhat további tájékoztatással.

HR BLUETOOTH SLUŠALICE

Korisnički priručnik

Tehničke specifikacije

Vrsta: in-ear, Bluetooth

Frekvencijski odziv: 20-20 000 Hz

Veličina zvučne jedinice: 6 mm

Verzija Bluetootha: v4.2

Frekvencijski opseg: 2.4 – 2.48 GHz

Maksimalna izlazna snaga frekvencije: 2.4 dBm / 1.74 mW

Radna udaljenost: do 10 m

Napajanje: micro-USB, 5V DC

Mikrofon: ugrađen

Baterija (kućište za punjenje): Litij-polimer, 460 mA^H (1,7 Wh)

Vrijeme punjenja slušalica: do 1 sat

Vrijeme punjenja kućišta za punjenje: do 2 sata

Vrijeme u pripravnosti: do 80 sati

Vrijeme reprodukcije: do 3 sata

Broj punjenja pomoću kućišta za punjenje: 2-3 puta

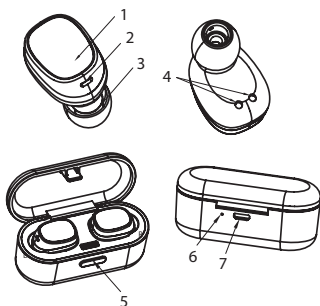
Ukupna težina: 41 g



UPOZORENJE: Preglasan zvuk u slušalicama tijekom dužeg vremena može dovesti do oštećenja sluha.

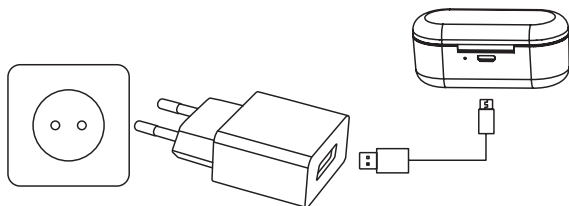
Pregled proizvoda

1. Gumb za uključivanje (multifunkcionalan)
2. Svjetlo indikatora i mikrofon
3. Zvučnik
4. Kontakti za punjenje
5. Gumb za otvaranje
6. Svjetlo indikatora za punjenje
7. Micro-USB utor za punjenje



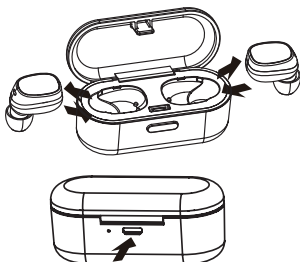
Prije početka uporabe slušalica, morate napuniti bateriju i upariti ih s kompatibilnim uređajem.

Punjenje slušalica i kućišta za punjenje



BH411 kućište za punjenje ima unutarnju punjivu bateriju koja se prije prve uporabe mora u potpunosti napuniti. Potrebno je otprilike 2 sata da se baterija prvi put u potpunosti napuni. Ako ne upotrebljavate uređaj tijekom duljeg vremena, napunite ga svaka 2 mjeseca kako se baterija ne bi oštetila.

- Postavite slušalice u **kućište** za punjenje i zatvorite poklopac kako bi punjenje započelo. Tijekom punjenja, svjetla indikatora svijetlit će crveno. Kada se baterija u potpunosti napuni, crveno svjetlo će se ugasiti.
- Za punjenje **kućišta za punjenje** koristite USB kabel za punjenje. Svjetlo indikatora za punjenje svijetli crveno tijekom punjenja. Automatski će se isključiti nakon što se uređaj u potpunosti napuni.



! **Vrijeme reprodukcije u potpunosti napunjenih slušalica je do 3 sata (9 sati više ako se pune preko kućišta za punjenje). Kada baterije postanu slabe, oglasit će se glasovno upozorenje. To znači da se slušalice trebaju napuniti što je prije moguće.**

Uparivanje

Automatsko (s kućištem za punjenje):

- Uklonite obje slušalice iz kućišta za punjenje* i pričekajte 10 sekundi. Slušalice će se uključiti i automatski postaviti u način uparivanja. Kada na desnoj slušalici počne brzo treperiti crveno/plavo LED svjetlo, a na lijevoj polagano i isprekidano svijetliti plavo LED svjetlo, slušalica je spremna za uparivanje s Vašim uređajem.
- Uključite funkciju Bluetooth na svojem uređaju, na popisu odaberite BH411 i uparite slušalicu.
- U desnoj slušalici čut ćete glasovnu obavijest da su slušalice povezane.

! ***Kućište za punjenje mora biti dobro zatvoreno prije nego što ga otvorite i uklonite slušalice.**

Ručno (bez kućišta za punjenje):

- Kad su obje slušalice isključene, pritisnite i držite (multifunkcionalni) gumb za uključivanje na obje slušalice 3-4 sekunde. U obje slušalice čut ćete glasovnu obavijest da su lijeva i desna slušalica uspješno povezane. Zatim ćete čuti glasovnu obavijest o tome koja je slušalica lijeva, a koja je desna, a potom ćete u desnoj slušalici čuti obavijest „pairing“ (uparivanje).
- Uključite funkciju Bluetooth na svojem uređaju, s popisa odaberite BH411 i uparite uređaj.
- U desnoj slušalici čut ćete glasovnu obavijest da su slušalice povezane.

! **Ako je uparivanje uspješno, aktivirat će se vrijeme mirovanja slušalica te će svakih 5 sekundi zasvijetliti plavo svjetlo na slušalicama. Ako u roku od 10 minuta nije došlo do povezivanja preko Bluetootha, slušalice će se automatski isključiti.**

Osnovna uporaba

Kako biste uključili slušalice koje su isključene, pritisnite i držite (multifunkcionalni) gumb za uključivanje 3 sekunde na obje slušalice u isto vrijeme dok plavo svjetlo indikatora ne zasvijetli 3 puta uz glasovnu obavijest „power on“ (uključeno).

Kako biste isključili slušalice koje su uključene, pritisnite i držite (multifunkcionalni) gumb za uključivanje 3 sekunde na jednoj slušalici kako biste isključili obje slušalice dok crveno svjetlo indikatora ne zasvijetli 3 puta uz glasovnu obavijest „power off“ (isključeno) ili ih samo vratite u kućište za punjenje.

Automatsko ponovno povezivanje

Kada su obje slušalice isključene, u isto ih vrijeme uklonite iz kućišta za punjenje i automatski će se ponovno povezati. Desna (glavna) slušalica automatski će se ponovno povezati s uparenim uređajem.

Odgovaranje na poziv

Prilikom dolaznog poziva pritisnite (multifunkcionalni) gumb za uključivanje na desnoj (glavnoj) slušalici.

 **Dok obavljate telefonske pozive, zvuk proizlazi samo iz desne (glavne) slušalice.**

Odbijanje poziva

Pritisnite i držite (multifunkcionalni) gumb za uključivanje na desnoj (glavnoj) slušalici 2 sekunde.

Završetak poziva

Za završetak poziva, pritisnite (multifunkcionalni) gumb za uključivanje na desnoj (glavnoj) slušalici.

Ponovno pozivanje posljednjeg biranog broja

Kada je BH411 u stanju mirovanja, za ponovno pozivanje posljednjeg biranog broja dvaput pritisnite (multifunkcionalni) gumb za uključivanje na desnoj (glavnoj) slušalici.

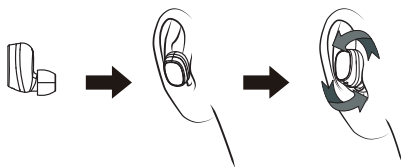
Reproduciraj/pauziraj

Kratko pritisnite (multifunkcionalni) gumb za uključivanje za reprodukciju ili pauziranje filma/glazbe.

Nošenje slušalica

Za pravilno nošenje slušalica:

- 1. KORAK** Stavite slušalice u uši kako je prikazano.
- 2. KORAK** Malo rotirajte slušalicu dok se ne učvrsti.



LED indikatori

Br.	Status	Signalizacija slušalica
1	Uparivanje	Svjetlo indikatora na desnoj slušalici naizmjenično svijetli crveno i plavo; kada se uspješno spoji na uređaj, svjetlo indikatora svijetli plavo jednom svakih 5 sekundi.
2	Način pripravnosti	Svjetlo indikatora na desnoj slušalici svijetli plavo svakih 5 sekundi.
3	Stanje prilikom poziva	Prilikom dolaznog poziva, svjetlo indikatora slušalice svijetli crveno svakih 5 sekundi.
4	Stanje punjenja slušalica	Svjetlo indikatora slušalica svijetli crveno tijekom punjenja i automatski će se isključiti kad se slušalice u potpunosti napune.
5	Stanje punjenja kućišta za punjenje	Svjetlo indikatora kućišta za punjenje svijetli crveno tijekom punjenja i automatski će se isključiti kad se kućište za punjenje u potpunosti napuni.
6	Stanje uključivosti	Svjetlo indikatora 3 puta će zasvijetliti plavo, a zatim crveno jednom svakih 5 sekundi.
7	Stanje isključivosti	Svjetlo indikatora zasvijetlit će crveno 3 puta.
8	Upozorenje o slaboj bateriji	Svjetlo indikatora zasvijetlit će crveno svakih 20 sekundi.

Otklanjanje poteškoća

Greške	Razlozi i rješenja
<ul style="list-style-type: none">• Slušalice se ne mogu uključiti.• Slušalice se automatski isključuju.• Slušalice se ne mogu uključiti nakon uklanjanja iz kućišta za punjenje.	Aktivna je zaštita slabe baterije kućišta za punjenje. Ponovno napunite svoje slušalice i kućište za punjenje.
<ul style="list-style-type: none">• Glazba se ne reproducira.	Provjerite da su oba uređaja uparena i spojena te da je postavka „Media playback“ (reprodukcija muzike) omogućena u vašim postavkama Bluetootha. Pokušajte ih ponovno upariti.
<ul style="list-style-type: none">• Uparivanje je uspješno, ali uređaj ne može pronaći desnu slušalicu ili povezati se (ponovno).	Previše zapisa o uparivanju. Izbrišite zapise o uparivanju (razdvoji par) i pokušajte ponovno. Možda se ne možete spojiti jer su slušalice uparene s drugim uređajem koji je u blizini. Trebate prekinuti uparivanje s drugim uređajem ili čak na njemu onemogućiti funkciju Bluetooth. Sada možete ponovno pokušati upariti ili povezati uređaje.
<ul style="list-style-type: none">• Indikator kućišta za punjenje ne svijetli tijekom punjenja.	DC napajanje ne puni. Provjerite povezanost preko USB-a i pokušajte puniti s drugim punjačem.
<ul style="list-style-type: none">• Indikator svjetla slušalice ne svijetli tijekom punjenja.	Provjerite pogo pinove za punjenje. Pravilno postavite slušalice u kućište za punjenje.

Briga i održavanje

- Za čišćenje slušalica nemojte upotrebljavati abrazivna otapala za čišćenje.
- Nemojte izlagati slušalice ekstremno visokim ili niskim temperaturama jer će to skratiti vijek elektroničkih uređaja, uništiti bateriju ili izobličiti određene plastične dijelove.
- Slušalice nemojte bacati u vatru jer će to rezultirati eksplozijom.
- Nemojte izlagati slušalice kontaktu s oštrim predmetima jer će doći do ogrebotina i štete.
- Pazite da slušalice ne padnu na tlo. Unutarnji sklop mogao bi se oštetiti.

Simbol odlaganja električnog i elektroničkog otpada (WEEE)



Simbol WEEE označava da se s ovim uređajem ne smije postupati kao s kućnim otpadom. Ispravnim odlaganjem ovog proizvoda doprinit ćete očuvanju okoliša. Za pojedinosti o recikliranju proizvoda obratite se lokalnim vlastima, pružatelju usluge odlaganja kućnog otpada ili trgovini u kojoj ste kupili proizvod.

Especificaciones técnicas

Tipo: in-ear, Bluetooth

Frecuencia de respuesta: 20-20 000 Hz

Tamaño del controlador: 6 mm

Versión de Bluetooth: v4.2

Sagedusvahemik: 2.4 – 2.48 GHz

Potencia de radiofrecuencia de salida máxima: 2.4 dBm / 1.74 mW

Distancia de funcionamiento: hasta 10 m

Fuente de alimentación: micro-USB, 5V DC

Micrófono: integrado

Batería (estuche de carga): Li-poly, 460 mAh (1.7 Wh)

Tiempo de carga de los auriculares: hasta 1 hora

Tiempo de carga del estuche de carga: hasta 2 horas

Tiempo de standby: hasta 80 horas

Tiempo de reproducción: hasta 3 horas

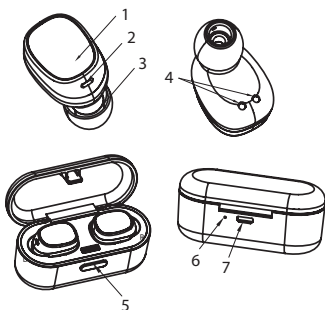
Recarga con el estuche de carga: 2-3 veces

Peso total: 41 g

⚠ ATENCIÓN: La reproducción a volúmenes altos durante un tiempo prolongado puede dañar su audición.

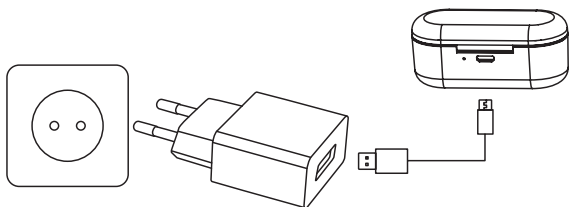
Descripción del producto

1. Botón de encendido (multifunción)
2. Luz indicadora y MIC
3. Altavoz
4. Contactos de carga
5. Botón de apertura
6. Indicador de carga
7. Puerto de carga micro-USB



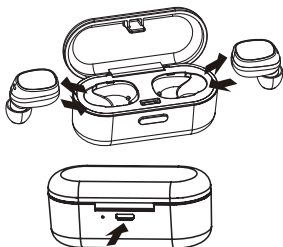
⚠ Antes de comenzar a usar los auriculares, debe cargar la batería y emparejar los auriculares con un dispositivo compatible.

Carga de los auriculares y del estuche de carga



⚠ El estuche de carga BH411 dispone de una batería interna recargable que debe cargarse por completo antes de su primer uso. Esta operación tarda aproximadamente 2 horas. Si no va a usar el dispositivo durante un período prolongado, cárguelo una vez cada 2 meses para evitar daños en la batería.

- Coloque los **auriculares** en el estuche de carga y cierre la tapa para cargar. Durante la carga, las luces indicadoras se mostrarán de color rojo constante. Cuando la batería esté completamente cargada, esta luz roja se apagará.
- Use el cable de carga USB para cargar el estuche de carga. La luz indicadora del **estuche de carga** se muestra roja cuando se está cargando. Una vez cargado, esta se apagará automáticamente.



! Cuando la batería de los auriculares se encuentra completamente cargada, ofrece una potencia de hasta 3 horas de tiempo de reproducción (9 horas más desde el estuche de carga). Cuando la batería se esté agotando, se oirá un mensaje de voz, indicando que los auriculares deben cargarse tan pronto como sea posible.

Emparejamiento

Método automático (con la caja de carga):

- Retire los dos auriculares del estuche de carga * y espere 10 segundos. Los auriculares se encenderán y entrarán automáticamente en modo de sincronización. Comenzará a parpadear rápidamente una luz LED roja/azul en el auricular derecho, mientras que en el izquierdo parpadeará lentamente una luz LED azul: esto significa que los auriculares están listos para emparejarse con su dispositivo.
- Active la función Bluetooth en su dispositivo, seleccione BH411 de la lista y empareje el auricular.
- Se oirá un mensaje de voz desde el auricular derecho que le informará de que los auriculares están conectados.

! * Es estuche de carga debe haber quedado bien cerrado antes de abrirlo y extraer los auriculares.

Método manual (sin el estuche de carga):

- Cuando ambos auriculares estén apagados, mantenga presionado el botón de encendido (multifunción) de ambos durante 3-4 segundos. Se oirá un mensaje de voz desde ambos auriculares que le informará de que los canales izquierdo y derecho se han conectado correctamente. Luego se oirá otro mensaje de voz que le dirá qué auricular es el izquierdo ("canal izquierdo") y cuál el derecho ("canal derecho"). Luego, en el auricular derecho, se oirá el mensaje de voz de "emparejamiento".
- Active la función Bluetooth en su dispositivo, seleccione BH411 de la lista y empareje los dispositivos.
- Se oirá un mensaje de voz desde el auricular derecho diciendo que los auriculares están conectados.

! Si el emparejamiento se ha realizado correctamente, los auriculares entrarán en modo inactivo y las luces azules parpadearán una vez cada 5 segundos en diferentes auriculares. Si no se realiza una conexión Bluetooth en 10 minutos, los auriculares se apagarán automáticamente.

Uso básico

Para encenderlos, cuando ambos auriculares estén apagados, mantenga presionado el botón de encendido (multifunción) durante 3 segundos en ambos auriculares al mismo tiempo hasta que la luz indicadora azul parpadee 3 veces y se oiga el mensaje de voz de "encendido".

Para apagarlos, cuando ambos auriculares estén encendidos, mantenga presionado el botón de encendido (multifunción) de un auricular (izquierdo o derecho) durante 3 segundos para apagar ambos auriculares hasta que la luz indicadora roja parpadee 3 veces y se oiga la indicación de voz de "apagar", o simplemente póngalos de nuevo en el estuche de carga.

Reconexión automática

Cuando ambos auriculares estén apagados, retírelos del estuche de carga al mismo tiempo. Estos se volverán a conectar automáticamente y el auricular derecho (principal) se volverá a conectar al dispositivo emparejado automáticamente.

Responder una llamada

Cuando se produzca una llamada entrante, presione el botón de encendido (multifunción) en el auricular derecho (principal).



DAI hacer llamadas telefónicas, solo producirán sonido los auriculares derechos (principales)

Rechazar una llamada

Mantenga presionado el botón de encendido (multifunción) del auricular derecho (principal) durante 2 segundos.

Finalizar una llamada

Para finalizar la llamada, presione el botón de encendido (multifunción) en el auricular derecho (principal).

Volver a marcar el último número de teléfono marcado

Cuando el BH411 se encuentra en modo inactivo, puede hacer doble clic en el botón de encendido (multifunción) en el auricular derecho (principal) para volver a marcar el último número marcado.

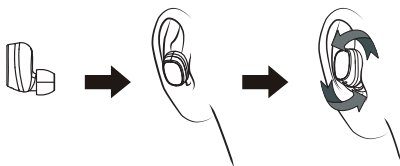
Reproducción/Pausa

Presione brevemente el botón de encendido (multifunción) para reproducir o pausar una película/música.

Uso de los auriculares

A continuación se detalla el uso correcto de los auriculares:

- **PASO 1.** Colóquese los auriculares en las orejas, como se muestra a continuación.
- **PASO 2.** Gire ligeramente el auricular hasta que quede ajustado.



Indicadores LED

Núm.	Estado	Comportamiento de los auriculares
1	Emparejamiento	La luz indicadora del auricular derecho parpadea en rojo y azul alternativamente; cuando se conecta correctamente al dispositivo, la luz indicadora parpadea en azul una vez cada 5 segundos.
2	Modo Standby	La luz indicadora del auricular derecho parpadea en azul cada 5 segundos.
3	Estado de llamada	En caso de una llamada entrante, la luz indicadora de los auriculares parpadea en rojo cada 5 segundos.
4	Estado de carga de auriculares	La luz indicadora del auricular se muestra de color rojo cuando se está cargando y se apagará automáticamente una vez se haya completado la carga.
5	Estado de carga del estuche de carga	La luz indicadora del estuche de carga se muestra de color rojo cuando se está cargando y se apagará automáticamente una vez se haya completado la carga.
6	Estado de encendido	La luz indicadora parpadea en azul 3 veces y luego parpadea en rojo una vez cada 5 segundos.
7	Estado de apagado	La luz indicadora parpadea en rojo 3 veces.
8	Alarma de batería baja	La luz indicadora parpadea en rojo una vez cada 20 segundos.

Solución de problemas

Fallo	Razones y soluciones
<ul style="list-style-type: none">Los auriculares no se pueden encender.Los auriculares se apagan automáticamente.Los auriculares no se encienden cuando se extraen del estuche de carga.	Protección por batería baja del estuche de carga. Recargue los auriculares y estuche de carga.
<ul style="list-style-type: none">La música no empieza a reproducirse.	Asegúrese de que ambos dispositivos estén emparejados y conectados, y que la "Reproducción de medios" esté activada en la configuración de Bluetooth. Intente emparejarlos de nuevo.
<ul style="list-style-type: none">El emparejamiento se realizó correctamente, pero el dispositivo no encuentra el auricular derecho y no puede conectarse/reconectarse.	Demasiados registros de emparejamiento. Elimine registros de emparejamiento (desempareje) e inténtelo de nuevo. Es posible que no pueda conectarse porque los auriculares están emparejados con otro dispositivo cercano. Deberá desconectar el otro dispositivo o incluso desactivar completamente su función Bluetooth. Luego, trate de volver a emparejarlos o reconectarlos.
<ul style="list-style-type: none">En el indicador del estuche de carga no se enciende ninguna luz durante la carga.	El cable de corriente del cargador no genera electricidad. Verifique las conexiones USB e intente cargar con un cargador diferente.
<ul style="list-style-type: none">En el indicador de los auriculares no se enciende ninguna luz durante la carga.	Verifique los puntos de carga del pin pogo. Coloque los auriculares correctamente en el estuche de carga.

Cuidado y mantenimiento

- No utilice disolventes abrasivos para limpiar el auricular.
- No exponga el auricular a temperaturas extremadamente altas o bajas, ya que acortará la vida de los dispositivos electrónicos, destruirá la batería o distorsionará determinadas piezas de plástico.
- No deseche el auricular en un fuego ya que provocará una explosión.
- No exponga el auricular al contacto con objetos punzantes, ya que causará arañazos y daños.
- No deje que el auricular caiga al suelo. El circuito interno puede resultar dañado.

Símbolo de Equipos Electrónicos y Eléctricos de Residuos (RAEE)



El uso del símbolo RAEE indica que este producto no se puede tratar como residuo doméstico. Al garantizar que este producto se desecha correctamente, ayudará a proteger el medio ambiente. Para obtener más información detallada sobre el reciclaje de este producto, póngase en contacto con las autoridades locales, el proveedor de servicios de recogida de basura doméstica o la tienda donde adquirió el producto.

SI BLUETOOTH SLUŠALKE

Uporabniški priročnik

Tehnični podatki

Vrsta: ušesne, Bluetooth

Frekvenčni odziv: 20–20 000 Hz

Velikost zvočnika: 6 mm

Različica funkcije Bluetooth: v4.2

Frekvenčno območje: 2.4 – 2.48 GHz

Najvišja izhodna moč RF: 2.4 dBm / 1.74 mW

Domet: do 10 m

Napajanje: mikro-USB, 5V DC

Mikrofon: vgrajen

Baterija (polnilni etui): Li-poly, 460 mA (1.7 Wh)

Čas polnjenja slušalk: do 1 ure

Čas polnjenja polnilnega etuija: do 2 uri

Čas pripravljenosti: do 80 ur

Čas predvajanja: do 3 ure

Polnjenje s polnilnim etuijem: 2- do 3-krat

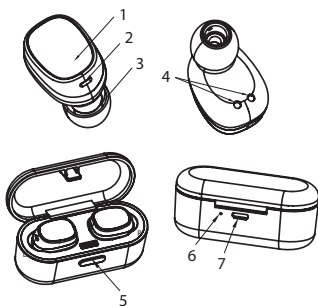
Celotna teža: 41 g



OPOZORILO: Dolgotrajno poslušanje na visoki glasnosti lahko poškoduje vaš sluh.

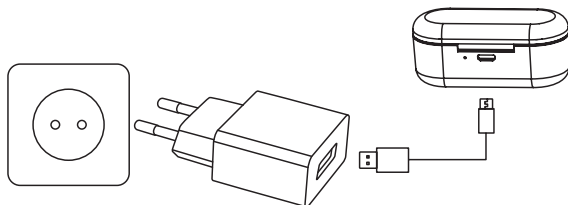
Pregled izdelka

1. Botón de encendido (multifunción)
2. Luz indicadora y MIC
3. Altavoz
4. Contactos de carga
5. Botón de apertura
6. Indicador de carga
7. Puerto de carga micro-USB



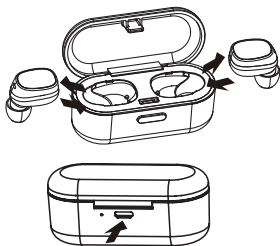
Preden boste začeli uporabljati slušalki, morate napolniti bateriji in slušalki povezati z združljivo napravo.

Polnjenje slušalk in polnilnega etuija



Polnilni etui BH411 ima notranjo baterijo za polnjenje, ki jo morate pred prvo uporabo povsem napolniti. Ko baterijo polnite prvič, jo morate polniti vsaj 2 uri, da jo napolnite do konca. Če naprave ne boste uporabljali daljše obdobje, jo napolnite enkrat na vsaka dva meseca, da zmanjšate možnost okvare baterije.

- Vstavite **slušalki** v polnilni etui in zaprite pokrov za začetek polnjenja. Kazalnik bo med polnjenjem neprekinjeno svetil rdeče. Ko bosta bateriji povsem napolnjeni, se bo rdeča luč ugasnila.
- Za polnjenje **polnilnega etuija** uporabite kabel USB. Indikatorska luč polnilnega etuija bo med polnjenjem svetila rdeče. Samodejno se bo ugasnila, ko bo naprava povsem napolnjena.



! Povsem napolnjeni bateriji slušalk zagotavljata do 3 ure predvajanja (9 dodatnih ur s polnilnim etuijem). Glasovni poziv vas bo opomnil, da je baterija blizu izpraznitve. To pomeni, da morate slušalki čimprej napolniti.

Povezovanje

Samodejna metoda (s polnilnim etuijem):

- Vzemite slušalki iz polnilnega etuija* in počakajte 10 sekund. Slušalki se bosta vklopili in samodejno vstopili v način povezovanja. Hitro utripanje rdeče/modre LED-luči na desni slušalki in počasno utripanje modre LED-luči na levi naznanjata, da sta slušalki pripravljene za povezavo z vašo napravo.
- Vklopite funkcijo Bluetooth na svoji napravi, s seznama izberite BH411 in povežite slušalki.
- Glasovni poziv v desni slušalki bo naznanil, da sta slušalki povezani.

! *Poskrbite, da bo polnilni etui tesno zaprt, preden ga odprete in odstranite slušalki.

Ročna metoda (brez polnilnega etuija):

- Ko sta slušalki izklopljeni, pritisnite in držite (večfunkcijski) gumb za vklop/izklop 3–4 sekunde. Glasovni poziv iz obeh slušalk bo naznanil, da sta levi in desni kanal uspešno povezana. Nato bo glasovni poziv naznanil, katera slušalka je leva (»levi kanal«) in katera desna (»desni kanal«), nakar boste v desni slušalki slišali glasovni poziv »povezujem«.
- Vklopite funkcijo Bluetooth na svoji napravi, s seznama izberite BH411 in povežite slušalki.
- Glasovni poziv v desni slušalki bo naznanil, da sta slušalki povezani.

! Če je bilo povezovanje uspešno, bosta slušalki vstopili v način mirovanja, modri luči pa bosta vsakih 5 sekund utripnili izmenično na vsaki slušalki. Če se slušalki v naslednjih 10 minutah ne povežeta prek povezave Bluetooth, se bosta samodejno izklopili.

Osnovna uporaba

Za vklop slušalk pritisnite in držite (večfunkcijski) gumb za vklop/izklop na obeh slušalkah 3 sekunde, dokler ne bo modra indikatorska luč trikrat utripnila in glasovni poziv sporočil »vklop«.

Za izklop slušalk pritisnite in držite (večfunkcijski) gumb za vklop/izklop ene slušalke (leve ali desne) 3 sekunde, dokler ne bo rdeča indikatorska luč trikrat utripnila in glasovni poziv sporočil »izklop« ali pa ju preprosto vstavite nazaj v polnilni etui.

Samodejna vnovična povezava

Ko bosta slušalki izklopljeni, ju hkrati vzemite iz polnilnega etuija, nakar se bosta samodejno vnovično povezali. Desna (glavna) slušalka se bo samodejno povezala s povezano napravo.

Sprejem klica

Ko boste prejeli klic, pritisnite (večfunkcijski) gumb za vklop/izklop desne (glavne) slušalke.



Pri opravljanju klicev boste slišali zvok le v desni (glavni) slušalki.

Zavrnitev klica

Pritisnite in držite (večfunkcijski) gumb za vklop/izklop desne (glavne) slušalke 2 sekundi.

Prekinitev klica

Če želite prekiniti klic, pritisnite in držite (večfunkcijski) gumb za vklop/izklop desne (glavne) slušalke.

Klicanje zadnje klicane telefonske številke

Ko sta slušalki BH411 v načinu mirovanja, lahko za klic zadnje klicane telefonske številke dvakrat kliknete (večfunkcijski) gumb za vklop/izklop desne (glavne) slušalke.

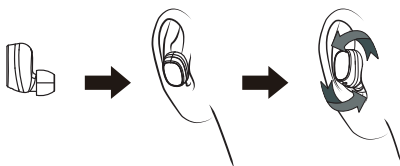
Predvajanje/Premor

Če želite predvajati ali prekiniti film/glasbo, za kratek čas pritisnite (večfunkcijski) gumb za vklop/izklop.

Kako nositi slušalki

Za pravilno nošnjo slušalk upoštevajte:

- 1. korak:** vstavite slušalko v uho, kot je prikazano na sliki.
- 2. korak:** na rahlo zavrtite slušalko, dokler ni tesno v ušesu.



Pomen kazalnikov LED

Št.	Stanje	Delovanje slušalk
1	Povezovanje	Indikatorska luč desne slušalke izmenično utripa rdeče in modro; ko sta slušalki povezani z napravo, indikatorska luč vsakih 5 sekund utripne modro.
2	Način mirovanja	Indikatorska luč desne slušalke vsakih 5 sekund utripne modro.
3	Stanje klica	Indikatorska luč slušalke med dohodnim klicem vsakih 5 sekund utripne rdeče.
4	Stanje napolnjenosti slušalk	Indikatorska luč slušalk med polnjenjem sveti rdeče in se samodejno izklopi, ko sta slušalki povsem napolnjeni.
5	Stanje napolnjenosti polnilnega etuija	Indikatorska luč polnilnega etuija med polnjenjem sveti rdeče in se samodejno izklopi, ko je etui povsem napolnjen.
6	Stanje vklopa	Indikatorska luč 3-krat utripne in nato vsakih 5 sekund utripne rdeče.
7	Stanje izklopa	Indikatorska luč 3-krat utripne.
8	Opozorilo za skorajšnjo izpraznitev baterije	Indikatorska luč vsakih 20 sekund utripne rdeče.

Odprava napak

Napake	Razlogi in rešitve
<ul style="list-style-type: none">Slušalk ni možno vklopiti.Slušalki se samodejno izklopita.Slušalki se ne vklopita, ko ju vzamete iz polnilnega etuija.	Zaščita polnilnega etuija v primeru skorajšnje izpraznitve baterije. Znova napolnite svoji slušalki in polnilni etui.
<ul style="list-style-type: none">Slušalki ne predvajata glasbe.	Poskrbite, da bosta obe napravi povezani in da bo omogočena funkcija »predvajaj predstavnost« v nastavitvah funkcije Bluetooth. Poskusite znova povezati napravi.
<ul style="list-style-type: none">Povezovane je bilo uspešno, vendar vaša naprava ne najde prave slušalke ali pa se ne more povezati ali vnovično povezati s slušalkami.	Preveč zapisov povezav. Izbrišite zapise povezav (prekinite povezavo med napravami) in jih poskusite znova povezati. Možno je, da slušalk ne morete povezati, ker je vaša naprava povezana z drugo bližnjo napravo. Morali boste prekiniti povezavo s to napravo ali pa celo na njej izklopiti funkcijo Bluetooth. Zdaj lahko poskusite znova povezati slušalke in svojo napravo.
<ul style="list-style-type: none">Indikatorska luč polnilnega etuija ne sveti med polnjenjem.	Vir enosmernega toka nima izhodne moči. Preverite priključke USB in poskusite z drugim polnilcem.
<ul style="list-style-type: none">Indikatorski luči slušalk ne svetita med polnjenjem.	Preverite stike za polnjenje. Pravilno vstavite slušalki v polnilni etui.

Nega in vzdrževanje

- Za čiščenje slušalk ne uporabljajte grobih čistilnih raztopin.
- Slušalk ne izpostavljajte ekstremno visokim ali nizkim temperaturam, saj to skrajša življenjsko dobo elektronskih naprav, uniči baterijo ali pa povzroči deformacijo določenih plastičnih delov.
- Slušalk ne mečite v ogenj, saj bo pri tem nastala eksplozija.
- Slušalk ne izpostavljajte ostrim predmetom, ker bo to povzročilo praske in poškodbe.
- Slušalke naj vam ne padejo na tla. Lahko se namreč poškoduje vezje v njih

Simbol o odpadni električni in elektronski opremi (OEEO)



Uporaba simbola OEEO pomeni, da izdelka ne smete odvreči med gospodinjske odpadke. S tem boste ohranili, zaščitili in izboljšali okolje ter zaščitili zdravje ljudi. Zato je pomembno, da se ga odvrže v zbirnem centeru ali pa se ga preda v zbirni center za OEEO, ki ima obrate za predelavo električnih naprav.

Specifiche tecniche

Tipo: in-ear, Bluetooth

Risposta in frequenza: 20-20 000 Hz

Dimensioni del driver: 6 mm

Versione Bluetooth: v4.2

Intervallo di frequenze: 2.4-2.48 GHz

Potenza massima in radiofrequenza in uscita: 2.4 dBm / 1.74 mW

Distanza di funzionamento: fino a 10 m

Alimentazione: micro-USB, 5V DC

Microfono: integrato

Batteria (custodia di ricarica): Li-poly (polimeri di litio), 460 mAh (1.7 Wh)

Tempo di ricarica degli auricolari: fino a 1 ora

Tempo di ricarica della custodia: fino a 2 ore

Tempo di standby: fino a 80 ore

Tempo di riproduzione: fino a 3 ore

Ricarica con la custodia di ricarica: 2-3 volte

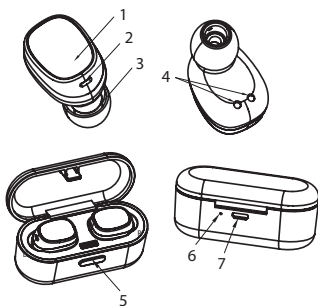
Peso totale: 41 g



AVVERTENZA: L'ascolto a volume elevato per un lungo periodo di tempo può danneggiare l'udito.

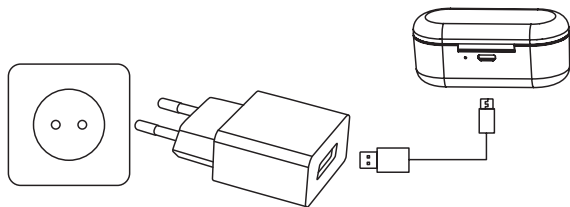
Panoramica del prodotto

1. Pulsante di accensione (multifunzione)
2. Indicatore luminoso e MIC (microfono)
3. Speaker
4. Contatti di ricarica
5. Pulsante di apertura
6. Indicatore di ricarica
7. Porta di ricarica Micro-USB



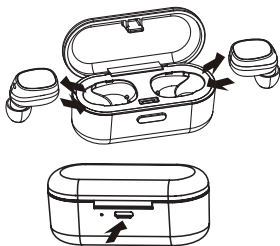
Prima di iniziare a utilizzare gli auricolari, è necessario caricare la batteria e associare gli auricolari a un dispositivo compatibile.

Ricarica degli auricolari e della custodia di ricarica



La custodia di ricarica BH411 ha una batteria interna ricaricabile che deve essere completamente caricata prima di essere utilizzata per la prima volta. Occorrono circa 2 ore per caricare completamente la batteria per la prima volta. Se non si utilizza il dispositivo per un lungo periodo di tempo, si raccomanda di caricarlo una volta ogni 2 mesi onde evitare danni alla batteria.

- Inserire gli **auricolari** nella custodia di ricarica e chiudere il coperchio per caricare. Durante la ricarica, si accenderà la spia di un colore rosso fisso. Quando la batteria sarà completamente carica, la luce rossa sarà spenta.
- Utilizzare il cavo di ricarica USB per caricare **la custodia di ricarica**. Durante la ricarica si accenderà la spia rossa della custodia di ricarica. Essa si spegnerà automaticamente al completamento della ricarica.



⚠ Le batterie degli auricolari completamente cariche hanno un'autonomia fino a 3 ore di tempo di riproduzione (9 ore in più dalla custodia di ricarica). Quando la carica delle batterie è in esaurimento, viene emesso un sollecito vocale. Esso sta ad indicare che gli auricolari devono essere caricati il più presto possibile.

L'associazione

Metodo automatico (con la custodia di ricarica):

- Rimuovere i due auricolari dalla custodia di ricarica* e attendere 10 secondi. I due auricolari si accenderanno e passeranno automaticamente alla modalità di associazione. Una luce a LED rossa / blu lampeggiante velocemente sull'auricolare destro e una luce a LED blu lampeggiante lentamente sull'auricolare sinistro indicano che l'auricolare è pronto per il collegamento con il dispositivo.
- Attivare la funzione Bluetooth sul vostro dispositivo, selezionare BH411 dall'elenco e associare l'auricolare.
- Dall'auricolare destro si sentirà un messaggio vocale che informerà che gli auricolari sono collegati.

⚠ *La custodia di ricarica deve essere chiusa bene prima di aprirla e rimuovere gli auricolari.

Metodo manuale (senza custodia di ricarica):

- Quando entrambi gli auricolari sono spenti, premere e tenere premuto il pulsante di alimentazione (multifunzione) di entrambi per 3-4 secondi. Si sentirà un messaggio vocale da entrambi gli auricolari che avvertirà di avvenuta connessione tra i canali sinistro e destro. Poi un messaggio vocale indicherà quale auricolare è quello sinistro ("left channel") e quale invece è quello destro ("right channel"), dopodiché nell'auricolare destro si sentirà il messaggio vocale "pairing".
- Attivare la funzione Bluetooth sul vostro dispositivo, selezionare BH411 dall'elenco e associare l'auricolare.
- Dall'auricolare destro si sentirà un messaggio vocale che indicherà che gli auricolari sono collegati.

⚠ Se l'associazione ha esito positivo, gli auricolari entrano in modalità inattiva e le luci blu lampeggiano ogni 5 secondi in auricolari diversi. Se non viene stabilita alcuna connessione Bluetooth entro 10 minuti, gli auricolari si spengono automaticamente.

Uso di base

Per accendere, quando entrambi gli auricolari sono spenti, tenere premuto il pulsante di alimentazione (multifunzione) per 3 secondi su entrambi gli auricolari contemporaneamente finché la spia blu lampeggia 3 volte con il comando vocale di "power on".

Per spegnere, quando entrambi gli auricolari sono accesi, tenere premuto il pulsante di alimentazione (multifunzione) di uno degli auricolari (destro o sinistro) per 3 secondi, per spegnere entrambi gli auricolari, finché la spia rossa lampeggerà 3 volte e si sentirà un messaggio vocale "power off", o semplicemente rimetterli nella custodia di ricarica.

Riconnessione automatica

Quando entrambi gli auricolari sono spenti, rimuoverli contemporaneamente dalla custodia di ricarica ed essi si ricollegheranno automaticamente. E l'auricolare destro (principale) si ricollegherà automaticamente al dispositivo associato.

Rispondere a una chiamata

Quando c'è una chiamata in arrivo, premere il pulsante di alimentazione (multifunzione) sull'auricolare destro (principale).



Durante le telefonate, solo l'auricolare destro (principale) produce suoni.

Rifutare una chiamata

Premere e tenere premuto per 2 secondi il pulsante di alimentazione (multifunzione) dell'auricolare destro (principale).

Terminare una chiamata

Per terminare la chiamata, premere il pulsante di alimentazione (multifunzione) sull'auricolare destro (principale).

Ricomporre l'ultimo numero di telefono composto

Quando il BH411 è in modalità inattiva, è possibile fare un doppio clic sul pulsante di alimentazione (multifunzione) sull'auricolare destro (principale) per ricomporre l'ultimo numero selezionato.

Riproduci/Pausa

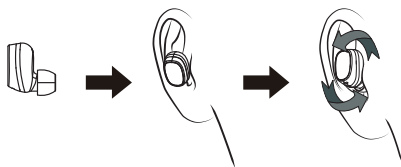
Premere brevemente il pulsante di alimentazione (multifunzione) per riprodurre o mettere in pausa un film / musica.

Indossare gli auricolari

Per indossare correttamente gli auricolari:

PASSO 1. Posizionare gli auricolari nelle orecchie come mostrato.

PASSO 2. Ruotare leggermente l'auricolare finché non aderisce.



Indicazioni LED

N. STATO	Stato	Prestazioni della cuffia
1	Associazione	La spia dell'auricolare destro lampeggia alternativamente in rosso e blu; una volta collegato correttamente al dispositivo, la spia luminosa lampeggia di blu una volta ogni 5 secondi.
2	Modalità standby	La spia dell'auricolare destro lampeggia in blu ogni 5 secondi.
3	Stato di telefonata	In caso di una chiamata in arrivo, la spia dell'auricolare lampeggia in rosso ogni 5 secondi.
4	Stato di carica degli auricolari	La spia rossa degli auricolari è accesa durante la carica e si spegne automaticamente quando essi sono completamente carichi.
5	Stato di ricarica della custodia di ricarica	La spia rossa della custodia di ricarica è accesa durante la carica e si spegne automaticamente quando essa è completamente carica.
6	Stato di accensione	L'indicatore luminoso lampeggia in blu per 3 volte e poi lampeggia in rosso una volta ogni 5 secondi.
7	Stato di spegnimento	L'indicatore luminoso lampeggia 3 volte in rosso.
8	Allarme batteria scarica	L'indicatore luminoso lampeggia in rosso una volta ogni 20 secondi.

Risoluzione dei problemi:

Difetti	Cause e Soluzioni
<ul style="list-style-type: none">• Gli auricolari non possono essere accesi.• Gli auricolari si spengono automaticamente.• Gli auricolari non si accendono sollevandoli dalla custodia di ricarica.	La carica della custodia di ricarica è esaurita. Ricaricare gli auricolari e la custodia di ricarica.
<ul style="list-style-type: none">• La musica non viene riprodotta.	Assicurarsi che entrambi i dispositivi siano associati e connessi e che "Riproduzione multimediale" sia abilitata nelle vostre impostazioni Bluetooth. Provare ad associare gli auricolari di nuovo.
<ul style="list-style-type: none">• L'abbinamento è andato a buon fine ma il dispositivo non riesce a trovare l'auricolare giusto o ricollegarsi / connettersi.	Troppi record di abbinamento. Eliminare i record di abbinamento (disassociare) e riprovare. È possibile che non si riesca a connettersi perché gli auricolari sono associati a un altro dispositivo nelle vicinanze. Bisogna disconnettere l'altro dispositivo o anche disattivare la sua funzione Bluetooth. Ora si può riprovare ad associare o riconnettere.
<ul style="list-style-type: none">• La spia della custodia di ricarica non si illumina durante la ricarica.	L'alimentatore DC non emette energia. Controllare la connessione USB e provare a caricare con un caricatore diverso.
<ul style="list-style-type: none">• L'indicatore degli auricolari non si accende durante la ricarica.	Controllare i pogo pin di ricarica. Posizionare gli auricolari correttamente nella custodia di ricarica.

Cura e manutenzione

- Non usare solventi abrasivi per pulire gli auricolari.
- Non esporre gli auricolari a temperature estremamente alte o basse, in quanto ciò riduce la durata di vita dei dispositivi elettronici, rovina la batteria o deforma certe parti in plastica.
- Non gettare gli auricolari nel fuoco in quanto esploderebbero.
- Non esporre gli auricolari a contatto con oggetti appuntiti in quanto ciò potrebbe causare graffi e danni.
- Non lasciare che gli auricolari cadano sul pavimento. Il circuito interno potrebbe danneggiarsi.

Simbolo dei rifiuti di apparecchiature elettriche ed elettroniche (RAEE)



L'uso del simbolo RAEE indica che questo prodotto non può essere trattato come rifiuti domestici. Assicurandosi che questo prodotto sia smaltito correttamente, si contribuisce a proteggere l'ambiente. Per informazioni più dettagliate sul riciclaggio

di questo prodotto, contattare le autorità locali, il fornitore di servizi di smaltimento dei rifiuti domestici o il negozio in cui il prodotto è stato acquistato.

Technische specificaties

Type: in het oor, Bluetooth

Frequentieweergave: 20-20 000 Hz

Afmeting driver: 6 mm

Bluetooth versie: v4.2

Frequentiebereik: 2.4–2.48 GHz

Maximaal uitgangsvermogen radiofrequentie: 2.4 dBm / 1.74 mW

Werkt tot op een afstand van: max. 10 m

Stroomvoorziening: micro-USB, 5V gelijkstroom

Microfoon: ingebouwd

Batterij (oplaadbakje): Li-poly, 460 mAH (1.7 Wh)

Oplaadduur oortelefoon: max. 1 uur

Oplaadduur oplaadbakje: max. 2 uur

Stand-by: max. 80 uur

Afspeeltijd: max. 3 uur

Herladen met het oplaadbakje: 2-3 maal

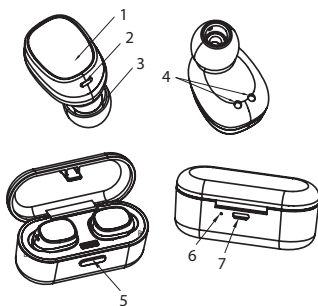
Totaal gewicht: 41 g



OPGELET: Langdurig naar harde muziek luisteren, leidt tot beschadiging van uw gehoor.

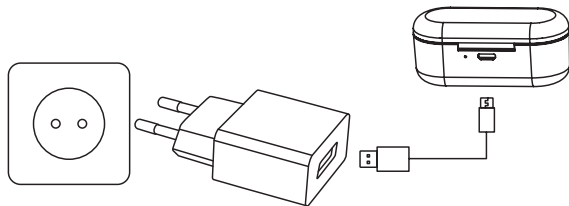
Productoverzicht

1. Multifunctionele en starttoets
2. Indicatorlampje en MIC
3. Luidspreker
4. Oplaadcontacten
5. Toets om te openen
6. Oplaadindicator
7. Micro-USB oplaadpoort



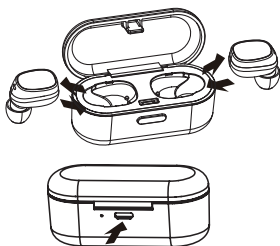
Voor u de oortelefoon gebruikt, dient u de batterij op te laden en de oortelefoon met een compatibel toestel te koppelen.

De oortelefoon en oplaadbakje opladen



Het oplaadbakje van de BH411 heeft een interne, heroplaadbare batterij die volledig opgeladen moet zijn voordat u het toestel voor het eerst gebruikt. Het duurt ongeveer 2 uur om de batterij voor het eerst volledig op te laden. Als u het toestel lange tijd niet gebruikt, laadt u het elke 2 maanden op om schade aan de batterij te vermijden.

- Doe de **oortelefoon** in het oplaadbakje en sluit het dekseltje om op te laden. Tijdens het opladen blijven de indicators rood. Het rode lichtje dooft als de batterij volledig is opgeladen.
- Gebruik het USB-oplaadkabeltje om **het oplaadbakje** op te laden. Het lichtje van het oplaadbakje is rood als het wordt opgeladen. Het dooft automatisch als het volledig is opgeladen.



! Volledig opgeladen batterijen van de oortelefoon geven max. 3 uur afspeeltijd (9 uur meer van het oplaadbakje). Als de batterijen leeg geraken, hoort u een geluidssignaal. Dat betekent dat de oortelefoon zo snel mogelijk moet worden opgeladen.

Koppelen

Automatisch koppelen (met het oplaadbakje):

- Verwijder de twee oortjes uit het oplaadbakje* en wacht 10 seconden. De twee oortjes zullen starten en automatisch in koppelingsstand gaan. Een snel knipperend rood/blauw LED lichtje op het rechter oortje en een traag knipperend blauw LED-lichtje op het linker oortje betekent dat de oortelefoon klaar is om gekoppeld te worden met uw toestel.
- Zet de bluetooth-functie van uw toestel aan, en kies BH411 uit de lijst om met de oortelefoon te koppelen.
- U hoort een geluidssignaal van het rechter oortje wat aangeeft dat de oortelefoon verbonden is.

! *Het oplaadbakje moet goed gesloten zijn voor u het opent en de oortjes eruit neemt.

Manueel koppelen (zonder het oplaadbakje):

- Als beide oortjes uit staan, houdt u de multifunctionele en starttoets van beide 3-4 seconden ingedrukt. Er komt een geluidssignaal van beide oortjes wat aangeeft dat het linker- en rechterkanaal nu verbonden zijn. Dan komt er een geluidssignaal wat aangeeft welk oortje het linker is ("het linker kanaal") en welk het rechter ("rechter kanaal"), en daarna hoort u in het rechter oortje het geluidssignaal van de "koppeling".
- Zet de bluetooth-functie van uw toestel aan, en kies BH411 uit de lijst om de toestellen te koppelen.
- U hoort een geluidssignaal van het rechter oortje wat aangeeft dat de oortjes verbonden zijn.

! Bij een geslaagde koppeling gaan de oortjes in inactieve modus en het blauwe lampje zal elke 5 seconden om beurten in een van de oortjes knipperen. Als er binnen 10 minuten geen Bluetooth verbinding tot stand komt, wordt de oortelefoon automatisch uitgeschakeld.

Basisgebruik

Aanzetten: als beide oortjes uit staan, houdt u de multifunctionele en startknop tegelijk voor beide oortjes 3 seconden ingedrukt tot het blauwe lichtje knippert en het geluidssignaal "ingeschakeld" weerklinkt.

Uitzetten: als beide oortjes aan staan, houdt u de multifunctionele en startknop van een oortje (links of rechts) 3 seconden ingedrukt om beide oortjes uit te schakelen tot het rode lichtje 3 maal knippert en het geluidssignaal "uitgeschakeld" weerklinkt of u stopt ze gewoon terug in het oplaadbakje.

Automatisch opnieuw verbinden

Als beide oortjes uit staan, haalt u ze tegelijk uit het oplaadbakje; ze zullen dan automatisch terug verbinding maken. En het rechter (belangrijkste) oortje zal automatisch terug verbinding maken met het gekoppelde toestel.

Een oproep beantwoorden

Als er een oproep binnenkomt, drukt u op de multifunctionele en startknop op het rechter (belangrijkste) oortje.



Als u telefoneert, produceert alleen het rechter (belangrijkste) oortje geluid.

Een oproep weigeren

Houd de multifunctionele startknop van het rechter (belangrijkste) oortje 2 seconden ingedrukt.

Een oproep beëindigen

Om een oproep te beëindigen, drukt u op de multifunctionele en startknop op het rechter (belangrijkste) oortje.

Het laatst gevormde nummer opnieuw vormen

Als de BH411 in niet-actieve stand staat, kunt u dubbelklikken op de multifunctionele en startknop van het rechter (belangrijkste) oortje om het laatst gebelde nummer opnieuw te vormen.

Afspelen/Pauzeren

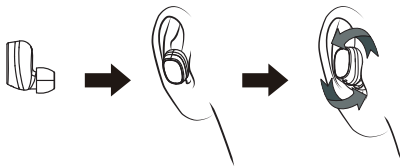
Druk kort op de multifunctionele en startknop om een film/muziek af te spelen of te pauzeren.

De oortjes dragen

Om de oortjes correct te dragen:

STAP 1. Plaats de oortjes in de oren zoals op de afbeelding.

STAP 2. Draai de oortjes lichtjes tot ze vast zitten.



LED-lichtjes

STATUS NR.	Status	Prestaties headset
1	Koppelen	Het lichtje op het rechter oortje knippert om beurten rood en blauw; bij een geslaagde verbinding met het toestel knippert het blauwe lichtje eenmaal elke 5 seconden.
2	Standby	Het lichtje op het rechter oortje knippert elke 5 seconden blauw.
3	Oproepen	Bij een inkomende oproep knippert het lichtje van de oortelefoon elke 5 seconden rood.
4	Headset wordt opgeladen	Het lichtje van de headset is rood als hij wordt opgeladen en dooft automatisch als hij volledig is opgeladen.
5	Oplaadbakje wordt opgeladen	Het lichtje van het laadbakje is rood als het wordt opgeladen en dooft automatisch als het volledig is opgeladen.
6	AAN-stand	Het lichtje knippert 3 maal blauw en knippert dan elke 5 seconden rood.
7	UIT-stand	Het lichtje knippert 3 maal rood.
8	Lege batterij alarm	Het lichtje knippert elke 20 seconden eenmaal rood.

Probleemoplossing

Storingen	Oorzaken en oplossingen
<ul style="list-style-type: none">De oortelefoon kan niet worden aangezetDe oortelefoon schakelt automatisch uit.De oortelefoon kan niet worden aangezet door hem uit het oplaadbakje te halen.	Bescherming tegen lege batterij van het oplaadbakje. De oortelefoon en het oplaadbakje opnieuw opladen.
<ul style="list-style-type: none">De muziek wordt niet afgespeeld.	Zorg ervoor dat beide toestellen gekoppeld zijn en verbonden en dat "Media weergave" is ingeschakeld in de Bluetooth instellingen. Probeer nogmaals te koppelen.
<ul style="list-style-type: none">De koppeling is geslaagd maar het toestel kan de juiste oortelefoon niet vinden of (opnieuw) verbinding maken.	Te veel koppelingen. Wis koppelingen (ontkoppelen) en probeer nogmaals. Het is mogelijk dat u geen verbinding kunt maken omdat de oortelefoon met een ander toestel in de buurt gekoppeld is. U dient eerst het andere toestel af te koppelen, of zelfs de Bluetooth functie van dat toestel uit te zetten. U kunt nu weer proberen om te koppelen of opnieuw verbinding te maken.
<ul style="list-style-type: none">Het lichtje van het oplaad bakje brandt niet tijdens het opladen.	Gelijkstroomvoorziening levert geen stroom. Controleer uw USB-verbindingen en probeer om met een andere oplader op te laden.
<ul style="list-style-type: none">Het lichtje van de oortelefoon brandt niet tijdens het opladen.	Controleer de laadpunten van de veercontacten. Leg de oortjes correct in het oplaadbakje.

Onderhoud

- Gebruik geen schuurmiddelen om de oortelefoon te reinigen.
- Stel de oortelefoon niet bloot aan extreem hoge of lage temperaturen omdat de levensduur van elektronische toestellen daardoor verkort wordt, de batterij vernietigd wordt of sommige plastic onderdelen vervormen.
- Gooi de oortelefoon niet in het vuur omdat dat een ontploffing kan veroorzaken.
- Breng de oortelefoon niet in aanraking met scherpe voorwerpen omdat deze krassen en schade veroorzaken.
- Laat de oortelefoon niet op de grond vallen. Het interne circuit kan beschadigd geraken.

Afgedankte elektrische en elektronische apparatuur (AEEA) Symbool




Dat symbool geeft aan dat dit product niet als huishoudelijk afval mag worden behandeld. Door dit product op de juiste manier weg te gooien, helpt u het milieu te beschermen. Voor meer gedetailleerde informatie over de recyclage van dit product, neemt u contact op met uw plaatselijke overheid, of de ophaaldienst voor huishoudelijk afval of de winkel waar u het product gekocht hebt.

FR ÉCOUTEURS BLUETOOTH

Manuel d'utilisation

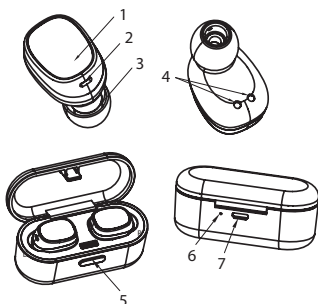
Spécifications techniques

Type: intra-auriculaire, Bluetooth
Réponse en fréquence: 20-20 000 Hz
Taille du haut-parleur: 6 mm
Version Bluetooth: v4.2
Gamme de fréquences: 2.4-2.48 GHz
Puissance maximale de fréquence radio: 2.4 dBm / 1.74 mW
Distance de fonctionnement: jusqu'à 10 m
Alimentation: micro USB, 5V DC
Microphone: intégré
Batterie (boîtier de charge): Li-poly, 460 mAh (1,7 Wh)
Temps de charge des écouteurs: jusqu'à 1 heure
Temps de charge du boîtier de charge: jusqu'à 2 heures
Temps de veille: jusqu'à 80 heures
Durée de lecture: jusqu'à 3 heures
Recharge avec le boîtier de charge: 2-3 fois
Poids total: 41 g

 **ATTENTION:** écouter à un volume élevé pendant une longue période peut endommager votre audition.

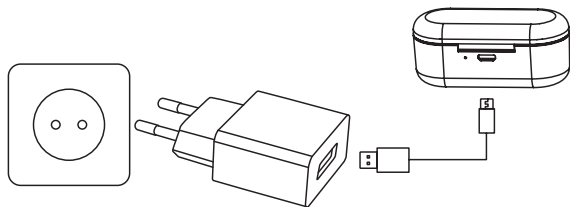
Aperçu du produit


1. Bouton mise en marche (multifonction)
2. Voyant et MIC
3. Haut-parleur
4. Contacts de charge
5. Bouton d'ouverture
6. Indicateur de charge
7. Port de charge micro USB



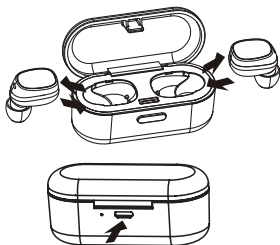
 **Avant de commencer à utiliser les écouteurs, vous devez charger la batterie et les appairer avec un appareil compatible.**

Charger les écouteurs et le boîtier de charge



 **Le boîtier de charge BH411 contient une batterie interne rechargeable qui doit être entièrement chargée avant la première utilisation. Il faut environ 2 heures pour charger entièrement la batterie la première fois. Si vous n'utilisez pas l'appareil pendant une longue période, veuillez le charger tous les 2 mois pour éviter d'endommager la batterie.**

- Placez les **écouteurs** dans le boîtier de charge et fermez le couvercle pour charger. Pendant la charge, les voyants affichent une couleur rouge fixe. Lorsque la batterie est complètement chargée, le voyant rouge s'éteint.
- Utilisez le câble de recharge USB pour charger le **boîtier de charge**. Le voyant du boîtier de charge est rouge pendant la charge. Il s'éteint automatiquement à la fin du chargement.



⚠ Les batteries entièrement chargées des écouteurs permettent une durée de lecture allant jusqu'à 3 heures (9 heures de plus à partir du boîtier de charge). Lorsque les batteries s'épuisent, un message vocal est entendu. Cela indique que les écouteurs doivent être rechargés dès que possible.

Appariement

Méthode automatique (avec le boîtier de charge):

- Retirez les deux écouteurs du boîtier de charge* et attendez 10 secondes. Les deux écouteurs s'allumeront et entreront automatiquement en mode appariement. Un voyant LED rouge / bleu clignotant rapidement sur l'écouteur droit et un voyant LED bleu clignotant lentement sur l'écouteur gauche indiquent que les écouteurs sont prêts à être appariés avec votre appareil.
- Activez la fonction Bluetooth sur votre appareil, sélectionnez BH411 dans la liste, puis appariez l'écouteur.
- Un message vocal depuis l'écouteur droit annonce que les écouteurs sont connectés.

⚠ *Le boîtier de charge doit être bien fermé avant de l'ouvrir et de retirer les écouteurs.

Méthode manuelle (sans le boîtier de charge):

- Lorsque les deux écouteurs sont éteints, maintenez enfoncé le bouton mise en marche (multifonction) des deux écouteurs pendant 3-4 secondes. Un message vocal depuis les deux écouteurs annonce que les canaux gauche et droit sont connectés avec succès. Ensuite, un message vocal indiquera l'écouteur qui est le gauche (« canal gauche ») et celui qui est le droit (« canal droit »), puis vous entendrez dans l'écouteur droit le message vocal de « appariement ».
- Activez la fonction Bluetooth sur votre appareil, sélectionnez BH411 dans la liste, puis appariez les appareils.
- Un message vocal depuis l'écouteur droit annonce que les écouteurs sont connectés.

⚠ Si l'appariement est réussi, les écouteurs passent en mode attente et les voyants bleus clignotent une fois toutes les 5 secondes sur les différents écouteurs. Si aucune connexion Bluetooth n'est établie dans les 10 minutes, les écouteurs s'éteignent automatiquement.

Utilisation de base

Pour allumer, lorsque les deux écouteurs sont éteints, maintenez enfoncé le bouton mise en marche (multifonction) pendant 3 secondes sur les deux écouteurs en même temps jusqu'à ce que le voyant bleu clignote 3 fois avec le message vocal « Mise en marche ».

Pour éteindre, lorsque les deux écouteurs sont allumés, maintenez enfoncé le bouton mise en marche (multifonction) d'un écouteur (gauche ou droit) pendant 3 secondes pour éteindre les deux écouteurs jusqu'à ce que le voyant rouge clignote 3 fois avec le message vocal « Arrêt » ou remettez-les simplement dans le boîtier de charge.

Reconnexion automatique

Lorsque les deux écouteurs sont éteints, retirez-les du boîtier de charge en même temps et ils se reconnecteront automatiquement. Et l'écouteur droit (principal) se reconnectera automatiquement à l'appareil apparié.

Répondre à un appel

Lorsque vous recevez un appel, appuyez sur le bouton mise en marche (multifonction) sur l'écouteur droit (principal).



Lors des appels téléphoniques, seul l'écouteur droit (principal) émet un son.

Refuser un appel

Maintenez enfoncé le bouton mise en marche (multifonction) de l'écouteur droit (principal) pendant 2 secondes.

Mettre fin à un appel

Pour mettre fin à l'appel, appuyez sur le bouton mise en marche (multifonction) sur l'écouteur droit (principal).

Rappeler le dernier numéro de téléphone composé

Lorsque BH411 est en mode attente, vous pouvez double-cliquer sur le bouton mise en marche (multifonction) de l'écouteur droit (principal) pour rappeler le dernier numéro composé.

Lecture/Pause

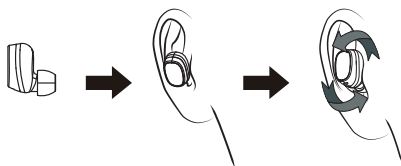
Appuyez brièvement sur le bouton mise en marche (multifonction) pour lire ou mettre en pause un film / une musique.

Porter les écouteurs

Pour bien porter les écouteurs :

ÉTAPE 1. Placez les écouteurs dans les oreilles comme indiqué.

ÉTAPE 2. Tournez légèrement les écouteurs jusqu'à ce qu'ils soient bien insérés.



Indications LED

ÉTAT NO.	État	Performance des écouteurs
1	Appariement	Le voyant de l'écouteur droit clignote alternativement en rouge et en bleu ; une fois connecté avec succès à l'appareil, le voyant clignote en bleu toutes les 5 secondes.
2	Mode veille	Le voyant de l'écouteur droit clignote en bleu toutes les 5 secondes.
3	État d'appel	En cas d'appel entrant, le voyant de l'écouteur clignote en rouge toutes les 5 secondes.
4	État de charge des écouteurs	Le voyant des écouteurs est rouge pendant la charge et s'éteint automatiquement une fois la charge terminée.
5	État de charge du boîtier de charge	Le voyant du boîtier de charge est rouge pendant la charge et s'éteint automatiquement une fois la charge terminée.
6	État allumé	Le voyant clignote en bleu 3 fois, puis en rouge toutes les 5 secondes.
7	État éteint	Le voyant clignote en rouge 3 fois.
8	Alarme de batterie faible	Le voyant clignote en rouge toutes les 20 secondes.

Dépannage

Anomalies	Causes et solutions
<ul style="list-style-type: none">• Les écouteurs ne peuvent pas être allumés.• Les écouteurs s'éteignent automatiquement.• Les écouteurs ne peuvent pas s'allumer en les retirant du boîtier de charge.	Protection de batterie faible du boîtier de charge. Rechargez vos écouteurs et le boîtier de charge.
<ul style="list-style-type: none">• La musique ne joue pas.	Assurez-vous que les deux appareils sont appariés et connectés et que « Lecture du média » est activée dans vos paramètres Bluetooth. Essayez de l'apparier à nouveau.
<ul style="list-style-type: none">• L'appariement a réussi mais l'appareil ne parvient pas à trouver l'écouteur droit ou à se reconnecter / se connecter.	Trop d'enregistrements d'appariement. Supprimez les enregistrements d'appariement (dissocier) et réessayez. Il est possible que vous ne puissiez pas vous connecter car les écouteurs sont appariés à un autre appareil à proximité. Vous devrez déconnecter l'autre appareil, voire même désactiver sa fonction Bluetooth. Vous pouvez maintenant réessayer d'apparier ou de reconnecter.
<ul style="list-style-type: none">• Le voyant du boîtier de charge ne s'allume pas pendant la charge.	L'alimentation en courant continu ne fonctionne pas. Vérifiez vos connexions USB et essayez de charger avec un autre chargeur.
<ul style="list-style-type: none">• Le voyant des écouteurs ne s'allume pas pendant la charge.	Vérifiez les points de charge de la broche Pogo. Placez les écouteurs correctement dans le boîtier de charge.

Entretien et maintenance

- N'utilisez pas de solvants abrasifs pour nettoyer les écouteurs.
- N'exposez pas les écouteurs à des températures très élevées ou basses car cela réduit la durée de vie des appareils électroniques, endommage la batterie ou déforme certaines parties en plastique.
- Ne jetez pas les écouteurs au feu car cela peut provoquer une explosion.
- N'exposez pas les écouteurs au contact d'objets tranchants car cela peut provoquer des rayures et des dégâts.
- Ne faites pas tomber les écouteurs par terre. Le circuit interne pourrait être endommagé.

Symbole des déchets d'équipements électriques et électroniques (DEEE)



L'utilisation du symbole DEEE indique que ce produit ne peut pas être traité comme un déchet ménager. En vous assurant que ce produit est éliminé correctement, vous aiderez à protéger l'environnement. Pour des informations plus détaillées sur le recyclage de ce produit, veuillez contacter vos autorités locales, votre service de traitement des déchets ménagers ou le magasin dans lequel vous avez acheté le produit.

GB EU Declaration

ACME Europe hereby declares that this equipment is in compliance with the essential requirements and other relevant provisions of:

“**RED 2014/53/EU**” Directive;

“**RoHS 2011/65/EU**” Directive.

The declaration of conformity can be accessed at:

<http://www.acme.eu/en-us/declarations-conformity>

LT ES atitikties deklaracija

„ACME Europe“ pareiškia, kad ši įranga atitinka šiuos teisės aktus:

RED 2014/53/ES Direktyva;

RoHS 2011/65/ES Direktyva.

Atitikties deklaracijos tekstas prieinamas šiuo interneto adresu:

<http://www.acme.eu/en-us/declarations-conformity>

LV ES Deklarācija

Ar šo ACME Europe apliecina, ka šī iekārta atbilst turpmāk uzskaitīto direktīvu būtiskajām prasībām un citiem saistītajiem noteikumiem:

Direktīva **RED 2014/53/ES**

Direktīva **RoHS 2011/65/ES**

Atbilstības deklarāciju var atrast:

<http://www.acme.eu/en-us/declarations-conformity>

EE ELi deklaratsioon

ACME Euroopa teatab, et antud seade vastab järgmiste dokumentide põhinõuetele ja muudele asjaomastele sätetele:

RED 2014/53/EL direktiiv

RoHS 2011/65/EL direktiiv

Vastavusdeklaratsiooniga saab tutvuda veebisaidil

<http://www.acme.eu/en-us/declarations-conformity>

PL Deklaracja UE

ACME Europe niniejszym oświadcza, że to urządzenie jest zgodne z podstawowymi wymaganiami i innymi stosownymi przepisami:

Dyrektywa **RED 2014/53/UE**

Dyrektywa **RoHS 2011/65/UE**

Deklaracja zgodności dostępna pod adresem:

<http://www.acme.eu/en-us/declarations-conformity>

RU Декларация о соответствии нормам ЕС

ACME Europe настоящим заявляет, что данное оборудование соответствует основным требованиям и другим соответствующим положениям:

Директивы **RED 2014/53/EU**;

Директивы **RoHS 2011/65/EU**.

Декларация о соответствии доступна на:

<http://www.acme.eu/en-us/declarations-conformity>

DE EU Erklärung

ACME Europe erklärt hiermit, dass diese Geräte im Einklang mit den wesentlichen Anforderungen und anderen relevanten Regelungen stehen:

RED-Richtlinie 2014/53/EU

RoHS-Richtlinie 2011/65/EU

Die Konformitätserklärung kann hier eingesehen werden:

<http://www.acme.eu/en-us/declarations-conformity>

UA Декларація ЄС

Компанія «ACME Europe» цим засвідчує, що це обладнання відповідає обов'язковим вимогам та іншим відповідним положенням:

Директиви **RED 2014/53/EU**

Директиви **RoHS 2011/65/EU**

Доступ до Декларації відповідності за наступним посиланням:

<http://www.acme.eu/en-us/declarations-conformity>

RO Declarație UE

Prin prezenta, ACME Europe declară că acest echipament respect cerințele esențiale și alte prevederi relevante ale următoarelor directive europene:

Directiva **RED 2014/53/UE**

Directiva **RoHS 2011/65/UE**

Declarația de conformitatea poate fi accesată la:

<http://www.acme.eu/en-us/declarations-conformity>

BG Декларация на ЕС

ACME Europe декларира, че това оборудване е в съответствие със съществените изисквания и другите приложими разпоредби на:

Директива **RED 2014/53/EC**

Директива **RoHS 2011/65/EC**

Декларацията за съответствие може да бъде намерена на

<http://www.acme.eu/en-us/declarations-conformity>

HU EU nyilatkozat

ACME Europe ezúton kijelenti, hogy ez a készülék megfelel az alapvető követelményeinek és egyéb vonatkozó rendelkezéseinek a:

RED 2014/53/EU irányelve

RoHS 2011/65/EU irányelve

A megfelelőségi nyilatkozat elérhető itt:

<http://www.acme.eu/en-us/declarations-conformity>

HR EU izjava

ACME Europe ovime izjavljuje da je ova oprema u skladu s osnovnim zahtjevima i drugim odgovarajućim odredbama:

Direktiva **RED 2014/53/EU**

Direktiva **RoHS 2011/65/EU**

Izjavi o skladnosti može se pristupiti na:

<http://www.acme.eu/en-us/declarations-conformity>

SI Izjava EU o skladnosti

ACME Europe izjavlja, da je oprema v skladu z bistvenimi zahtevami in drugimi ustreznimi določbami naslednjih direktiv:

Direktiva **RED 2014/53/UE**

Direktiva **RoHS 2011/65/UE**

Izjava o skladnosti je na voljo na spletni strani:

<http://www.acme.eu/en-us/declarations-conformity>

ES Declaración de la UE

ACME Europe declara que este equipo cumple con los requisitos esenciales y otras disposiciones pertinentes de:

Directiva **RED 2014/53/UE**

Directiva **RoHS 2011/65/UE**

La Declaración de Conformidad se puede consultar en:

<http://www.acme.eu/en-us/declarations-conformity>

IT Dichiarazione UE

Con il seguente la ACME Europe dichiara che questa apparecchiatura è conforme ai requisiti essenziali e alle altre disposizioni pertinenti a:

Direttiva **RED 2014/53/UE**

Direttiva **RoHS 2011/65/UE**

La dichiarazione di conformità può essere visualizzata all'indirizzo web:

<http://www.acme.eu/en-us/declarations-conformity>

NL EU Verklaring

ACME Europe verklaart hierbij dat deze uitrusting voldoet aan de belangrijkste eisen en andere relevante bepalingen van:

“**RED 2014/53/EU**” Richtlijn;

“**RoHS 2011/65/EU**” Richtlijn.

De eenvormigheidsverklaring vindt u op:

<http://www.acme.eu/en-us/declarations-conformity>

FR Déclaration UE

ACME Europe déclare par la présente que cet équipement est conforme aux exigences essentielles et aux autres dispositions pertinentes de:

Directive **RED 2014/53/UE**

Directive **RoHS 2011/65/UE**

La déclaration de conformité est disponible à l'adresse suivante:

<http://www.acme.eu/en-us/declarations-conformity>

Warranty card

Product	Product model
Product purchase date	Seller name, address
Failures (date, description, position of the person who accepts the product, first name, last name and signature)	

1. Warranty period

Warranty enters into force starting with the day when the buyer acquires the product from the seller. Warranty period is indicated on the package of the product.

2. Warranty conditions

The warranty is valid only by providing an original document of the product acquisition and this warranty sheet, which includes name of the product model, product purchase date, name and address of the seller.

If it is noticed during the warranty period that the product has faults and these faults where not caused by any of the reasons when the warranty is not applied as indicated in the paragraphs below, manufacturer undertakes to replace the product.

The warranty is not applied to regular testing, maintenance and repair or replacement of the parts which are worn out naturally.

The warranty is not applied if damage or failures occurred due to the following reasons:

- Inappropriate installation of the product, inappropriate usage and/or operating the product without following the manual, technical requirements and safety standards as provided by the manufacturer, and additionally, inappropriate warehousing, falling from heights as well as hard strikes.
- Corrosion, mud, water and sand.
- Repair works, modifications or cleaning, which were performed by a service not authorised by the manufacturer.
- Usage of the spare parts, software or consumptive materials which do not apply to the product.
- Accidents or events or any other reasons which do not depend on the manufacturer, which includes lightning, water, fire, magnetic field and inappropriate ventilation.
- If the product does not meet standards and specifications of a particular country, in which it was not bought. Any attempt to adjust the product in order to meet technical and safety requirements such as those in the other countries withdraws all the rights to the warranty service.

If no failures are detected in the product, all the expenses in relation to the service are covered by the buyer.



Designed in EU by ACME Europe UAB,
Raudondvario pl. 131B, LT-47191, Kaunas, Lithuania
E-mail: support@acme.eu
Rev. 4.0 Printed in China

www.acme.eu

