



КАЛИБР

www.kalibrcompany.ru



ПЛЭ - 200/1000

Руководство по эксплуатации

Электрический плиткорез

Уважаемый покупатель!

При покупке электрического плиткореза Калибр ПЛЭ – 200/1000 требуйте проверки его работоспособности пробным пуском. Убедитесь, что в талоне на гарантийный ремонт проставлены штамп магазина, дата продажи и подпись продавца, а также указаны модель и заводской номер электрического плиткореза.

Перед использованием внимательно изучите настоящее руководство. Выполнение требований и рекомендаций руководства по эксплуатации предотвратит возможные ошибочные действия при работе с инструментом, и обеспечит оптимальное функционирование электрического плиткореза и продление срока его службы.



Внимание! Электрические плиткорезы являются источником повышенной опасности! Виды опасных воздействий на оператора во время работы: высокая скорость рабочего инструмента, общая вибрация, повышенный уровень шума!

Поэтому неукоснительно соблюдайте, содержащиеся в руководстве правила техники безопасности при работе. Храните руководство по эксплуатации в течение всего срока службы инструмента.

Приобретённый Вами электрический плиткорез может иметь некоторые отличия от настоящего руководства, не влияющие на условия его эксплуатации.

1. Назначение и принцип действия

1.1 Электрический плиткорез (далее по тексту – плиткорез) предназначен для резки с водяным охлаждением всех видов натуральной и искусственной керамической, облицовочной, напольной и тротуарной плитки алмазным кругом под прямым углом или, при изменении угла наклона стола, под углом до 45°.

На вал якоря двигателя крепится отрезной алмазный круг. Круг является основным рабочим инструментом для резки выбранных материалов.

Плиткорез рассчитан на кратковременный (S2) режим работы – S2 = 10 мин.

Установленный в машине асинхронный электродвигатель подключается к сети вилкой с заземляющим контактом. Розетка должна иметь аналогичный контакт.

Степень защиты, обеспечиваемая оболочкой IP54 (МЭК 60529).

1.2 Вид климатического исполнения данной модели УХЛ 4 по ГОСТ 15150-69 (П 3.2), то есть предназначена для работы в условиях умеренного климата с диапазоном рабочих температур от +1 до +35 °С и относительной влажности не более 80%. Питание от сети переменного тока напряжением 220 В, частотой 50 Гц. Допускаемые отклонения: напряжения +/- 10%, частоты +/- 5%.

1.3 Габаритные размеры и вес представлены в таблице:

Габаритные размеры в упаковке, мм	
- длина	515
- ширина	415
- высота	273
Вес (брутто/нетто), кг	15,0/14,0

1.4 Основные технические характеристики представлены в таблице:

Номинальное напряжение, В	220
Частота, Гц	50
Мощность двигателя, Вт	1000
Число оборотов на холостом ходу, об/мин	2950
Размер круга, мм	
Диаметр наружный,	200
Посадочный диаметр	25,4
Максимальная глубина реза 45°, мм	22
Размер рабочего стола, мм	500x400
Электродвигатель	асинхронный, однофазный

Расшифровка серийного номера на шильдике изделия:

S/N XX XXXXXXXX/ XXXX

буквенно-цифровое обозначение / год и месяц изготовления

1.5 Плиткорез поставляется в продажу в следующей комплектации*:

Плиткорез в сборе	1
Упор параллельный в сборе	1
Упор угловой	1
Поддон	1
Кожух защитный верхний	1
Ножки резиновые	2
Ключ для монтажа круга	1
Упаковка	1
Руководство по эксплуатации	1

* в зависимости от поставки комплектация может изменяться

1.6 Общий вид и элементы плиткореза представлены на рис.1

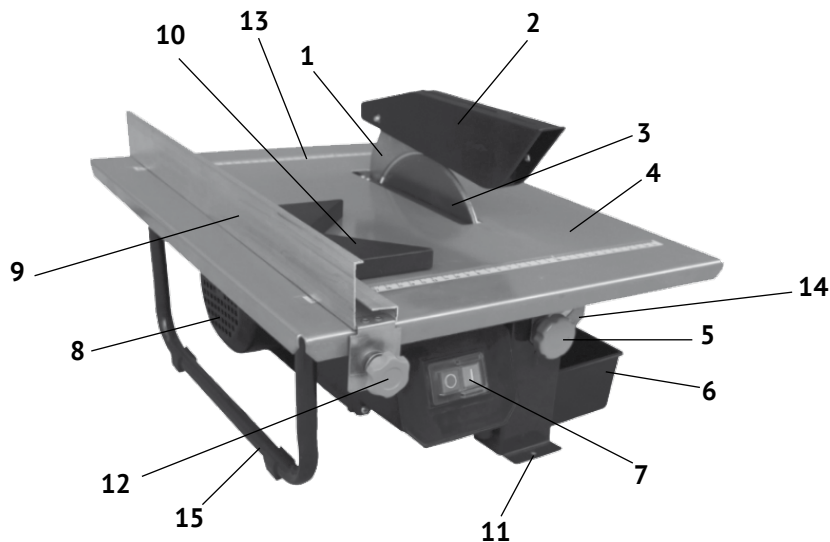


рис.1

1 – нож расклинивающий; 2 – кожух защитный верхний; 3 – круг отрезной; 4 – рабочий стол; 5 – ручка-винт фиксации наклона стола; 6 – поддон; 7 – выключатель (магнитный пускатель); 8 – двигатель; 9 – упор параллельный; 10 – упор угловой; 11 – крепёжные отверстия; 12 – винт зажимной упора параллельного; 13 – шкала рабочего стола; 14 – шкала угла наклона стола; 15 – рама.

1.7 Асинхронный двигатель крепится на платформе, закреплённой на трубчатой раме (рис.1 поз.15) под рабочим столом (рис.1 поз.4). На вал якоря двигателя, между опорным и прижимным фланцами, крепится отрезной алмазный круг (рис.1 поз.3).

Охлаждение круга во время работы осуществляется погружением его нижней части в поддон с водой. Поддон (рис.1 поз.6) устанавливается под нижний защитный кожух. На кожух нанесены: стрелка, указывающая направление вращения диска, и риски, отмечающие нижний (min) и верхний (max) уровни охлаждающей воды.

1.8 Для установки отрезаемой плитки в нужном положении, на рабочем столе (с двух сторон) нанесена метрическая разметка (рис.1 поз.13).

Заготовка размещается на рабочем столе (рис.1 поз.4) в нужном положении с помощью параллельного (рис.1 поз.9) или углового (рис.1 поз.10) упоров. Разрезаемая плитка подаётся оператором по рабочему столу к отрезному кругу вручную.

1.9 Выключатель – магнитный пускатель (рис.1 поз.7) расположен на блоке управления двигателя. Он имеет две кнопки: зелёная с символом «I» - включение двигателя и красная с символом «0» - выключение двигателя (МЭК 60417).

На нижнем защитном кожухе стрелкой указано направление вращения круга.

2. Использование по назначению

2.1 Сборка и подготовка инструмента к использованию

2.1.1 Сборка и установка

Плиткорез поставляется полностью собранным, за исключением верхнего защитного кожуха (рис.1 поз.2).

- установить плиткорез на ровной, горизонтальной поверхности рабочего стола (верстака), вставив 2-е резиновые ножки (из комплекта поставки) в крепёжные отверстия (рис.1 поз.11).

При длительной работе, плиткорез можно закрепить (шурупами или болтами – в комплект поставки не входят) используя крепёжные отверстия.

- раскрутить болтовое соединение верхнего кожуха (рис.1 поз.2);
- совместив крепёжные отверстия кожуха и расклинивающего ножа (рис.1 поз.1), соединить их болтом и закрепить гайкой. Крепление не должно быть жёстким. Кожух должен иметь возможность вращения вокруг оси крепления, чтобы фиксироваться в выбранном положении относительно круга (рис.1 поз.3);
- установить на нужном расстоянии от круга (справа или слева) параллельный упор (рис.1 поз.9).

- выставив в нужное положение параллельный упор, зафиксировать его зажимным винтом (рис.1 поз.12);

- под нижний защитный кожух установить поддон (рис.1 поз.6) и заполнить его водой. Постоянно следить за уровнем воды по рискам на нижнем кожухе.

2.1.2 Изменение угла наклона рабочего стола:

- ослабить крепление винтов фиксации (рис.1 поз.5) с двух сторон рабочего стола;

- выставить нужный угол наклона по шкале (рис.1 поз.14);

- зафиксировать рабочий стол в выбранном положении, затянув винты.

2.1.3 Перед началом работы, при отключённом от сети плиткорезе необходимо проверить:

- надёжную фиксацию круга и его свободное вращение, прокрутив от руки;
- надёжность крепления рабочего стола, расклинивающего ножа, верхнего и нижнего защитных кожухов и отсутствие из повреждений, затяжку всех резьбовых соединений;
- исправность шнура питания и штепсельной вилки;

- чистоту и хорошее освещение рабочего места.

2.1.4 После транспортировки плиткореза в зимних условиях, при необходимости его включения в помещении, следует выдержать инструмент при комнатной температуре не менее 2-х часов до полного высыхания влаги.

2.2 Использование по назначению



Внимание! Все операции по сборке, замене кругов и регулировке производить только при отключённом от сети плиткорезе.

2.2.1 К работе с плиткорезом допускаются лица, ознакомившиеся с данным руководством, проинструктированные опытным мастером.

2.2.2 Перед включением плиткореза убедиться, что отрезному кругу ничего не мешает, вращение свободное.

2.2.3 Начинать подавать заготовку к отрезному кругу после того, как круг наберёт максимальную скорость вращения.

2.2.4 Подача заготовки к отрезному кругу и скорость подачи резания производится оператором вручную. Не прилагать излишних усилий подачи. Это может привести к перегреву двигателя или разрушению отрезного круга.



Внимание! Будьте бдительны, следите чтобы руки при подаче не находились ближе, чем на 100 мм от вращающегося круга.

- на конечной стадии резания заготовки особое внимание уделить траектории перемещения отрезаемой части;

- после завершения реза выключить двигатель, дождаться полной остановки круга, снять с рабочего стола готовую плитку и убрать обрезки.

2.2.5 При работе с плиткорезом необходимо соблюдать следующие правила:

- использовать индивидуальные защитные средства: работать в спецодежде, перчатках и защитных очках;

- начинать подачу заготовки после того, как круг наберёт максимальные обороты;

- пользоваться только исправным рабочим инструментом;

- включать плиткорез в сеть только перед началом работы;

- принимать активные меры к удалению обрезков из зоны резания;

- не допускать натягивания, перекручивания и попадания под ноги или под различные предметы кабеля питания;

- отключать плиткорез от сети штепсельной вилкой: при замене круга, во время перерыва, по окончании работы;

- при выполнении пыльных работ, следите за нагревом двигателя, во избежание его перегрузки;

- отключать плиткорез выключателем при внезапной остановке (исчезновение напряжения в сети, заклинивание круга, перегреве и перегрузке двигателя);

- использовать протившошумные наушники.

2.3 Дополнительные указания мер безопасности



Внимание! При эксплуатации плиткореза **ЗАПРЕЩАЕТСЯ**:

- использовать в помещениях с высоким содержанием в воздухе паров кислот, воды или легковоспламеняющихся газов;
- работать вблизи легковоспламеняющихся и горючих жидкостей или материалов;
- работать на открытой площадке во время снегопада или дождя;
- использовать при появлении дыма или запаха, характерного для горящей изоляции;
- работать инструментом при появлении повышенного шума, стука или вибрации.

3. Техническое обслуживание плиткореза



Внимание! Запрещается начинать работу плиткорезом, не ознакомившись с требованиями по технике безопасности, указанными в разделе 2.3 и приложении1 настоящего руководства.

3.1 Продолжительность срока службы плиткореза и его безотказная работа зависит от правильного обслуживания, своевременного устранения неисправностей, тщательной подготовке к работе, соблюдения правил хранения.

3.2 Постоянно контролируйте достаточный уровень воды в поддоне для охлаждения отрезного круга.

3.3 Замена отрезного круга



Внимание! Перед началом любых ремонтных и сервисных работ убедитесь, что плиткорез отсоединён от питающей розетки.

Замене подлежит алмазный круг, режущая часть которого (напыление) полностью выработалась. Для замены круга (см. рис.2):

- вынуть поддон (рис.1 поз.6) из-под нижнего защитного кожуха (рис.2 поз.6);
- снять нижний защитный кожух, открутив два винта (рис.2 поз.8);
- зафиксировав ключом вал якоря двигателя (рис.2 поз.3), открутить зажимную гайку (рис.2 поз.4), снять с вала прижимной фланец (рис.2 поз.5) и круг (рис.2 поз.2);
- очистить опорный и прижимной фланцы, крышку кожуха (рис.2 поз.1) и сам кожух;
- установить новый круг на опорный фланец, закрыть прижимным фланцем и затянуть гайкой;
- установить на место защитный кожух и закрепить двумя винтами.

Перед установкой круга внимательно осмотреть его на предмет сколов, трещин, деформаций.

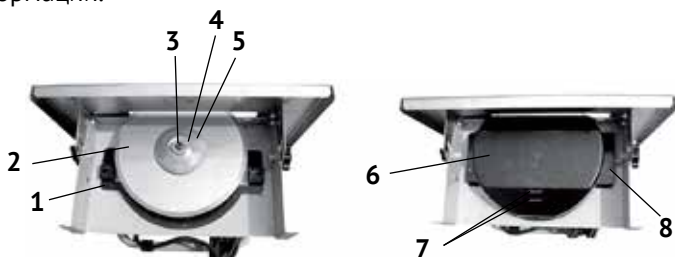


рис.2

- 1 – крышка кожуха нижнего; 2 – круг отрезной; 3 – вал якоря двигателя;
4 – гайка зажимная; 5 – фланец прижимной; 6 – кожух защитный нижний;
7 – риски контроля уровня воды; 8 – винт крепления.

3.4 По окончании работы очистите от пыли и грязи рабочий стол, защитные кожухи, кабель питания, двигатель.



Внимание! После отключения отрезной круг по инерции продолжает вращаться. Кроме того, во время работы он сильно нагревается.

НЕ ПРИКАСАЙТЕСЬ к нему до полной остановки и остывания.

3.5 Комплексное полное техническое обслуживание и ремонт в объёме, превышающем перечисленные данным руководством операции, должны производиться квалифицированным персоналом в специализированных сервисных центрах.

4. Срок службы, хранение и утилизация

4.1 Срок службы плиткореза 3 года.

4.2 ГОСТ 15150 (таблица 13) предписывает для инструмента условия хранения - 1 (хранить в упаковке предприятия – изготовителя в складских помещениях при температуре окружающей среды от +5 до +40°C). Относительная влажность воздуха (для климатического исполнения УХЛ4) не должно превышать 80%.

4.3 Указанный срок службы действителен при соблюдении потребителем требований настоящего руководства.

4.4 При полной выработке ресурса плиткореза необходимо его утилизировать с соблюдением всех норм и правил. Для этого необходимо обратиться в специализированную компанию, которая, соблюдая все законодательные тре-

бования, занимается профессиональной утилизацией электрооборудования.

5. Гарантия изготовителя (поставщика)

5.1 Гарантийный срок эксплуатации плиткореза – 12 календарных месяцев со дня продажи.

5.2 В случае выхода плиткореза из строя в течение гарантийного срока эксплуатации по вине изготовителя, владелец имеет право на бесплатный гарантийный ремонт, при соблюдении следующих условий:

- отсутствие механических повреждений;
- отсутствие признаков нарушения требований руководства по эксплуатации;
- наличие в руководстве по эксплуатации отметки продавца о продаже и подписи покупателя;
- соответствие серийного номера плиткореза серийному номеру в гарантийном талоне;
- отсутствие следов некачественного ремонта.

Удовлетворение претензий потребителя с недостатками по вине изготовителя производится в соответствии с законом РФ «О защите прав потребителей».

Адрес гарантийной мастерской:

141074, г. Королёв, М.О., ул. Пионерская, д.16

т. (495) 647-76-71

5.3 Безвозмездный ремонт, или замена плиткореза в течение гарантийного срока эксплуатации производится при условии соблюдения потребителем правил эксплуатации, технического обслуживания, хранения и транспортировки.

5.4 При обнаружении Покупателем каких-либо неисправностей плиткореза, в течение срока, указанного в п.5.1, он должен проинформировать об этом Продавца и предоставить инструмент Продавцу для проверки. Максимальный срок проверки – в соответствии с законом РФ «О защите прав потребителей». В случае обоснованности претензий, Продавец обязуется за свой счёт осуществить ремонт плиткореза или его замену. Транспортировка плиткореза для экспертизы, гарантийного ремонта или замены производится за счёт Покупателя.

5.5 В том случае, если неисправность плиткореза вызвана нарушением условий его эксплуатации, Продавец с согласия покупателя вправе осуществить ремонт за отдельную плату.

5.6 На продавца не могут быть возложены иные, не предусмотренные настоящим руководством, обязательства.

5.7 Гарантия не распространяется на:

- любые поломки, связанные с форс-мажорными обстоятельствами;
- нормальный износ: плиткорез, так же, как и все электрические устройства, нуждается в должном техническом обслуживании. Гарантией не покрывается ремонт, потребность в котором возникает вследствие нормального износа, сокращающего срок службы таких частей инструмента, как присоединительные контакты, провода, конденсатор и т.п.;
- естественный износ (полная выработка ресурса);

- оборудование и его части, выход из строя которых стал следствием неправильной установки, несанкционированной модификации, неправильного применения, нарушение правил обслуживания или хранения;

- оборудование и его части, выход из строя которых стал следствием неправильной установки, несанкционированной модификации, неправильного применения, нарушение правил обслуживания или хранения.

- неисправности, возникшие в результате перегрузки плиткореза, повлекшие выход из строя электродвигателя или других узлов и деталей. К безусловным признакам перегрузки инструмента относятся: появление цвета побежалости, деформация или оплавление деталей и узлов плиткореза, потемнение или обугливание изоляции проводов электродвигателя под действием высокой температуры.

ИНСТРУКЦИЯ ПО БЕЗОПАСНОСТИ (для электрических плиткорезов)

1. Общие указания мер безопасности электрических машин



Внимание! Прочтите все предупреждения и указания мер безопасности и все инструкции. невыполнение предупреждений и инструкций может привести к поражению электрическим током, пожару или другим повреждениям.

Сохраните все предупреждения и инструкции, для того, чтобы можно было обращаться к ним в дальнейшем.

Употребляемый в инструкции термин «электрическая машина» используется в ГОСТах 60745-1-2011 и 60745-2-5-2011 для обозначения вашей машины с электрическим приводом, работающей от сети.

1.1 Безопасность рабочего места

1.1.1 Содержите рабочее место в чистоте и обеспечьте его хорошее освещение. Если рабочее место загромождено или плохо освещено, это может привести к несчастным случаям.

1.1.2 Не следует эксплуатировать машину во взрывоопасной среде (например, в присутствии воспламеняющихся жидкостей, газов или пыли).

1.1.3 Не подпускайте детей или посторонних лиц к электрической машине в процессе её работы. Отвлечение внимания может привести к потере контроля.

1.2 Электрическая безопасность

1.2.1 Штепсельные вилки электрических машин должны подходить под розетки. Никогда не изменяйте конструкцию штепсельной вилки каким-либо образом.

Использование неизменных вилок и соответствующих розеток, уменьшит риск поражения электрическим током.

1.2.2 Не подвергайте электрическую машину воздействию дождя и не держите её во влажных условиях. Влага, попадая в электрическую машину, увеличивает риск поражения электрическим током.

1.2.3 Обращайтесь аккуратно со шнуром питания. Никогда не используйте шнур для переноса, перетаскивания электрической машины и вытаскивания вилки из розетки. Исключите воздействие тепла, масла, острых кромок или движущихся частей. Повреждённый или перекрученный шнур увеличивает риск поражения электрическим током.

1.2.4 При эксплуатации электрической машины на открытом воздухе пользуйтесь удлинителем, пригодным для использования на открытом воздухе.

1.3 Личная безопасность

1.3.1 Будьте бдительны, следите за своими действиями и руководствуйтесь здравым смыслом при эксплуатации машины. Не приступайте к работе, если вы устали или находитесь под действием лекарственных препаратов. Кратковременная потеря концентрации внимания может привести к серьёзным последствиям.

1.3.2 Пользуйтесь индивидуальными защитными средствами. Всегда пользуйтесь средствами для защиты глаз. Защитные средства – такие, как очки, маски, предохраняющие от пыли, обувь, предохраняющая от скольжения, каска или наушники, используемые в соответствующих условиях, уменьшают опасность получения повреждений.

1.3.3 Не допускайте случайного включения машины.

1.3.4 Перед включением электрической машины удалите все регулировочные или гаечные ключи.

1.3.5 При работе не пытайтесь дотянуться до чего-либо, всегда сохраняйте устойчивое положение. Это позволит обеспечить наилучший контроль над электрической машиной в экстремальных ситуациях.

1.3.6 Одевайтесь надлежащим образом. Не носите свободной одежды или ювелирных изделий. Не приближайте свои волосы, одежду и перчатки к движущимся частям электрической машины.

1.4 Эксплуатация и уход за электрической машиной

1.4.1 Не перегружайте электрическую машину. Используйте инструмент соответствующего назначения для выполнения необходимой вам работы.

Безопаснее выполнять с помощью электрической машины ту работу, на которую она рассчитана.

1.4.2 Не используйте электрическую машину, если её выключатель неисправен (не включает или не выключает). Любая машина, которая не может управляться выключателем, представляет опасность и подлежит ремонту.

1.4.3 Отсоедините вилку от источника питания перед выполнением каких-либо регулировок, замене кругов или перемещением её на хранение.

1.4.4 Храните неработающую электрическую машину в месте, недоступном для детей, и не разрешайте лицам, не знакомым с инструментом или настоящей инструкцией, пользоваться электрической машиной. Электрические машины представляют опасность в руках неквалифицированных пользователей.

1.4.5 Обеспечьте техническое обслуживание электрической машины. Проверьте машину на предмет правильности соединения и закрепления движущихся частей, поломки деталей и иных несоответствий, которые могут повлиять на работу. В случае неисправности, отремонтируйте электрическую машину перед использованием.

1.4.6 Храните рабочие инструменты в чистом, хорошем состоянии. Рабочий инструмент, обслуживаемый надлежащим образом, реже заклинивает, им легче управлять.

1.4.7 Используйте электрические машины, приспособления, инструмент и пр. в соответствии настоящей инструкцией с учётом условий и характера выполняемой работы. Использование электрической машины для выполнения операций, на которые она не рассчитана, может создать опасную ситуацию.

1.5 Обслуживание

1.5.1 Ваша электрическая машина должна обслуживаться квалифицированным персоналом, использующим только оригинальные запасные части. Это обеспечит безопасность машины.

2. Указание мер безопасности для машин дисковых пильных

2.1 Предупреждения по безопасности, общие для пильных работ

2.1.1 Данная машина предназначена для применения в качестве пильной машины. Ознакомьтесь со всеми предупреждениями по безопасности, инструкциями, иллюстрациями и техническими характеристиками, предоставленными с данной машиной. Невыполнение всех приведённых ниже указаний может привести к поражению электрическим током, пожару или к тяжёлому телесному повреждению.

2.1.2 Не производите данной машиной такие работы, как работу шлифовальными кругами.

2.1.3 Не пользуйтесь рабочим инструментом и другими вспомогательными устройствами, которые не предназначены специально для этой машины и не рекомендованы изготовителем.

2.1.4 Номинальная частота вращения рабочего инструмента (круга), указанная на нём, не должна быть меньше частоты, указанной на машине.

2.1.5 Максимальный диаметр и толщина рабочего инструмента должна соответствовать функциональным возможностям машины.

2.1.6 Не применяйте повреждённый рабочий инструмент. Перед каждым использованием осматривайте круги на предмет их целостности. После падения рабочего инструмента производите осмотр на наличие повреждений. Если сомневаетесь в исправности, установите новый рабочий инструмент.

2.1.7 Применяйте средства индивидуальной защиты. В зависимости от выполняемой работы пользуйтесь защитным лицевым щитком или защитными очками. По мере необходимости пользуйтесь пылезащитной маской, средствами защиты органов слуха, перчатками и защитным фартуком, способным задерживать мелкие абразивные частицы и частицы обрабатываемого материала.

Средства защиты должны быть способны задерживать разлетающиеся частицы, образующиеся при производстве различных работ.

2.1.8 Не допускайте посторонних непосредственно близко к рабочей зоне.

2.1.9 Располагайте кабель питания на расстоянии от вращающегося рабочего инструмента.

3. Дополнительные указания мер безопасности для плиткорезов

- 3.1 Перед обслуживанием, настройкой и замене круга убедитесь, что электропривод плиткореза отключён.
- 3.2 Не останавливайте отрезной диск боковым давлением на него.
- 3.3 Не используйте повреждённые режущие круги. Это может привести к травме, а так же выходу инструмента из строя.
- 3.4 Использовать при работе только отрезные круги, указанные изготовителем и находящиеся в исправном состоянии.
- 3.5 Запрещается использовать отрезные круги большего диаметра.
- 3.6 Скорость вращения, указанная на диске, должна быть выше указанной на двигателе плиткореза.
- 3.7 Убедитесь в совпадении направления вращения стрелок на диске и защитном кожухе.
- 3.8 Убедитесь в исправном состоянии и чётком функционировании защитного кожуха.
- 3.9 При смене отрезных кругов убедитесь в чистоте поверхностей круга и фланцев (опорного и прижимного).
- 3.10 Запрещается запускать плиткорез при касании отрезного круга и заготовки.
- 3.11 Зажимная гайка должна быть закручена надёжно, но не перетянута.
- 3.12 Убедитесь в наличии достаточного пространства для отвода отрезаемой части заготовки.
- 3.13 Запрещается резать более, чем одну плитку.
- 3.14 Не допускайте работу плиткореза без воды.
- 3.15 При работе с плиткорезом используйте индивидуальные средства защиты органов слуха и глаз.

Применяемые предписывающие знаки по ГОСТ Р 12.4.026-2001

	<p>Работать в защитных очках</p>	<p>На рабочих местах и участках, где требуется защита органов зрения</p>
	<p>Работать в защитных наушниках</p>	<p>На рабочих местах и участках с повышенным уровнем шума</p>
	<p>Работать в средствах индивидуальной защиты органов дыхания</p>	<p>На рабочих местах и участках, где требуется защита органов дыхания</p>
	<p>Работать в защитных перчатках</p>	<p>На рабочих местах и участках работ, где требуется защита рук от воздействия вредных или агрессивных сред, защита от возможного поражения электрическим током</p>
	<p>Отключить штепсельную вилку</p>	<p>На рабочих местах и оборудовании, где требуется отключение от электросети при наладке или остановке электрооборудования и в других случаях</p>

www.kalibrcompany.ru

