

**ET-M2140 / M2140 Series**

# **Посібник користувача**

## Зміст

### Про посібник з експлуатації

Вступ до посібників. . . . .	6
Використання посібника для пошуку інформації. . . . .	6
Позначки та символи. . . . .	8
Описи, використані в цьому посібнику. . . . .	8
Позначення операційної системи. . . . .	8

### Важливі інструкції

Вказівки з безпеки. . . . .	10
Інструкції з безпеки чорнила. . . . .	10
Вказівки та попередження відносно принтера. . . . .	11
Вказівки та попередження щодо налаштування принтера. . . . .	11
Вказівки та застереження щодо використання принтера. . . . .	12
Вказівки та попередження щодо транспортування або зберігання принтера. . . . .	12
Вказівки та попередження щодо використання РК-екрану. . . . .	13
Захист особистої інформації. . . . .	13

### Основні параметри принтера

Назви деталей та їх функції. . . . .	14
Панель керування. . . . .	16
Посібник до РК-екрана. . . . .	16
Посібник до головного екрана. . . . .	17

### Підготовка принтера

Завантаження паперу. . . . .	18
Доступний папір та ресурс завантаження. . . . .	18
Завантаження паперу в Касета для паперу. . . . .	21
Завантаження паперу в Заднє гніздо подачі. . . . .	24
Завантаження конвертів та застереження. . . . .	26
Перелік типів паперу. . . . .	27
Виведення паперу. . . . .	27
Розміщення оригіналів. . . . .	28
Розміщення оригіналів на Скло сканера. . . . .	28
Опції меню для Налашт. . . . .	29
Опції меню для Обслуговування. . . . .	29
Опції меню для Налаштування принтера. . . . .	30
Опції меню для Друк.аркуш стат. . . . .	32
Опції меню для Лічильник друку. . . . .	32
Опції меню для Віднов. налашт. за зам. . . . .	33

Опції меню для Версія мікропрограми. . . . .	33
Заощадження енергії. . . . .	33
Заощадження енергії — панель керування. . . . .	33

### Друкування

Друк за допомогою драйвера принтера в ОС Windows. . . . .	34
Доступ до драйвера принтера. . . . .	34
Основи друку. . . . .	35
Двосторонній друк. . . . .	36
Друкування декількох сторінок на одному аркуші. . . . .	37
Друк і складання за порядком сторінок (друк у зворотньому порядку). . . . .	37
Друк зменшеного або збільшеного документу. . . . .	38
Друк одного зображення на кількох аркушах для його збільшення (створення плаката). . . . .	39
Друк з верхніми та нижніми колонтитулами. . . . .	45
Друк водяного знаку. . . . .	46
Друк кількох файлів разом. . . . .	47
Налаштування відтінку друку. . . . .	47
Друк з підсиленням тонких ліній. . . . .	48
Покращення світлого тексту та ліній. . . . .	48
Друк чітких штрих-кодів. . . . .	49
Скасування друку. . . . .	49
Опції меню для драйвера принтера. . . . .	50
Друк за допомогою драйвера принтера в ОС Mac OS. . . . .	53
Основи друку. . . . .	53
Двосторонній друк. . . . .	55
Друкування декількох сторінок на одному аркуші. . . . .	56
Друк і складання за порядком сторінок (друк у зворотньому порядку). . . . .	56
Друк зменшеного або збільшеного документу. . . . .	57
Скасування друку. . . . .	58
Опції меню для драйвера принтера. . . . .	58
Робочі налаштування для драйвера принтера з Mac OS. . . . .	59
Скасування поточного завдання. . . . .	60
<b>Копіювання</b>	
Копіювання. . . . .	61
Двостороннє копіювання. . . . .	62

Копіювання кількох сторінок оригіналу на один аркуш. . . . .	62
Параметри копіювання в меню. . . . .	63

## Сканування

Сканування за допомогою панелі керування. . . . .	65
Сканування на комп'ютер. . . . .	65
Сканування з комп'ютера. . . . .	69
Сканування за допомогою Epson Scan 2. . . . .	69

## Заповнення чорнильних картриджів та заміна контейнерів для відпрацьованого чорнила

Перевірка стану чорнила і контейнерів для відпрацьованого чорнила. . . . .	73
Перевірка стану контейнера для відпрацьованого чорнила — панель керування. . . . .	73
Перевірка стану рівня чорнила в контейнері для відпрацьованого чорнила — Windows. . . . .	73
Перевірка стану чорнила та контейнера для відпрацьованого чорнила — Mac OS. . . . .	74
Коди чорнильних флаконів. . . . .	74
Застереження щодо користування чорнильними флаконами. . . . .	75
Заправка чорнильного картриджа. . . . .	76
Код контейнера для відпрацьованого чорнила. . . . .	80
Застереження щодо користування контейнера для відпрацьованого чорнила. . . . .	80
Заміна контейнера для відпрацьованого чорнила. . . . .	81

## Обслуговування принтера

Запобігання засиханню друкувальної голівки. . . . .	82
Перевірка забиття сопел (перевірка сопел). . . . .	82
Перевірка забиття сопел (перевірка сопел) — панель керування. . . . .	82
Перевірка забиття сопел (перевірка сопел) — Windows. . . . .	83
Перевірка забиття сопел (перевірка сопел) — Mac OS. . . . .	84
Очищення друкувальної голівки (Прочищення голівки). . . . .	85

Очищення друкувальної голівки — панель керування. . . . .	86
Очищення друкувальної голівки — Windows. . . . .	86
Очищення друкувальної голівки — Mac OS. . . . .	87
Інтенсивне очищення друкувальної голівки (Потужне очищення). . . . .	87
Запуск Потужне очищення — панель керування. . . . .	88
Запуск Потужне очищення — Windows. . . . .	88
Запуск Потужне очищення — Mac OS. . . . .	89
Вирівнювання друкувальної голівки. . . . .	89
Вирівнювання друкувальної голівки — панель керування. . . . .	89
Очищення шляху проходження паперу. . . . .	89
Очищення шляху проходження паперу в разі розтирання чорнил. . . . .	90
Очищення шляху проходження паперу в разі проблем зі зминанням паперу. . . . .	90
Очищення Скло сканера. . . . .	92
Очищення прозорої плівки. . . . .	93
Перевірка загальної кількості аркушів, що подавалися на принтер. . . . .	95
Перевірка загальної кількості сторінок, поданих на принтер — панель керування. . . . .	95
Перевірка загальної кількості аркушів, що подавалися на принтер — Windows. . . . .	95
Перевірка загальної кількості аркушів, поданих на принтер — Mac OS. . . . .	96

## Інформація про програмне забезпечення

Програма для сканування документів і зображень (Epson Scan 2). . . . .	97
Програма для налаштування операцій сканування з панелі керування (Epson Event Manager). . . . .	98
Програм для друку веб-сторінок (E-Web Print). . . . .	98
Засоби для оновлення програмного забезпечення (EPSON Software Updater). . . . .	99
Встановлення програм. . . . .	99
Оновлення застосунків та мікропрограмного забезпечення. . . . .	100
Видалення застосунків. . . . .	100
Видалення програм — Windows. . . . .	100
Видалення програм — Mac OS. . . . .	101

## Вирішення проблем

Перевірка стану принтера. . . . .	103
-----------------------------------	-----

Перевірка кодів помилки РК-екрана. . . . .	103	Нерівномірні кольори, розмазане зображення, плями або прямі лінії з'являються на скопійованому зображенні. . . . .	119
Перевірка стану принтера — Windows. . . . .	103	На скопійованому зображенні з'являється штрихування перехресними лініями (муар). . . . .	119
Перевірка стану принтера — Mac OS. . . . .	104	Зображення зворотної сторони оригіналу з'являється на копії зображення. . . . .	119
Перевірка стану програмного забезпечення. . . . .	104	Проблеми друку не усунені. . . . .	119
Видалення зім'ятого паперу. . . . .	104	Інші проблеми друку. . . . .	120
Видалення затиснутого паперу з передньої кришки. . . . .	104	Друк надто повільний. . . . .	120
Видалення паперу, затиснутого в касеті для паперу Заднє гніздо подачі. . . . .	106	Друк або копіювання значно сповільнюється в разі тривалої роботи. . . . .	120
Видалення зім'ятого паперу зсередини принтера. . . . .	106	Неможливо розпочати сканування. . . . .	121
Видалення затиснутого паперу з Задня кришка. . . . .	108	Проблеми зі сканованими зображеннями. . . . .	121
Неправильна подача паперу. . . . .	109	Під час сканування зі скла сканера відображаються нерівномірні кольори, бруд, цятки та подібні дефекти. . . . .	121
Зминання паперу. . . . .	109	Непостійна якість зображення. . . . .	122
Папір подається під кутом. . . . .	109	Зображення зі звороту з'являється на фоні сканованого. . . . .	122
Виштовхнутий папір падає з вихідного лотка. . . . .	109	Текст розмитий. . . . .	122
Папір виштовхується під час друку. . . . .	109	З'являється муар (тіні у вигляді павутини). . . . .	122
Проблеми з живленням та панеллю керування. . . . .	110	Неможливо сканувати потрібну ділянку на склі сканера. . . . .	123
Живлення не вмикається. . . . .	110	Текст розпізнається неправильно під час зберігання в PDF файл, доступний для пошуку. . . . .	123
Живлення не вимикається. . . . .	110	Неможливо усунути проблеми у сканованому зображенні. . . . .	124
Автоматичне вимкнення живлення. . . . .	110	Інші проблеми сканування. . . . .	124
РК-екран стає темним. . . . .	110	Сканування надто повільне. . . . .	124
Не вдається надрукувати з комп'ютера. . . . .	110	Сканування значно сповільнюється у разі тривалого сканування. . . . .	125
Перевірка підключення (USB). . . . .	110	Сканування зупиняється під час сканування у формат PDF/Multi-TIFF. . . . .	125
Перевірка програмного забезпечення та даних. . . . .	111	Інші проблеми. . . . .	125
Перевірка стану принтера з комп'ютера (Windows). . . . .	113	Гучні звукові сигнали. . . . .	125
Перевірка стану принтера з комп'ютера (OS Mac OS). . . . .	113	Блокування застосунку через брандмауер (лише для Windows). . . . .	126
Проблеми друку. . . . .	114	Відобразиться повідомлення з пропозицією скинути рівень чорнил. . . . .	126
Роздруківка потерта або відсутній колір. . . . .	114	Розлиття чорнил. . . . .	126
Смуги або спотворення кольорів. . . . .	114		
Кольорові смуги, що друкуються з інтервалом приблизно 3,3 см. . . . .	115		
Вертикальні смуги або нерівномірність. . . . .	115		
Низька якість друку. . . . .	115		
Папір подряпаний або потертий. . . . .	117		
Папір подряпався під час автоматичного 2-стороннього друку. . . . .	117		
Надруковані фотографії липкі. . . . .	117		
Положення, розмір або краї роздруківки неправильні. . . . .	118		
Надруковані символи неправильні або спотворені. . . . .	118		
Надруковане зображення перевернуте. . . . .	118		
Подібний до мозаїки шаблон на роздруківках. . . . .	119		
		<b>Додаток</b>	
		Технічні характеристики. . . . .	127
		Технічні характеристики принтера. . . . .	127
		Технічні характеристики сканера. . . . .	128
		Характеристики інтерфейсу. . . . .	128
		Розміри. . . . .	128
		Характеристики живлення. . . . .	129

Технічні характеристики навколишнього середовища. . . . .	129
Системні вимоги. . . . .	130
Нормативна інформація. . . . .	130
Стандарти та сертифікати для моделі у Європі. . . . .	130
Обмеження на копіювання. . . . .	130
Транспортування та зберігання принтера. . . . .	131
Авторські права. . . . .	134
Торгові марки. . . . .	135
Джерела довідкової інформації. . . . .	136
Веб-сайт технічної підтримки. . . . .	136
Звернення у відділ підтримки компанії Epson. . . . .	136

# Про посібник з експлуатації

---

## Вступ до посібників

У комплекті з принтером Epson постачаються перелічені нижче посібники. Окрім посібників, існують різні види консультативної інформації, що є доступною на самому принтері або з програм Epson.

Встановлення (паперовий посібник)

Надає інформацію про налаштування принтера, встановлення програмного забезпечення, використання принтера, вирішення проблем тощо.

Посібник користувача (цифровий посібник)

Цей посібник. Надає загальну інформацію про користування принтером та вирішення проблем.

Отримати найновіші версії вказаних вище посібників можна кількома способами.

Паперовий примірник

Перейдіть на веб-сайт служби підтримки Epson Europe за адресою <http://www.epson.eu/Support>, або на веб-сайт світової служби підтримки Epson за посиланням <http://support.epson.net/>.

Цифровий примірник

Запустіть на комп'ютері EPSON Software Updater. EPSON Software Updater перевіряє доступні оновлення програмного забезпечення Epson та цифрових посібників, а також дає змогу завантажити останні версії.

### Пов'язані відомості

➔ [«Засоби для оновлення програмного забезпечення \(EPSON Software Updater\)» на сторінці 99](#)

---

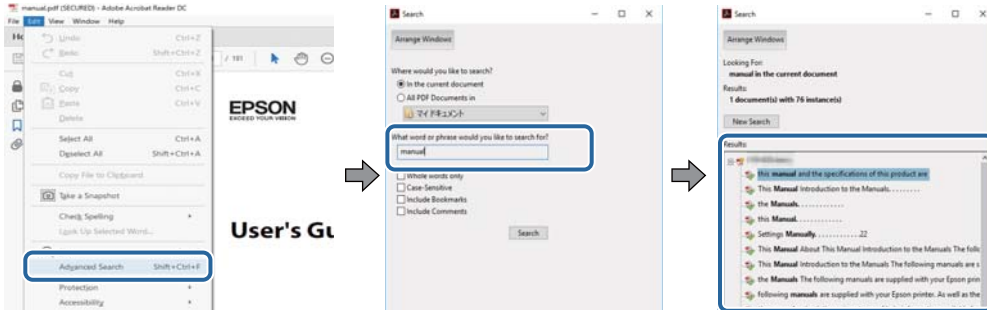
## Використання посібника для пошуку інформації

У посібнику PDF можна шукати потрібну інформацію за ключовим словом або переходячи до певних розділів безпосередньо за допомогою закладок. Також можна друкувати тільки необхідні сторінки. У цьому розділі пояснюється, як використовувати посібник у форматі PDF, відкритий у програмі Adobe Reader X на комп'ютері.

## Про посібник з експлуатації

### Пошук за ключовим словом

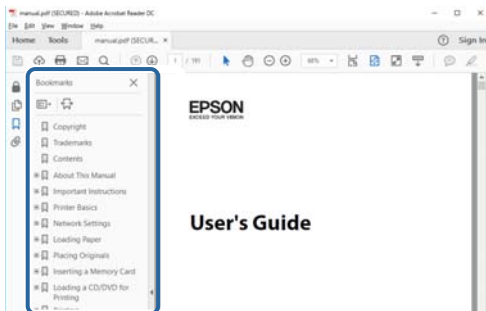
Клацніть меню **Редагування** > **Розширений пошук**. Введіть ключове слово (текст), яке потрібно знайти, у вікні пошуку, а тоді натисніть кнопку **Пошук**. Знайдені варіанти відображаються у списку. Клацніть один з відображених варіантів, щоб перейти на цю сторінку.



### Перехід безпосередньо із закладок

Клацніть назву, щоб перейти на потрібну сторінку. Клацніть «+» або «>» для перегляду назв підрозділів у цьому розділі. Щоб повернутися на попередню сторінку, виконайте зазначену нижче дію за допомогою клавіатури.

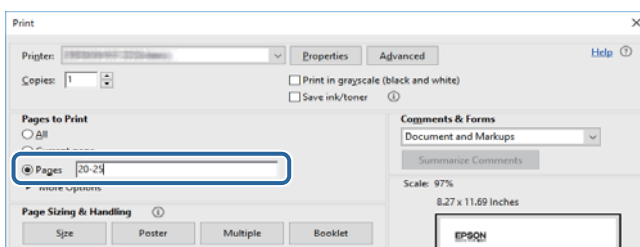
- ❑ ОС Windows: утримуючи клавішу **Alt**, натисніть клавішу **←**.
- ❑ ОС Mac OS: утримуючи клавішу **Command**, натисніть клавішу **←**.



### Друк лише необхідних сторінок

Можна витягнути та надрукувати тільки необхідні сторінки. Клацніть пункт **Друк** у меню **Файл**, а тоді вкажіть сторінки, які необхідно надрукувати, в параметрі **Сторінки** на вкладці **Сторінки для друку**.

- ❑ Щоб указати серію сторінок, введіть дефіс між початковою та кінцевою сторінками.  
Наприклад, 20–25
- ❑ Щоб указати сторінки, яких немає в серії, відокремте сторінки комами.  
Наприклад, 5, 10, 15



---

## Позначки та символи

**Застереження.**

Вказівки, яких необхідно ретельно дотримуватись, щоб уникнути травмування.

**Важливо**

Вказівки, яких необхідно дотримуватись, щоб уникнути пошкодження пристрою.

**Примітка.**

Надає додаткову та довідкову інформацію.

**Пов'язані відомості**

➔ Посилання, що пов'язані з розділами.

---

## Описи, використані в цьому посібнику

- Знімки екранів драйвера принтера та Epson Scan 2 (драйвера сканера) наведені з Windows 10 або macOS High Sierra. Зміст, що відображається на екранах, може різнитись в залежності від моделі та ситуації.
- Малюнки, використані в цьому посібнику, наведені тільки для прикладу. Хоча в залежності від моделі можуть спостерігатися певні відмінності, спосіб експлуатації буде той самий.
- Деякі пункти меню на ПК-екрані відрізняються в залежності від моделі й налаштувань.
- QR-код можна зчитувати за допомогою спеціальної програми.

---

## Позначення операційної системи

**Windows**

У цьому посібнику «Windows 10», «Windows 8.1», «Windows 8», «Windows 7», «Windows Vista», «Windows XP», «Windows Server 2016», «Windows Server 2012 R2», «Windows Server 2012», «Windows Server 2008 R2», «Windows Server 2008», «Windows Server 2003 R2» та «Windows Server 2003» позначають наведені нижче операційні системи. Крім того термін «Windows» використовується для позначення всіх версій.

- Операційні система Microsoft® Windows® 10
- Операційні система Microsoft® Windows® 8.1
- Операційні система Microsoft® Windows® 8
- Операційні система Microsoft® Windows® 7
- Операційні система Microsoft® Windows Vista®
- Операційні система Microsoft® Windows® XP
- Операційні система Microsoft® Windows® XP Professional x64 Edition
- Операційні система Microsoft® Windows Server® 2016
- Операційні система Microsoft® Windows Server® 2012 R2



## Про посібник з експлуатації

- Операційні система Microsoft® Windows Server® 2012
- Операційні система Microsoft® Windows Server® 2008 R2
- Операційні система Microsoft® Windows Server® 2008
- Операційні система Microsoft® Windows Server® 2003 R2
- Операційні система Microsoft® Windows Server® 2003

### Mac OS

Крім того, термін «Mac OS» використовується для позначення «macOS High Sierra», «macOS Sierra», «OS X El Capitan», «OS X Yosemite», «OS X Mavericks», «OS X Mountain Lion», «Mac OS X v10.7.x» і «Mac OS X v10.6.8».

# Важливі інструкції

## Вказівки з безпеки

Прочитайте й дотримуйтеся цих вказівок, щоб безпечно користуватися принтером. Збережіть цей посібник для довідки. Крім того, обов'язково дотримуйтеся всіх попереджень та вказівок, позначених на принтері.

- Деякі нанесені на принтер символи використовуються для безпеки та належного використання принтера. Значення символів див. на веб-сайті.  
<http://support.epson.net/symbols>
- Необхідно використовувати шнур живлення, що постачається в комплекті з принтером, та не використовувати його для іншого обладнання. Використання інших шнурів з цим принтером або використання шнура живлення, що постачається в комплекті з цим принтером, для іншого обладнання може призвести до пожежі або ураження електричним струмом.
- Переконайтеся, що шнур живлення змінного струму відповідає місцевим стандартам безпеки.
- Ніколи самостійно не розбирайте, не вносьте жодних змін і не намагайтеся самостійно відремонтувати шнур живлення, штепсель, принтер, сканер або додаткові пристрої за винятком випадків, описаних у посібниках з експлуатації принтера.
- У разі виникнення описаних нижче проблем, відключіть прилад від електричної мережі та зверніться за допомогою до кваліфікованих спеціалістів:  
Пошкодження шнура живлення або штепселя; потрапляння рідини у принтер; падіння принтеру або пошкодження корпусу; неналежна робота принтера або суттєва зміна його експлуатаційних характеристик. Не користуйтеся засобами керування, що не описані в інструкції з експлуатації.
- Принтер слід розташувати біля розетки, щоб його було легко відключити від електричної мережі.
- Не слід розміщувати або зберігати принтер надворі, поблизу бруду, пилу або води, біля джерел опалення, у місцях, що піддаються струсам або вібрації, а також у місцях з високою температурою або вологістю.
- Слід бути обережним, щоб не пролити рідину на принтер та не торкатись принтера мокрими руками.
- Зверніться до дилера, якщо РК-екран пошкоджено. Якщо розчин рідких кристалів потрапив на руки, слід ретельно вимити їх водою з милом. Якщо розчин рідких кристалів потрапив в очі, слід негайно промити їх водою. Якщо після ретельного промивання неприємні відчуття залишаються, або погіршився зір, слід негайно звернутись до лікаря.

## Інструкції з безпеки чорнила

- Будьте обережні — не торкайтеся чорнила під час роботи з чорнильним контейнером, кришкою від нього, а також із чорнильним флаконом та кришкою.
  - У разі потрапляння чорнила на шкіру ретельно змийте його водою з милом.
  - У разі потрапляння чорнила в очі негайно змийте його водою. Якщо після ретельного промивання залишаються неприємні відчуття або погіршується зір, негайно зверніться до лікаря.
  - Якщо чорнило потрапило до рота, негайно зверніться до лікаря.
- Не розбирайте контейнер відпрацьованого чорнила, оскільки воно може потрапити в очі або на шкіру.

## Важливі інструкції

- Не трясіть флаконом з чорнилами занадто сильно та не піддавайте його сильним ударам, оскільки це може стати причиною протікання.
- Зберігайте чорнильний флакон, блок чорнильних картриджів і контейнер для відпрацьованого чорнила в недоступному для дітей місці. Слідкуйте, щоб діти не випили чорнило й не гралися з чорнильним флаконом та кришкою до нього.

---

## Вказівки та попередження відносно принтера



Щоб уникнути пошкоджень принтера та майна, слід уважно прочитати дані інструкції та дотримуватись їх. Дане керівництво слід зберігати для подальшого використання.

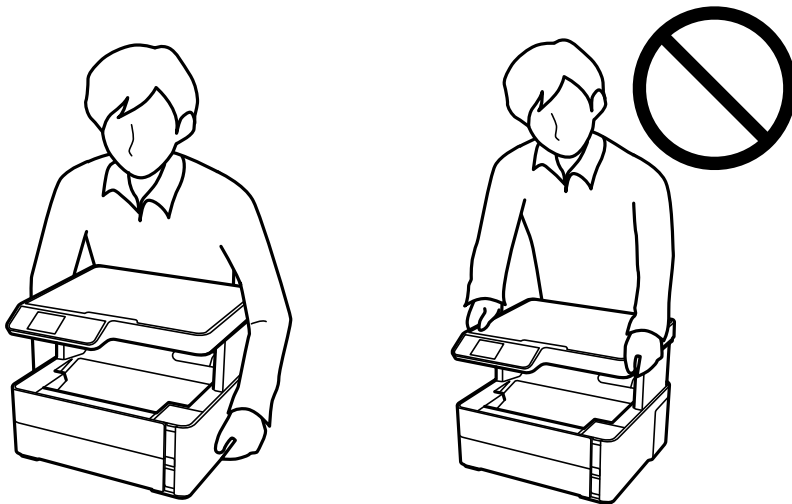
## Вказівки та попередження щодо налаштування принтера

- Не перекривайте та не закривайте вентиляційні та інші отвори в принтері.
- Використовуйте джерело живлення лише того типу, що вказаний на маркуванні принтеру.
- Уникайте використання розеток тієї самої мережі, до якої підключено фотокопіювальні пристрої або кондиціонери, що постійно вмикаються та вимикаються.
- Слід уникати використання розеток, керованих настінними вимикачами або автоматичними таймерами.
- Слід тримати комп'ютерну систему на безпечній відстані від можливих джерел випромінювання електромагнітних полів, таких як динаміки або бази бездротових телефонів.
- Шнури живлення слід розташовувати так, щоб уникати їх стирання, порізів, зношування, стискання й утворення вузлів. Не слід ставити предмети на шнур живлення, згинати або наступати на нього. З особливою обережністю необхідно слідкувати за тим, щоб усі шнури живлення були прямими на кінцях і в точках входу в трансформатор та виходу з нього.
- Якщо для підключення принтеру використовується подовжувач, слід переконатись, що загальний номінальний струм пристроїв, увімкнутих у цей подовжувач, не перевищує номінальні характеристики подовжувача. Також слід переконатись, що загальний номінальний струм пристроїв, увімкнутих у розетку, не перевищує номінальні характеристики розетки.
- Якщо планується використовувати принтер у Німеччині, мережа живлення у приміщенні повинна бути захищена автоматичним вимикачем на 10 А або 16 А в якості запобіжного заходу на випадок короткого замикання або надмірного струму.
- Під час підключення принтеру до комп'ютера або іншого пристрою за допомогою кабелю, слід дотримуватись правильної орієнтації роз'ємів. Кожен роз'єм має лише одну правильну орієнтацію. Неправильне підключення роз'єму може призвести до пошкодження обох пристроїв, підключених до кабелю.
- Принтер слід встановлювати на рівну стійку поверхню, розміри якої перевищують габарити принтеру. Принтер не буде працювати нормально, якщо він встановлений на похилій поверхні.
- Слід забезпечити достатньо місця зверху над принтером, щоб кришка для документів повністю відкривалася.
- Перед принтером має бути достатньо місця, щоб аркуші могли вільно виходити після друку.
- Слід уникати місць зі швидкими змінами температури та вологості. Не слід піддавати принтер впливу прямого сонячного проміння, потужних джерел світла або тепла.

## Важливі інструкції

### Вказівки та застереження щодо використання принтера

- Не слід встромляти сторонні предмети в отвори принтеру.
- Не слід встромляти руки всередину принтеру під час друкування.
- Не торкайтеся плаского білого кабелю та чорнильної трубки всередині принтера.
- Не слід застосовувати всередині принтеру або поряд із ним аерозолі, що містять легкозаймисті гази. Це може призвести до виникнення пожежі.
- Не переміщуйте друкувальну головку руками, оскільки так можна пошкодити принтер.
- Слід бути обережним, щоб не затиснути пальці, відкриваючи або закриваючи кришку для документів.
- Не слід тиснути надто сильно на скло сканера, коли розміщуєте оригінали документів.
- Тривале використання принтера, у якому рівень чорнил опустився нижче нижньої лінії, може призвести до пошкодження пристрою. Заправте чорнильний картридж до верхньої лінії, коли принтер не працює. Для відображення приблизного значення рівня чорнил скиньте рівень чорнил після заправки блока.
- Обов'язково вимикайте принтер за допомогою кнопки . Не витягайте штепсель шнура живлення принтера з розетки та не вимикайте живлення розетки доти, доки індикатори  не перестануть блимати.
- Якщо планується тривала перерва у використанні принтера, слід відключити його шнур живлення від розетки електричної мережі.
- При підйомі принтера розмістіть руки, як показано нижче.



### Вказівки та попередження щодо транспортування або зберігання принтера

- Під час зберігання або транспортування принтера не нахиляйте, не ставте вертикально та не перевертайте його, інакше чорнила можуть витекти з картриджів.
- Перед транспортуванням принтера слід обов'язково переконатись, що друкувальна головка знаходиться у вихідному положенні (крайне праворуч).

## Важливі інструкції

### Вказівки та попередження щодо використання РК-екрану

- РК-екран може мати кілька світлих чи темних плям – та у зв'язку з цим, нерівномірну яскравість. Це є нормальним та не вказує на пошкодження екрану.
- Для чищення слід використовувати суху, м'яку тканину. Не слід використовувати рідкі або хімічні миючі засоби.
- У разі сильного удару зовнішня поверхня РК-екрана може зламатися. Зверніться до свого дилера, якщо поверхня екрана надбита чи тріснута, і не торкайтеся і не намагайтеся самостійно витягнути уламки.

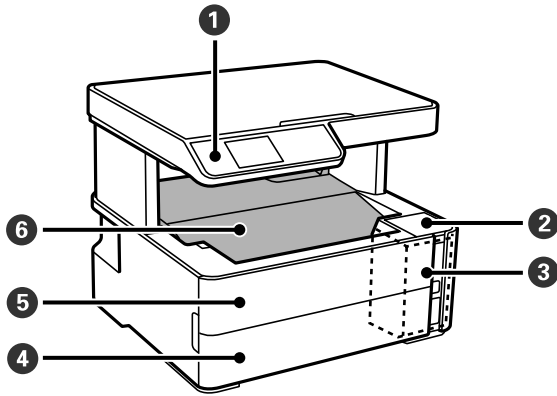
---

### Захист особистої інформації

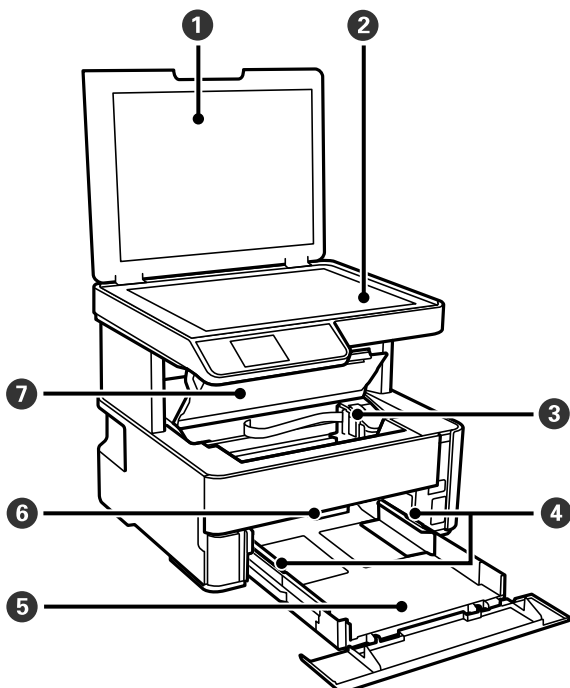
У випадку передачі принтера іншій особі або його утилізації слід стерти всю особисту інформацію, що зберігається в пам'яті принтера, обравши **Налаш.** > **Відновити стандартні настройки** > **Оч. всі дані і нал.** на панелі керування.

# Основні параметри принтера

## Назви деталей та їх функції

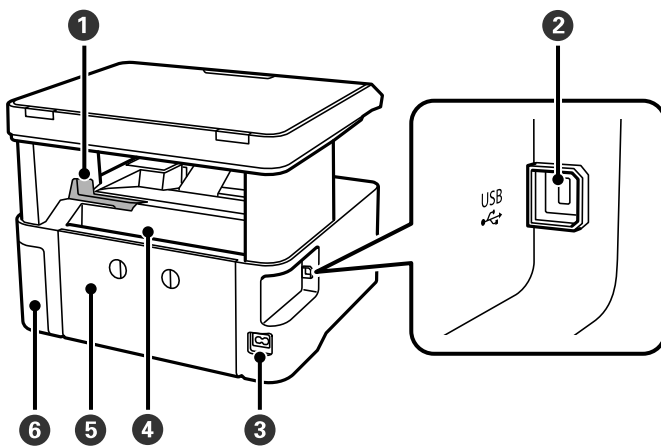


1	Панель керування	Показує стан принтера та дає змогу виконати налаштування друку.
2	Кришка чорнильного картриджа	Відкрийте, щоб заправити чорнильний картридж.
3	Чорнильний картридж	Містить чорнильний картридж.
4	Кришка касети для паперу	Відкрийте, щоб завантажити папір у касету для паперу.
5	Передня кришка	Відкривається під час вилучення затиснутого паперу.
6	Вихідний лоток	Утримує папір, що виходить.



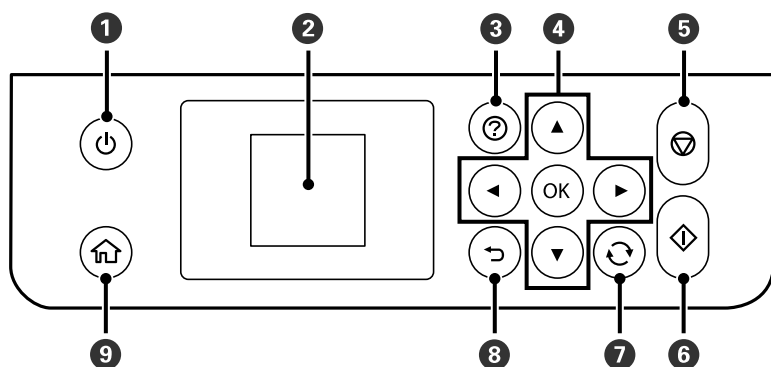
### Основні параметри принтера

❶	Кришка документів	Закриває від потрапляння зовнішнього світла під час сканування.
❷	Скло сканера	Розмістіть оригінали.
❸	Друкувальна голівка	Чорнило подається через сопла друкувальної головки, що розташовані знизу.
❹	Бічна напрямна	Подає папір безпосередньо у принтер. Пересувається до країв паперу.
❺	Касета для паперу	Завантажує папір.
❻	Важіль перемикання виходу	Підніміть, щоб виводити папір на вихідний лоток. Опустіть, щоб виводити папір лицьовою стороною догори спереду принтера.
❼	Кришка принтера	Відкривається під час вилучення затиснутого паперу.



❶	Обмежувач	Установіть обмежувач, щоб запобігти падінню роздруковок із вихідного лотка.
❷	USB-порт	Використовується для підключення до комп'ютера через кабель USB.
❸	Гніздо для шнура живлення змінного струму	Для підключення шнура живлення.
❹	Задній проріз для подачі паперу	Завантажує папір.
❺	Задня кришка	Зніміть під час видалення затиснутого паперу.
❻	Кришка контейнера для відпрацьованого чорнила	Для заміни контейнера відкрийте кришку.

## Панель керування



1	Увімкнення або вимкнення принтера. Витягніть кабель живлення, переконавшись, що індикатор живлення згас.
2	Відображає меню та повідомлення. Використовуйте кнопки панелі керування, щоб вибрати меню або виконати налаштування.
3	Відображає рішення, якщо виникла проблема.
4	За допомогою кнопок ▲ ▼ ◀ ▶ перемістіть фокус до цілі, після чого натисніть кнопку ОК, щоб відкрити вибране меню або виконати налаштування.
5	Зупиняє поточну операцію.
6	Початок роботи, наприклад, друку чи копіювання.
7	Застосовується до різних функцій в залежності від ситуації.
8	Повертається до попереднього екрану.
9	Відображає головний екран.

## Посібник до РК-екрана

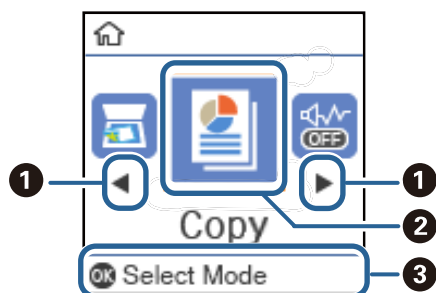
Меню та повідомлення відображаються на РК-екрані. Виберіть меню або налаштування, натиснувши кнопки ▲ ▼ ◀ ▶.



## Основні параметри принтера

### Посібник до головного екрана

На головному екрані можуть з'являтися перелічені нижче піктограми та меню.



1	Коли відображаються ◀ та ▶, можна прокручувати вправо або вліво, натиснувши кнопку ◀ або ▶.	
2	Піктограми функцій та назви відображаються як піктограми меню.	
	Копіювати	Входить у меню <b>Копіювати</b> , яке дає змогу копіювати документ.
	Сканувати	Входить у меню <b>Сканувати</b> , яке дає змогу сканувати документ або фотографію.
	Тихий режим	Відображає параметр <b>Тихий режим</b> , який дає змогу зменшити шум від принтера. Однак увімкнення цієї функції може знизити швидкість друку. У залежності від вибраних типу паперу та налаштувань якості друку ви можете не відчувати жодної різниці у рівні шуму принтера.  Це ярлик для вказаного нижче меню. <b>Налаш. &gt; Налашт. принтера &gt; Тихий режим</b>
	Налаш.	Входить у меню <b>Налаш.</b> , у якому ви можете проводити обслуговування та виконувати налаштування друку.
3	Обслуговування	Доступ до меню, які рекомендовані для покращення якості роздрукованих матеріалів. Це ярлик для вказаного нижче меню. <b>Налаш. &gt; Обслуговування</b>
	Відображаються доступні кнопки. У цьому прикладі можна перейти до вибраного меню, натиснувши кнопку OK.	

# Підготовка принтера

## Завантаження паперу

### Доступний папір та ресурс завантаження

**Примітка.**

Відображений формат паперу залежить від драйвера.

### Оригінальний папір Epson

Компанія Epson рекомендує використовувати оригінальний папір Epson, щоб досягти найвищої якості друку.

**Примітка.**

- Наявність цих налаштувань залежить від країни. Щоб отримати оновлену інформацію про папір, доступний в вашому регіоні, зверніться в службу підтримки компанії Epson.
- Під час друку на оригінальному папері компанії Epson розміром, який встановив користувач, доступні лише такі налаштування якості паперу: **Стандартний** або **Normal**. Хоча деякі драйвери принтерів дозволяють обрати кращу якість друку, копії будуть роздруковані з такими налаштуваннями: **Стандартний** або **Normal**.

### Папір, що підходить для друку документів

Назва носія	Формат	Місткість (аркушів)		Двосторонній друк
		Касета для паперу	Заднє гніздо подачі	
Epson Bright White Ink Jet Paper	A4	200	1	✓

### Папір, що підходить для друку документів і фотографій

Назва носія	Формат	Місткість (аркушів)		Двосторонній друк
		Касета для паперу	Заднє гніздо подачі	
Epson Photo Quality Ink Jet Paper	A4	100	1	–
Epson Matte Paper-Heavyweight	A4	20	1	–
Epson Double-Sided Matte Paper	A4	1	1	–

## Підготовка принтера

## Пов'язані відомості

➔ «Назви деталей та їх функції» на сторінці 14

## Папір, наявний у продажу

## Звичайний папір

Назва носія	Формат	Місткість (аркушів)		Двосторонній друк
		Касета для паперу	Заднє гніздо подачі	
Звичайний папір	Letter, A4	250	1	✓
Копіювальний папір	B5, 16K (195×270 мм)	250	1	✓
Фірмовий бланк* <sup>2</sup>	A5, A6, B6	250	1	-
Високоякісний звичайний папір	Legal, Indian-Legal, 8,5×13 дюйм.	1	1	-
	Заданий користувачем (мм)* <sup>1</sup> від 89×127 до 215,9×1200	1	1	-
	Заданий користувачем (мм)* <sup>1</sup> від 54×86 до 215,9×1200	-	1	-
	Заданий користувачем (мм)* <sup>1</sup> від 182×257 до 215,9×297	1	1	✓

\*1 Доступний тільки друк із комп'ютера.

\*2 Папір на якому у верхньому колонтитулі заздалегідь надруковано таку інформацію, як ім'я відправника або назву корпорації. У верхній частині паперу повинні бути поля шириною 3 мм. Для фірмових бланків функція двостороннього друку не доступна.

## Цупкий папір

Назва носія	Формат	Місткість (аркушів)		Двосторонній друк
		Касета для паперу	Заднє гніздо подачі	
Щільний папір	Letter, A4, B5, A5, A6, Legal	-	1	-
(від 91 до 256 г/м <sup>2</sup> )	Заданий користувачем (мм)* від 89×127 до 215,9×1200	-	1	-

\* Доступний тільки друк із комп'ютера.

## Підготовка принтера

## Конверти

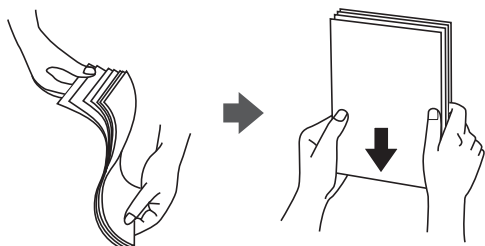
Назва носія	Формат	Місткість (конвертів)		Двосторонній друк
		Касета для паперу	Заднє гніздо подачі	
Конверт	Конверт #10, Конверт DL, Конверт C6	10	1	–

## Пов'язані відомості

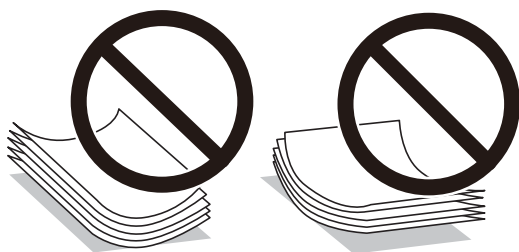
➔ «Назви деталей та їх функції» на сторінці 14

## Застереження щодо використання паперу

- Прочитайте аркуші з інструкціями, що постачаються з папером.
- Щоб отримати роздруківки високої якості на оригінальному папері Epson папір слід використовувати в умовах середовища, вказаних на листках, що постачаються з папером.
- Розв'ійте, а тоді вирівняйте краї паперу, перш ніж завантажити. Не потрібно обмахувати чи скручувати фотопапір. Це може призвести до пошкодження лицьової сторони.



- Якщо папір закрутився, розпрямте його або злегка скрутіть у зворотному напрямку перш ніж завантажувати. Друк на закрученому папері може призвести до зминання паперу або змазування роздруківок.



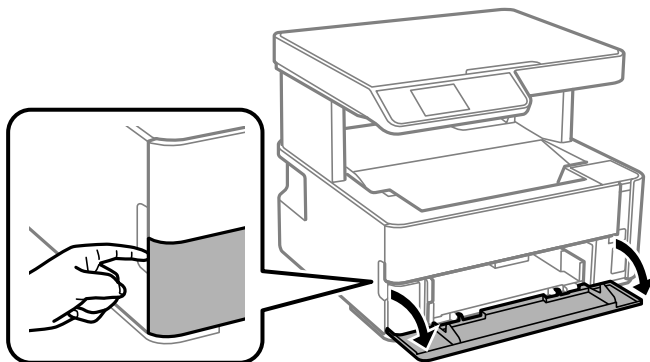
- Не використовуйте папір, що зім'явся хвилями, надірвався, складався, є надто тонким або надто щільним, або якщо до нього приклеїлися етикетки. Використання такого паперу може призвести до зминання або змазування роздруківок.
- Переконайтеся, що ви використовуєте папір із повздовжними волокнами. Якщо ви не впевнені у тому, який тип паперу використовується, перевірте упаковку паперу або зв'яжіться із виробником для підтвердження характеристик паперу.

**Пов'язані відомості**

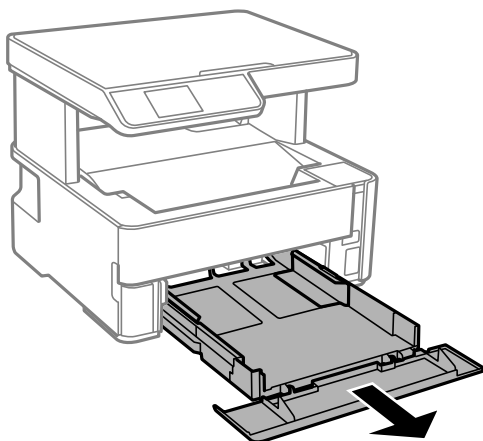
➔ [«Технічні характеристики принтера» на сторінці 127](#)

## Завантаження паперу в Касета для паперу

1. Відкрийте кришку касети для паперу, доки не почуєте клацання.



2. Переконайтеся, що принтер вимкнено, і після цього витягніть касета для паперу.

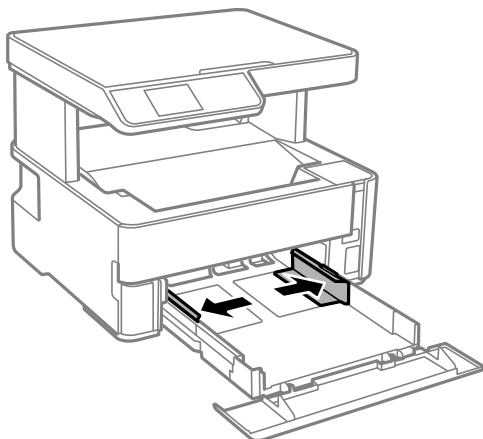


**Важливо**

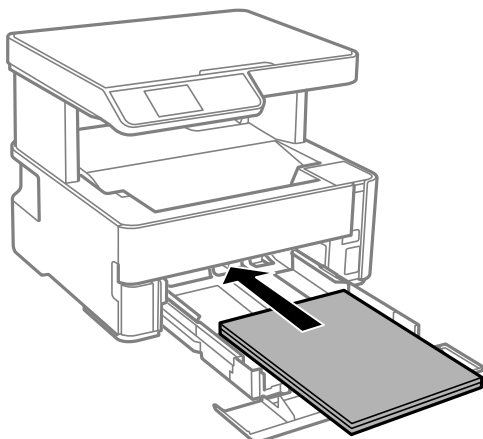
*Неможливо видалити касета для паперу.*

## Підготовка принтера

3. Відтягніть напрямні у максимальне положення.



4. Завантажте папір лицьовою стороною донизу, доки він не торкнеться заднього боку касета для паперу.

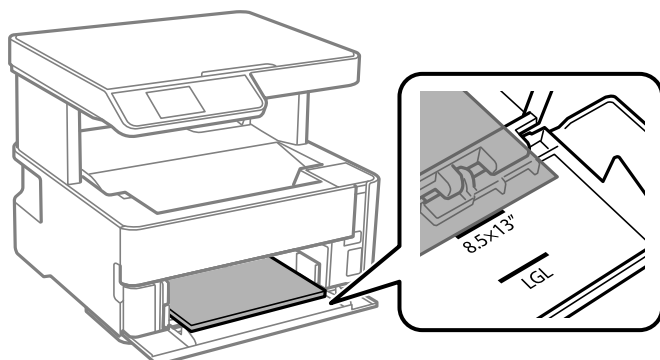


**Важливо**

*Не перевищуйте максимальну дозволену кількість аркушів паперу, вказану для даного типу паперу.*

- ❑ 8,5×13 дюйм.

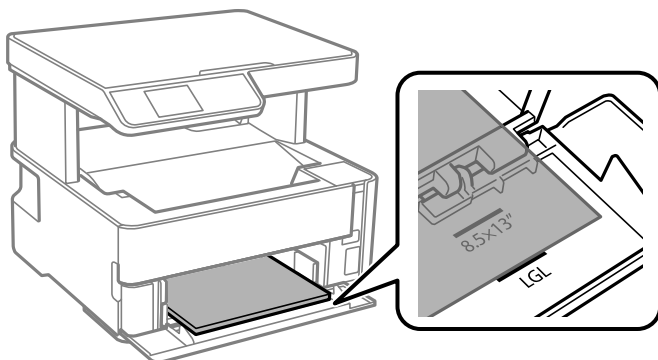
Завантажте папір за лінією.



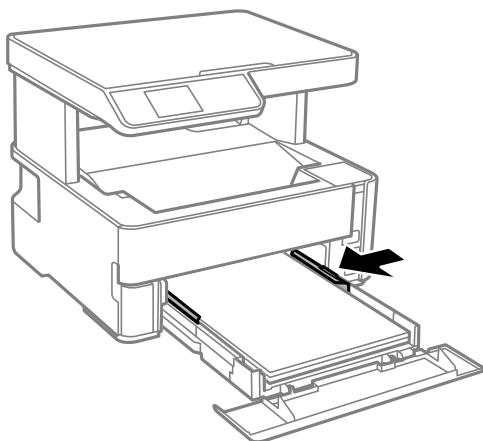
## Підготовка принтера

### Legal

Витягніть напрямну для паперу формату Legal і завантажте папір за лінією.



5. Пересуньте напрямні до країв паперу.



6. Обережно вставте касета для паперу.

7. У разі завантаження паперу, коротшого за формат A4, закрийте кришку касети для паперу.

8. Встановіть розмір і тип паперу, який ви завантажили у касета для паперу, на панелі керування. Якщо формат вашого паперу не відображається, виберіть **User-Defined**.

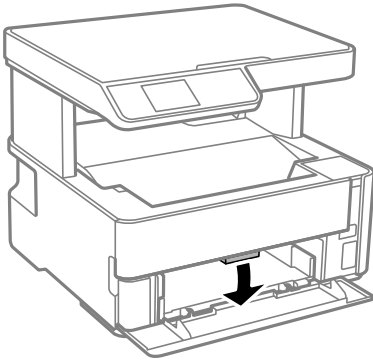
Щоб вибрати елемент, перемістіть фокус на нього за допомогою кнопок ▲ ▼ ◀ ▶, після чого натисніть кнопку ОК.

### **Примітка.**

- Ви також можете відобразити екран налаштування розміру та типу паперу, вибравши **Налаш.** > **Налаштування принтера** > **Налашт. джер. паперу** > **Параметри паперу**.
- Для фірмових бланків виберіть **Бланк**, як тип паперу.
- Якщо у разі використання фірмових бланків друк здійснюється на папері меншого формату, ніж налаштовано у драйвері принтера, принтер може друкувати за краями паперу, що ймовірно призведе до розмазування чорнила на роздруківках і накопичуванню зайвого чорнила всередині принтера. Перевірте правильність вибору налаштування формату паперу.
- Для фірмових бланків функція двостороннього друку не доступна. Крім того, швидкість друку може знизитися.

## Підготовка принтера

- У разі завантаження паперу формату візитної картки опустіть важіль перемикання виходу, щоб папір виходив спереду принтера.



**Примітка.**

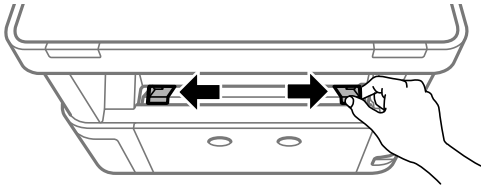
Також передній вихід принтера рекомендуємо використовувати для виводу конвертів.

### Пов'язані відомості

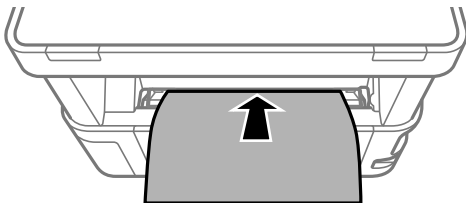
- ➔ «Застереження щодо використання паперу» на сторінці 20
- ➔ «Доступний папір та ресурс завантаження» на сторінці 18
- ➔ «Завантаження конвертів та застереження» на сторінці 26

## Завантаження паперу в Заднє гніздо подачі

- Відсуньте бічні напрямні до країв.



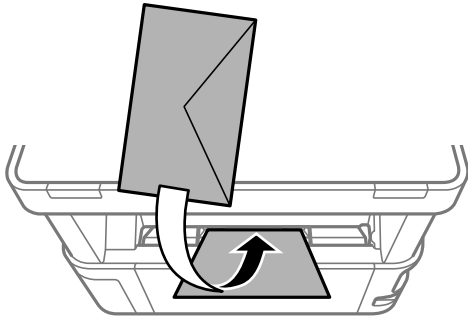
- Завантажте один аркуш паперу в центрі заднє гніздо подачі паперу стороною для друку вгору.



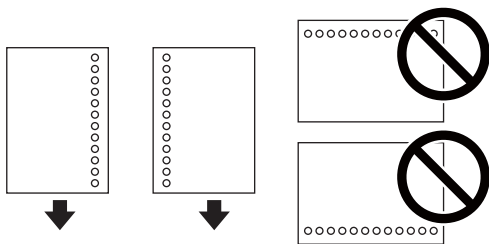


## Підготовка принтера

### Конверти



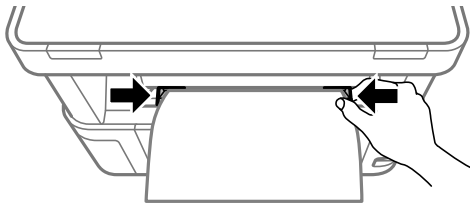
### Перфорований папір



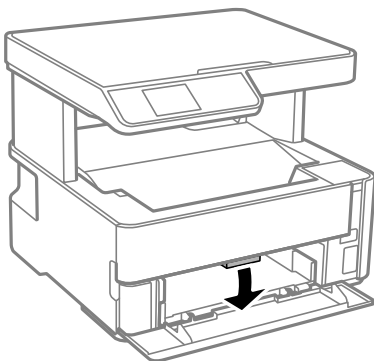
#### **Примітка.**

- Завантажте один аркуш паперу без перфорації, розмістивши його зверху і знизу.
- Відрегулюйте позицію друку у вашому файлі з метою уникнення роздрукування поверх отворів.

### 3. Пересуньте напрямні до країв паперу.



### 4. У разі завантаження цупкого паперу або паперу формату візитної картки опустіть важіль перемикання виходу, щоб папір виходив спереду принтера.



#### **Примітка.**

Також передній вихід принтера рекомендуємо використовувати для виводу конвертів.

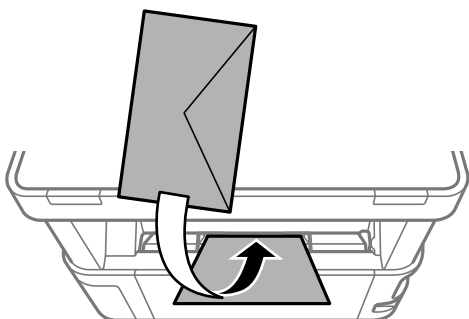
## Підготовка принтера

### Примітка.

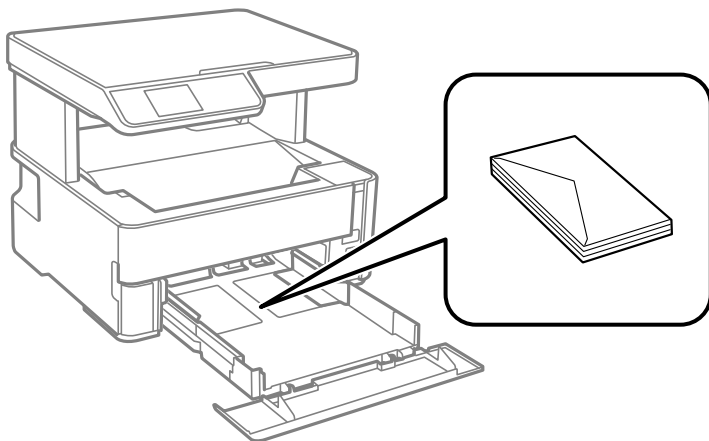
- ❑ Для фірмових бланків виберіть **Бланк**, як тип паперу.
- ❑ Якщо у разі використання фірмових бланків друк здійснюється на папері меншого формату, ніж налаштовано у драйвері принтера, принтер може друкувати за краями паперу, що ймовірно призведе до розмазування чорнила на роздруківках і накопичуванню зайвого чорнила всередині принтера. Перевірте правильність вибору налаштування формату паперу.
- ❑ Для фірмових бланків функція двостороннього друку не доступна. Крім того, швидкість друку може знизитися.

## Завантаження конвертів та застереження

Покладіть конверти посередині заднє гніздо подачі паперу вузьким краєм вперед і клапаном ліворуч та присуньте бічні напрямні до країв конвертів.



Покладіть конверти у касета для паперу клапаном вгору та присуньте бічні напрямні до країв конвертів.



- ❑ Розв'яжіть, а тоді вирівняйте краї конвертів, перш ніж завантажити. Коли пачка конвертів обвіється повітрям, натисніть на них, що випрямити перед завантаженням.



- ❑ Не використовуйте конверти, що загорнулися чи були складені. Використання таких конвертів може призвести до змінання або змазування роздруківок.

## Підготовка принтера

- Не використовуйте конверти із клейкою поверхнею клапана або конверти з віконцем.
- Уникайте використання надто тонких конвертів, оскільки вони можуть закрутитися під час друку.

### Пов'язані відомості

- ➔ [«Доступний папір та ресурс завантаження» на сторінці 18](#)
- ➔ [«Завантаження паперу в Касета для паперу» на сторінці 21](#)

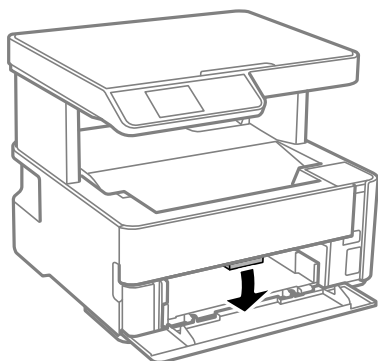
## Перелік типів паперу

Для отримання оптимальних результатів друку слід обрати такий тип паперу, що буде йому відповідати.

Назва носія	Тип носія	
	Панель керування	Драйвер принтера
Epson Bright White Ink Jet Paper	звичайн. папір	Простий папір
Epson Matte Paper-Heavyweight Epson Double-Sided Matte Paper	Matte	Epson Matte
Epson Photo Quality Ink Jet Paper	Фотоякість СП	Epson Photo Quality Ink Jet

## Виведення паперу

- Роздрукований папір виштовхується на вихідний лоток лицьовою стороною донизу. Для звичайного паперу формату А4 (товщиною 80 г/м<sup>2</sup>), за раз може виштовхуватися до 100 аркушів. Виведення більше ніж 100 аркушів може спричинити падіння або зминання паперу. Вийміть зайвий папір, щоб не перевищувати максимальну кількість аркушів, яку може бути виштовхнуто.
- У разі завантаження цупкого паперу або паперу формату візитної картки опустіть важіль перемикання виходу, щоб папір виходив спереду принтера. Також передній вихід принтера рекомендуємо використовувати для виводу конвертів.



## Розміщення оригіналів

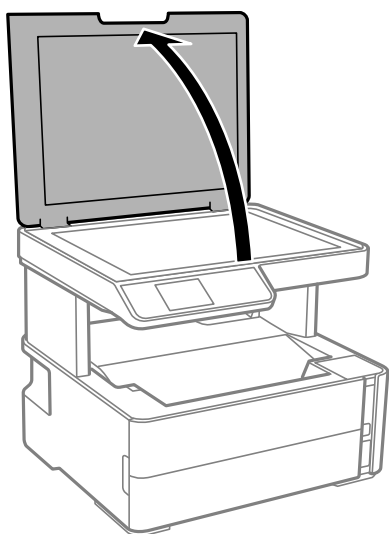
### Розміщення оригіналів на Скло сканера



**Важливо**

У разі розміщення об'ємних оригіналів, таких як книги, уникайте потрапляння променів світла прямо на скло сканера.

1. Відкрийте кришку для документів.



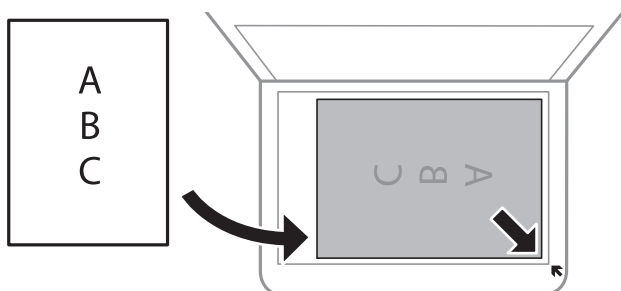
2. Видаліть пил або плями з поверхні скла сканера за допомогою м'якої, сухої, чистої тканини.

**Примітка.**

Якщо на скло сканера є сміття або бруд, воно може входити діапазон сканування, а тому зображення оригіналу може бути зміщено або зменшено.



3. Встановіть оригінал лицьовою стороною вниз і просуньте його до кутового значка.



## Підготовка принтера

### **Примітка.**

У діапазоні 1,5 мм від кута скло сканера зображення не сканується.

4. Обережно закрийте кришку.



### **Важливо**

Не застосовуйте надмірну силу до скло сканера або кришки документів. Це може пошкодити їх.

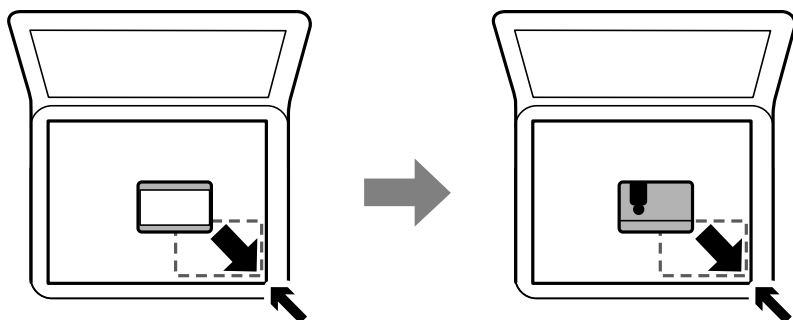
5. Після сканування обережно вийміть оригінали.

### **Примітка.**

Якщо оригінали залишаться на скло сканера протягом деякого часу, вони можуть приклеїтись до поверхні скла.

## Розміщення посвідчення особи для копіювання

Розмістіть посвідчення особи на відстані 5 мм від кутової позначки скло сканера.



---

## Опції меню для Налаш.

Виберіть **Налаш.** на головному екрані принтера для виконання різних налаштувань.

## Опції меню для Обслуговування

Виберіть меню на панелі керування, як це описано нижче.

### **Налаш. > Обслуговування**

#### Перевірка сопел:

Виберіть цю функцію, щоб перевірити, чи не засмічені сопла друкувальної головки. Принтер надрукує шаблон перевірки сопел.

#### Очищення головки:

Виберіть цю функцію, щоб виконати очищення сопел друкувальної головки.

## Підготовка принтера

### Потужне очищення:

Виберіть цю функцію, щоб замінити все чорнило всередині чорнильної трубки. Розхід чорнил буде збільшено в порівнянні зі звичайним очищенням. Докладніше про використання цієї функції див. в розділі «Додаткова інформація».

### Калібрування головки:

Виберіть цю функцію для регулювання друкувальної головки з метою покращення якості друку.

Вертикал. калібрув.

Виберіть цю функцію, якщо роздруковані матеріали виглядають розмитими, або текст і рядки зміщено.



Горизонт. калібрув.

Виберіть цю функцію, якщо на роздрукованих матеріалах через однакові проміжки помітні горизонтальні смуги.

### Скинути Рівень Чорнил:

Виберіть цю функцію, щоб скинути рівень чорнила до 100% під час заправлення чорнильного картриджа.

### Термін служби блока обслуг.:

Відображення приблизного терміну служби контейнерів для відпрацьованого чорнила. Коли відображається , це означає, що контейнер для відпрацьованого чорнила майже заповнено. Коли відображається , це означає, що контейнер для відпрацьованого чорнила заповнено.

### Очищ. направл. пап.:

Виберіть цю функцію, якщо на внутрішніх роликах є плями чорнил. Принтер подаватиме папір, щоб очистити внутрішні ролики.

### Пов'язані відомості

- ➔ «Очищення друкувальної головки (Прочищення голівки)» на сторінці 85
- ➔ «Вирівнювання друкувальної голівки» на сторінці 89
- ➔ «Заправка чорнильного картриджа» на сторінці 76
- ➔ «Очищення шляху проходження паперу в разі розтирання чорнил» на сторінці 90

## Опції меню для Налаштування принтера

Виберіть меню на панелі керування, як це описано нижче.

### Налаш. > Налаштування принтера

#### Налашт. джер. паперу:

##### Пара. аркуша:

Виберіть формат паперу та тип паперу, який ви завантажили у джерела паперу.

## Підготовка принтера

### A4/Автопер. на Letter:

Виберіть **Увімкнути** для подачі паперу з джерела паперу, встановленого як формат A4, за відсутності джерела паперу, встановленого як формат Letter, або подача із джерела паперу, встановленого як формат Letter, за відсутності джерела паперу, встановленого як формат A4.

### Повідомл. про помилку:

Виберіть значення **Увімкнути**, щоб відображалося повідомлення про помилку, якщо вибраний розмір або тип паперу не відповідає завантаженому паперу.

### Автовідобр. нал. пап.:

Виберіть **Увімкнути**, щоб відображати екран **Параметри паперу** під час завантаження паперу в касету для паперу.

### Тихий режим:

Виберіть значення **Увімкнути**, щоб зменшити шум під час друку, однак це може знизити швидкість друку. У залежності від вибраних типу паперу та налаштувань якості друку ви можете не відчувати жодної різниці у рівні шуму принтера.

### Вимкнути таймер:

Ваш продукт може мати цю функцію або функцію **Налашт. вимк. живл.**, залежно від місця здійснення покупки.

Виберіть це налаштування для автоматичного вимкнення принтера, коли він не використовується протягом вказаного проміжку часу. Можна встановити період часу до початку застосування функції енергозбереження. Будь-яке збільшення матиме вплив на енергоефективність принтера. Прийміть до уваги конфігурацію системи, перш ніж вносити будь-які зміни.

### Налашт. вимк. живл.:

Ваш продукт може мати цю функцію або функцію **Вимкнути таймер**, залежно від місця здійснення покупки.

#### Вимк. живл., якщо пристрій неактивний

Виберіть це налаштування для автоматичного вимкнення принтера, якщо він не використовується протягом вказаного проміжку часу. Будь-яке збільшення матиме вплив на енергоефективність принтера. Прийміть до уваги конфігурацію системи, перш ніж вносити будь-які зміни.

#### Вимк. живл., якщо пристрій відключ.

Виберіть це налаштування, щоб принтер вимикався через 30 хвилин після відключення всіх портів, у тому числі порту USB. Залежно від регіону ця функція може бути недоступною.

### Мова/Language:

Виберіть мову, що використовуватиметься на РК-екрані.

### Таймер очікування:

Налаштування періоду часу, після завершення якого принтер переходить в режим сну (режим економії енергії), якщо він не виконував жодних операцій. По завершенню заданого періоду часу РК-екран вимикається.

## Підготовка принтера

### Автовиправл. помилок:

Оберіть дію, яка буде виконуватися у разі появи помилки двостороннього друку або помилки переповнення пам'яті.

Увімкнути

Відображається попередження та виконується односторонній друк в разі появи помилки двостороннього друку або виконується тільки друк даних, які принтер зміг обробити до появи помилки переповнення пам'яті.

Вимкнути

Відображається повідомлення про помилку та друк скасовується.

### Час висихання чорнил:

Виберіть час висушування чорнила, який використовуватиметься під час двостороннього друку. Принтер надрукує іншу сторону після друку першої. Якщо роздруковка розмазана, збільшіть значення часу.

### Підкл. ПК по USB:

Виберіть **Увімк.**, щоб дозволити комп'ютеру отримувати доступ до принтера, який підключено через USB.

### Пов'язані відомості

➔ [«Заощадження енергії — панель керування» на сторінці 33](#)

## Опції меню для Друк.аркуш стат

Виберіть меню на панелі керування, як це описано нижче.

### Налаш. > Друк.аркуш стат

#### Конфігурація аркуша стану:

Друк інформаційних листків, на яких будуть відображені стан і налаштування принтера.

#### Надати аркуш стану:

Друк інформаційних листків, на яких буде показано стан витратних матеріалів.

#### Використання формуляра:

Друк інформаційних листків, на яких буде показано історію використання принтера.

## Опції меню для Лічильник друку

Виберіть меню на панелі керування, як це описано нижче.

### Налаш. > Лічильник друку

Відобразиться загальна кількість надрукованих копій, починаючи з часу придбання принтера.



## Опції меню для Віднов. налашт. за зам.

Виберіть меню на панелі керування, як це описано нижче.

### Налаш. > Віднов. налашт. за зам.

Скидання наведених нижче меню до значень за замовчуванням.

- Налашт. копіювання
- Оч. всі дані і нал.

## Опції меню для Версія мікропрограми

Виберіть меню на панелі керування, як це описано нижче.

### Налаш. > Версія мікропрограми

Відображає поточну версію мікропрограми на принтері.

---

## Заощадження енергії

Принтер переходить у режим сну або автоматично вимикається, якщо за встановлений період він не виконує жодних дій. Можна встановити період часу до початку застосування функції енергозбереження. Будь-яке збільшення матиме вплив на енергоефективність принтера. Прийміть до уваги конфігурацію системи, перш ніж вносити будь-які зміни.

Залежно від місця покупки принтер може мати функцію автоматичного вимкнення через 30 хв. після від'єднання від мережі.

## Заощадження енергії — панель керування

1. Виберіть **Налаш.** на головному екрані.

Щоб вибрати елемент, перемістіть фокус на нього за допомогою кнопок ▲ ▼ ◀ ▶, після чого натисніть кнопку ОК.

2. Виберіть **Налаштування принтера.**
3. Виконайте одну з перелічених нижче дій.

- Виберіть **Таймер очікування** або **Налашт. вимк. живл > Вимик. живл., якщо пристрій неактивний** або **Вимик. живл., якщо пристрій відключ.** і виконайте налаштування.
- Виберіть **Таймер очікування** або **Вимкнути таймер** та виконайте налаштування.

### **Примітка.**

Продукт може мати функцію **Налашт. вимк. живл** або **Вимкнути таймер**, залежно від місця здійснення покупки.

# Друкування

---

## Друк за допомогою драйвера принтера в ОС Windows

### Доступ до драйвера принтера

Якщо відкрити драйвер принтера з панелі керування комп'ютера, то параметри будуть застосовані до всіх програм.

#### Доступ до драйвера принтера з панелі керування

##### Windows 10/Windows Server 2016

Натисніть кнопку «Пуск» та виберіть **Система Windows > Панель керування > Перегляд пристроїв та принтерів** у меню **Устаткування та звук**. Правою кнопкою миші клацніть на принтері або натисніть та утримуйте її та оберіть **Налаштування друку**.

##### Windows 8.1/Windows 8/Windows Server 2012 R2/Windows Server 2012

Оберіть **Робочий стіл > Налаштування > Панель керування > Перегляд пристроїв та принтерів** у меню **Устаткування та звук**. Правою кнопкою миші клацніть на принтері або натисніть та утримуйте її та оберіть **Налаштування друку**.

##### Windows 7/Windows Server 2008 R2

Натисніть кнопку «Пуск» та оберіть **Панель керування > Перегляд пристроїв та принтерів** у меню **Устаткування та звук**. Потім, клацнувши праву кнопку миші, оберіть **Обрані налаштування друку**.

##### Windows Vista/Windows Server 2008

Натисніть кнопку «Пуск» та оберіть **Панель керування > Принтери** у меню **Устаткування та звук**. Потім, клацнувши праву кнопку миші, оберіть **Обрані налаштування друку**.

##### Windows XP/Windows Server 2003 R2/Windows Server 2003

Натисніть кнопку «Пуск» та оберіть **Панель керування > Принтери та інше устаткування > Принтери і факси**. Потім, клацнувши праву кнопку миші, оберіть **Обрані налаштування друку**.

#### Доступ до драйвера принтера через піктограму принтера на панелі завдань

Піктограма принтера на панелі завдань робочого стола — це ярлик, який дозволяє швидко відкрити драйвер принтера.

Якщо натиснути на піктограму принтера і вибрати **Параметри принтера**, можна відкрити те саме вікно з налаштуваннями принтера, що вказане на панелі керування. Двічі клацнувши на цій піктограмі, можна перевірити стан принтера.

#### **Примітка.**

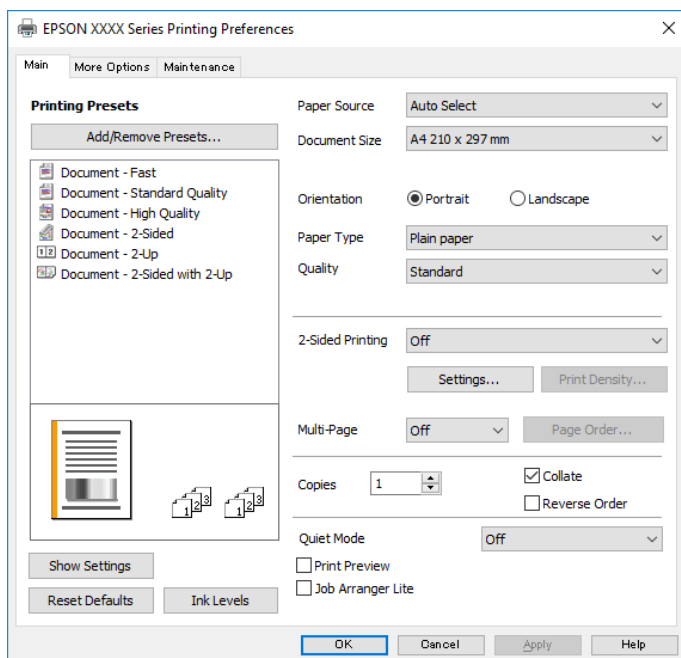
Якщо драйвер принтера не відображається на панелі завдань, увійдіть у вікно драйвера принтера, натисніть **Контрольовані параметри** у вкладці **Сервіс**, а тоді виберіть **Зареєструйте значок ярлика на панелі задач**.

## Основи друку

### Примітка.

Дії можуть відрізнятися в залежності від програми. Докладнішу інформацію див. в електронній довідці програми.

1. Відкрийте файл, який потрібно надрукувати.  
Завантажте папір у принтер, якщо це ще не зроблено.
2. Оберіть **Друк** або **Параметри сторінки** з меню **Файл**.
3. Виберіть свій принтер.
4. Оберіть **Обране** або **Властивості**, щоб отримати доступ до вікна драйвера принтера.



5. Змініть налаштування відповідно до потреби.  
Для детальнішої інформації див. опції меню для драйвера принтера.

### Примітка.

- Для докладнішої інформації щодо елементів налаштувань можна переглянути електронну довідку. Якщо клацнути правою кнопкою миші елемент, відобразиться **Довідка**.
- Вибравши **Перегляд**, ви зможете переглянути документ перед друком.

6. Клацніть **ОК**, щоб закрити вікно драйвера принтера.
7. Клацніть **Друк**.

### Примітка.

Коли вибрати **Перегляд**, відображається вікно попереднього перегляду. Щоб змінити налаштування, натисніть **Скасувати**, а тоді повторіть процедуру із кроку 2.

### Пов'язані відомості

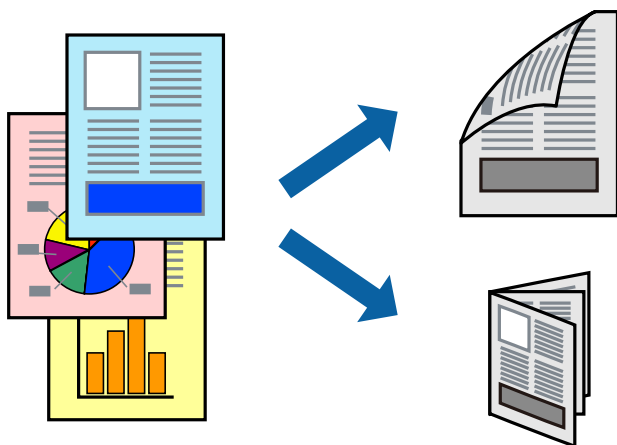
➔ [«Доступний папір та ресурс завантаження» на сторінці 18](#)

## Друкування

- ➔ «Завантаження паперу в Касета для паперу» на сторінці 21
- ➔ «Завантаження паперу в Задне гніздо подачі» на сторінці 24
- ➔ «Перелік типів паперу» на сторінці 27
- ➔ «Вкладка Головне» на сторінці 50

## Двосторонній друк

Ви можете друкувати на обох сторонах паперу. Також існує можливість роздрукувати буклет, який можна створити, змінивши порядок сторінок і склавши роздрукований матеріал вдвоє.



### Примітка.

- Якщо використовується папір, не призначений для двостороннього друку, може погіршитися якість друку і виникнути зминання паперу.
- У залежності від паперу й даних друку, чорнило може просочуватися на іншу сторону паперу.

### Пов'язані відомості

- ➔ «Доступний папір та ресурс завантаження» на сторінці 18

## Налаштування друку

1. На вкладці **Головне** драйвера принтера виберіть параметр із **Двосторонній друк**.
2. Натисніть **Налаштування**, виконайте необхідні налаштування та натисніть **ОК**.

За потреби виконайте налаштування **Щільність друку**.

### Примітка.

- Для друкування буклету оберіть параметр **Буклет**.
  - Під час налаштування **Щільність друку** можна відрегулювати щільність друку відповідно до типу документа.
  - Друкування може здійснюватись повільно в залежності від комбінації параметрів, обраних для **Виберіть «Тип документа»** у вікні **Регулювання щільності друку** та для **Якість** на вкладці **Головне**.
3. Клацніть **Друк**.

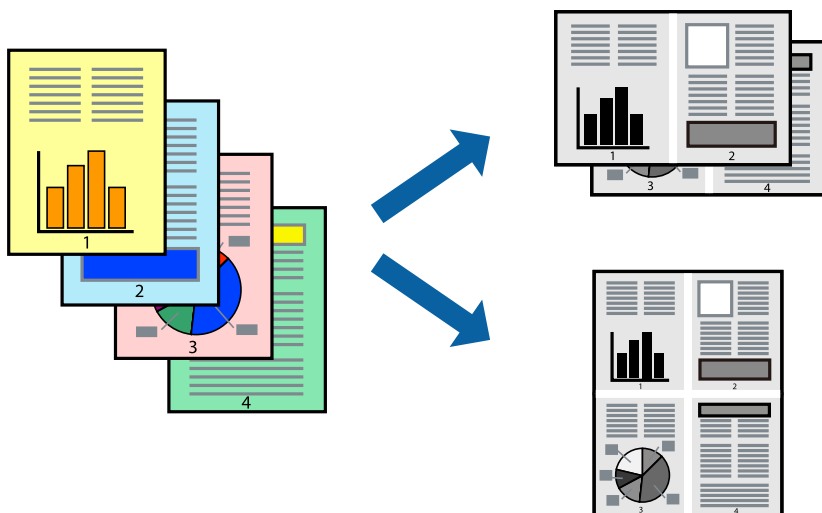
## Друкування

### Пов'язані відомості

- ➔ «Основи друку» на сторінці 35
- ➔ «Вкладка Головне» на сторінці 50

## Друкування декількох сторінок на одному аркуші

На одному аркуші паперу можна друкувати дві або чотири сторінки даних.



## Налаштування друку

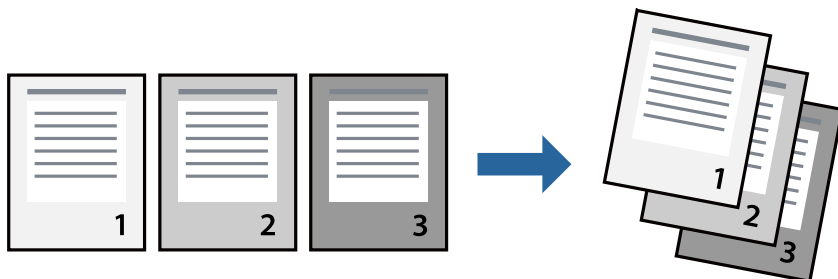
На вкладці **Головне** драйвера принтера виберіть значення **2 на сторінці** або **4 на сторінці** для параметра **Багато сторінок**.

### Пов'язані відомості

- ➔ «Основи друку» на сторінці 35
- ➔ «Вкладка Головне» на сторінці 50

## Друк і складання за порядком сторінок (друк у зворотньому порядку)

Ви можете друкувати, починаючи з останньої сторінки, щоб документи склалися за порядком сторінок; таким чином папір виходитиме спереду принтера.



## Друкування

### Налаштування друку

На вкладці **Головне** драйвера принтера виберіть елемент **Зворотній порядок**.

#### Пов'язані відомості

- ➔ «**Основи друку**» на сторінці 35
- ➔ «**Вкладка Головне**» на сторінці 50

### Друк зменшеного або збільшеного документу

Можна зменшити або збільшити розмір документа на певний відсоток або змінити розмір документа відповідно до розміру паперу, завантаженого у принтер.



### Налаштування друку

На вкладці **Додаткові настройки** драйвера у налаштуванні **Розмір документа** виберіть формат документа. У налаштуванні **Вихідний папір** виберіть формат паперу, на якому потрібно друкувати. Виберіть **Зменшити/Збільшити документ**, після чого виберіть **За розміром сторінки** або **Масштаб**. Виберіть **Масштаб** та введіть відсоток.

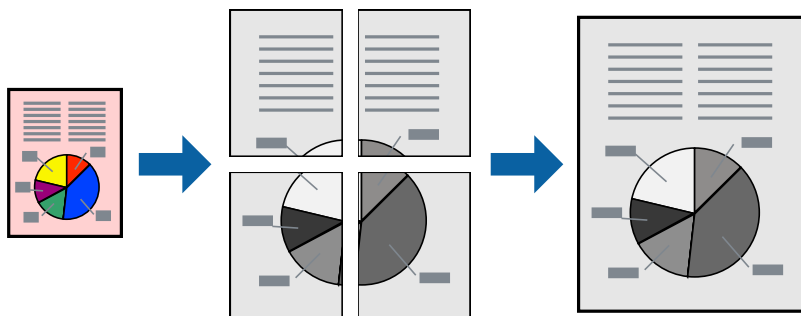
Виберіть **У центрі**, щоб друкувати зображення по центру сторінки.

#### Пов'язані відомості

- ➔ «**Основи друку**» на сторінці 35
- ➔ «**Вкладка Додаткові настройки**» на сторінці 51

## Друк одного зображення на кількох аркушах для його збільшення (створення плаката)

Ця функція дає змогу друкувати одне зображення на кількох аркушах. Тоді ви зможете створити більший плакат, з'єднавши ці аркуші.



### Налаштування друку

На вкладці **Головне** драйвера принтера виберіть значення **Плакат 2x1**, **Плакат 2x2**, **Плакат 3x3** або **Плакат 4x4** для параметра **Багато сторінок**. Якщо натиснути **Налаштування**, можна вибрати панелі, які не потрібно друкувати. Також можна вибрати параметри прямої обтинання.

#### Пов'язані відомості

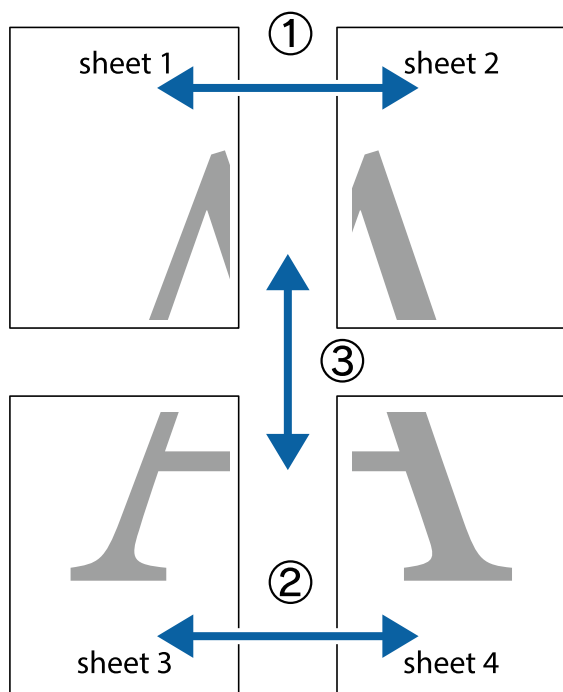
- ➔ [«Основи друку» на сторінці 35](#)
- ➔ [«Вкладка Головне» на сторінці 50](#)

### Друкування плакатів за допомогою Мітки перекривання і вирівнювання

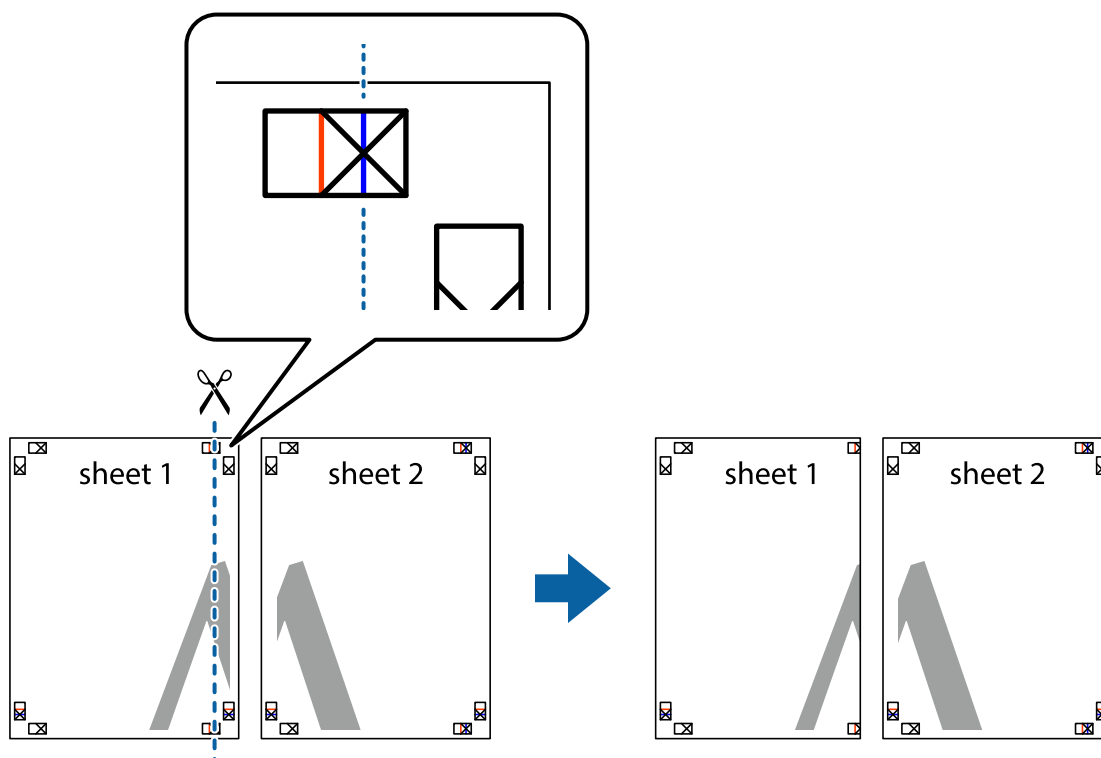
Нижче наведено приклад, як надрукувати плакат, якщо вибрано параметр **Плакат 2x2**, а також **Мітки перекривання і вирівнювання** у пункті **Друк направляючих**.

## Друкування

Напрямні друкуються у чорно-білому режимі, але у цьому поясненні їх показано у вигляді синіх та червоних ліній.



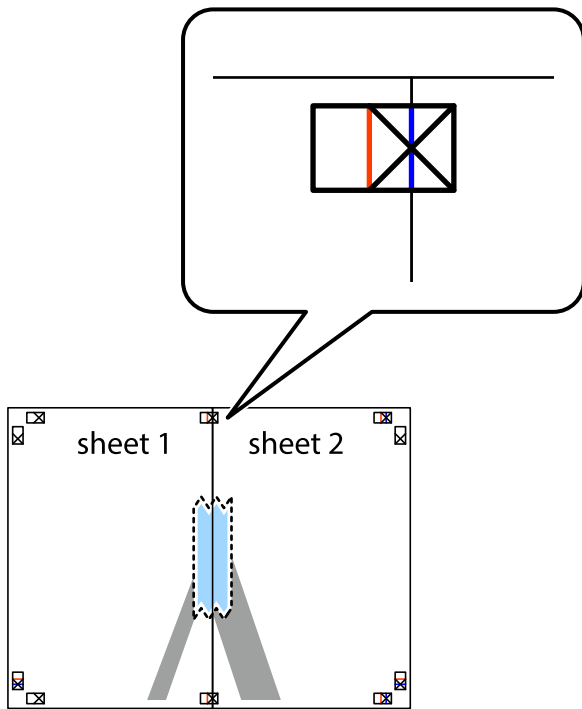
1. Підготуйте Sheet 1 і Sheet 2. Відріжте поля Sheet 1 вздовж блакитної вертикальної лінії, яка з'єднує центри верхньої й нижньої позначок у вигляді хрестика.



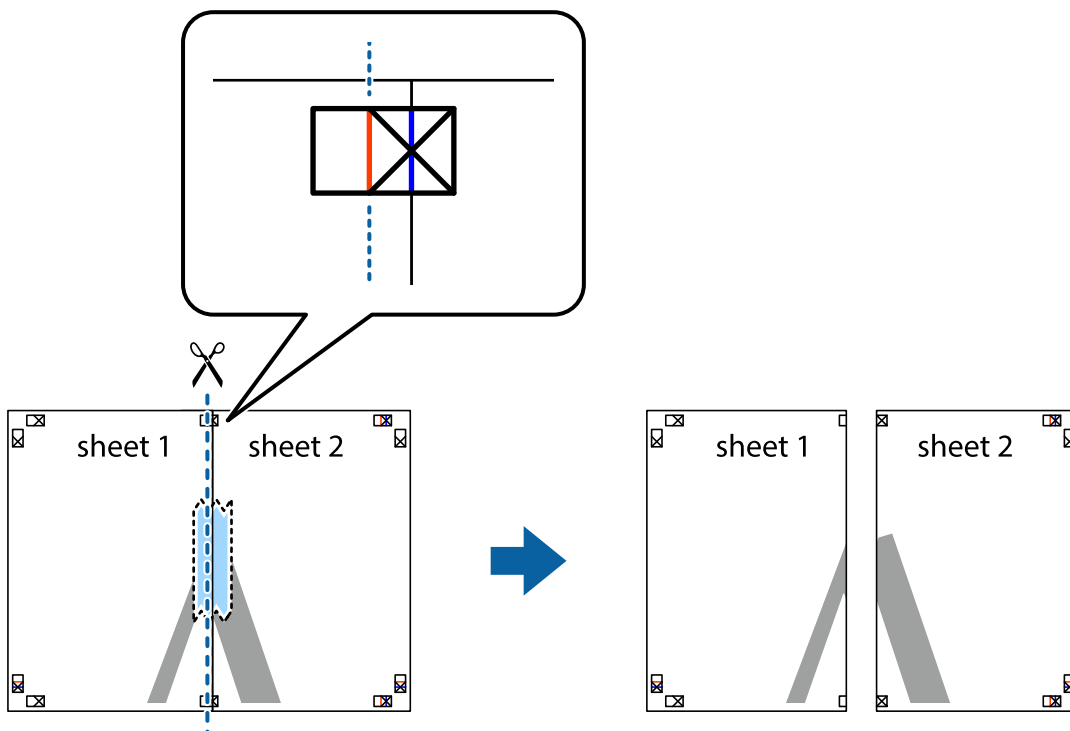


## Друкування

2. Розмістіть край Sheet 1 на верху краю Sheet 2 та поєднайте позначки у вигляді хрестика, після чого тимчасово скріпіть ці два аркуша зі зворотної сторони.

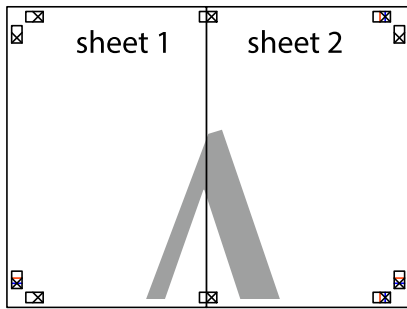


3. Розріжте скріплені аркуші на дві частини вздовж вертикальної червоної лінії, що проходить через позначки для вирівнювання (цього разу, по лівому краю позначок у вигляді хрестика).

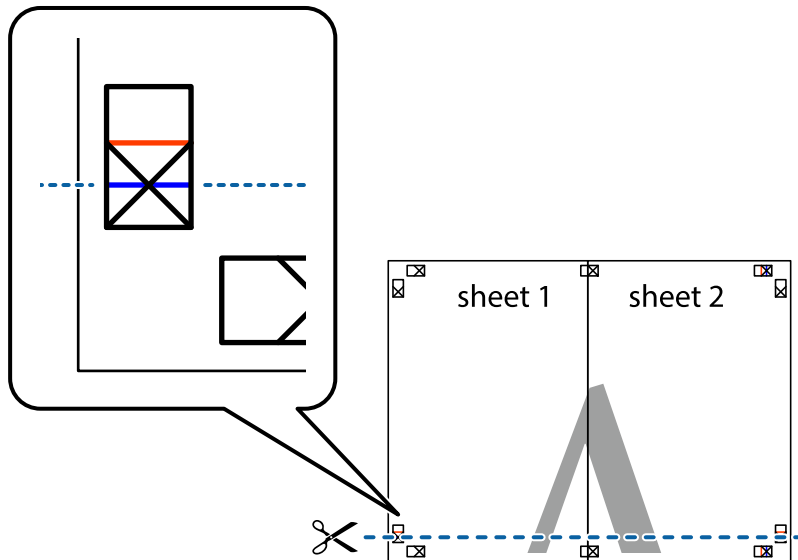


## Друкування

- Скріпіть ці два аркуша зі зворотної сторони.

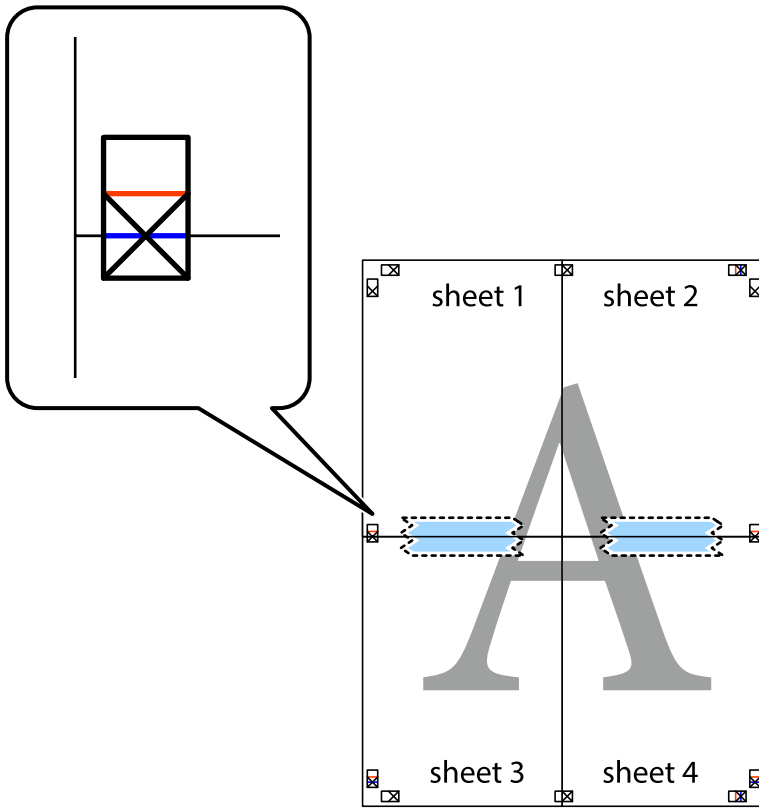


- Повторіть дії 1–4, щоб скріпити Sheet 3 і Sheet 4.
- Відріжте поля Sheet 1 та Sheet 2 вздовж блакитної горизонтальної лінії, що з'єднує центри лівої та правої сторін позначок у вигляді хрестика.



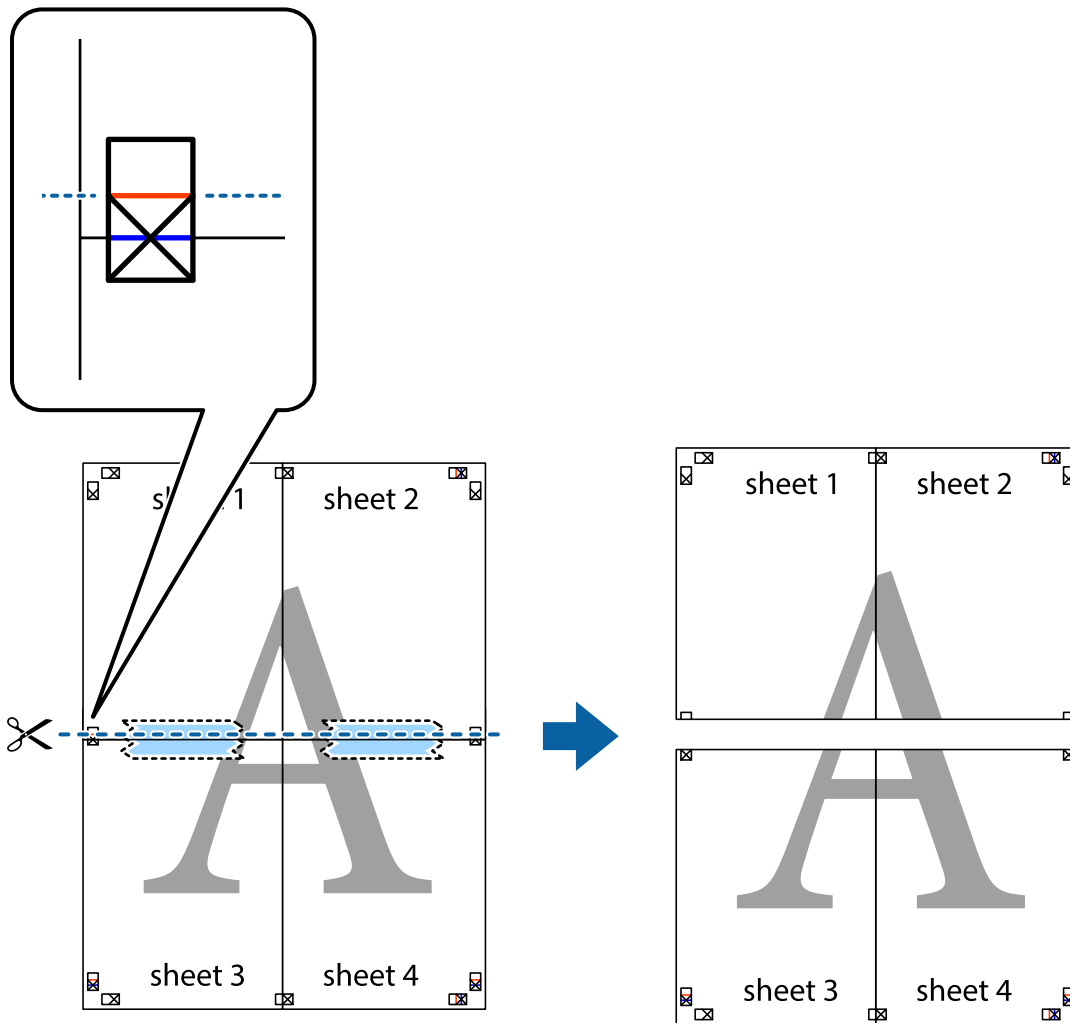
## Друкування

7. Розмістіть край Sheet 1 і Sheet 2 на верху Sheet 3 і Sheet 4 та вирівняйте позначки у вигляді хрестика, а потім тимчасово скріпіть аркуші зі зворотної сторони.

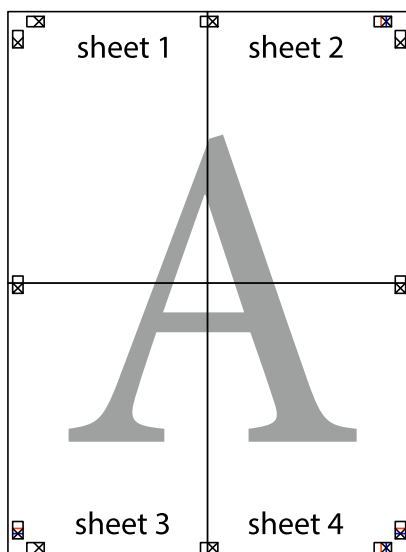


## Друкування

8. Розріжте скріплені аркуші на дві частини вздовж горизонтальної червоної лінії, що проходить через позначки для вирівнювання (цього разу лінія над позначками у вигляді хрестика).

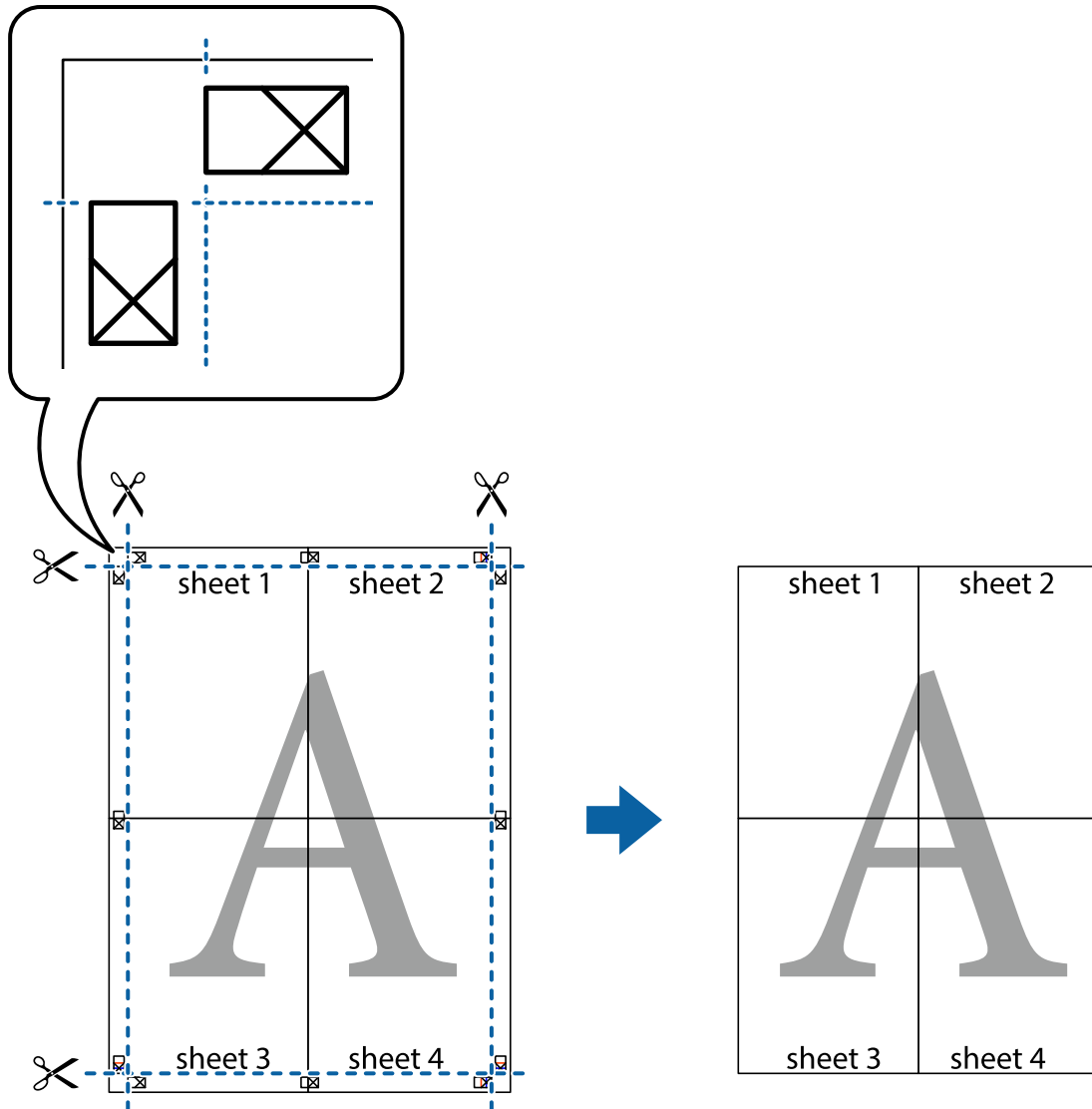


9. Скріпіть ці два аркуша зі зворотної сторони.



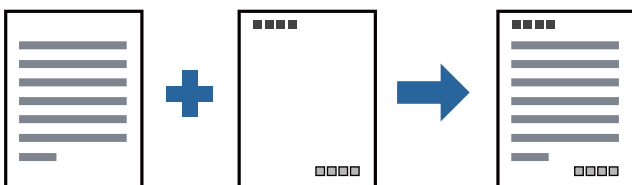
## Друкування

10. Відріжте решту країв вздовж зовнішньої напрямної.



## Друк з верхніми та нижніми колонтитулами

Ви можете віддрукувати у колонтитулах таку інформацію, як ім'я користувача та дата друку.



## Налаштування друку

На вкладці **Додаткові настройки** драйвера принтера клацніть **Функції водяного знаку** і виберіть **Колонтитул**. Клацніть **Настройки** і виберіть елементи, які потрібно надрукувати.

## Друкування

### Пов'язані відомості

- ➔ [«Основи друку» на сторінці 35](#)
- ➔ [«Вкладка Додаткові настройки» на сторінці 51](#)

## Друк водяного знаку

На документах можна друкувати водяні знаки, такі як «Конфіденційно» або шаблон захисту від копіювання. У разі друку із шаблону проти копіювання, на фотокопії з'являтимуться приховані літери, які відрізнятимуть копію від оригіналу.



Захист від копіювання доступний за таких умов:

- Папір: звичайний папір, папір для копіювання, фірмові бланки або високоякісний звичайний папір
- Якість: Стандартний
- Автоматичний двосторонній друк: не вибрано
- Корекція тону: Автоматичне

### Примітка.

Ви також можете додати власний водяний знак або шаблон захисту від копіювання.

## Налаштування друку

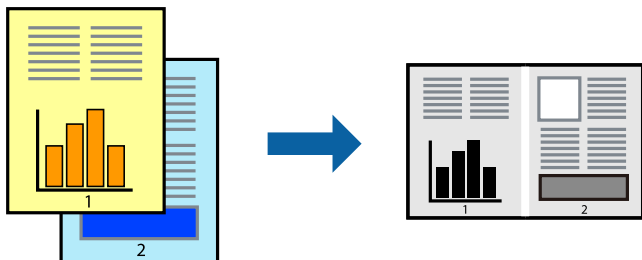
На вкладці **Додаткові настройки** драйвера принтера клацніть елемент **Функції водяного знаку**, а тоді виберіть **Захист від копіювання** або **Водяний знак**. Клацніть меню **Настройки**, щоб змінити відомості, зокрема розмір, щільність або положення шаблону або знака.

### Пов'язані відомості

- ➔ [«Основи друку» на сторінці 35](#)
- ➔ [«Вкладка Додаткові настройки» на сторінці 51](#)

## Друк кількох файлів разом

Функція Спрощений організатор завдань дозволяє поєднати кілька файлів, створених різними програмами, і надрукувати їх як єдине завдання для друку. Можна вказати налаштування друку для комбінованих файлів, зокрема макет кількох сторінок і двосторонній друк.



## Налаштування друку

На вкладці **Головне** драйвера принтера виберіть елемент **Спрощений організатор завдань**. На початку друку відобразиться вікно Спрощений організатор завдань. Не закриваючи вікно Спрощений організатор завдань, відкрийте файл, який потрібно поєднати з поточним файлом, та повторіть зазначені вище кроки.

У разі вибору завдання друку, доданого до Друк проекту у вікні Спрощений організатор завдань можна редагувати макет сторінки.

Клацніть пункт **Друк** у меню **Файл**, щоб почати друк.

### Примітка.

Якщо закрити вікно Спрощений організатор завдань, перш ніж усі дані друку будуть додані до Друк проекту, поточне завдання друку буде скасовано. Клацніть пункт **Зберегти** у меню **Файл**, щоб зберегти поточне завдання. Розширенням збережених файлів є «esf».

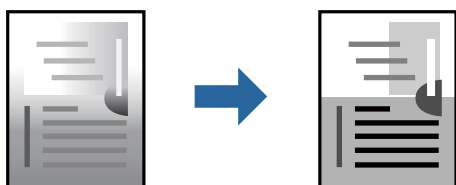
Щоб відкрити Друк проекту, клацніть елемент **Спрощений організатор завдань** на вкладці **Сервіс** драйвера принтера, щоб відкрити вікно Спрощений організатор завдань. Далі оберіть **Відкрити** в меню **Файл**, щоб вибрати файл.

### Пов'язані відомості

- ➔ [«Основи друку» на сторінці 35](#)
- ➔ [«Вкладка Головне» на сторінці 50](#)

## Налаштування відтінку друку

Можна налаштувати відтінок, що використовуються для завдання друку.



### Примітка.

Ці налаштування не застосовуються до початкових даних.

## Налаштування друку

На вкладці **Додаткові настройки** драйвера принтера виберіть пункт **Індивідуальні настройки** як параметр **Корекція тону**. Клацніть **Додатково**, щоб відкрити вікно **Корекція тону** та вибрати спосіб корекції відтінку.

### Примітка.

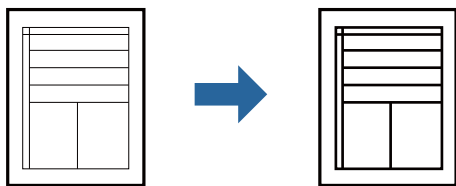
- Параметр **Автоматичне** вибрано автоматично на вкладці **Додаткові настройки**. За допомогою цього параметра відтінок буде автоматично відкориговано відповідно до типу паперу та налаштувань якості друку.

### Пов'язані відомості

- ➔ [«Основи друку» на сторінці 35](#)
- ➔ [«Вкладка Додаткові настройки» на сторінці 51](#)

## Друк з підсиленням тонких ліній

Тонкі лінії, які занадто тонкі для друку, можна зробити товстішими.



## Налаштування друку

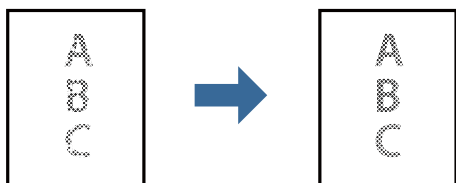
На вкладці **Додаткові настройки** драйвера принтера натисніть пункт **Параметри зображення** в параметрі **Корекція тону**. Виберіть **Посилювати тонкі лінії**.

### Пов'язані відомості

- ➔ [«Основи друку» на сторінці 35](#)
- ➔ [«Вкладка Додаткові настройки» на сторінці 51](#)

## Покращення світлого тексту та ліній

Ви можете покращити світлий текст і лінії, зробивши їх більш видимими, або зробити чіткішими зображення.





## Друкування

### Налаштування друку

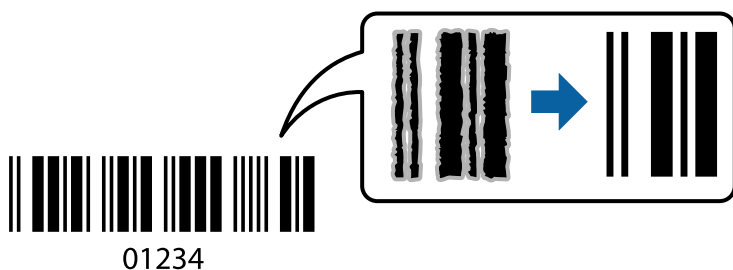
На вкладці **Додаткові настройки** драйвера принтера натисніть пункт **Параметри зображення** в параметрі **Корекція тону**. Виберіть **Підсилення світлого тексту й ліній**.

#### Пов'язані відомості

- ➔ [«Основи друку» на сторінці 35](#)
- ➔ [«Вкладка Додаткові настройки» на сторінці 51](#)

### Друк чітких штрих-кодів

Ви можете надрукувати чіткий штрих-код, який буде легко сканувати. Цю функцію слід вмикати, тільки якщо надрукований штрих-код не вдається відсканувати.



Цю функцію можна використовувати за наведених далі умов.

- Папір: звичайний папір, папір для копіювання, фірмові бланки, високоякісний звичайний папір, цупкий папір або конверти
- Якість: **Стандартний**

#### *Примітка.*

*Зменшення розмиття можливе не завжди та залежить від обставин.*

### Налаштування друку

На вкладці **Сервіс** драйвера принтера клацніть елемент **Розширені параметри**, а тоді виберіть **Режим штрих-кода**.

#### Пов'язані відомості

- ➔ [«Основи друку» на сторінці 35](#)
- ➔ [«Вкладка Сервіс» на сторінці 52](#)

### Скасування друку

Завдання друку можна скасувати з комп'ютера. Однак не можна скасувати завдання друку з комп'ютера після того, як воно було повністю надіслано на принтер. У такому разі завдання на друк можна скасувати на панелі керування принтера.

## Друкування

### Скасування

На комп'ютері клацніть правою кнопкою миші свій принтер у меню **Пристрої та принтери, Принтер** або **Принтери і факси**. Клацніть **Перегляд поточного друку**, клацніть правою кнопкою миші завдання друку, яке потрібно скасувати, а тоді виберіть **Скасувати**.

### Опції меню для драйвера принтера

Відкрийте вікно друку у програмі, виберіть принтер, а тоді відкрийте вікно драйвера принтера.

#### Примітка.

Меню відрізняються залежно від вибраного параметра.

### Вкладка Головне

Попередні настройки друку	Додати/Видалити попередні настройки	Можна додати або видалити власні попередні налаштування, які вносилися для параметрів друку, що часто використовувалися. Виберіть зі списку попереднє налаштування для використання.
Показати настройки	Відображення списку елементів, що встановлені у вкладках <b>Головне</b> та <b>Додаткові настройки</b> .	
За замовчуванням	Поверніть усі налаштування до їх стандартних заводських значень. Налаштування у меню <b>Додаткові настройки</b> також будуть скинуті до стандартних.	
Рівень чорнила	Відображення приблизних рівнів чорнил.	
Джерело паперу	Виберіть джерело подачі паперу. Виберіть параметр <b>Автовибір</b> для автоматичного вибору джерела, вибраного в налаштуваннях Параметри паперу принтера.	
Розмір документа	Виберіть розмір паперу, на якому потрібно друкувати. Якщо вибрати <b>Визначений користувачем</b> , то потрібно ввести ширину та висоту паперу.	
Орієнтація	Виберіть орієнтацію, яку потрібно використати під час друку.	
Тип паперу	Виберіть тип паперу для друку.	
Якість	Виберіть якість паперу, яку ви бажаєте використовувати для друку. Доступні налаштування залежать від типу вибраного паперу.	
Двосторонній друк	Можливість виконувати двосторонній друк.	
	Настройки	Можна вказати край та поля для скріплення. Під час друку багатосторінкових документів, можна виконувати друк, починаючи від переднього або заднього боку сторінки.
	Щільність друку	Виберіть тип документа, щоб відрегулювати щільність друку. Якщо вибрано належну щільність друку, можна запобігти проступанню зображень на протилежну сторону. Виберіть <b>Визначений користувачем</b> , щоб відрегулювати щільність друку вручну.
Багато сторінок	Можливість друкувати кілька сторінок на одному аркуші або виконати друк плакату. Клацніть <b>Порядок сторінок</b> , щоб вказати порядок друку сторінок.	

## Друкування

Копії	Установіть кількість копій для друку.	
	Підбір	Друк багатосторінкових документів, сортованих за порядком та в комплекти.
	Зворотній порядок	Можливість друкувати з останньої сторінки, у результаті чого після друку сторінки буде складено у правильному порядку.
Реж. без пов-нь	Зниження рівня шуму від принтера. Однак увімкнення цієї функції може знизити швидкість друку.	
Перегляд	Відображення попереднього перегляду документа перед друком.	
Спрощений організатор завдань	Виберіть цей елемент, щоб друкувати з використанням функції Спрощений організатор завдань.	


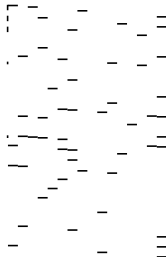
## Вкладка Додаткові настройки

Попередні настройки друку	Додати/Видалити попередні настройки	Можна додати або видалити власні попередні налаштування, які вносилися для параметрів друку, що часто використовувалися. Виберіть зі списку попереднє налаштування для використання.
Показати настройки	Відображення списку елементів, що встановлені у вкладках <b>Головне</b> та <b>Додаткові настройки</b> .	
За замовчуванням	Поверніть усі налаштування до їх стандартних заводських значень. Налаштування у меню <b>Головне</b> також будуть скинуті до стандартних.	
Розмір документа	Виберіть розмір документа.	
Вихідний папір	Виберіть розмір паперу, на якому потрібно друкувати. Якщо значення <b>Вихідний папір</b> відрізняється від значення <b>Розмір документа</b> , параметр <b>Зменшити/Збільшити документ</b> вибирається автоматично. Немає потреби вибирати його під час друку без зменшення або збільшення розміру документа.	
Зменшити/ Збільшити документ	Дає змогу зменшити або збільшити розмір документа.	
	За розміром сторінки	Автоматично зменшуйте або збільшуйте документ, щоб він відповідав розміру паперу, вибраному в <b>Вихідний папір</b> .
	Масштаб	Друк із певним відсотком.
	У центрі	Друкує зображення в центрі аркуша.
Корекція тону	Автоматичне	Автоматично регулює відтінок зображення.
	Індивідуальні настройки	Дає змогу вручну відрегулювати відтінок. Натисніть <b>Додатково</b> для додаткових налаштувань.
	Параметри зображення	Вмикає такі параметри якості друку, як Посилювати текст. Можна також потовщити тонкі лінії, об зробити їх видимими на роздруківках.
Функції водяного знаку	Можливість виконувати налаштування для візерунку захисту від копіювання або водяних знаків.	

## Друкування

Додаткові настройки	Повернути на 180°	Поворот сторінок на 180 градусів перед друком. Ця функція корисна для друку на такому папері, як наприклад, конверти, які завантажуються у фіксованому положенні.
	Всока швидкість	Принтер друкує під час руху друкувальної голівки в обох напрямках. Швидкість друку є високою, але якість може погіршитись.
	Дзеркальне зображення	Дзеркальне обертання друкованого зображення.

## Вкладка Сервіс

Перевірка сопел	Друк шаблону перевірки сопел, щоб побачити, чи не засмічені сопла друкувальної голівки.
Прочищення голівки	Прочищення засмічених сопел друкувальної голівки. Оскільки під час використання цієї функції споживається чорнило, виконуйте очищення друкувальної голівки тільки в разі забиття деяких сопел, як показано на ілюстрації шаблону перевірки сопел. 
Потужне очищення	Проведення інтенсивного очищення забитих сопел друкувальної голівки. Оскільки під час використання цієї функції споживається більше чорнила, ніж під час очищення голівки, виконуйте інтенсивне очищення друкувальної голівки тільки в разі забиття більшості сопел, як показано на ілюстрації шаблону перевірки сопел. 
Спрощений організатор завдань	Відкриває вікно Спрощений організатор завдань. Тут можна відкрити та редагувати попередньо збережені дані.
EPSON Status Monitor 3	Відкриває вікно EPSON Status Monitor 3. Тут можна перевірити стан принтера та витратних матеріалів.
Контрольовані параметри	Дає змогу налаштувати параметри у вікні EPSON Status Monitor 3.
Розширені параметри	Дає змогу налаштувати цілу низку параметрів. Клацніть на кожному елементі правою кнопкою миші, щоб переглянути докладнішу інформацію в меню Довідка.
Черга друку	Відображає завдання, що очікують на друк. Можна перевірити, призупинити або відновити друк завдань.

## Друкування

Інформація про принтер та опції	Відображає кількість аркушів паперу, що подаються в принтер.
Мова	Зміна мови, що використовується у вікні драйвера принтера. Щоб застосувати налаштування, закрийте драйвер принтера, а тоді ще раз відкрийте його.
Оновлення програмного забезпечення	Запускає EPSON Software Updater для перевірки останніх версій програм в Інтернеті.
Технічна підтримка	Дає змогу відкрити веб-сайт технічної підтримки Epson.

## Друк за допомогою драйвера принтера в ОС Mac OS

### Основи друку

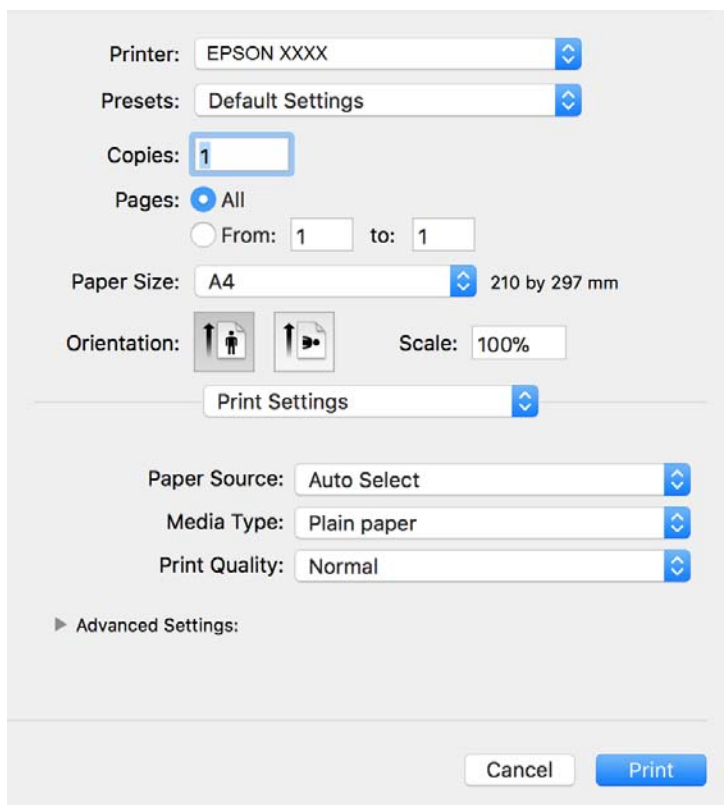
**Примітка.**

Дії можуть відрізнятись в залежності від програми. Докладнішу інформацію див. в електронній довідці застосунку.


1. Відкрийте файл, який потрібно надрукувати.  
Завантажте папір у принтер, якщо його ще не завантажено.
2. Оберіть пункт **Друк** у меню **Файл** чи іншу команду, щоб відкрити діалогове вікно друку.  
Щоб розширити вікно друку, натисніть **Показати деталі** або ▼.
3. Виберіть свій принтер.

## Друкування

4. У спливаючому меню оберіть **Налаштування друку**.

**Примітка.**

В ОС OS X Mountain Lion або пізнішої версії, якщо не відображається меню **Налаштування друку**, це означає, що драйвер принтера Epson встановлено неправильно.

Оберіть пункт **Обрані налаштування системи** у меню  > **Принтери та сканери** (або **Друк і сканування**, **Друк і факс**), видаліть принтер і знову додайте його. Щоб додати принтер, див. інструкції нижче.

<http://epson.sn>

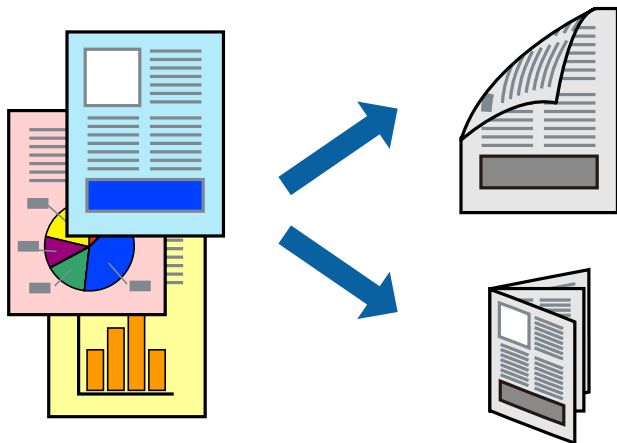
5. Змініть налаштування відповідно до потреби.  
Для детальнішої інформації див. параметри меню драйвера принтера.
6. Клацніть **Друк**.

**Пов'язані відомості**

- ➔ «Доступний папір та ресурс завантаження» на сторінці 18
- ➔ «Завантаження паперу в Касета для паперу» на сторінці 21
- ➔ «Завантаження паперу в Задне гніздо подачі» на сторінці 24
- ➔ «Перелік типів паперу» на сторінці 27
- ➔ «Опції меню для Налаштування друку» на сторінці 59

## Двосторонній друк

Можна виконувати друк на обох сторонах паперу.



### Примітка.

- Якщо використовується папір, не призначений для двостороннього друку, може погіршитися якість друку і виникнути змінання паперу.
- У залежності від паперу й даних друку, чорнило може просочуватися на іншу сторону паперу.

### Пов'язані відомості

- ➔ [«Доступний папір та ресурс завантаження» на сторінці 18](#)

## Налаштування друку

У спливаючому меню виберіть **Параметри двостороннього друку**. Виберіть спосіб двостороннього друку та виконайте налаштування **Тип документа**.

### Примітка.

- Швидкість друку може знизитися, залежно від типу документа.
- Під час друку фотографій з щільними даними виберіть **Текст і графіка** або **Текст і фото** в налаштуванні **Тип документа**. Якщо роздруковані матеріали розмазано або чорнила проступають на інший бік паперу, відрегулюйте **Щільність друку** та **Збільшений час висушування чорнил** у **Регулювання**.

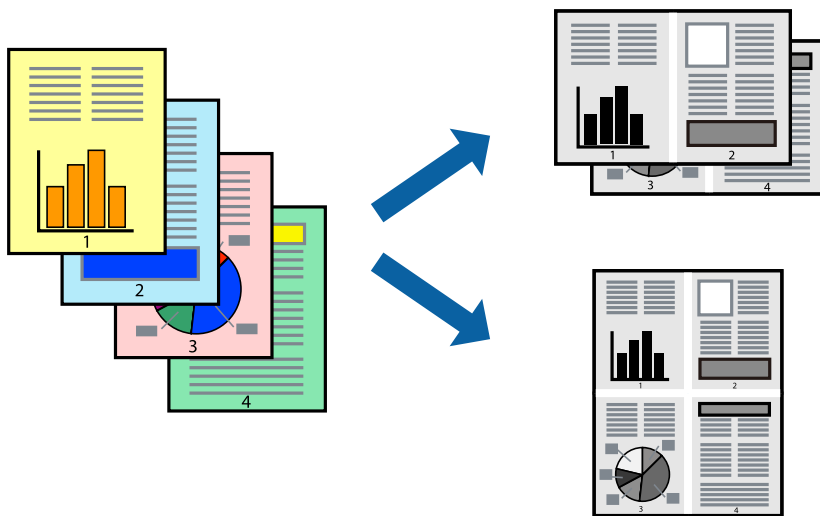
### Пов'язані відомості

- ➔ [«Основи друку» на сторінці 53](#)
- ➔ [«Опції меню для Параметри двостороннього друку» на сторінці 59](#)

## Друкування

### Друкування декількох сторінок на одному аркуші

На одному аркуші паперу можна друкувати декілька сторінки даних.



### Налаштування друку

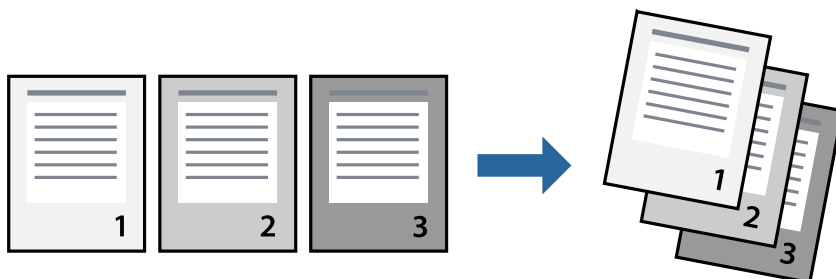
Оберіть у спливаючому меню значення параметра **Макет**. Встановіть кількість сторінок за допомогою параметрів **Сторінок на аркуші**, **Напрямок макету** (порядок сторінок) та **Границі**.

#### Пов'язані відомості

- ➔ [«Основи друку» на сторінці 53](#)
- ➔ [«Параметри макета в меню» на сторінці 58](#)

### Друк і складання за порядком сторінок (друк у зворотньому порядку)

Ви можете друкувати, починаючи з останньої сторінки, щоб документи склалися за порядком сторінок; таким чином папір виходитиме спереду принтера.



### Налаштування друку

Оберіть у спливаючому меню значення **Робота з папером**. Виберіть значення **Зворотний** для параметра **Порядок сторінок**.



## Друкування

### Пов'язані відомості

- ➔ «Основи друку» на сторінці 53
- ➔ «Опції меню для роботи з папером» на сторінці 58

## Друк зменшеного або збільшеного документу

Можна зменшити або збільшити розмір документа на певний відсоток або змінити розмір документа відповідно до розміру паперу, завантаженого у принтер.



## Налаштування друку

Під час друку з масштабуванням до формату паперу виберіть у спливаючому меню **Робота з папером**, після чого виберіть **Масштаб відповідно до формату паперу**. Виберіть формат паперу, який було завантажено у принтер в налаштуванні **Обраний розмір паперу**. Під час зменшення розміру документа виберіть **Тільки зменшення**.

Під час друку з певним відсотком виконайте одну з таких дій.

- Виберіть **Друк** з меню **Файл** програми. Виберіть **Принтер**, введіть відсоток в полі **Масштаб**, після чого натисніть **Друк**.
- Виберіть **Параметри сторінки** з меню **Файл** програми. Виберіть ваш принтер у полі **Формат для**, введіть відсоток у полі **Масштаб** і натисніть кнопку **ОК**.

### Примітка.

Виберіть формат паперу, який було встановлено у програмі в налаштуванні **Формат паперу**.

### Пов'язані відомості

- ➔ «Основи друку» на сторінці 53
- ➔ «Опції меню для роботи з папером» на сторінці 58

## Друкування


### Скасування друку

Завдання друку можна скасувати з комп'ютера. Однак не можна скасувати завдання друку з комп'ютера після того, як воно було повністю надіслано на принтер. У такому разі завдання на друк можна скасувати на панелі керування принтера.

### Скасування

Натисніть піктограму принтера на **Панелі швидкого запуску**. Виберіть завдання, яке потрібно скасувати, і виконайте одну із зазначених нижче дій.

- OS X Mountain Lion або пізнішої версії

Клацніть  поряд із індикатором перебігу.

- Mac OS X v10.6.8 — v10.7.x

Натисніть **Видалити**.

### Опції меню для драйвера принтера

Відкрийте вікно друку у програмі, виберіть принтер, а тоді відкрийте вікно драйвера принтера.

#### *Примітка.*

*Меню відрізняються залежно від вибраного параметра.*

### Параметри макета в меню

Сторінок на аркуш	Виберіть кількість сторінок для друку на одному аркуші.
Напрямок макета	Вкажіть порядок, у якому друкуватимуться сторінки.
Границі	Друк границь навколо сторінок.
Зворотня орієнтація сторінки	Обертання сторінок на 180 градусів перед друком. Вибирайте цей параметр під час друку на такому папері, як конверти, які завантажуються у принтер у фіксованому напрямку.
Горизонтальне обертання	Дзеркальне обертання друкованого зображення.

### Опції меню для узгодження кольорів

ColorSync	Виберіть метод коригування кольору. Ці параметри коригують кольори на принтері та комп'ютері, щоб звести до мінімуму різницю в кольорах.
EPSON Color Controls	

### Опції меню для роботи з папером

Групувати сторінки	Друк багатосторінкових документів з групуванням за копіями і сортуванням їх у комплекти.
Сторінки для друку	Виберіть тільки парні або непарні сторінки для друку.

## Друкування

Порядок сторінок	Виберіть друг згори або з останньої сторінки.	
Масштаб відповідно до розміру паперу	Друк виконується відповідно до розміру завантаженого паперу.	
	Цільовий розмір паперу	Виберіть розмір паперу для друку.
	Тільки зі зменшенням масштабу	Виберіть під час зменшення розміру документа.

### Опції меню для сторінки обкладинки

Друк сторінки обкладинки	Виберіть, чи потрібно друкувати сторінку обкладинки. Якщо потрібно додати зворотну обкладинку, виберіть <b>Після документа</b> .
Тип сторінки обкладинки	Виберіть вміст сторінки обкладинки.

### Опції меню для Налаштування друку


Джерело паперу	Виберіть джерело подачі паперу. Якщо принтер має лише одне джерело паперу, цей елемент не відображається. У разі вибору параметра <b>Автовибір</b> буде автоматично вибрано джерело паперу, яке відповідає налаштуванню <b>Параметри паперу</b> принтера.
Тип носія	Виберіть тип паперу для друку.
Якість друку	Виберіть якість паперу, яку ви бажаєте використовувати для друку. Параметри відрізняються залежно від типу паперу.
Розширені налаштування	Відкоригуйте яскравість і контрастність зображення.

### Опції меню для Параметри двостороннього друку

Двосторонній друк	Друк на обох сторонах паперу.
-------------------	-------------------------------

## Робочі налаштування для драйвера принтера з Mac OS

### Доступ до вікна робочих налаштувань драйвера принтера в Mac OS

Оберіть пункт **Системні параметри** з меню  > **Принтери та сканери** (або **Друк і сканування**, **Друк і факс**), а потім оберіть принтер. Натисніть **Параметри та забезпечення** > **Додаткові параметри** (або **Драйвер**).


## Друкування

### Налаштування для драйвера принтера з Mac OS

- Пропустити чисту сторінку: уникає друкування пустих сторінок.
- Реж. без пов-нь: знижує шум принтера, однак це може призвести до зниження швидкості друку.
- Високошвидкісний друк: принтер друкує під час руху друкувальної голівки в обох напрямках. Швидкість друку є високою, але якість може погіршитись.
- Попередження: дозволяє драйверу принтера відображати повідомлення із застереженнями.
- Установлення двостороннього зв'язку: зазвичай цей параметр необхідно встановити на **Увімк.**. Виберіть **Вимк.**, якщо інформацію про принтер неможливо отримати через використання принтера комп'ютерами, що використовують ОС Windows, через мережу або з будь-якої іншої причини.

---

### Скасування поточного завдання

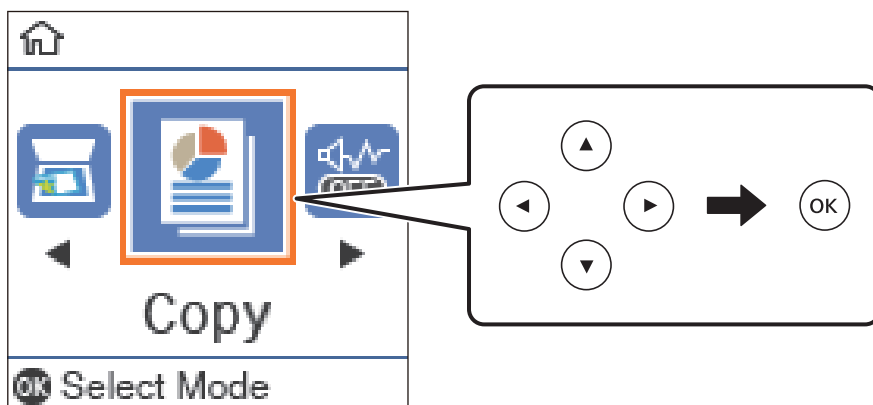
Натисніть кнопку  на панелі керування принтера, щоб скасувати завдання на друк, що вже виконується.

# Копіювання

## Копіювання

1. Завантажте папір у принтер.
2. Розмістіть оригінали.
3. Виберіть **Копіювати** із головного екрану.

Щоб вибрати елемент, перемістіть фокус на нього за допомогою кнопок ▲ ▼ ◀ ▶, після чого натисніть кнопку ОК.



4. Встановіть кількість копій.
5. Натисніть кнопку ОК, щоб відобразити й перевірити налаштування друку. Щоб змінити налаштування, натисніть кнопку ▼, виберіть елементи налаштування та змініть їх. По завершенні натисніть кнопку ОК.

**Примітка.**

Якщо необхідно виконати копіювання зі зменшенням або збільшенням розміру документа на певний відсоток, виберіть будь-який пункт, крім **Автоматичне** як значення параметра **Зменш./Збільш..**

Укажіть відсотки у полі **Нестанд. розмір**. Відсотки можна змінювати на 10%, утримуючи кнопку ◀ або ▶.

6. Натисніть кнопку ◊.

**Пов'язані відомості**

- ➔ [«Розміщення оригіналів» на сторінці 28](#)
- ➔ [«Параметри копіювання в меню» на сторінці 63](#)

---

## Двостороннє копіювання

1. Виберіть **Копіювати** із головного екрану.

Щоб вибрати елемент, перемістіть фокус на нього за допомогою кнопок ▲ ▼ ◀ ▶, після чого натисніть кнопку ОК.

2. Натисніть кнопку ОК, щоб відобразити налаштування друку, а потім натисніть кнопку ▼.
3. Виберіть **1>2бічний** як налаштування **2-сторонній** і натисніть кнопку ОК.
4. Виберіть орієнтацію оригінала для налаштування **Початкова орієнтація**, після чого натисніть кнопку ОК.
5. Виберіть напрямок згинання для налаштування **Скріпити(коп.)**, після чого натисніть кнопку ОК.
6. Перевірте інші елементи налаштувань друку та змініть їх за потребою, після чого натисніть кнопку ОК.
7. Натисніть кнопку ◊.

### Пов'язані відомості

➔ [«Копіювання» на сторінці 61](#)

---

## Копіювання кількох сторінок оригіналу на один аркуш

1. Виберіть **Копіювати** із головного екрану.

Щоб вибрати елемент, перемістіть фокус на нього за допомогою кнопок ▲ ▼ ◀ ▶, після чого натисніть кнопку ОК.

2. Натисніть кнопку ОК, щоб відобразити налаштування друку, а потім натисніть кнопку ▼.
3. Виберіть **2-вгору** як налаштування **Багато стор.** і натисніть кнопку ОК.
4. Виберіть порядок макета для налаштування **Поряд. макету**, після чого натисніть кнопку ОК.
5. Виберіть орієнтацію оригінала для налаштування **Початкова орієнтація**, після чого натисніть кнопку ОК.
6. Перевірте інші елементи налаштувань друку, змініть їх за потребою, після чого натисніть кнопку ОК.
7. Натисніть кнопку ◊.

### Пов'язані відомості

➔ [«Копіювання» на сторінці 61](#)

---

## Параметри копіювання в меню

### *Примітка.*

Доступні меню відрізняються в залежності від вибраної вами розкладки.

#### Кількість копій:

Введіть кількість копій.

#### Копія ід. картки:

Сканування обох сторін посвідчення особи і копіювання зображення на одну сторону паперу формату А4.

#### 2-сторонній:

Виберіть двосторонній макет.

1>1-бічний

Копіювання однієї сторони оригіналу на одну сторону паперу.

1>2бічний

Копіювання двох односторонніх оригіналів на обидві сторони одного аркуша паперу.  
Виберіть орієнтацію оригіналу та місце зшивання паперу.

#### Щільність:

Збільшіть рівень щільності, якщо копії виглядають блідими. Зменшіть рівень щільності, якщо чорнило розмазується.

#### Розмір паперу:

Оберіть розмір паперу, який було завантажено.

#### Тип паперу:

Оберіть розмір тип, який було завантажено.

#### Пара. аркуша:

Виберіть джерело паперу, яке бажаєте використовувати.

#### Зменш./Збільш.:

Збільшення або зменшення оригіналів.

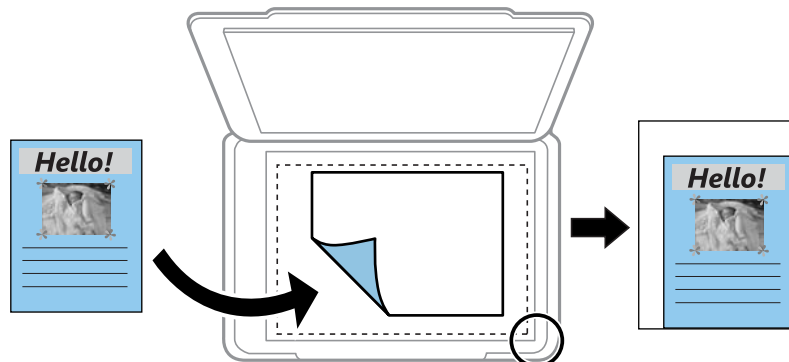
Фактичний розмір

Копіює зі 100% збільшенням.

## Копіювання

### Автопідбирання

Визначає ділянку сканування та автоматично збільшує або зменшує оригінал, щоб вмістити його на папір вибраного вами розміру. Якщо навколо оригіналу є білі поля, то поля від кутової позначки на скло сканера будуть розпізнаватися як ділянка сканування, але поля з протилежної сторони можуть обтинатися.



### Користув-кий

Виберіть, щоб вказати масштаби збільшення або зменшення оригіналу.

#### Нестанд. розмір:

Вказує масштаб, що використовується для збільшення або зменшення оригіналу від 25 до 400%.

#### Розмір ориг.:

Виберіть розмір оригіналу. Під час копіювання оригіналів нестандартних розмірів виберіть розмір, який є наближчим до розміру оригіналу.

#### Багато стор.:

##### Одна стор.

Копіювання одностороннього оригінала на одному аркуші.

##### 2-вгору

Копіювання двох односторонніх оригіналів на один аркуш в макеті по 2 на сторінку. Виберіть порядок макета та орієнтацією оригінала.

#### Тип документа:

Виберіть тип оригіналу. Копіювання з оптимальною якістю відповідно до типу оригіналу.



# Сканування

## Сканування за допомогою панелі керування

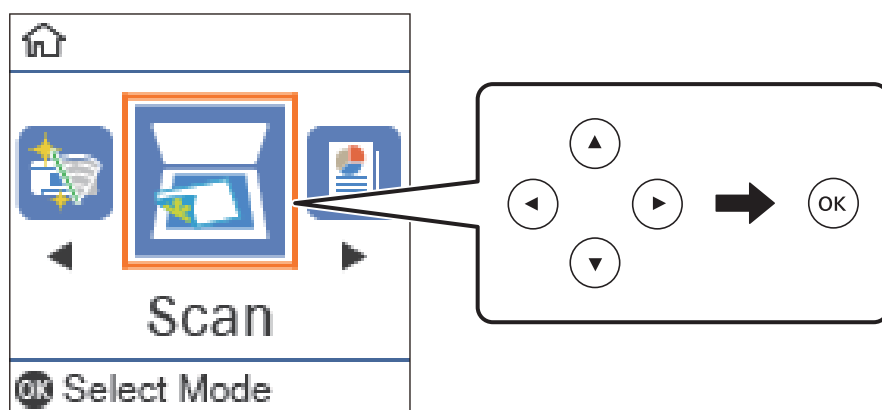
### Сканування на комп'ютер

#### Примітка.

Перш ніж сканувати інсталюйте на комп'ютер програми *Epson Scan 2* та *Epson Event Manager*.

1. Розмістіть оригінали.
2. Виберіть **Сканувати** із головного екрану.

Щоб вибрати елемент, перемістіть фокус на нього за допомогою кнопок ▲ ▼ ◀ ▶, після чого натисніть кнопку ОК.



3. Виберіть із вказаних нижче меню спосіб збереження сканованого зображення на комп'ютері та натисніть кнопку ОК.
  - У комп'ютер (JPEG):** зберігання сканованого зображення у форматі JPEG.
  - У комп'ютер (PDF):** зберігання сканованого зображення у форматі PDF.
  - У комп'ютер (email):** запуск клієнта електронної пошти на комп'ютері та автоматично вкладання його до електронного повідомлення.
  - У комп'ютер (користувацький):** зберігання сканованого зображення за допомогою налаштувань програми *Epson Event Manager*. Ви можете змінити параметри сканування, наприклад, розмір ділянки сканування, папка для зберігання або формат зберігання.
4. Натисніть кнопку ◊.

#### Пов'язані відомості

➔ [«Розміщення оригіналів» на сторінці 28](#)

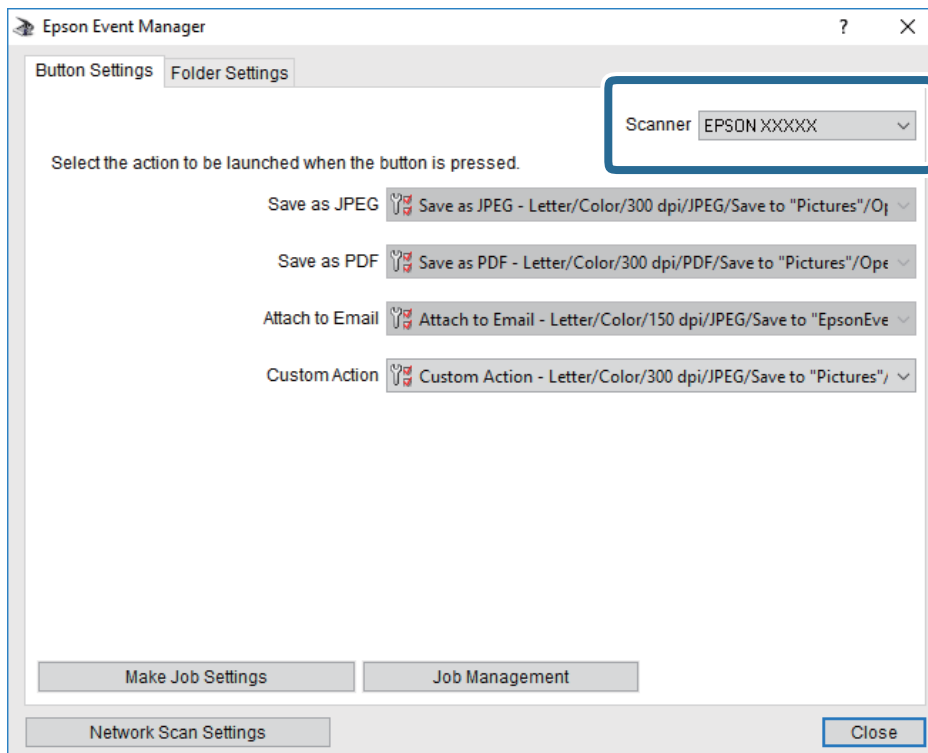
## Сканування

## Особливі налаштування в Epson Event Manager

Ви можете вибрати потрібні налаштування сканування для параметра **У комп'ютер (користувацький)** в Epson Event Manager.

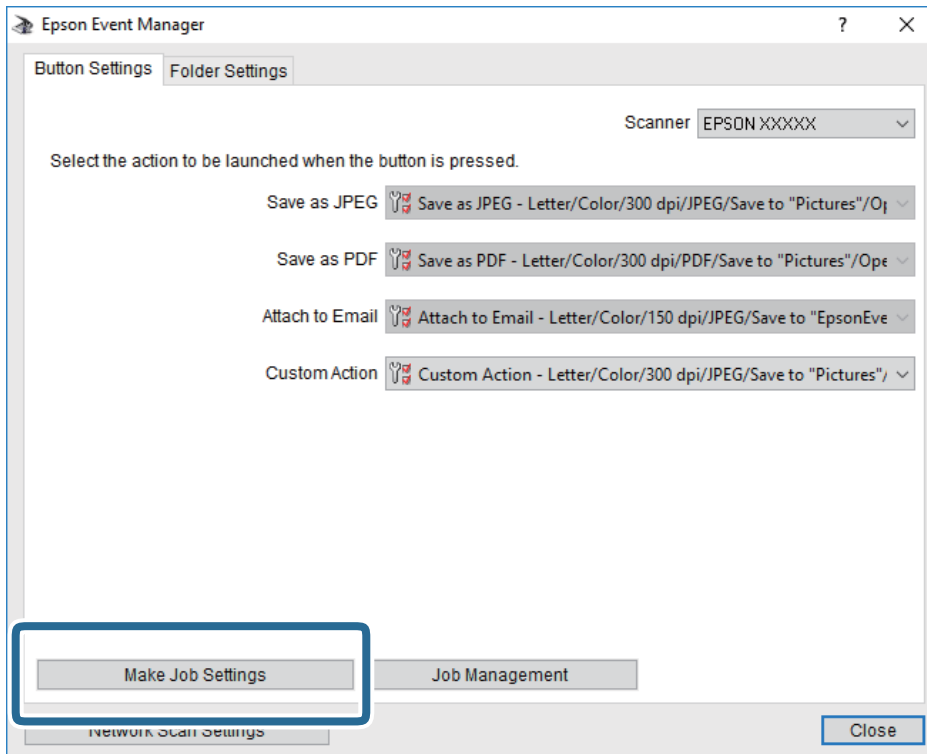
Докладнішу інформацію див. у довідці Epson Event Manager.

1. Запустіть Epson Event Manager.
2. Переконайтеся, що ваш сканер вибрано як **Сканер** на вкладці **Налаштування кнопок** головного екрану.



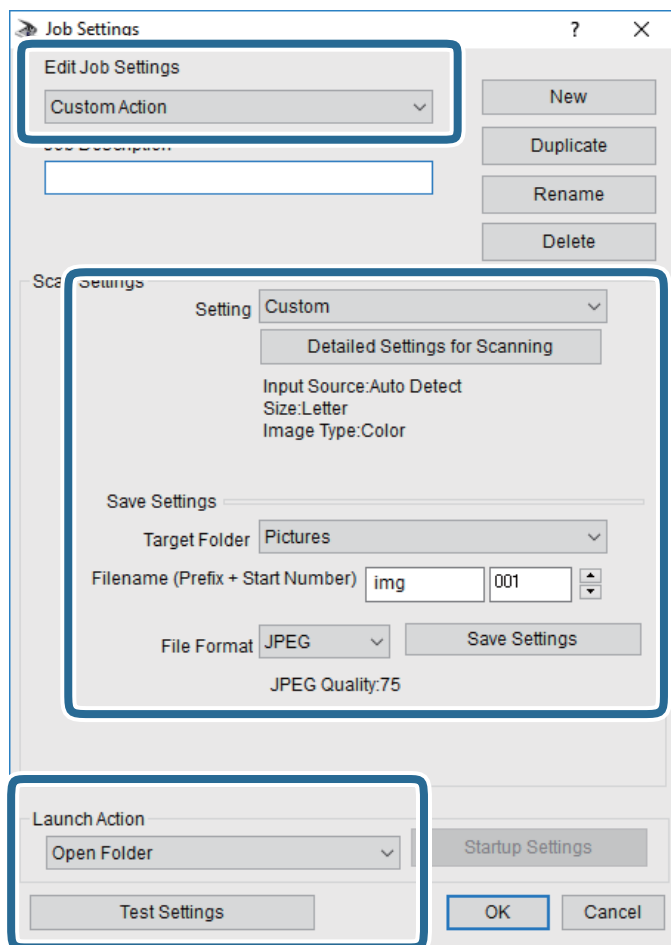
## Сканування

3. Клацніть **Налаштування параметрів завдання**.



## Сканування

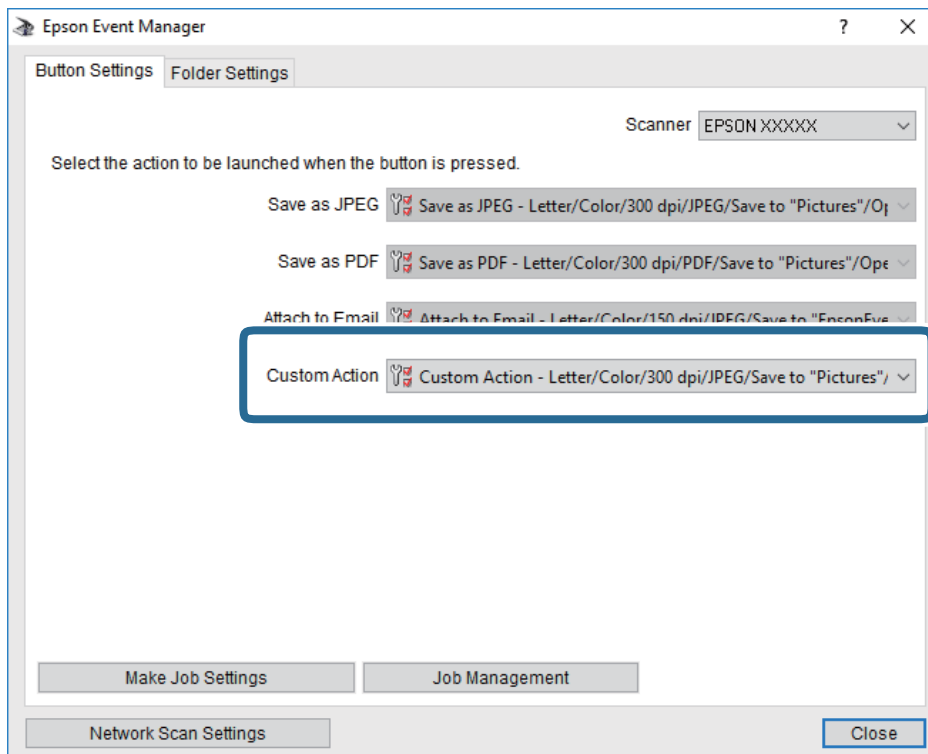
4. Виконайте налаштування сканування на екрані **Параметри завдання**.



- Редагувати параметри завдання: виберіть **Додаткова дія**.
  - Параметр: скануйте з найкращими налаштуваннями для вибраного оригіналу. Клацніть **Детальні параметри для сканування**, щоб вибрати значення елементів, як-от, роздільну здатність або колір для збереження сканованого зображення.
  - Цільова папка: виберіть папку для збереження сканованого зображення.
  - Ім'я файлу (префікс + початковий номер): змініть налаштування імені файлу, який потрібно зберегти.
  - Формат файлу: виберіть формат збереження.
  - Запустити операцію: виберіть дію під час сканування.
  - Перевірка параметрів: запуск пробного сканування з поточними налаштуваннями.
5. Клацніть кнопку **ОК**, щоб повернутися на екран.

## Сканування

6. Переконайтеся, що пункт **Додаткова дія** вибрано у списку **Додаткова дія**.



7. Клацніть **Закрити**, щоб Epson Event Manager.

---

## Сканування з комп'ютера

### Сканування за допомогою Epson Scan 2

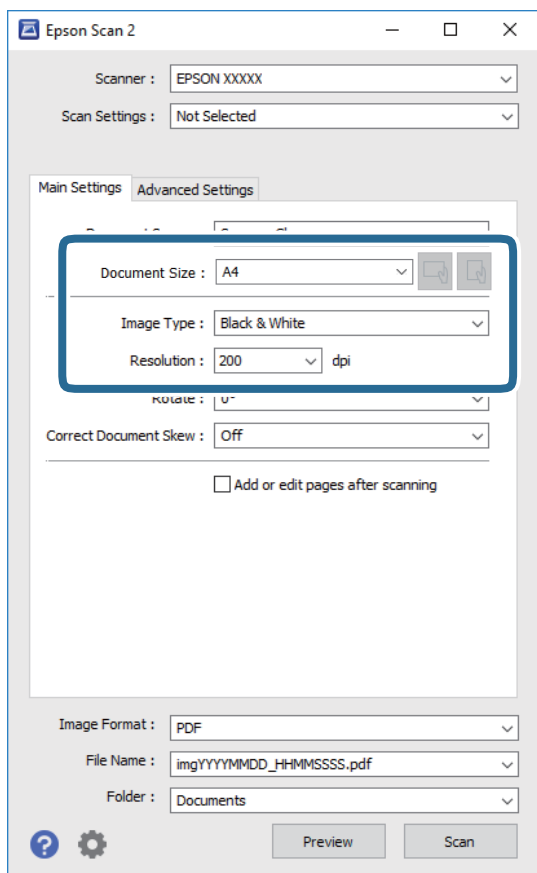
Можна сканувати за допомогою драйвера сканера «Epson Scan 2». Можна сканувати оригінали за допомогою детальних налаштувань, що підходять для текстових документів.

Для докладнішої інформації щодо елементів налаштувань див. довідку Epson Scan 2.


1. Розмістіть оригінал.
2. Запустіть Epson Scan 2.

## Сканування

3. Виконайте наступні налаштування на вкладці **Основні настройки**.



- Розмір документа: Виберіть розмір розміщеного оригіналу.

-  (Оригінальна орієнтація): Виберіть встановлену орієнтацію оригіналу, який ви розмістили. Залежно від розміру оригіналу цей елемент може бути встановлений автоматично, і не може бути змінений.

- Тип зображення: Виберіть колір для зберігання сканованого зображення.

- Роздільна здатність: Виберіть роздільну здатність.

**Примітка.**

Для параметра **Джерело документа** встановлено значення **Скло сканера**. Це налаштування змінити не можна.

4. У разі необхідності внесіть інші налаштування сканування.

- Можна переглянути скановане зображення, натиснувши на кнопку **Перегляд**. Відкриється вікно попереднього перегляду, в якому з'явиться зображення попереднього перегляду.

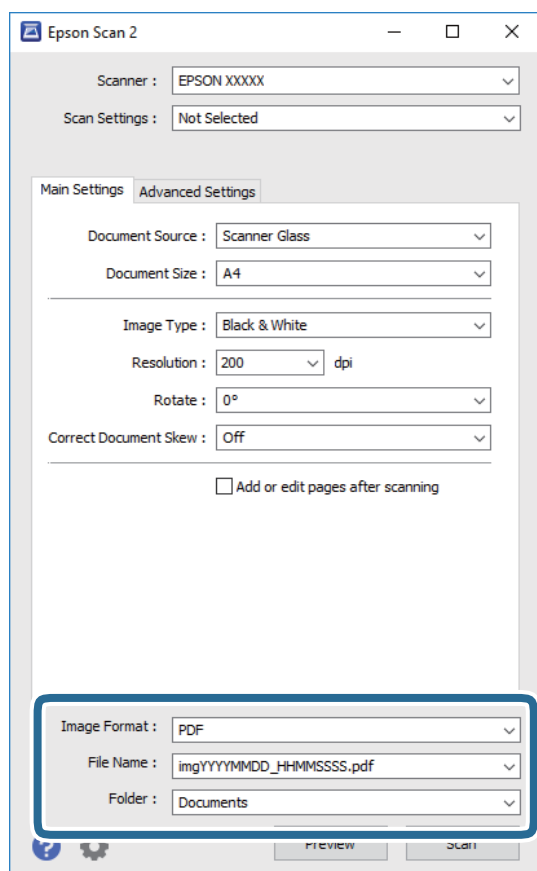
## Сканування

- У вкладці **Розширені настройки** можна вказати детальні налаштування зображення, які будуть придатні для текстових документів, наприклад тих, що перелічені нижче.
  - Видалить фон: Видаляє тло оригіналу.
  - Розширення тексту: Можна зробити розмиті літери оригіналу чіткими й різкими.
  - Автоматична сегментація: Можна зробити літери чіткішими, а зображення пом'якшити під час чорно-білого сканування для документа, що містить зображення.
  - Поліпшення кольору: Можна покращити кольори, зазначені для сканованого зображення та подальшого збереження його у відтінках сірого або як чорно-біле.
  - Порі: Можна налаштувати границю монохромних двійкових даних (чорно-білого зображення).
  - Нерізка маска: Можна покращити та зробити різкішими контури зображення.
  - Усунення муару: Можна видалити шаблон муару (тіні, що подібні на веб-сторінки), який може з'являтися під час сканування друкованих видань, наприклад, журналів.
  - Заливання краю: Можна видалити тінь, створену навколо сканованого зображення.
  - Подвійний вихід зображення (Тільки для Windows): Можна сканувати один раз і одночасно зберегти два зображення з різними вихідними налаштуваннями.

### **Примітка.**

*Елементи можуть бути недоступними в залежності від інших внесених вами зображень.*

5. Вкажіть налаштування для зберігання файлів.



## Сканування

- Формат зображення:** Виберіть зі списку формат зберігання.  
Можна вказати детальні налаштування для будь-якого формату зберігання, окрім BITMAP та PNG.  
Виберіть зі списку **Опції** після того, як виберете формат зберігання.
- Назва файлу:** Підтвердіть ім'я для зберігання файлу, що відображається.  
Можна змінити налаштування імені файлу, вибравши **Налаштування** зі списку.
- Папка:** Виберіть зі списку папку для зберігання сканованого зображення.  
Можна вибрати іншу папку або створити нову, вибравши зі списку **Вибрати**.

6. Клацніть **Сканування**.

### Пов'язані відомості

- ➔ [«Розміщення оригіналів» на сторінці 28](#)
- ➔ [«Програма для сканування документів і зображень \(Epson Scan 2\)» на сторінці 97](#)



# Заповнення чорнильних картриджів та заміна контейнерів для відпрацьованого чорнила

---

## Перевірка стану чорнила і контейнерів для відпрацьованого чорнила

Приблизний рівень чорнил можна перевірити з комп'ютера.

Щоб перевірити, скільки чорнил фактично залишилося у принтері, перевірте візуально рівень чорнил у блоку чорнильних картриджів принтера.

Перевірити приблизний експлуатаційний ресурс контейнера для відпрацьованого чорнила можна на панелі керування або на комп'ютері.

## Перевірка стану контейнера для відпрацьованого чорнила — панель керування

1. Виберіть **Обслуговування** на головному екрані.

Щоб вибрати елемент, перемістіть фокус на нього за допомогою кнопок ▲ ▼ ◀ ▶, після чого натисніть кнопку ОК.

2. Виберіть **Термін служби блока обслуг.**

## Перевірка стану рівня чорнила в контейнері для відпрацьованого чорнила — Windows

1. Відкрийте вікно драйвера принтера.
2. Клацніть **EPSON Status Monitor 3** на вкладці **Сервіс**.

**Примітка.**


Якщо параметр **EPSON Status Monitor 3** відключено, клацніть **Розширені параметри** на вкладці **Сервіс**, а потім оберіть **Увімкнути EPSON Status Monitor 3**.

### Пов'язані відомості

➔ [«Доступ до драйвера принтера» на сторінці 34](#)

## Заповнення чорнильних картриджів та заміна контейнерів для відпрацьованого чорнила

### Перевірка стану чорнила та контейнера для відпрацьованого чорнила — Mac OS

1. Виберіть пункт **Системні параметри** з меню  > **Принтери та сканери** (або **Друк і сканування, Друк і факс**), після чого виберіть принтер.
2. Клацніть **Параметри та забезпечення** > **Утиліта** > **Відкрити утиліту принтера**.
3. Клацніть **EPSON Status Monitor**.

### Коди чорнильних флаконів

Компанія Epson рекомендує використовувати лише оригінальні чорнильні флакони Epson.

Далі подано коди оригінальних чорнильних флаконів Epson.



#### **Важливо**

- Гарантія Epson не покриває пошкодження пристрою, що пов'язані з використанням інших чорнил третьої сторони або не призначених для цього принтера, окрім тих, які вказані у специфікації, зокрема оригінальних чорнил Epson.*
- Використання інших продуктів, виробником яких не є компанія Epson, може призвести до пошкоджень, які не покриваються гарантією Epson, а в деяких випадках — до виникнення помилок під час роботи принтера.*

#### **Примітка.**

- Коди чорнильних флаконів відрізняються залежно від країни. Щоб отримати правильні коди для вашого регіону, зверніться до служби підтримки компанії Epson.*
- Незважаючи на те, що чорнильні флакони можуть містити перероблені матеріали, це жодним чином не впливає на функціонування чи продуктивність принтера.*
- Технічні характеристики та зовнішній вигляд чорнильних флаконів можуть змінюватися без попередження про покращення.*

Для Європи

Продукт	ВК: Black (Чорний)
ET-M2140	111
M2140	110*1 / 110S*2

\*1 Висока ємність / \*2 Стандартна ємність

#### **Примітка.**

Для користувачів у Європі: щоб дізнатися про ресурс чорнильних флаконів Epson, перейдіть за вказаною нижче веб-адресою.

<http://www.epson.eu/pageyield>

Для країн Азії, крім Китаю

## Заповнення чорнильних картриджів та заміна контейнерів для відпрацьованого чорнила

**БК: Black (Чорний)**

005\*1 / 005S\*2

\*1 Висока ємність / \*2 Стандартна ємність

### Пов'язані відомості

➔ [«Веб-сайт технічної підтримки» на сторінці 136](#)

---

## Застереження щодо користування чорнильними флаконами

Перш ніж заповнювати чорнильні картриджі, ознайомтеся з інструкціями нижче.

### Застереження під час зберігання чорнил

- Чорнильні флакони необхідно зберігати при кімнатній температурі та не піддавати впливу прямого сонячного проміння.
- Epson рекомендує використовувати чорнильні флакони до дати, вказаної на упаковці.
- Під час зберігання чи транспортування чорнильного флакона не нахиляйте його і не піддавайте різким поштовхам чи перепадам температур. Інакше чорнило може протекти, навіть якщо флакон щільно закритий кришкою. Стежте за тим, щоб флакон знаходився у вертикальному положенні під час закручування кришки, а також зробіть все необхідне, щоб уникнути протікання чорнил під час транспортування флаконів. Наприклад, не кладіть флакон у сумку.
- Після того, як флакон було занесено в приміщення з холоду, перед використанням дайте йому нагрітися до кімнатної температури щонайменше впродовж трьох годин.
- Не відкривайте упаковку флакона, доки не будете готові одразу заповнити чорнильний картридж. Флакон знаходиться у вакуумній упаковці для кращого збереження. Якщо залишити флакон розпакованим на тривалий час, то, можливо, він вже не буде нормально друкувати.

### Застереження під час заправлення чорнил

- Коли принтер видає запит на заповнення картриджа чорнилом, у картриджі ще залишається певна кількість чорнила; цей запас повинен забезпечити високу якість друку до заміни та захистити друкувальну головку. Продуктивність зазначена без цього резерву.
- Задля досягнення оптимальних результатів друку стежте за тим, щоб чорнила не залишалися на низьких рівнях впродовж тривалого часу.
- Незважаючи на те, що чорнильні флакони можуть містити перероблені матеріали, це жодним чином не впливає на функціонування чи продуктивність принтера.
- Технічні характеристики та зовнішній вигляд чорнильних флаконів можуть змінюватися без попередження про покращення.
- Використовуйте чорнильні флакони з правильним кодом продукту для цього принтера.
- Для роботи з цим принтером слід обережно поводитися з чорнилами. Чорнило може розбризкуватися під час наповнення або перезавантаження чорнильного картриджа. Якщо чорнило потрапить на одяг чи інше майно, воно може не відмитися.
- Не трясіть чорнильні флакони занадто сильно і не стискайте їх.

## Заповнення чорнильних картриджів та заміна контейнерів для відпрацьованого чорнила

- ❑ Після відкриття чорнильного флакона рекомендуємо використати його якомога скоріше.
- ❑ Тривале використання принтера, у якому рівень чорнил опустився нижче нижньої лінії, може призвести до пошкодження пристрою. Epson рекомендує наповнити чорнильний картридж до верхньої лінії, коли принтер не працюватиме, і таким чином скинути рівні чорнил.
- ❑ Щоб отримати оптимальну якість друку, заповнюйте чорнильний картридж до верхньої лінії щонайменше раз на рік.
- ❑ Перевірте візуально рівень чорнил у картриджах, що використовуються. Тривале продовження друку на принтері, на якому закінчилися чорнила, може призвести до пошкодження пристрою. Epson рекомендує наповнити чорнильний картридж до верхньої лінії, коли принтер не працюватиме, і таким чином скинути рівні чорнил.

### Споживання чорнил

- ❑ Для забезпечення ефективної роботи друкувальної головки з чорнильного картриджа використовується певна кількість чорнил не лише під час друку, але й під час обслуговування, наприклад у разі очищення друкувальної головки. Чорнило може також споживатися під час ввімкнення принтера.
- ❑ Чорнило, що постачається у флаконі в комплекті з принтером, частково використовується для початкового налаштування. Для того, щоб досягти високої якості роздруківок, друкувальна головка повністю наповнюється чорнилом. Цей одноразовий процес використовує певну кількість чорнил, а тому за допомогою цього флакона можна надрукувати менше сторінок порівняно з наступними флаконами чорнил.
- ❑ Витрати чорнила залежать від зображень, які ви роздруковуєте, типу паперу, частоти використання та умов довкілля, наприклад, температури.

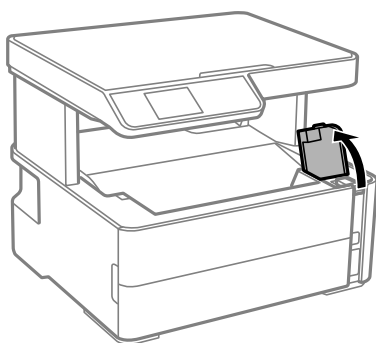
---

## Заправка чорнильного картриджа

1. Виберіть **Обслуговування** із головного екрану.

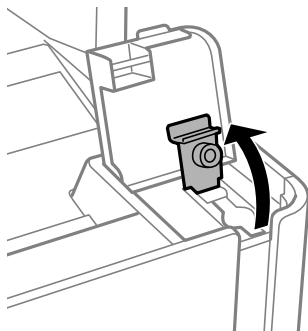
Щоб вибрати елемент, перемістіть фокус на нього за допомогою кнопок ▲ ▼ ◀ ▶, після чого натисніть кнопку ОК.

2. Виберіть **Скинути Рівень Чорнил**.
3. Натисніть кнопку ОК.
4. Відкрийте кришку чорнильного картриджа.

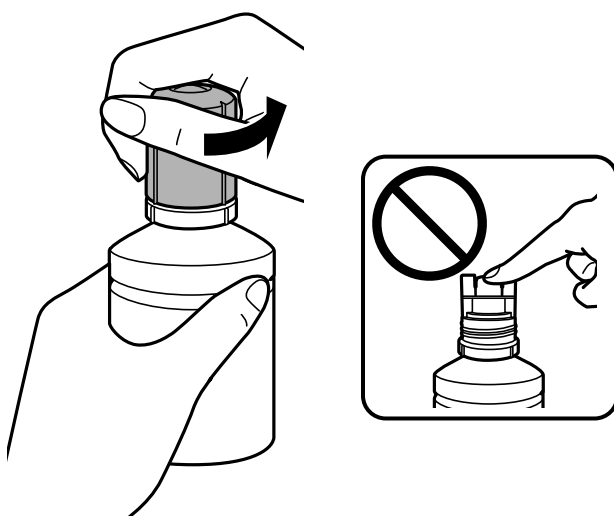


## Заповнення чорнильних картриджів та заміна контейнерів для відпрацьованого чорнила

5. Відкрийте ковпачок чорнильного картриджа.



6. Тримавши чорнильний флакон вертикально, повільно відкрутіть ковпачок і зніміть його.

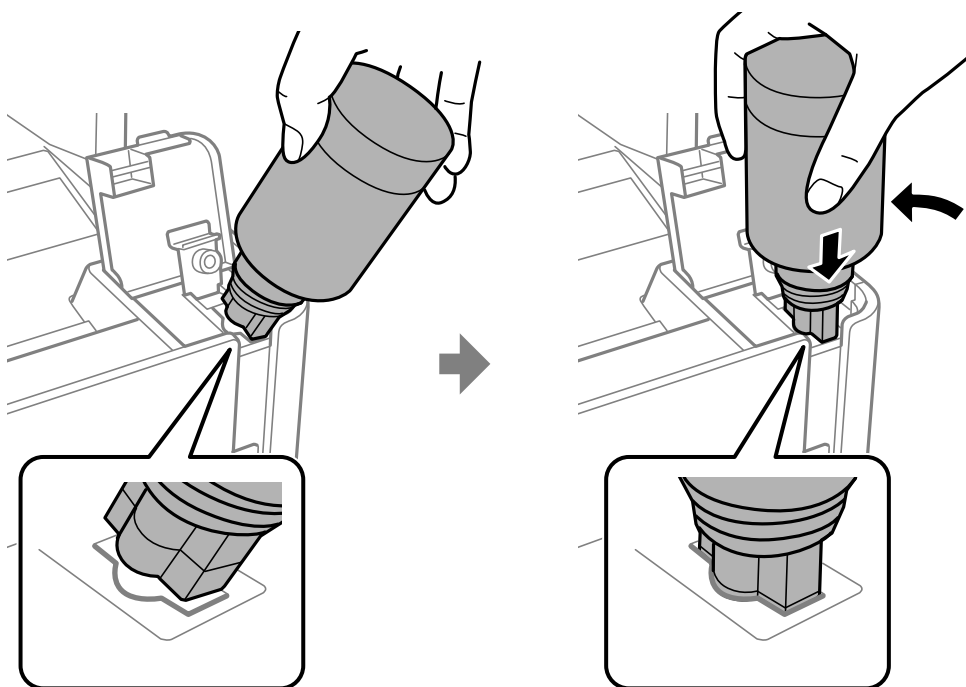


**!** **Важливо**

- ❑ Будьте обережні, щоб не розлити чорнило.
- ❑ Не торкайтеся верхньої частини чорнильного флакона після зняття кришки, щоб не замаститися чорнилами.
- ❑ Не викидайте верхню частину кришки або кришку. Якщо після заправлення у флаконі залишиться ще трохи чорнил, використовуйте верхню частину кришки для ущільнення самої кришки.

## Заповнення чорнильних картриджів та заміна контейнерів для відпрацьованого чорнила

7. Розташуйте верхню частину чорнильного флакону вздовж гнізда перед портом для заправлення, а потім повільно приведіть флакон у вертикальне положення та вставте його в порт для заправлення.

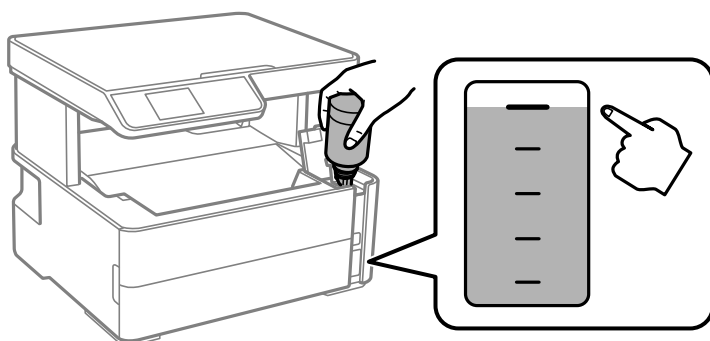


**!** **Важливо**

Уникайте ударів верхньої частини чорнил об будь-які предмети після зняття кришки, щоб уникнути розлиття чорнил.

8. Вставте верхню частину чорнильного флакона щільно в порт для заправлення чорнильного резервуара і заправте його чорнилом.

Чорнило втікає в резервуар самостійно без необхідності стискати флакон. Потік чорнила припиняється автоматично, щойно чорнило сягне верхньої лінії.

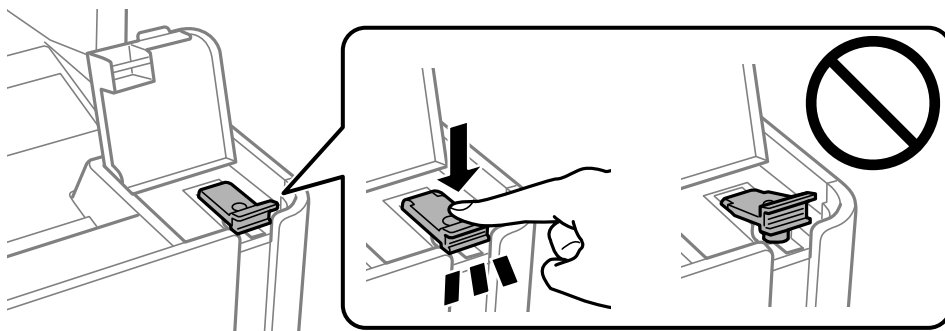


**Примітка.**

Якщо чорнило не починає текти в картридж, зніміть чорнильний флакон і спробуйте вставити його знову.

## Заповнення чорнильних картриджів та заміна контейнерів для відпрацьованого чорнила

9. По завершенні заправлення чорнила вийміть чорнильний флакон і щільно закрийте ковпачок чорнильного картриджа.

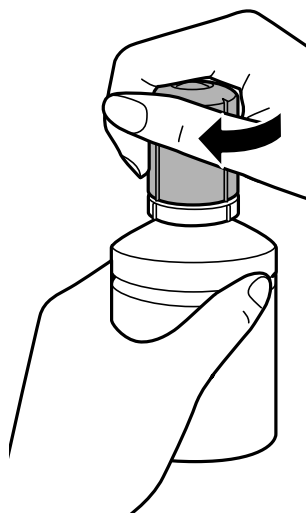


**!** **Важливо**

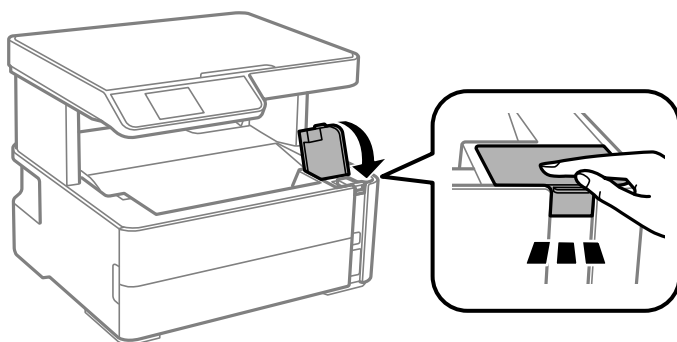
Не залишайте чорнильний флакон у вставленому положенні, щоб уникнути його пошкодження та протікання чорнила.


**Примітка.**

Якщо в чорнильному флаконі залишилося чорнило, щільно закрутіть кришку та зберігайте флакон у вертикальному положенні для подальшого використання.



10. Щільно закрийте кришку чорнильного картриджа.



11. Натисніть кнопку , щоб скинути рівень чорнила.

## Заповнення чорних картриджів та заміна контейнерів для відпрацьованого чорнила

12. Підтвердьте повідомлення і натисніть кнопку .



### **Важливо**

*Якщо ви й далі використовуватимете принтер після скидання рівня чорнила без заправлення чорнильного картриджа до верхньої лінії, друк може здійснюватися без чорнила, що може призвести до пошкодження принтера. Перш ніж друкувати, обов'язково перевірте візуально рівень чорнила в чорнильному картриджі.*

### **Пов'язані відомості**

- ➔ [«Коди чорних флаконів» на сторінці 74](#)
- ➔ [«Застереження щодо користування чорнильними флаконами» на сторінці 75](#)
- ➔ [«Розлиття чорнил» на сторінці 126](#)

---

## Код контейнера для відпрацьованого чорнила

Контейнер для відпрацьованого чорнила користувач може придбати за замінити самостійно.

Рекомендується використовувати лише оригінальні контейнери для відпрацьованого чорнила марки Epson.

Далі подано код оригінального контейнера для відпрацьованого чорнила Epson.

T04D1



### **Важливо**

*Після установа контейнера для відпрацьованих чорнил у принтер контейнер не можна використовувати з іншими принтерами.*

---

## Застереження щодо користування контейнера для відпрацьованого чорнила

Перш ніж замінювати контейнер для відпрацьованого чорнила, ознайомтеся з інструкціями нижче.

- Не торкайтеся мікросхеми зеленого кольору збоку контейнера для відпрацьованого чорнила. Це може призвести до відхилення принтера від нормальної роботи і нормального друку.
- Уникайте падіння контейнера для відпрацьованого чорнила та не піддавайте його сильним ударам.
- Не замінюйте контейнер для відпрацьованого чорнила під час друку, бо це може спричинити витікання чорнила.
- Не витягуйте контейнер для відпрацьованого чорнила та його кришку, окрім випадків заміни. Інакше чорнило може протікати.
- Якщо кришку не вдається встановити на місце, контейнер для відпрацьованого чорнила може бути встановлений неправильно. Зніміть і повторно встановіть його.
- Не нахиляйте контейнер для відпрацьованого чорнила, поки він не буде запакований у пластиковий пакет, бо це може спричинити витікання чорнила.
- Не торкайтеся отворів на контейнері для відпрацьованого чорнила, щоб не замаститися чорнилом.



## Заповнення чорнильних картриджів та заміна контейнерів для відпрацьованого чорнила

- ❑ Не користуйтеся контейнерами для відпрацьованого чорнила, які були давно вийняті з принтера і зберігалися довгий час. Чорнила усередині контейнера застигнуть, і контейнер більше не буде поглинати чорнила.
- ❑ Не піддавайте контейнери для відпрацьованого чорнила впливу прямого сонячного проміння.
- ❑ Не зберігайте контейнер для відпрацьованих чорнил при дуже високих або дуже низьких температурах.

---

## Заміна контейнера для відпрацьованого чорнила

Під час деяких циклів друку в контейнері для відпрацьованого чорнила може збиратись дуже невелика кількість надлишкових чорнил. Принтер розроблено таким чином, щоб зупинити друк, коли поглинальна здатність контейнера для відпрацьованого чорнила досягає своєї межі, щоб запобігти витoku чорнила з контейнера. Потреба в зупинці та частота зупинок різняться в залежності від кількості сторінок друку, типу матеріалу, який друкується, і кількості циклів очищення, що виконує принтер.

Якщо з'явилося повідомлення з підказкою замінити контейнер для відпрацьованого чорнила, див. інструкції в анімаціях, що відтворюються на панелі керування. Потреба у заміні контейнера не означає, що принтер припинив виконувати свої функції. Гарантія від компанії Epson не поширюється на вартість такої заміни. Це деталь, яка обслуговується користувачем.

### **Примітка.**

*Якщо контейнер заповнено, ви не зможете здійснювати друк до заміни контейнера для відпрацьованого чорнила. Це зроблено з метою уникнення протікання чорнила. Однак, інші функції принтера доступні.*

### **Пов'язані відомості**

- ➔ [«Код контейнера для відпрацьованого чорнила» на сторінці 80](#)
- ➔ [«Застереження щодо користування контейнера для відпрацьованого чорнила» на сторінці 80](#)

# Обслуговування принтера

---

## Запобігання засиханню друкувальної голівки

Для ввімкнення або вимкнення принтера використовуйте тільки кнопку живлення.

Перш ніж виймати кабель живлення, переконайтеся, що індикатор живлення вимкнено.

Чорнило може засихати, якщо його не накрито. Так само як закривання ковпачком чорнильної або масляної ручки запобігає її засиханню, так і друкувальна голівка повинна бути належним чином закрита кришкою, що запобігає засиханню чорнила.

Якщо кабель живлення вийняти з розетки або в разі перебоїв із живленням під час роботи принтера, закривання друкувальної голівки кришкою може відбутися неналежно. Якщо друкувальну голівку залишити в такому стані, вона засохне, що спричинить забиття сопел (отворів виходу чорнила).

У таких випадках ввімкніть та вимкніть принтер якомога скоріше, щоб закривання друкувальної голівки кришкою відбулося належним чином.

---

## Перевірка забиття сопел (перевірка сопел)

Якщо сопла забиті, роздруківки стають тьмяними або можуть з'явитися видимі смуги.

У разі погіршення якості друку спочатку використайте функцію перевірки сопел, щоб перевірити, чи сопла не забиті.

### Перевірка забиття сопел (перевірка сопел) — панель керування

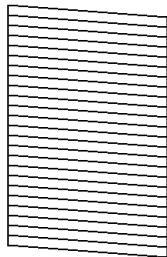
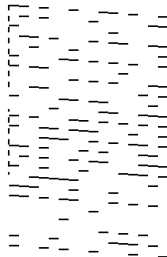
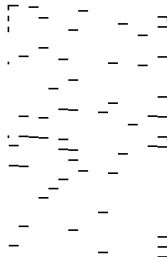
1. Завантажте папір формату А4 у касету для паперу.
2. Виберіть **Обслуговування** із головного екрану.

Щоб вибрати елемент, перемістіть фокус на нього за допомогою кнопок ▲ ▼ ◀ ▶, після чого натисніть кнопку ОК.

3. Виберіть **Перевірка сопел**.
4. Виконуйте інструкції, що відображаються на екрані, для друку шаблону перевірки сопел.

## Обслуговування принтера

5. Перевірте надрукований шаблон, після чого виконайте одну із двох наведених нижче дій, залежно від результатів друку.

**A) ОК****B) NG****C) NG** A:

Всі лінії надруковано. Подальші дії непотрібні.

 В близько В: виконайте очищення друкувальної голівки.

Якщо забито деякі сопла, виберіть **Так**, після чого виконайте чищення голівки.

Ви однаково можете виконувати очищення голівки, навіть якщо ви вибрали **Ні**. Докладніше див. у відповідній довідці нижче.

 С близько до С: виконайте інтенсивне очищення друкувальної голівки.

Якщо більшість ліній перериваються або більшість сегментів відсутні, виберіть **Ні**, після чого виконайте очищення голівки. Докладніше див. у відповідній довідці нижче.

**Пов'язані відомості**

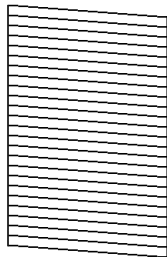
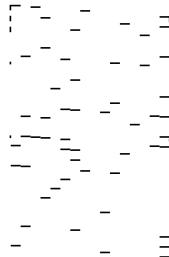
- ➔ [«Завантаження паперу в Касета для паперу» на сторінці 21](#)
- ➔ [«Очищення друкувальної голівки \(Прочищення голівки\)» на сторінці 85](#)
- ➔ [«Інтенсивне очищення друкувальної голівки \(Потужне очищення\)» на сторінці 87](#)

**Перевірка забиття сопел (перевірка сопел) — Windows**

1. Завантажте папір формату А4 у принтер.
2. Відкрийте вікно драйвера принтера.
3. Клацніть **Перевірка сопел** на вкладці **Сервіс**.
4. Виконуйте інструкції, що відображаються на екрані, для друку шаблону перевірки сопел.

## Обслуговування принтера

5. Перевірте надрукований шаблон, після чого, залежно від результату друку, виконайте одну з наведених нижче дій.

**A) ОК****B) NG****C) NG** A:

Всі лінії надруковано. Подальші дії непотрібні.

 B або близько до B: виконайте очищення друкувальної голівки.

Коли забито деякі сопла, виконайте очищення голівки. Докладніше див. відповідну інформацію наведену нижче.


 C або близько до C: виконайте інтенсивне очищення друкувальної голівки.

Якщо більшість ліній — переривчасті, або відсутня більшість сегментів, виконайте очищення голівки. Докладніше див. відповідну інформацію наведену нижче.

**Пов'язані відомості**

- ➔ [«Доступ до драйвера принтера» на сторінці 34](#)
- ➔ [«Завантаження паперу в Касета для паперу» на сторінці 21](#)
- ➔ [«Очищення друкувальної головки \(Прочищення голівки\)» на сторінці 85](#)
- ➔ [«Інтенсивне очищення друкувальної головки \(Потужне очищення\)» на сторінці 87](#)

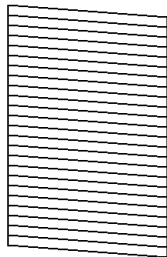
**Перевірка забиття сопел (перевірка сопел) — Mac OS**

1. Завантажте папір формату A4 у принтер.
2. Виберіть пункт **Системні параметри** з меню  > **Принтери та сканери** (або **Друк і сканування, Друк і факс**), а потім виберіть принтер.
3. Клацніть **Параметри та забезпечення** > **Утиліта** > **Відкрити утиліту принтера**.
4. Клацніть **Перевірка сопел**.
5. Виконуйте інструкції, що відображаються на екрані, для друку шаблону перевірки сопел.

## Обслуговування принтера

6. Перевірте надрукований шаблон, після чого, залежно від результату друку, виконайте одну з наведених нижче дій.

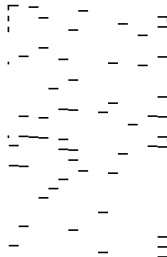
**A) ОК**



**B) NG**



**C) NG**



A:

Всі лінії надруковано. Подальші дії непотрібні.

B або близько до B: виконайте очищення друкувальної голівки.

Коли забито деякі сопла, виконайте очищення голівки. Докладніше див. відповідну інформацію наведену нижче.

C або близько до C: виконайте інтенсивне очищення друкувальної голівки.

Якщо більшість ліній — переривчасті, або відсутня більшість сегментів, виконайте очищення голівки. Докладніше див. відповідну інформацію наведену нижче.

#### Пов'язані відомості

- ➔ [«Завантаження паперу в Касета для паперу» на сторінці 21](#)
- ➔ [«Очищення друкувальної головки \(Прочищення голівки\)» на сторінці 85](#)
- ➔ [«Інтенсивне очищення друкувальної головки \(Потужне очищення\)» на сторінці 87](#)

---

## Очищення друкувальної головки (Прочищення голівки)

Якщо сопла забруднені, друк стає тьмяним, із помітними проміжками, або з'являються неочікувані кольори. У разі погіршення якості друку використовуйте функцію перевірки сопла та перевірте, чи сопла не забруднено. Якщо сопла забруднені, очистіть друкувальну голівку.

## Обслуговування принтера

**Важливо**

- ❑ Не відкривайте кришку принтера і не вимикайте принтер під час очищення друкувальної головки. Якщо очищення головки пройшло не повністю, друк може бути неможливим.
- ❑ Оскільки чищення друкувальної голівки використовує певний обсяг чорнила, виконуйте чищення тільки тоді, коли знижується якість друку.
- ❑ Якщо рівень чорнил низький, провести очищення друкувальної головки буде неможливо.
- ❑ Якщо якість друку не покращилася після триразової перевірки сопел і очищення головки, почекайте щонайменше шість годин і за потреби повторно виконайте перевірку сопел і очищення головки. Ми рекомендуємо вимкнути принтер. Якщо якість друку не поліпшилася, виконайте Потужне очищення. Якщо якість так і не поліпшилася, зверніться до служби підтримки компанії Epson.
- ❑ Щоб запобігти висиханню друкувальної головки, не вимикайте принтер з розетки, доки увімкнене живлення.

## Очищення друкувальної голівки — панель керування

1. Виберіть **Обслуговування** із головного екрану.

Щоб вибрати елемент, перемістіть фокус на нього за допомогою кнопок ▲ ▼ ◀ ▶, після чого натисніть кнопку ОК.

2. Виберіть **Очищення головки**.

3. Дотримуйтеся вказівок на екрані.

Після завершення очищення друкувальної голівки виконайте **Перевірка сопел**, а тоді переконайтеся, що сопла друкувальної голівки очищено. Докладніше про виконання перевірки сопел див. у відповідній довідці нижче.

Виконайте ці дії до трьох разів, доки всі лінії не буде надруковано правильно.

### Пов'язані відомості

➔ [«Перевірка забиття сопел \(перевірка сопел\)»](#) на сторінці 82

## Очищення друкувальної голівки — Windows

1. Відкрийте вікно драйвера принтера.
2. Клацніть **Прочищення голівки** на вкладці **Сервіс**.
3. Дотримуйтеся вказівок на екрані.

Після завершення очищення друкувальної голівки виконайте **Перевірка сопел**, а відтак перевірте, чи сопла друкувальних голівок очищено від забиття. Докладніше про те, як виконати перевірку сопел, див. відповідну інформацію, наведену нижче.


Повторіть кроки до трьох разів, доки всі лінії не буде надруковано правильно.

### Пов'язані відомості

➔ [«Доступ до драйвера принтера»](#) на сторінці 34

➔ [«Перевірка забиття сопел \(перевірка сопел\)»](#) на сторінці 82

## Очищення друкувальної голівки — Mac OS

1. Виберіть пункт **Системні параметри** з меню  > **Принтери та сканери** (або **Друк і сканування, Друк і факс**), а потім виберіть принтер.
2. Клацніть **Параметри та забезпечення** > **Утиліта** > **Відкрити утиліту принтера**.
3. Клацніть **Прочищення голівки**.
4. Дотримуйтеся вказівок на екрані.

Після завершення очищення друкувальної голівки виконайте **Перевірка сопел**, а відтак перевірте, чи сопла друкувальних голівок очищено від забиття. Докладніше про те, як виконати перевірку сопел, див. відповідну інформацію, наведену нижче.

Повторіть кроки до трьох разів, доки всі лінії не буде надруковано правильно.

### Пов'язані відомості

➔ [«Перевірка забиття сопел \(перевірка сопел\)»](#) на сторінці 82

---

## Інтенсивне очищення друкувальної головки (Потужне очищення)

За допомогою функції інтенсивного сканування можна покращити якість друку в таких випадках.

- Більшість сопел забито.
- Ви здійснили перевірку сопел і очищення головки три рази, після чого, перш ніж друкувати, почекали щонайменше шість годин. Але якість друку так і не покращилася.

Перш ніж запускати цю функцію, скористайтеся функцією перевірки сопел, щоб перевірити, чи сопла забито, прочитайте наведені нижче інструкції, після чого виконайте інтенсивне очищення друкувальної голівки.



### Важливо

*Переконайтеся, що в картриджі достатньо чорнил.*

*Візуально огляньте картридж і переконайтеся, що його заповнено щонайменше на третину. Низький рівень чорнил під час використання функції Потужне очищення може пошкодити виріб.*



### Важливо

*Функцію Потужне очищення можна використовувати з інтервалом у 12 годин.*

*Зазвичай, одне використання функції Потужне очищення повинно вирішити проблему з якістю друку на 12 годин. А тому, щоб уникнути зайвого використання чорнила, ви повинні почекати 12 годин, перш ніж використовувати її знову.*

## Обслуговування принтера

**!** **Важливо**

Можливо знадобиться замінити контейнер для відпрацьованого чорнила.

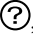

Чорнила зливаються в контейнер для відпрацьованого чорнила. По його заповненні, необхідно підготувати та встановити новий контейнер для відпрацьованого чорнила.

**Примітка.**

За недостатніх рівнів чорнила або вільного місця в контейнері для відпрацьованого чорнила для використання функції Потужне очищення ви не зможете її використовувати. Навіть у цьому разі цих рівнів та вільного місця може бути достатньо для друку.

## Запуск Потужне очищення — панель керування

Прочитайте вказівки щодо Потужне очищення, перш ніж запускати цю функцію.

1. Вимкніть принтер.
2. Утримуючи кнопку , натисніть кнопку , щоб відобразити екран підтвердження, поки блимає індикатор живлення.
3. Виконайте вказівки на екрані, щоб запустити функцію Потужне очищення.

**Примітка.**

Якщо не вдається запустити цю функцію, вирішіть проблеми, що відображаються на екрані. Після цього виконайте цю процедуру з кроку 1, щоб запустити цю функцію знову.

4. Після запуску цієї функції запустить перевірку сопел, щоб пересвідчитися, що вони не забиті. Докладніше про виконання перевірки сопел див. у відповідній довідці нижче.

**Пов'язані відомості**

- ➔ [«Інтенсивне очищення друкувальної головки \(Потужне очищення\)» на сторінці 87](#)
- ➔ [«Перевірка забиття сопел \(перевірка сопел\)» на сторінці 82](#)

## Запуск Потужне очищення — Windows

1. Відкрийте вікно драйвера принтера.
2. Клацніть **Потужне очищення** на вкладці **Сервіс**.
3. Дотримуйтеся вказівок на екрані.

**Примітка.**


Якщо не вдається запустити цю функцію, вирішіть проблеми, що відображаються на панелі керування принтера. Після цього виконайте цю процедуру з кроку 1, щоб запустити цю функцію знову.

**Пов'язані відомості**

- ➔ [«Доступ до драйвера принтера» на сторінці 34](#)



## Запуск Потужне очищення — Mac OS

1. Виберіть пункт **Системні параметри** з меню  > **Принтери та сканери** (або **Друк і сканування, Друк і факс**), а потім виберіть принтер.
2. Клацніть **Параметри та забезпечення** > **Утиліта** > **Відкрити утиліту принтера**.
3. Клацніть **Потужне очищення**.
4. Дотримуйтеся вказівок на екрані.

### *Примітка.*

*Якщо не вдається запустити цю функцію, вирішіть проблеми, що відображаються на панелі керування принтера. Після цього виконайте цю процедуру з кроку 1, щоб запустити цю функцію знову.*

---

## Вирівнювання друкувальної голівки

Якщо результати друку містять наведені нижче проблеми, вирівняйте друкувальну голівку, щоб покращити якість роздруківок.

- Вертикальні лінії нерівномірні або роздруківки розмиті
- З'являються горизонтальні смуги з однаковим інтервалом

## Вирівнювання друкувальної головки — панель керування

1. Виберіть **Обслуговування** із головного екрану.  
Щоб вибрати елемент, перемістіть фокус на нього за допомогою кнопок **▲ ▼ ◀ ▶**, після чого натисніть кнопку **OK**.
2. Виберіть **Калібрування головки**.
3. Виберіть потрібне меню налаштування для покращення роздруківок відповідно до стану результатів друку.
  - Вертикальні лінії нерівномірні або роздруківки розмиті: виберіть **Вертикал. калібрув..**
  - З'являються горизонтальні смуги з однаковим інтервалом: виберіть **Горизонт. калібрув..**
4. Дотримуйтеся вказівок на екрані.

### Пов'язані відомості

➔ [«Завантаження паперу в Касета для паперу» на сторінці 21](#)

---

## Очищення шляху проходження паперу

Якщо надруковані документи брудні або папір неправильно подається, очистіть барабан всередині.

## Обслуговування принтера

### **Важливо**

*Не використовуйте пігментний папір для очищення принтера всередині. Ворсинки можуть забити сопла друкувальної голівки.*

## Очищення шляху проходження паперу в разі розтирання чорнил

Якщо роздрукований матеріал все ще забруднений і затертий, очистіть барабан всередині.

### **Важливо**

*Не використовуйте пігментний папір для очищення принтера всередині. Ворсинки можуть забити сопла друкувальної голівки.*


1. Завантажте звичайний папір формату А4 у заднє гніздо подачі паперу.
2. Виберіть **Обслуговування** із головного екрану.  
Щоб вибрати елемент, перемістіть фокус на нього за допомогою кнопок ▲ ▼ ◀ ▶, після чого натисніть кнопку ОК.
3. Виберіть **Очищ. направл. пап..**
4. Виконуйте інструкції, що відображаються на екрані, для очищення шляху проходження паперу.  
Повторюйте процедуру, доки на папері більше не будуть залишатися чорнильні плями.

### **Пов'язані відомості**

➔ [«Завантаження паперу в Касета для паперу» на сторінці 21](#)

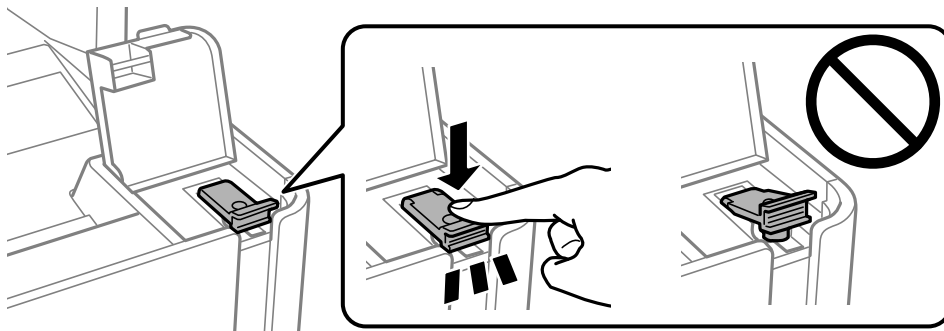
## Очищення шляху проходження паперу в разі проблем зі зминанням паперу

Якщо неможливо правильно подати папір через касета для паперу, очистіть внутрішній барабан.

1. Вимкніть принтер, натиснувши кнопку .
2. Вийміть кабель живлення з розетки та від'єднайте його від принтера.

## Обслуговування принтера

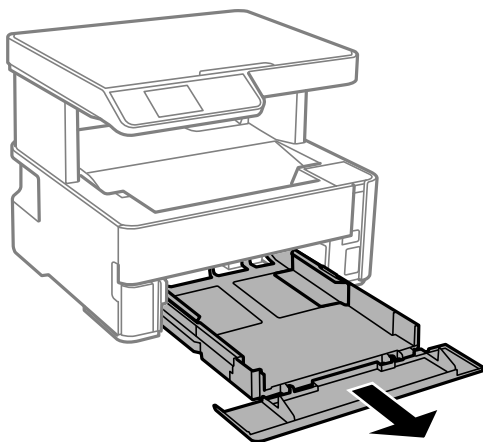
3. Переконайтеся, що кришку чорнильного картриджа щільно закрито.



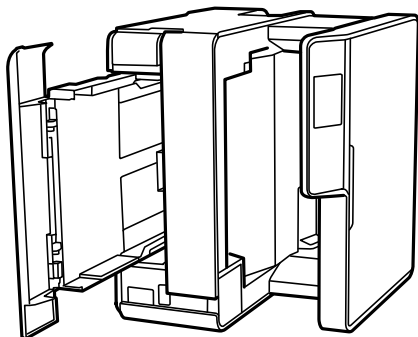
### **Важливо**

*Якщо кришку чорнильного картриджа закрито нещільно, може протікати чорнило.*

4. Закрийте блок сканера.
5. Висуньте касета для паперу, після чого видаліть папір.



6. Поставте принтер на бік, щоб чорнильний картридж принтера було обернено донизу.



### **Застереження.**

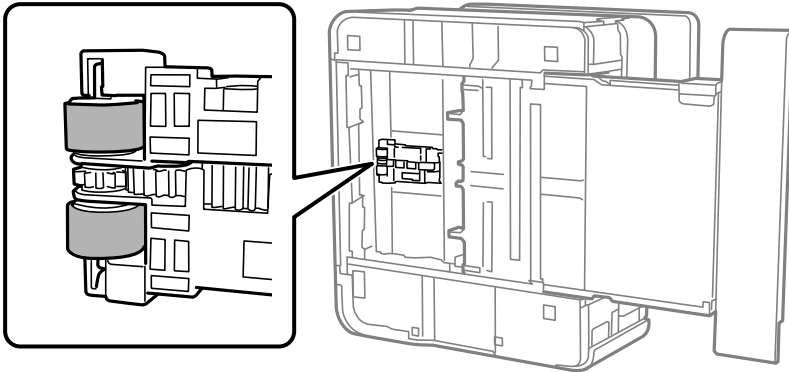
*Слід бути обережними, щоб не затиснути руку або пальці, ставлячи принтер на бік. Це може призвести до травм.*

## Обслуговування принтера

**!** **Важливо**

Не залишайте принтер в такому положенні протягом довгого часу.

7. Намочіть м'яку тканину у воді, ретельно її відтисніть, після чого витріть барабан тканиною, одночасно обертаючи його.



8. Поверніть принтер у звичайне положення та вставте касета для паперу.
9. Під'єднайте кабель живлення.

---

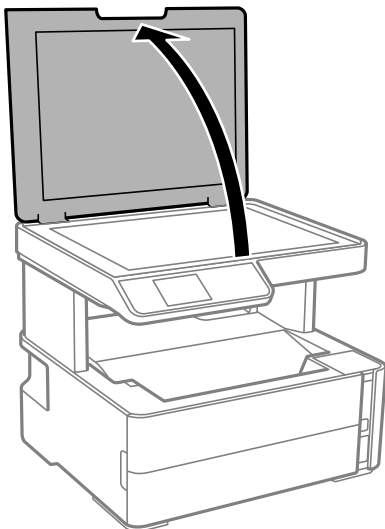
## Очищення Скло сканера

Якщо копії або скановані зображення забруднені, очистіть скло сканера.

**!** **Важливо**

Не застосовуйте для очищення принтера спирт або розчинник. Дані хімічні речовини здатні пошкодити принтер.

1. Відкрийте кришку для документів.



## Обслуговування принтера

- Для очищення скла сканера використовуйте чисту м'яку суху тканину.

**!** **Важливо**

- ❑ Якщо скляна поверхня забрудниться жиром або іншою речовиною, яку важко видалити, очистіть її м'якою тканиною, змоченою в невеликій кількості речовини для очищення скла. Витріть усі рештки рідини.
- ❑ Не натискайте на скло занадто сильно.
- ❑ Слід бути обережним, щоб не подряпати або не пошкодити поверхню скла. Пошкодження скляної поверхні може погіршити якість сканування.

## Очищення прозорі плівки


Якщо, після вирівнювання друкувальної головки або очищення шляху проходження паперу, якість роздрукованих матеріалів не покращилась, можливо, проблема полягає в забрудненні прозорі плівки всередині.

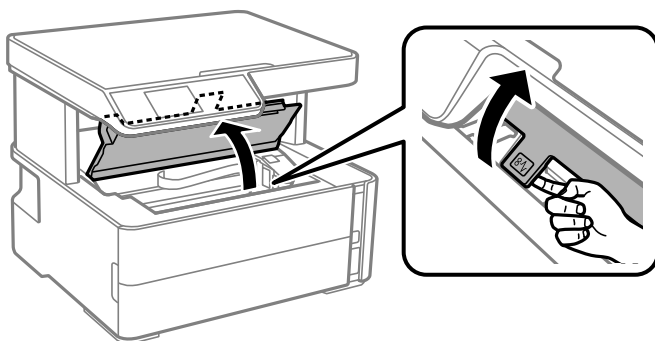
Необхідні засоби:

- ❑ Ватні тампони (кілька)
- ❑ Вода, в якій розчинено кілька крапель мийного засобу (2–3 краплі мийного засобу на 1/4 чашку води)
- ❑ Джерело світла для перевірки забруднення

**!** **Важливо**

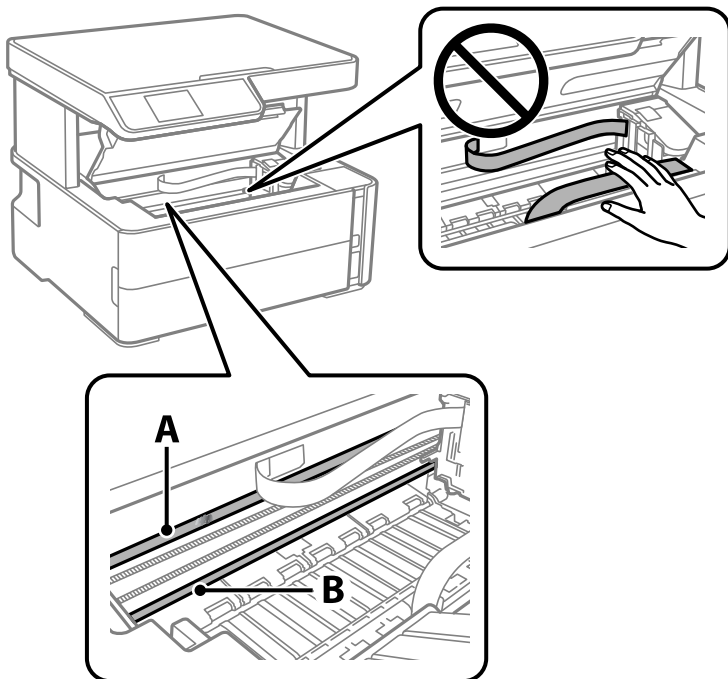
Не використовуйте інші рідини для очищення, крім води з кількома краплями мийного засобу.

- Вимкніть принтер, натиснувши кнопку .
- Відкрийте кришку принтера.



## Обслуговування принтера

3. Перевірте, чи не забруднено прозору плівку. Забруднення легше помітити, використовуючи світло. Якщо на прозорій плівці (A) є забруднення (наприклад, відбитки пальців або жирні плями), переходьте до наступного кроку.



A: Прозора плівка

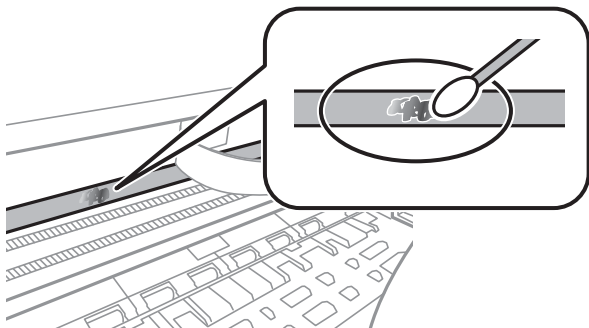
B: Рейка



### **Важливо**

*Будьте обережні, щоб не торкатися рейки (B). Інакше, функцію друку може бути пошкоджено. Не витирайте змазку на рейці — вона необхідна для роботи.*

4. Змочіть ватний тампон водою, в яку додано кілька крапель мийного засобу, так, щоб з нього не капала вода, і протріть забруднену частину.



### **Важливо**

*Витирайте бруд обережно. Якщо натиснути ватним тампоном на плівку занадто сильно, можна змістити пружини плівки та пошкодити принтер.*

## Обслуговування принтера

- Витріть плівку сухим ватним тампоном.



**Важливо**

Не залишайте на плівці волокон.

**Примітка.**

Щоб уникнути розмазування бруду, часто замінійте ватний тампон на новий.

- Повторіть кроки 4 та 5, допоки плівку не буде повністю очищено від бруду.
- Перевірте візуально, чи плівку не забруднено.

---

## Перевірка загальної кількості аркушів, що подавалися на принтер

Можна перевірити загальну кількість сторінок, що подавалися через принтер.

## Перевірка загальної кількості сторінок, поданих на принтер — панель керування

Ця інформація друкується разом із шаблоном перевірки сопел.

- Завантажте звичайний папір формату А4 у принтер.
- Виберіть **Обслуговування** на головному екрані.  
Щоб вибрати елемент, перемістіть фокус на нього за допомогою кнопок ▲ ▼ ◀ ▶, після чого натисніть кнопку ОК.
- Виберіть **Перевірка сопел**.
- Виконуйте інструкції, що відображаються на екрані, щоб надрукувати шаблон для перевірки сопел.

### Пов'язані відомості

➔ [«Завантаження паперу в Касета для паперу» на сторінці 21](#)


## Перевірка загальної кількості аркушів, що подавалися на принтер — Windows

- Відкрийте вікно драйвера принтера.
- Клацніть **Інформація про принтер та опції** на вкладці **Сервіс**.

### Пов'язані відомості

➔ [«Доступ до драйвера принтера» на сторінці 34](#)

## Перевірка загальної кількості аркушів, поданих на принтер — Mac OS

1. Виберіть пункт **Системні параметри** з меню  > **Принтери та сканери** (або **Друк і сканування, Друк і факс**), а потім виберіть принтер.
2. Клацніть **Параметри та забезпечення** > **Утиліта** > **Відкрити утиліту принтера**.
3. Клацніть **Printer and Option Information**.



# Інформація про програмне забезпечення

У цьому розділі описано програмні продукти, що доступні для вашого принтера на диску CD, що входив у комплект.

---

## Програма для сканування документів і зображень (Epson Scan 2)

Epson Scan 2 є програмою для управління скануванням. Ви можете налаштовувати розмір, роздільну здатність, яскравість, контрастність та якість зображення, що сканується. Ви також можете запустити Epson Scan 2 із сумісної з TWAIN програми для сканування. Докладнішу інформацію див. в електронній довідці програми.

### Початок роботи у Windows

#### *Примітка.*

Для операційних систем Windows Server вам необхідно встановити функцію **Сумісність з робочим столом**.

#### Windows 10/Windows Server 2016

Натисніть кнопку «Пуск», а тоді виберіть **EPSON > Epson Scan 2**.

#### Windows 8.1/Windows 8/Windows Server 2012 R2/Windows Server 2012

Введіть назву програми у пошуковому елементі та оберіть відображений значок.

#### Windows 7/Windows Vista/Windows XP/Windows Server 2008 R2/Windows Server 2008/Windows Server 2003 R2/Windows Server 2003

Натисніть кнопку «Пуск», оберіть **Усі програми** або **Програми > EPSON > Epson Scan 2 > Epson Scan 2**.

### Початок роботи у Mac OS

#### *Примітка.*

Функція Epson Scan 2 не підтримує Mac OS функцію швидкої зміни користувачів. Відключіть функцію швидкої зміни користувача.

Оберіть **Перейти > Програми > Epson Software > Epson Scan 2**.

### Пов'язані відомості

➔ [«Сканування за допомогою Epson Scan 2» на сторінці 69](#)

➔ [«Встановлення програм» на сторінці 99](#)

---

## Програма для налаштування операцій сканування з панелі керування (Epson Event Manager)

Epson Event Manager — це програма, яка дозволяє керувати скануванням з панелі керування та зберігати зображення на комп'ютер. Можна додати власні попередні налаштування, такі як тип документа, розташування папки зберігання та формат зображення. Докладнішу інформацію див. в електронній довідці програми.

### *Примітка.*

Операційні системи Windows Server не підтримуються.

### Початок роботи у Windows

#### Windows 10

Натисніть кнопку «Пуск», а тоді виберіть **Epson Software > Event Manager**.

#### Windows 8.1/Windows 8

Введіть назву програми у пошуковому елементі та оберіть відображений значок.

#### Windows 7/Windows Vista/Windows XP

Натисніть кнопку «Пуск», після чого виберіть **Усі програми** або **Програми > Epson Software > Event Manager**.

### Початок роботи у Mac OS

Перейти > Програми > Epson Software > Event Manager.

### Пов'язані відомості

➔ [«Встановлення програм» на сторінці 99](#)

---

## Програм для друку веб-сторінок (E-Web Print)

E-Web Print — це програма, яка дозволяє легко друкувати веб-сторінки з різними макетами. Докладнішу інформацію див. в електронній довідці програми. Довідку можна відкрити з меню **E-Web Print** на панелі інструментів **E-Web Print**.

### *Примітка.*

Операційні системи Windows Server не підтримуються.

Mac OS не підтримується.

Інформацію про веб-браузери, що підтримуються, та найновіші версії програми можна дізнатися на сайті завантаження.

### Запуск

Після встановлення E-Web Print він буде відображатись у вашому браузері. Натисніть **Print** або **Clip**.

### Пов'язані відомості

➔ [«Встановлення програм» на сторінці 99](#)

---

## Засоби для оновлення програмного забезпечення (EPSON Software Updater)

EPSON Software Updater — це застосунок, що перевіряє наявність нового або оновленого програмного забезпечення в Інтернеті і встановлює його. Ви також можете оновити мікропрограмне забезпечення та посібник з експлуатації принтера.

### **Примітка.**

Операційні системи Windows Server не підтримуються.

### **Спосіб інсталяції**

Завантажте EPSON Software Updater з веб-сайту Epson.

Якщо ви використовуєте комп'ютер з ОС Windows і не можете завантажити програму з веб-сайту, її можна інсталювати з компакт-диска з програмним забезпеченням, що входить до комплекту постачання.

<http://www.epson.com>

### **Початок роботи у Windows**

#### Windows 10

Натисніть кнопку «Пуск», а тоді виберіть **Epson Software > EPSON Software Updater**.

#### Windows 8.1/Windows 8

Введіть назву програми у пошуковому елементі та оберіть відображений значок.

#### Windows 7/Windows Vista/Windows XP

Клацніть кнопку «Пуск», після чого виберіть **Усі програми** або **Програми > Epson Software > EPSON Software Updater**.

### **Примітка.**

Можете також запуснути EPSON Software Updater, натиснувши піктограму принтера на панелі завдань, а тоді вибравши **Оновлення програмного забезпечення**.

### **Початок роботи у Mac OS**

Оберіть **Перейти > Програми > Epson Software > EPSON Software Updater**.

---

## Встановлення програм

Підключіть комп'ютер до мережі та встановіть останню версію програм з веб-сайту.

### **Примітка.**

- Увійдіть у ваш комп'ютер під обліковим записом адміністратора. Введіть пароль адміністратора, якщо комп'ютер запропонує це зробити.
- Під час повторного встановлення програми, потрібно спочатку видалити її.

1. Закрийте усі запущені програми.
2. Під час встановлення драйверу принтера Epson Scan 2 тимчасово від'єднайте принтер від комп'ютера.

### **Примітка.**

Не підключайте принтер та комп'ютер, доки вам не запропонують це зробити.

## Інформація про програмне забезпечення

3. Увійдіть на вказаний нижче веб-сайт, а тоді вкажіть номер пристрою.  
<http://epson.sn>
4. Оберіть **Установка**, а потім натисніть **Завантажити**.
5. Натисніть або двічі клацніть на завантаженому файлі, а тоді дотримуйтеся вказівок на екрані.

### **Примітка.**

Якщо ви використовуєте комп'ютер Windows і вам не вдається завантажити програми з веб-сайту, встановіть їх з диску з ПЗ із комплекту принтера.

### **Пов'язані відомості**

- ➔ «Засоби для оновлення програмного забезпечення (EPSON Software Updater)» на сторінці 99
- ➔ «Видалення застосунків» на сторінці 100

---

## Оновлення застосунків та мікропрограмного забезпечення

Ви зможете очистити певні помилки, оновити або додати певні функції шляхом оновлення додатків та мікропрограмного забезпечення. Переконайтеся, що використовуєте найновішу версію застосунків та мікропрограмного забезпечення.

1. Переконайтеся, що принтер та комп'ютер підключені, і що комп'ютер підключено до Інтернету.
2. Запустіть EPSON Software Updater та оновіть застосунки та мікропрограмне забезпечення.



### **Важливо**

Не вимикайте комп'ютер і не витягуйте з розетки кабель живлення принтера, доки не завершиться оновлення. Інакше роботу принтера може бути порушено.

### **Примітка.**

Якщо ви не можете знайти у списку застосунків, який треба оновити, ви не зможете оновити його, використовуючи EPSON Software Updater. Нові версії застосунків можна знайти на локальному веб-сайті компанії Epson.


<http://www.epson.com>

---

## Видалення застосунків

Увійдіть на комп'ютер під обліковим записом адміністратора. Введіть пароль адміністратора, якщо комп'ютер запропонує це зробити.



### **Видалення програм — Windows**

1. Натисніть , щоб вимкнути принтер.

## Інформація про програмне забезпечення

2. Закрийте усі запущені програми.
  3. Відкрийте **Панель керування**:
    - Windows 10/Windows Server 2016  
Натисніть кнопку «Пуск» і виберіть **Система Windows > Панель керування**.
    - Windows 8.1/Windows 8/Windows Server 2012 R2/Windows Server 2012  
Оберіть **Робочий стіл > Налаштування > Панелі керування**.
    - Windows 7/Windows Vista/Windows XP/Windows Server 2008 R2/Windows Server 2008/Windows Server 2003 R2/Windows Server 2003  
Натисніть кнопку «Пуск» і виберіть **Панель керування**.
  4. Відкрийте **Видалити програму** (або **Додати чи видалити програми**):
    - Windows 10/Windows 8.1/Windows 8/Windows 7/Windows Vista/Windows Server 2016/Windows Server 2012 R2/Windows Server 2012/Windows Server 2008 R2/Windows Server 2008  
Оберіть **Видалити програму** в меню **Програми**.
    - Windows XP/Windows Server 2003 R2/Windows Server 2003  
Клацніть **Додати або видалити програми**.
  5. Оберіть застосунок, який необхідно видалити.  
Не можна видалити драйвер принтера, якщо є будь-які завдання друку. Перед видаленням драйвера принтера видаліть завдання або зачекайте, доки вони будуть надруковані.
  6. Видаліть застосунки:
    - Windows 10/Windows 8.1/Windows 8/Windows 7/Windows Vista/Windows Server 2016/Windows Server 2012 R2/Windows Server 2012/Windows Server 2008 R2/Windows Server 2008  
Клацніть **Видалити/змінити** або **Видалити**.
    - Windows XP/Windows Server 2003 R2/Windows Server 2003  
Клацніть **Змінити/Видалити** або **Видалити**.
- Примітка.**  
*Якщо відображається вікно **Служба захисту користувачів**, натисніть кнопку **Продовжити**.*
7. Дотримуйтеся вказівок на екрані.

## Видалення програм — Mac OS

1. Завантажте Uninstaller, використовуючи EPSON Software Updater.  
Після завантаження Uninstaller немає потреби завантажувати його щоразу, коли ви видаляєте застосунок.
2. Натисніть , щоб вимкнути принтер.
3. Щоб видалити драйвер принтера, виберіть **Системні налаштування** з меню  > **Принтери і сканери** (або **Друк і сканування**, **Друк і факс**), а тоді видаліть принтер зі списку увімкнених принтерів.
4. Закрийте усі запущені програми.

## Інформація про програмне забезпечення

5. Оберіть **Перейти > Програми > Epson Software > Uninstaller**.
6. Оберіть застосунок, який необхідно видалити, та клацніть **Uninstall**.



### **Важливо**

*Застосунок Uninstaller видаляє всі драйвери струминних принтерів компанії Epson на комп'ютері. Якщо ви використовуєте кілька струминних принтерів Epson, але хочете видалити тільки деякі драйвери, видаліть усі драйвери, а потім встановіть ті, які вам необхідні, заново.*

### **Примітка.**

*Якщо ви не можете знайти у списку застосунків, який треба видалити, ви не зможете видалити його, використовуючи Uninstaller. У такому випадку оберіть **Перейти > Застосунки > Epson Software**, оберіть застосунок, який треба видалити, і перетягніть його на значок кошика.*

### **Пов'язані відомості**

- ➔ [«Засоби для оновлення програмного забезпечення \(EPSON Software Updater\)»](#) на сторінці 99

# Вирішення проблем

## Перевірка стану принтера

### Перевірка кодів помилки РК-екрана

Код відображається на РК-екрані тоді, коли виникає помилка або інформація, що потребує вашої уваги.

Код	Ситуація	Спосіб усунення
E-01	Сталася помилка принтера.	Відкрийте кришку принтера та вийміть будь-який папір чи захисний матеріал всередині нього. Вимкніть живлення та увімкніть знову.
E-02	Сталася помилка сканера.	Вимкніть живлення та увімкніть знову.
W-01	Сталось змінання паперу.	Видаліть папір з принтера і натисніть кнопку внизу РК-екрана, щоб очистити помилку. У деяких випадках потрібно вимкнути і знову увімкнути живлення.
I-41	<b>Автовідобр. нал. пап.</b> вимкнено. Деякі функції не використовуються.	Якщо функцію <b>Автовідобр. нал. пап.</b> вимкнено, під час завантаження паперу в касету для паперу не відображається екран <b>Параметри паперу</b> .
Recovery Mode	Принтер запускається у режимі відновлення під час збою оновлення мікропрограмного забезпечення.	Щоб спробувати оновити мікропрограмне забезпечення ще раз, виконайте наступні дії. 1. Підключіть комп'ютер та принтер за допомогою USB-кабелю. 2. Зайдіть на локальний веб-сайт компанії Epson, щоб отримати подальші вказівки.

#### Пов'язані відомості

- ➔ [«Звернення у відділ підтримки компанії Epson» на сторінці 136](#)
- ➔ [«Встановлення програм» на сторінці 99](#)
- ➔ [«Оновлення застосунків та мікропрограмного забезпечення» на сторінці 100](#)

## Перевірка стану принтера — Windows

1. Відкрийте вікно драйвера принтера.
2. Клацніть **EPSON Status Monitor 3** на вкладці **Сервіс**.

#### Примітка.


- Можна також перевірити стан принтера, двічі клацнувши піктограму принтера на панелі завдань. Якщо піктограма принтера не додається на панель завдань, клацніть **Контрольовані параметри** у вкладці **Сервіс**, а тоді виберіть **Зареєструйте значок ярлика на панелі задач**.
- Якщо параметр **EPSON Status Monitor 3** відключено, клацніть **Розширені параметри** на вкладці **Сервіс**, а потім оберіть **Увімкнути EPSON Status Monitor 3**.

## Вирішення проблем

### Пов'язані відомості

➔ [«Доступ до драйвера принтера» на сторінці 34](#)

## Перевірка стану принтера — Mac OS

1. Виберіть пункт **Системні параметри** з меню  > **Принтери та сканери** (або **Друк і сканування, Друк і факс**), після чого виберіть принтер.

2. Клацніть **Параметри та забезпечення** > **Утиліта** > **Відкрити утиліту принтера**.

3. Клацніть **EPSON Status Monitor**.

Можна перевірити стан принтера, рівень чорнил і статус помилки.

---

## Перевірка стану програмного забезпечення

Ви зможете усунути проблему, оновивши програмне забезпечення до найновішої версії. Щоб перевірити стан програмного забезпечення використовуйте засіб для оновлення програмного забезпечення.

### Пов'язані відомості

➔ [«Засоби для оновлення програмного забезпечення \(EPSON Software Updater\)» на сторінці 99](#)

➔ [«Звернення у відділ підтримки компанії Epson» на сторінці 136](#)

---

## Видалення зім'ятого паперу

Перевірте помилку, що відображається на панелі керування та дотримуйтеся вказівок, щоб видалити зім'ятий папір та будь-які відірвані шматки. Тоді очистіть помилку.



#### **Важливо**

- Обережно витягніть зім'ятий папір. Різке видалення паперу може пошкодити принтер.*
- Під час видалення зім'ятого паперу не нахиляйте принтер, не ставте вертикально та не перевертайте його, інакше чорнила можуть витекти з картриджів.*

---

## Видалення затиснутого паперу з передньої кришки



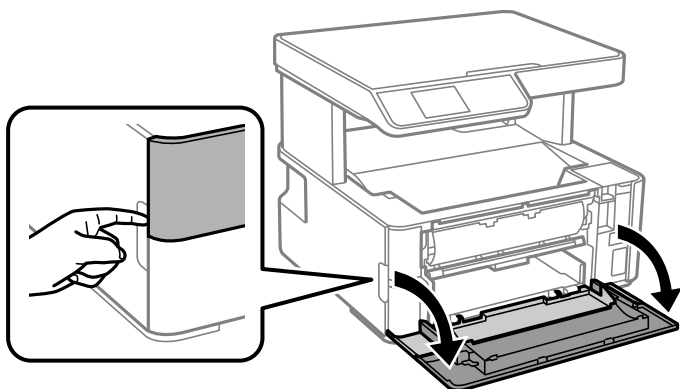
#### **Застереження.**

*Ніколи не торкайтеся кнопок на панелі керування, доки ваші руки всередині принтера. Якщо принтер почне друкувати, це може призвести до травм. Будьте обережні, щоб не торкнутися частин, які випирають, та уникнути травм.*

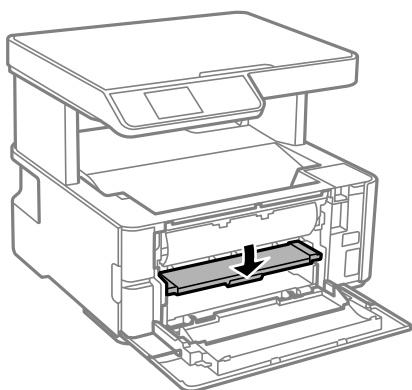


## Вирішення проблем

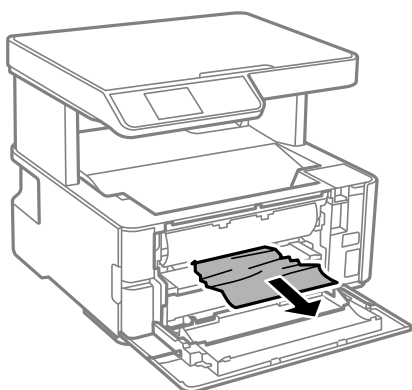
1. Відкрийте передню кришку.



2. Опустіть важіль перемикання виходу.



3. Витягніть затиснутий папір.



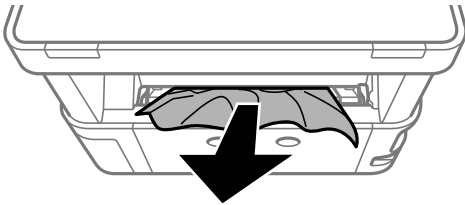
**Важливо**

*Не слід торкатись частин всередині принтера. Це може призвести до виникнення несправної роботи принтера.*

4. Підніміть важіль перемикання виходу.
5. Закрийте передню кришку.

## Видалення паперу, затиснутого в касеті для паперу Заднє гніздо подачі

Витягніть затиснутий папір.

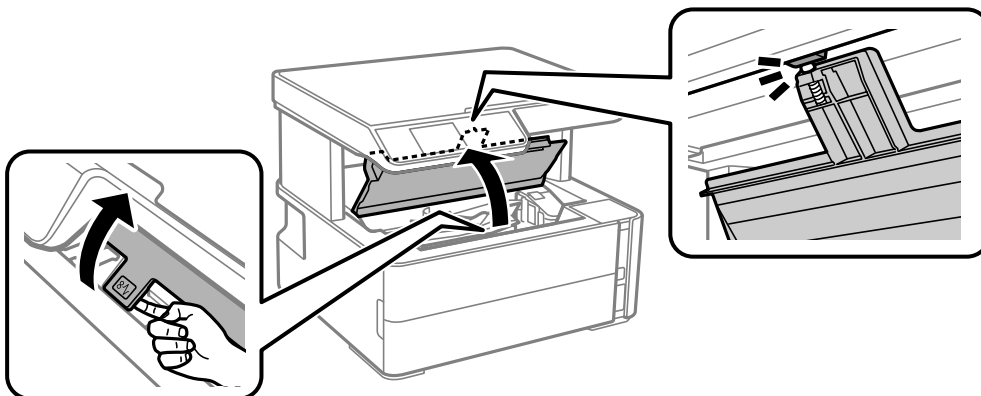


## Видалення зім'ятого паперу зсередини принтера

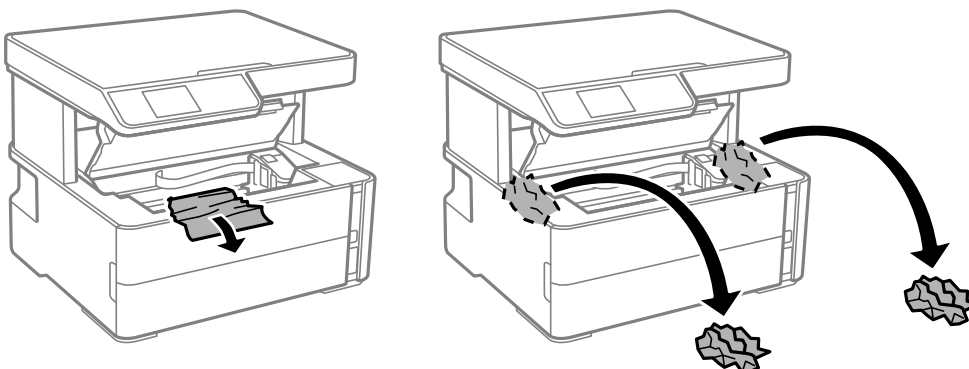
### **Застереження.**

Ніколи не торкайтеся кнопок на панелі керування, доки ваші руки всередині принтера. Якщо принтер почне друкувати, це може призвести до травм. Будьте обережні, щоб не торкнутися частин, які випирають, та уникнути травм.

1. Відкрийте кришку принтера, після чого за допомогою ручки закріпіть її вгорі.



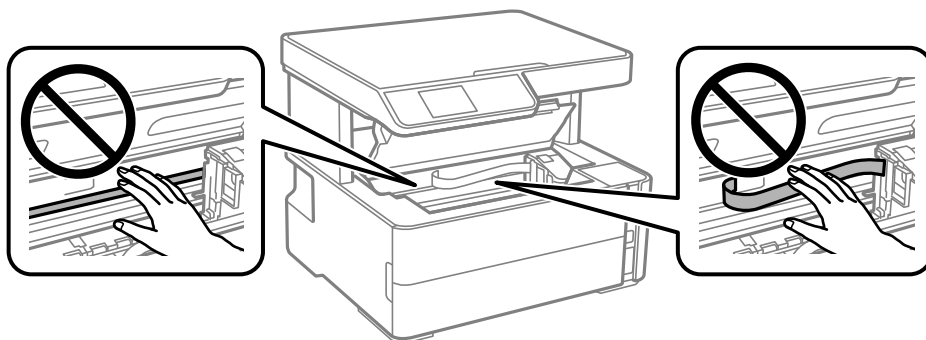
2. Витягніть затиснутий папір.



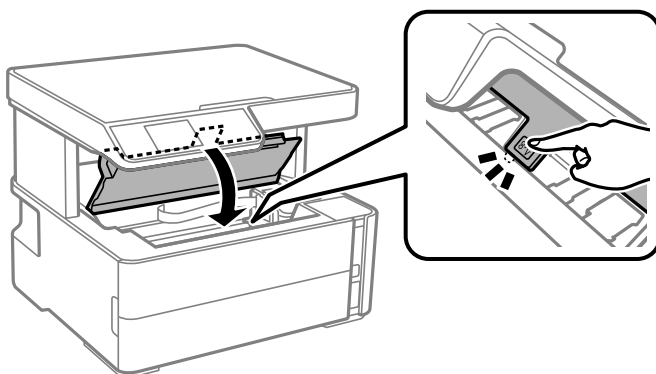
## Вирішення проблем

**!** **Важливо**

Не торкайтеся плаского білого кабелю, прозорої плівки та чорних трубок всередині принтера. Це може призвести до виникнення несправної роботи принтера. Якщо ви торкнулися прозорої плівки, обов'язково її очистьте.



3. Закрийте кришку принтера, доки не почуєте клацання.

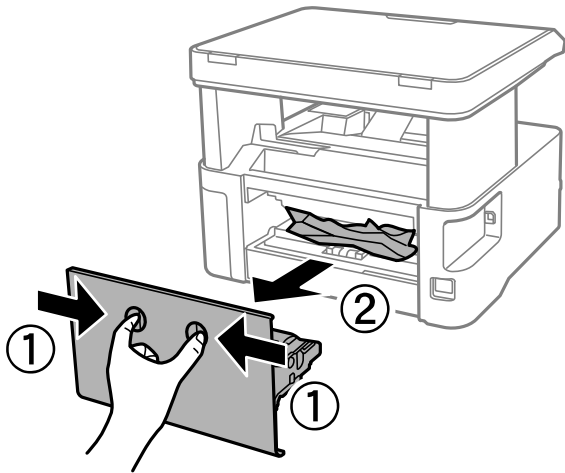


### Пов'язані відомості

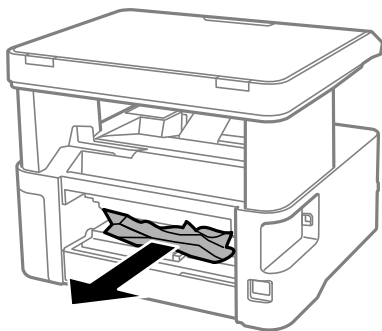
- ➔ [«Очищення прозорої плівки» на сторінці 93](#)

## Видалення затиснутого паперу з Задня кришка

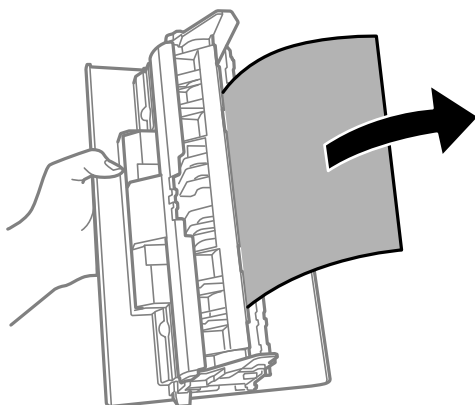
1. Зніміть задня кришка.



2. Витягніть затиснутий папір.



3. Видаліть затиснутий папір з задня кришка.



4. Вставте задня кришка у принтер.

---

## Неправильна подача паперу

Перевірте подані нижче пункти, а тоді зробіть відповідні дії, щоб вирішити проблему.

- Поставте принтер на рівну поверхню та користуйтеся ним у відповідному середовищі.
- Використовуйте папір, який підтримує принтер.
- Дотримуйтеся застережень по роботі з папером.
- Не перевищуйте максимальну дозволена кількість аркушів паперу, вказану для даного типу паперу.
- Впевніться, що налаштування формату і типу паперу відповідають фактичному формату і типу паперу, що завантажений у принтер.
- Очистіть ролик усередині принтера.

### Пов'язані відомості

- ➔ [«Технічні характеристики навколишнього середовища» на сторінці 129](#)
- ➔ [«Застереження щодо використання паперу» на сторінці 20](#)
- ➔ [«Доступний папір та ресурс завантаження» на сторінці 18](#)
- ➔ [«Перелік типів паперу» на сторінці 27](#)

## Зминання паперу

Завантажте папір у правильному напрямку, а потім пересуньте бічні напрямні до країв паперу.

### Пов'язані відомості

- ➔ [«Видалення зім'ятого паперу» на сторінці 104](#)
- ➔ [«Завантаження паперу в Касета для паперу» на сторінці 21](#)

## Папір подається під кутом

Завантажте папір у правильному напрямку, а потім пересуньте бічні напрямні до країв паперу.

### Пов'язані відомості

- ➔ [«Завантаження паперу в Касета для паперу» на сторінці 21](#)

## Виштовхнутий папір падає з вихідного лотка

Якщо виштовхнутий папір падає з вихідного лотка, висуньте обмежувач, щоб запобігти падінню паперу.


## Папір виштовхується під час друку

У разі завантаження фірмових бланків (паперу, на якому у верхньому колонтитулі заздалегідь надруковано таку інформацію, як ім'я відправника або назву корпорації), виберіть **Бланк** як налаштування типу паперу.



---

## Проблеми з живленням та панеллю керування

### Живлення не вмикається

- Переконайтеся у надійності підключення шнуру живлення.
- Натисніть і утримуйте кнопку  протягом довшого періоду часу.

### Живлення не вимикається

Натисніть і утримуйте кнопку  протягом довшого періоду часу. Якщо принтер не вдалось відключити від подачі живлення, витягніть шнур живлення з розетки. Щоб запобігти висушуванню друкувальної голівки принтера, ввімкніть, а потім вимкніть принтер, натиснувши кнопку .

### Автоматичне вимкнення живлення

- Оберіть пункт **Налашт. вимк. живл** в розділі **Налаш.**, а потім вимкніть параметри **Вимик. живл., якщо пристрій неактивний** і **Вимик. живл., якщо пристрій відключ.**
- Вимкніть параметр **Вимкнути таймер** в розділі **Налаш.**

*Примітка.*

*Продукт може мати функцію **Налашт. вимк. живл** або **Вимкнути таймер**, залежно від місця здійснення покупки.*

### РК-екран стає темним

Принтер знаходиться у режимі сну. Натисніть будь-яку кнопку, щоб повернути РК-екран у попередній стан.

---

## Не вдається надрукувати з комп'ютера

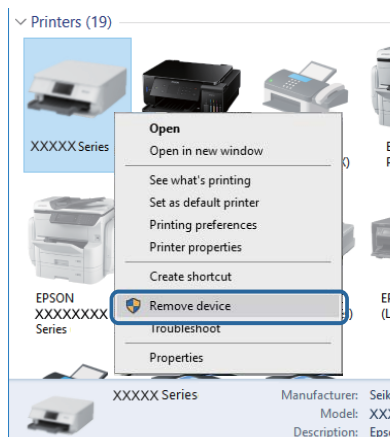
### Перевірка підключення (USB)

- Надійно під'єднайте USB-кабель до принтера та комп'ютера.
- Якщо використовується USB-концентратор, спробуйте підключити принтер безпосередньо до комп'ютера.
- Якщо USB-кабель не розпізнається, змініть порт або поміняйте USB-кабель.

## Вирішення проблем

- ❑ Якщо друк через USB-кабель виконати не вдається, спробуйте такі дії.

Відключіть USB-кабель від комп'ютера. Клацніть правою кнопкою на піктограмі принтера, відображеній на комп'ютері, а тоді виберіть **Видалити пристрій**. Тоді підключіть кабель USB до комп'ютера та запустіть пробний друк.



## Перевірка програмного забезпечення та даних

- ❑ Переконайтеся, що інстальовано оригінальний драйвер принтера Epson. Якщо оригінальний драйвер принтера Epson не інстальовано, доступні функції буде обмежено. Рекомендуємо використовувати оригінальний драйвер принтера Epson. Щоб отримати більш докладні відомості, див. посилання на пов'язану інформацію нижче.
- ❑ Якщо ви друкуєте зображення великого обсягу, комп'ютер може мати недостатньо пам'яті. Друкуйте зображення з меншою роздільною здатністю або меншого розміру.

### Пов'язані відомості

- ➔ [«Перевірка оригінальних драйверів принтера Epson» на сторінці 111](#)
- ➔ [«Встановлення програм» на сторінці 99](#)

## Перевірка оригінальних драйверів принтера Epson

Ви можете перевірити, чи на вашому комп'ютері інстальовано оригінальний драйвер принтера Epson, у один із наведених нижче способів.

### Windows

Виберіть **Панель керування > Переглянути принтери та пристрої (Принтери, Принтери та факси)**, після чого виконайте наведені нижче дії, щоб відкрити вікно властивостей сервера друку.

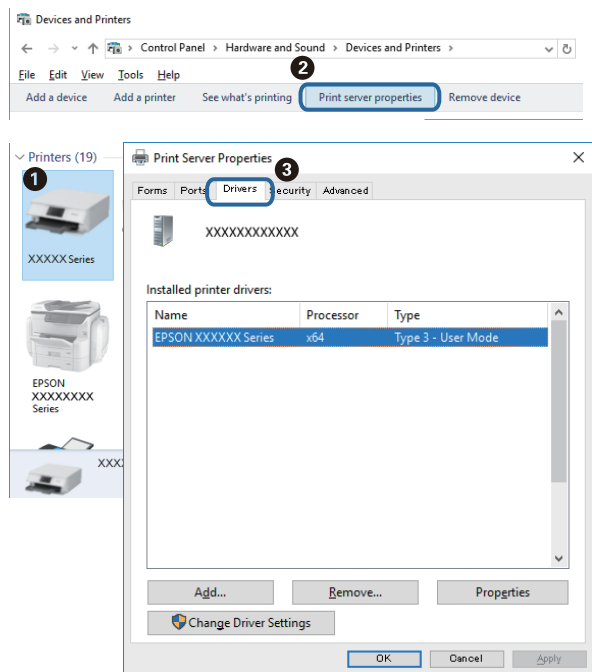
- ❑ Windows 10/Windows 8.1/Windows 8/Windows 7/Windows Server 2016/Windows Server 2012 R2/Windows Server 2012/Windows Server 2008 R2  
Клацніть піктограму принтера, після вгорі вікна виберіть **Властивості сервера друку**.
- ❑ Windows Vista/Windows Server 2008  
Клацніть правою кнопкою миші на папці **Принтери**, після чого виберіть **У режимі адміністратора > Властивості сервера**.

## Вирішення проблем


## ❑ Windows XP/Windows Server 2003 R2/Windows Server 2003

У меню **Файл** виберіть **Властивості сервера**.

Клацніть вкладку **Драйвер**. Якщо ім'я вашого принтера є у списку, це означає, що на комп'ютері встановлено оригінальний драйвер принтера Epson.



## Mac OS

Виберіть пункт **Системні параметри** з меню  > **Принтери та сканери** (або **Друк і сканування**, **Друк і факс**), після чого виберіть принтер. Клацніть **Параметри та забезпечення**, і якщо у вікні відображаються вкладки **Параметри** і **Утиліта**, це означає, що на комп'ютері встановлено оригінальний драйвер принтера Epson.



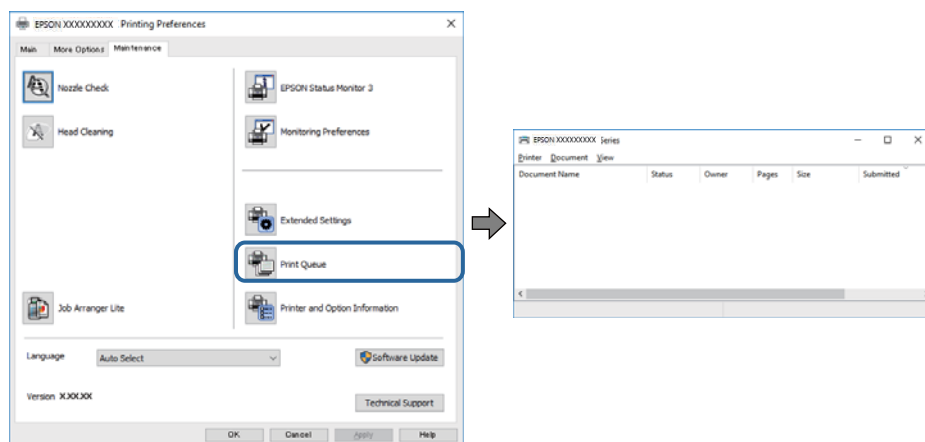
## Пов'язані відомості

➔ [«Встановлення програм» на сторінці 99](#)



## Перевірка стану принтера з комп'ютера (Windows)

Клацніть елемент **Черга друку** на вкладці драйвера принтера **Сервіс** та перевірте вказані нижче пункти.

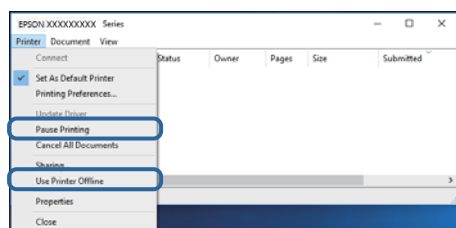


- ❑ Перевірте наявність призупинених завдань на друк.

Якщо залишилися непотрібні дані, виберіть **Очистити чергу друку** з меню **Принтер**.

- ❑ Переконайтеся, що принтер не знаходиться в автономному режимі чи в режимі очікування.

Якщо принтер знаходиться в автономному режимі чи в режимі очікування, очистіть налаштування автономного режиму чи режиму очікування в меню **Принтер**.



- ❑ Переконайтеся, що принтер обрано за замовчуванням з меню **Принтер** (в пункті меню повинна стояти позначка).

Якщо принтер не обрано за замовчуванням, налаштуйте його в якості принтера за замовчуванням. Якщо на **Панель керування > Переглянути принтери та пристрої** (**Принтери, Принтери та факси**) розташовано кілька піктограм, див. нижче, щоб вибрати потрібну.

Приклад)

USB-підключення: EPSON серії XXXX


Якщо ви інсталиювали драйвер принтера кілька разів, можливо, було створено копії драйвера принтера. Якщо створено копії, наприклад «EPSON серії XXXX (копія 1)», клацніть правою кнопкою миші на піктограму копії драйвера, після чого клацніть **Видалити пристрій**.

- ❑ Переконайтеся, що вибрано правильний порт у пункті **Властивості > Порт** у меню **Принтер**, як зазначено нижче.

Виберіть «USBXXX» для USB-підключення.

## Перевірка стану принтера з комп'ютера (ОС Mac OS)

Переконайтеся, що стан принтера — не **Пауза**.

Виберіть **Системні параметри** з меню  > **Принтери та сканери** (або **Друк і сканування**, **Друк і факс**), після чого двічі клацніть принтер. Якщо роботу принтера призупинено, натисніть **Відновити роботу** (або **Відновити роботу принтера**).

---

## Проблеми друку

### Роздруківка потерта або відсутній колір

- Якщо ви тривалий час не користувалися принтером, сопла друкувальної головки можуть бути забиті, тому через них не проходять краплі чорнил. Запустіть перевірку сопел, а тоді очистіть друкувальну головку, якщо будь-яке з сопел забите.
- Якщо ви друкували при надто низькому рівні чорнил, який не можна побачити через вікно чорнильного картриджа, заповніть картридж до верхньої лінії, а тоді використайте утиліту **Потужне очищення**, щоб замінити чорнило всередині чорнильних трубок. Після використання утиліти виконайте перевірку сопел, щоб побачити, чи покращилася якість друку.

#### Пов'язані відомості

- ➔ [«Перевірка забиття сопел \(перевірка сопел\)»](#) на сторінці 82
- ➔ [«Заправка чорнильного картриджа»](#) на сторінці 76
- ➔ [«Інтенсивне очищення друкувальної головки \(Потужне очищення\)»](#) на сторінці 87

### Смуги або спотворення кольорів

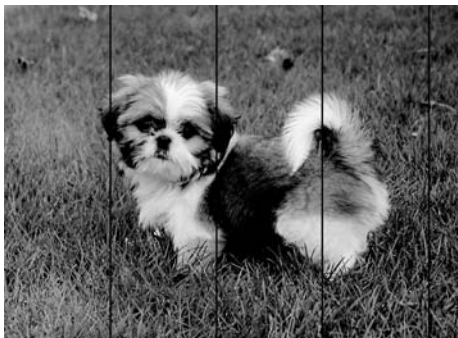


Сопла друкувальної голівки забруднено. Проведіть перевірку сопел, щоб побачити, чи не засмічені сопла друкувальної головки. Очистіть друкувальну головку, якщо будь-яке з сопел забите.

#### Пов'язані відомості

- ➔ [«Перевірка забиття сопел \(перевірка сопел\)»](#) на сторінці 82

## Кольорові смуги, що друкуються з інтервалом приблизно 3.3 см



- Виберіть налаштування типу паперу, що відповідають типу паперу, завантаженому в принтер.
- Відрегулюйте друкувальну голівку за допомогою функції **Горизонт. калібрув.**
- Під час друку на звичайному папері використовуйте налаштування підвищеної якості друку.

### Пов'язані відомості

- ➔ [«Перелік типів паперу» на сторінці 27](#)
- ➔ [«Вирівнювання друкувальної голівки» на сторінці 89](#)

## Вертикальні смуги або нерівномірність

enthalten alle  
Aufdruck. W  
↓ 5008 "Regel

- Відрегулюйте друкувальну голівку за допомогою функції **Вертикал. калібрув.**
- Якщо якість друку не покращується, навіть після вирівнювання друкувальної голівки, друкуйте з налаштуванням вищої якості.

### Пов'язані відомості

- ➔ [«Вирівнювання друкувальної голівки» на сторінці 89](#)

## Низька якість друку

Перевірте вказані нижче рішення, якщо якість друку низька через розмиті роздруківки, відсутні кольори, побляклі кольори, неоднорідність ліній на роздруківках.

### Перевірка принтера

- Перевірте, чи завершилося початкове зарядження чорнил.

## Вирішення проблем

- Заправте картридж, якщо рівень чорнил опустився нижче нижньої відмітки.
- Запустіть перевірку сопел, а тоді очистіть друкувальну головку, якщо будь-яке з сопел забите.
- Вирівняйте друкувальну головку.

### Перевірка паперу

- Використовуйте папір, який підтримує принтер.
- Не друкуйте на вологому, пошкодженому або старому папері.
- Якщо папір згорнувся або конверт набрав повітря, розпрямте їх.
- Не складайте папір у стос одразу після друку.
- Дайте роздруківкам повністю висохнути, перш ніж класти їх у файл або виставляти. Під час висихання роздруківок уникайте потрапляння прямих сонячних променів, не використовуйте фен і не торкайтеся друкованої сторони паперу.
- Під час друку зображень або фотографій Epson рекомендує використовувати оригінальний папір Epson, а не простий. Друк на лицьовій стороні оригінального паперу Epson.


### Перевірка налаштувань принтера

- Виберіть налаштування типу паперу, що відповідають типу паперу, завантаженому в принтер.
- Друкуйте з вищими параметрами якості друку.
- Під час двонапрямого друку (або високошвидкісного), друкувальна головка буде друкувати, рухаючись в обох напрямках, і вертикальні лінії можуть не збігатися. Якщо якість друку не покращиться, вимкніть функцію двонапрямого (або високошвидкісного) друку. Вимкнення цієї функції може призвести до сповільнення друку.

#### Windows

Скасуйте вибір **Всока швидкість** на вкладці **Додаткові настройки** драйвера принтера.

#### Mac OS

Виберіть пункт **Системні параметри** з меню  > **Принтери та сканери** (або **Друк і сканування, Друк і факс**), а потім виберіть принтер. Натисніть **Параметри та забезпечення** > **Додаткові параметри** (або **Драйвер**). Оберіть значення **Вимк.** для параметра **Високошвидкісний друк**.

### Перевірка чорнильного флакона

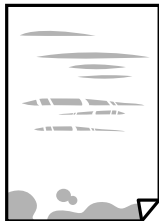
- Використовуйте чорнильні флакони з правильним кодом продукту для цього принтера.
- Epson рекомендує використовувати чорнильні флакони до дати, вказаної на упаковці.
- Намагайтеся використовувати оригінальні чорнильні флакони Epson. Цей пристрій виготовлений так, що він регулює кольори на основі оригінальних чорнил Epson. Використання неоригінальних чорнильних флаконів може призвести до погіршення якості друку.

### Пов'язані відомості

- ➔ [«Перевірка забиття сопел \(перевірка сопел\)» на сторінці 82](#)
- ➔ [«Вирівнювання друкувальної голівки» на сторінці 89](#)
- ➔ [«Доступний папір та ресурс завантаження» на сторінці 18](#)
- ➔ [«Перелік типів паперу» на сторінці 27](#)
- ➔ [«Застереження щодо використання паперу» на сторінці 20](#)

## Папір подряпаний або потертий

- ❑ Коли з'являються горизонтальні смуги або якщо папір подряпаний вгорі чи внизу, завантажте папір у правильному напрямку та посуньте бічні напрямні до країв паперу.



- ❑ Якщо з'являються вертикальні смуги або папір подряпаний, очистіть шлях проходження паперу.



- ❑ Покладіть папір на рівну поверхню, щоб побачити, чи він не закручений. Якщо так, випряміть його.
- ❑ Під час друку на товстому папері друкувальні голівка перебуває близько до поверхні друку, тому папір може затертися. У цьому разі ввімкніть параметр зменшення затирання. Якщо ви ввімкнете цей параметр, якість друку може погіршитися або швидкість друку може зменшитися.

Windows

Клацніть **Розширені параметри** на вкладці драйвера принтера **Сервіс** та оберіть **Папір з попер. розт. волокон**.

### Пов'язані відомості

- ➔ [«Завантаження паперу в Касета для паперу» на сторінці 21](#)
- ➔ [«Очищення шляху проходження паперу в разі розтирання чорнил» на сторінці 90](#)

## Папір подряпався під час автоматичного 2-стороннього друку

У разі використання функції автоматичного двостороннього друку і друку даних високої щільності, наприклад, зображень чи графіків, налаштуйте щільність друку на нижчі значення, а час висихання на вищі.

### Пов'язані відомості

- ➔ [«Опції меню для Налаштування принтера» на сторінці 30](#)

## Надруковані фотографії липкі

Можливо, друк здійснюється на неправильній стороні фотопаперу. Переконайтесь, що ви друкуєте на стороні, призначеній для друку.

## Вирішення проблем

У разі друку на неправильній стороні фотопаперу потрібно почистити паперовий тракт.

### Пов'язані відомості

➔ [«Очищення шляху проходження паперу в разі розтирання чорнил» на сторінці 90](#)

## Положення, розмір або краї роздруківки неправильні

- Завантажте папір у правильному напрямку, а потім пересуньте бічні напрямні до країв паперу.
- При розміщенні оригіналів на скло сканера, вирівняйте кут оригінала із кутом, позначеним символом на рамці скло сканера. Якщо краї копії виходять за межі аркуша, трошки відсуньте оригінал від кута.
- Під час розміщення оригіналів на скло сканера очистіть скло сканера і кришку документа. Якщо на склі є пил або плями, область копіювання може збільшитись, щоб покрити пил або плями, створюючи неправильне положення копіювання, або зображення вийде маленьким.
- Виберіть відповідний **Розмір ориг.** в налаштуваннях копіювання.
- Виберіть відповідний параметр розміру паперу.
- Налаштуйте поля у програмі так, щоб вони потрапляли в межі ділянки друку.

### Пов'язані відомості

➔ [«Завантаження паперу в Касета для паперу» на сторінці 21](#)

➔ [«Розміщення оригіналів на Скло сканера» на сторінці 28](#)

➔ [«Очищення Скло сканера» на сторінці 92](#)

➔ [«Площа друку» на сторінці 127](#)

## Надруковані символи неправильні або спотворені

- Правильно підключіть USB-кабель до принтера та комп'ютера.
- Скасуйте будь-які призупинені завдання друку.
- Не переводьте комп'ютер вручну в **Режим глибокого сну** або **Режим сну** під час друку. Сторінки спотвореного тексту можуть бути віддруковані після наступного увімкнення комп'ютера.
- У разі використання драйвера принтера, який використовувався раніше, надруковані символи можуть бути спотворені. Переконайтесь, що драйвер принтера, що використовується, призначено для цього принтера. Перевірте назву принтера вгорі вікна драйвера принтера.

## Надруковане зображення перевернуте

Очистіть будь-яке налаштування дзеркального зображення в драйвері принтера або в застосунку.

### Windows

Скасуйте вибір **Дзеркальне зображення** на вкладці **Додаткові настройки** драйвера принтера.

### Mac OS

Очистьте **Дзеркальне зображення** в діалоговому вікні друку, у меню **Настройки друку**.

## Подібний до мозаїки шаблон на роздруківках

Під час друку зображень або фотографій, друкуйте дані високої роздільної здатності. Зображення з веб-сайтів зазвичай мають низьку роздільну здатність, хоча на екрані вони можуть виглядати нормально, а тому і якість друку буде погіршена.

## Нерівномірні кольори, розмазане зображення, плями або прямі лінії з'являються на скопійованому зображенні

- Очищення шляху проходження паперу.
- Очистіть скло сканера.
- Не натискайте надто сильно на оригінал або кришку документа, розміщуючи оригінали на скло сканера.
- Якщо аркуш розмазаний, зменште щільність копіювання.

### Пов'язані відомості

- ➔ [«Очищення шляху проходження паперу в разі розтирання чорнил» на сторінці 90](#)
- ➔ [«Очищення Скло сканера» на сторінці 92](#)
- ➔ [«Параметри копіювання в меню» на сторінці 63](#)

## На скопійованому зображенні з'являється штрихування перехресними лініями (муар)

Змініть значення параметра масштабу або розмістіть оригінал під дещо іншим кутом.

### Пов'язані відомості

- ➔ [«Параметри копіювання в меню» на сторінці 63](#)

## Зображення зворотної сторони оригіналу з'являється на копії зображення

- Якщо оригінал тонкий, розташуйте оригінал на скло сканера а потім покладіть на нього аркуш чорного паперу.
- Зменште налаштування оптичної щільності копії на панелі керування.

### Пов'язані відомості

- ➔ [«Параметри копіювання в меню» на сторінці 63](#)

## Проблеми друку не усунені

Якщо ви спробували всі рішення і не вирішили проблему, спробуйте видалити і повторно встановити драйвер принтера.




**Пов'язані відомості**

- ➔ «Видалення застосунків» на сторінці 100
- ➔ «Встановлення програм» на сторінці 99

---

## Інші проблеми друку

### Друк надто повільний

- Закрийте будь-які непотрібні програми.
- Зменште налаштування якості друку. Високоякісний друк уповільнює швидкість друку.
- Увімкніть двонапрямлені (або високошвидкісні) налаштування. Після активації налаштування друкувальна голівка буде друкувати, рухаючись в обох напрямках, а швидкість друку збільшиться.
  - Windows  
Виберіть **Всока швидкість** у вкладці драйвера принтера **Додаткові настройки**.
  - Mac OS  
Виберіть пункт **Системні параметри** з меню  > **Принтери та сканери** (або **Друк і сканування, Друк і факс**), а потім виберіть принтер. Натисніть **Параметри та забезпечення** > **Додаткові параметри** (або **Драйвер**). Оберіть значення **Увімк.** для параметра **Високошвидкісний друк**.
- Деактивуйте тихий режим. Дана функція уповільнює швидкість друку.
  - Панель керування  
Виберіть  на головному екрані та вимкніть **Тихий режим**.
  - Windows  
Виберіть **Викл.** як налаштування **Реж. без пов-нь** на вкладці драйвера принтера **Головне**.
  - Mac OS  
Виберіть пункт **Системні параметри** з меню  > **Принтери та сканери** (або **Друк і сканування, Друк і факс**), а потім виберіть принтер. Натисніть **Параметри та забезпечення** > **Додаткові параметри** (або **Драйвер**). Оберіть значення **Вимк.** для параметра **Реж. без пов-нь**.

### Друк або копіювання значно сповільнюється в разі тривалої роботи

Друк або копіювання сповільнюється, щоб запобігти перегріванню та пошкодженню механізму принтера. Проте можна продовжити роботу. Щоб повернутися до нормальної швидкості, залиште принтер у стані очікування щонайменше на 30 хвилин. Принтер не повернеться до нормальної швидкості, якщо просто вимкнути живлення.



---

## Неможливо розпочати сканування

- Надійно під'єднайте USB-кабель до принтера та комп'ютера. Якщо використовується USB-концентратор, спробуйте підключити принтер безпосередньо до комп'ютера.
- Переконайтеся, що в Epson Scan 2 вибрано правильний принтер (сканер).

### Перевірити, чи розпізнається принтер під час використання Windows

Для Windows: переконайтеся, що принтер (сканер) відображається у **Сканер і камера**. Принтер (сканер) повинен відображатись, як «EPSON XXXXX (назва принтера)». Якщо принтер (сканер) не відображається, видаліть, а потім повторно встановіть Epson Scan 2. Див. наступне для доступу до **Сканер та камера**.

#### Windows 10

Натисніть кнопку «Пуск» і виберіть **Система Windows > Панель керування**, у ключовій кнопці пошуку введіть «Сканери та камери», клацніть **Перегляд сканерів і камер**, після чого перевірте, чи принтер відображено.

#### Windows 8.1/Windows 8/Windows Server 2012 R2/Windows Server 2012

Оберіть **Робочий стіл > Налаштування > Панель керування**, у пошуковому вікні введіть «Сканер і камера», клацніть **Показати сканер і камеру**, а потім перевірте, чи відображається принтер.

#### Windows 7/Windows Server 2008 R2

Натисніть кнопку «Пуск» і виберіть **Панель керування**, у пошуковому вікні введіть «Сканер і камера», клацніть **Перегляд сканерів і камер**, а потім перевірте, чи відображається принтер.

#### Windows Vista/Windows Server 2008

Натисніть кнопку «Пуск», оберіть **Панель керування > Устаткування та звук > Сканери та камери**, а потім перевірте, чи відображається принтер.

#### Windows XP/Windows Server 2003 R2/Windows Server 2003

Натисніть кнопку «Пуск», оберіть **Панель керування > Принтери й інше устаткування > Сканери та камери**, а потім перевірте, чи відображається принтер.

### Пов'язані відомості

- ➔ [«Видалення застосунків» на сторінці 100](#)
- ➔ [«Встановлення програм» на сторінці 99](#)

---

## Проблеми зі сканованими зображеннями

### Під час сканування зі скла сканера відображаються нерівномірні кольори, бруд, цятки та подібні дефекти

- Очистіть скло сканера.
- Видаліть сміття чи бруд, які причепилися до оригіналу.
- Не докладайте надмірних зусиль до оригіналу чи кришки документів. Якщо натиснути занадто сильно, може з'явитися розмиття, плями та цятки.

## Вирішення проблем

### Пов'язані відомості

➔ [«Очищення Скло сканера» на сторінці 92](#)

## Непостійна якість зображення

- У Epson Scan 2 налаштуйте зображення за допомогою елементів у вкладці **Розширені настройки**, а тоді скануйте.
- Якщо роздільна здатність низька, спробуйте збільшити її, а тоді скануйте.

### Пов'язані відомості

➔ [«Сканування за допомогою Epson Scan 2» на сторінці 69](#)

## Зображення зі звороту з'являється на фоні сканованого

На відсканованому зображенні може проявлятися зображення зі зворотної сторони оригіналу.

- У програмі Epson Scan 2 виберіть вкладку **Розширені настройки**, а тоді налаштуйте **Яскравість**.  
Ця функція може бути недоступна в залежності від налаштувань у вкладці **Основні настройки > Тип зображення** або інших налаштувань у вкладці **Розширені настройки**.
- У програмі Epson Scan 2 виберіть вкладку **Розширені настройки**, а тоді **Настройка зображення > Розширення тексту**.
- У разі сканування зі скла сканера поставте чорний папір на оригінал.

### Пов'язані відомості

- ➔ [«Сканування за допомогою Epson Scan 2» на сторінці 69](#)
- ➔ [«Розміщення оригіналів» на сторінці 28](#)

## Текст розмитий

- У програмі Epson Scan 2 виберіть вкладку **Розширені настройки**, а тоді **Настройка зображення > Розширення тексту**.
- У програмі Epson Scan 2, коли для параметра **Тип зображення** у вкладці **Основні настройки** вибрано **Чорно-білий**, налаштуйте **Порі** у вкладці **Розширені настройки**. Якщо збільшувати значення параметра **Порі**, чорний стає більш виразним.
- Якщо роздільна здатність низька, спробуйте збільшити її, а тоді сканувати.

### Пов'язані відомості

➔ [«Сканування за допомогою Epson Scan 2» на сторінці 69](#)

## З'являється муар (тіні у вигляді павутини)

Якщо оригінал — це надрукований документ, на відсканованому зображенні може з'явитися муар (тіні у вигляді павутини).

## Вирішення проблем

- У вкладці **Розширені настройки** у меню Epson Scan 2 встановіть значення **Усунення муару**.



- Змініть роздільну здатність і виконайте повторне сканування.

### Пов'язані відомості

- ➔ [«Сканування за допомогою Epson Scan 2» на сторінці 69](#)

## Неможливо сканувати потрібну ділянку на склі сканера

- Переконайтеся, що оригінал розміщено рівно та відповідно до міток на склі сканера.
- Якщо край сканованого зображення відсутній, перемістіть оригінал трохи далі від краю скла сканера.
- У разі сканування з панелі керування та якщо увімкнено функцію автоматичного обтинання області сканування, видаліть будь-яке сміття або бруд зі скла сканера або кришки для документів. Якщо навколо оригіналу є бруд або сміття, область сканування збільшиться, щоб включити і їх у зображення.

### Пов'язані відомості

- ➔ [«Розміщення оригіналів» на сторінці 28](#)
- ➔ [«Очищення Скло сканера» на сторінці 92](#)

## Текст розпізнається неправильно під час зберігання в PDF файл, доступний для пошуку

- У вікні **Опції формату зображення** програми Epson Scan 2, перевірте правильність значення **Мова тексту** у вкладці **Текст**.
- Перевірте, щоб оригінал був розміщений прямо.
- Використовуйте оригінал з чітким текстом. Якість розпізнавання тексту може погіршитися за умови сканування перелічених нижче оригіналів.
  - Оригінали, які копіювалися кілька разів
  - Оригінали, отримані факсом (при низькій роздільній здатності)
  - Оригінали з дуже малими інтервалами між символами або рядками
  - Оригінали, з перекресленням або підкресленням тексту
  - Оригінали з написаним від руки текстом
  - Оригінали зі згинами або складками
- У програмі Epson Scan 2, коли для параметра **Тип зображення** у вкладці **Основні настройки** вибрано **Чорно-білий**, налаштуйте **Порі** у вкладці **Розширені настройки**. Якщо збільшити значення параметра **Порі**, область чорного кольору збільшується.

## Вирішення проблем

- ❑ У програмі Epson Scan 2 виберіть вкладку **Розширені настройки**, а тоді **Настройка зображення > Розширення тексту**.

### Пов'язані відомості

- ➔ [«Сканування за допомогою Epson Scan 2» на сторінці 69](#)

## Неможливо усунути проблеми у сканованому зображенні

Якщо ви спробували всі рішення й не усунули проблему, запустіть відновлення налаштувань Epson Scan 2 за допомогою Epson Scan 2 Utility.

### Примітка.

*Epson Scan 2 Utility* — це програма, що постачається з *Epson Scan 2*.

1. Запустіть Epson Scan 2 Utility.

- ❑ Windows 10/Windows Server 2016

Натисніть кнопку пуску, а тоді виберіть Програми **EPSON > Epson Scan 2 Utility**.

- ❑ Windows 8.1/Windows 8/Windows Server 2012 R2/Windows Server 2012

Введіть назву програми у пошуковий рядок та оберіть відображений значок.

- ❑ Windows 7/Windows Vista/Windows XP/Windows Server 2008 R2/Windows Server 2008/Windows Server 2003 R2/Windows Server 2003

Натисніть кнопку пуску, а тоді оберіть **Усі програми** або **Програми > EPSON > Epson Scan 2 Utility > Epson Scan 2**.

- ❑ Mac OS

Оберіть **Перейти > Програми > Epson Software > Epson Scan 2 Utility**.

2. Виберіть вкладку **Інше**.

3. Клацніть **Скинути**.

### Примітка.

*Якщо повернення початкових параметрів не допомагає, видаліть, а тоді повторно встановіть Epson Scan 2.*

### Пов'язані відомості

- ➔ [«Видалення застосунків» на сторінці 100](#)
- ➔ [«Встановлення програм» на сторінці 99](#)

---

## Інші проблеми сканування

### Сканування надто повільне

Зменште роздільну здатність.

## Сканування значно сповільнюється у разі тривалого сканування

Сканування сповільнюється, щоб запобігти перегріванню та пошкодженню механізму принтера. Проте, ви можете продовжити сканування. Щоб повернутися до нормальної швидкості сканування, залиште принтер у стані очікування щонайменше на 30 хвилин. Принтер не повернеться до нормальної швидкості сканування, якщо просто вимкнути живлення.

## Сканування зупиняється під час сканування у формат PDF/Multi-TIFF

- У разі сканування за допомогою Epson Scan 2 ви можете безперервно сканувати до 999 сторінок у форматі PDF і до 200 сторінок у форматі Multi-TIFF.
- У разі сканування великих обсягів, радимо використовувати відтінки сірого.
- Звільніть площу на жорсткому диску комп'ютера. Сканування може зупинитися у разі відсутності вільного місця.
- Спробуйте сканувати з нижчою роздільною здатністю. Сканування припиняється, якщо загальних обсяг даних сягає межі.

### Пов'язані відомості

➔ [«Сканування за допомогою Epson Scan 2» на сторінці 69](#)


---

## Інші проблеми

### Гучні звукові сигнали

Якщо звукові сигнали занадто гучні, увімкніть **Реж. без пов-нь**. Ця функція сповільнить швидкість друку.


- Панель керування

Виберіть  OFF на головному екрані та активуйте режим **Тихий режим**.


- Драйвер принтера Windows

Увімкніть **Реж. без пов-нь** у вкладці **Головне**.

- Драйвер принтера Mac OS

Виберіть пункт **Системні параметри** з меню  > **Принтери та сканери** (або **Друк і сканування**, **Друк і факс**), а потім виберіть принтер. Натисніть **Параметри та забезпечення** > **Додаткові параметри** (або **Драйвер**). Оберіть значення **Увімк.** для параметра **Реж. без пов-нь**.

- Epson Scan 2

Натисніть кнопку , щоб відкрити вікно **Конфігурація**. Потім встановіть **Реж. без пов-нь** у вкладці **Сканування**.

## Блокування застосунку через брандмауер (лише для Windows)

Додайте програму до Windows. У налаштуваннях безпеки на **панелі керування** брандмауер дозволив програму.

## Відобразиться повідомлення з пропозицією скинути рівень чорнил

Заправте чорнильний картридж, після чого скиньте рівень чорнил.

У залежності від умов користування, це повідомлення може відображатися ще за наявності чорнил у контейнері.

## Розлиття чорнил

- Якщо чорнило пристало до ділянки навколо картриджу, витріть його безворсовою чистою тканиною або ватним тампоном.
- Якщо чорнило розлилося на стіл або підлогу, витріть його негайно. Коли чорнило висохне, видалити забруднення буде важко. Щоб уникнути розмазування забруднення, вберіть чорнило сухою тканиною, після чого витріть його вологою тканиною.
- При потраплянні чорнила на руки вимийте їх водою з милом.

# Додаток

## Технічні характеристики

### Технічні характеристики принтера

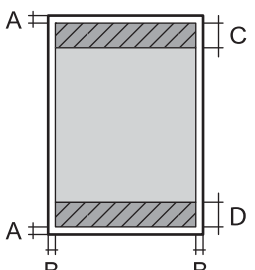
Розташування сопла друкувальної голівки	Сопла для чорних чорнил: 400×2 ряди	
Вага паперу*	Звичайний папір	Від 64 до 90 г/м <sup>2</sup> (17 до 24 фунтів)
	Конверти	Конверт #10, DL, C6: 75 до 90 г/м <sup>2</sup> (20 до 24 фунтів)

\* Навіть якщо товщина паперу перебуває в межах цього діапазону, папір може не подаватися у принтер або може знизитися якість друку залежно від властивостей або якості паперу.

### Площа друку

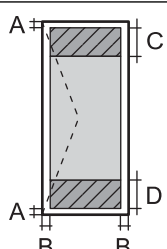
#### Площа друку для окремих аркушів

Якість друку може погіршитися на затінених ділянках у зв'язку з механізмом друку.

	A	3.0 мм (0.12 дюйма)
	B	3.0 мм (0.12 дюйма)
	C	46.0 мм (1.81 дюйма)
	D	44.0 мм (1.73 дюйма)

#### Площа друку для конвертів

Якість друку може погіршитися на затінених ділянках у зв'язку з механізмом друку.

	A	3.0 мм (0.12 дюйма)
	B	5.0 мм (0.20 дюйма)
	C	24.0 мм (0.95 дюйма)
	D	46.0 мм (1.81 дюйма)

## Додаток

## Технічні характеристики сканера

Тип сканера	Планшетний
Фотоелектричний пристрій	CIS
Кількість ефективних пікселів	10200×14040 пікселів (1200 точок на дюйм)
Максимальний розмір документу	216×297 мм (8.5×11.7 дюймів) A4, Letter
Роздільна здатність сканування	1200 точок/дюйм (основне сканування) 2400 точок/дюйм (додаткове сканування)
Вихідна роздільна здатність	від 50 до 9600 точок на дюйм із кроком 1 точка на дюйм
Насиченість кольору	Колір <input type="checkbox"/> 48 біт для внутрішнього пікселя (16 біт на піксель для внутрішнього кольору) <input type="checkbox"/> 24 біт для зовнішнього пікселя (8 біт на піксель для зовнішнього кольору) Відтінки сірого <input type="checkbox"/> 16 біт для внутрішнього пікселя <input type="checkbox"/> 8 біт для зовнішнього пікселя Чорно-білий <input type="checkbox"/> 16 біт для внутрішнього пікселя <input type="checkbox"/> 1 біт для зовнішнього пікселя
Джерело світла	Світлодіод

## Характеристики інтерфейсу

Для комп'ютера	Високошвидкісний USB
----------------	----------------------

## Розміри

Розміри	Зберігання <input type="checkbox"/> Ширина: 375 мм (14.8 дюймів) <input type="checkbox"/> Глибина: 347 мм (13.7 дюймів) <input type="checkbox"/> Висота: 302 мм (11.9 дюймів) Друк <input type="checkbox"/> Ширина: 375 мм (14.8 дюймів) <input type="checkbox"/> Глибина: 347 мм (13.7 дюймів) <input type="checkbox"/> Висота: 302 мм (11.9 дюймів)
Вага*	Приблизно 6.2 кг (13.7 фунтів)



## Додаток

\* Без чорнил та кабелю живлення.

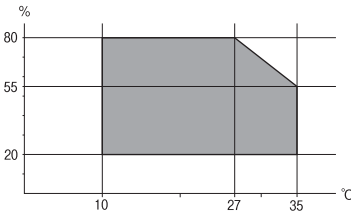
## Характеристики живлення

Модель	Модель 100–240 В	Модель 220–240 В
Діапазон номінальної частоти	50-60 Гц	50-60 Гц
Номінальний струм	0.5–0.2 А	0.3 А
Споживання електроенергії (із USB-з'єднанням)	Копіювання в автономному режимі: приблизно 13.0 W (ISO/IEC24712) Режим готовності: приблизно 5.0 W Режим сну: близько 0.7 W Живлення вимкнено: близько 0.2 W	Копіювання в автономному режимі: приблизно 13.0 W (ISO/IEC24712) Режим готовності: приблизно 5.1 W Режим сну: близько 0.7 W Живлення вимкнено: близько 0.3 W

**Примітка.**

- Щоб дізнатися напругу, див. етикетку на принтері.
- Для користувачів із Європи — див. подробиці щодо енергоспоживання на веб-сайті.  
<http://www.epson.eu/energy-consumption>

## Технічні характеристики навколишнього середовища

Експлуатація	<p>Використовуйте принтер в межах діапазону, що вказаний на графіку нижче.</p>  <p>Температура: 10–35 °C (50–95 °F) Відносна вологість: від 20 до 80% (без конденсації)</p>
Зберігання	<p>Температура: -20–40 °C (-4–104 °F)* Відносна вологість: 5-85% (без конденсації)</p>

\* Протягом одного місяця можна зберігати за температури 40 °C (104 °F).

## Умови експлуатації чорнильних флаконів

Температура зберігання	Від -20 до 40 °C (-4 to 104 °F)*
Температура замерзання	-15 °C (5 °F) Чорнило тане і може використовуватися, пробувши у приміщенні при температурі 25°C (77°F) близько 2 годин.

## Додаток

\* Протягом одного місяця можна зберігати за температури 40 °C (104 °F).

### Системні вимоги

- Windows 10 (для 32- і 64-розрядної ОС)/Windows 8.1 (для 32- і 64-розрядної ОС)/Windows 8 (для 32- і 64-розрядної ОС)/Windows 7 (для 32- і 64-розрядної ОС)/Windows Vista (для 32- і 64-розрядної ОС)/Windows XP SP3 або новішої версії (для 32-розрядної ОС)/Windows XP Professional x64 Edition SP2 або новішої версії/Windows Server 2016/Windows Server 2012 R2/Windows Server 2012/Windows Server 2008 R2/Windows Server 2008/Windows Server 2003 R2/Windows Server 2003 SP2 або новішої версії
- macOS High Sierra/macOS Sierra/OS X El Capitan/OS X Yosemite/OS X Mavericks/OS X Mountain Lion/Mac OS X v10.7.x/Mac OS X v10.6.8

#### **Примітка.**

- Mac OS можуть не підтримувати певні програми або функції.*
- Файлова система UNIX (UFS) для Mac OS не підтримується.*

---

## Нормативна інформація

### Стандарти та сертифікати для моделі у Європі

Вказана нижче модель містить маркування CE та відповідає всім відповідним Директивам ЄС. Для детальнішої інформації перейдіть на вказаний нижче веб-сайт, щоб відкрити повний текст декларації про відповідність, що містить посилання на Директиви та гармонізовані стандарти, що використовуються для декларування відповідності.

<http://www.epson.eu/conformity>

C651A

### Обмеження на копіювання

Дотримуйтесь наступних обмежень для забезпечення відповідального та законного використання принтера.

Копіювання перелічених нижче документів заборонено законом:

- банкноти, гроші, видані урядом ринкові цінні папери, урядові облигації та цінні папери, видані муніципалітетом
- Непогашені поштові марки, поштові листівки з непогашеними марками та інші офіційні поштові документи, які можна надіслати поштою
- Видані урядом гербові марки та законно видані цінні папери

Будьте обережними під час копіювання наступних документів:

- Приватні ринкові цінні папери (сертифікати акцій, соло-векселі, які можна передавати, чеки тощо), місячні проїзні документи, пільгові квитки тощо.
- Паспорти, водійські права, сертифікати відповідності, перепустки, продовольчі талони, квитки тощо.

#### **Примітка.**

*Копіювання цих документів може бути заборонене законом.*

## Додаток

Відповідальне використання матеріалів, захищених авторськими правами:

Копіювання за допомогою принтерів матеріалів, захищених авторськими правами, є неприпустимим і може розцінюватися, як зловживання. Виявляйте відповідальність і пошану, отримуючи дозвіл на копіювання опублікованих матеріалів у власника авторських прав, або дійте за порадою досвідченого юриста.

---

## Транспортування та зберігання принтера

Якщо принтер потрібно зберігати або транспортувати під час переїзду або з метою ремонту, дотримуйтеся вказівок нижче, щоб упакувати його.

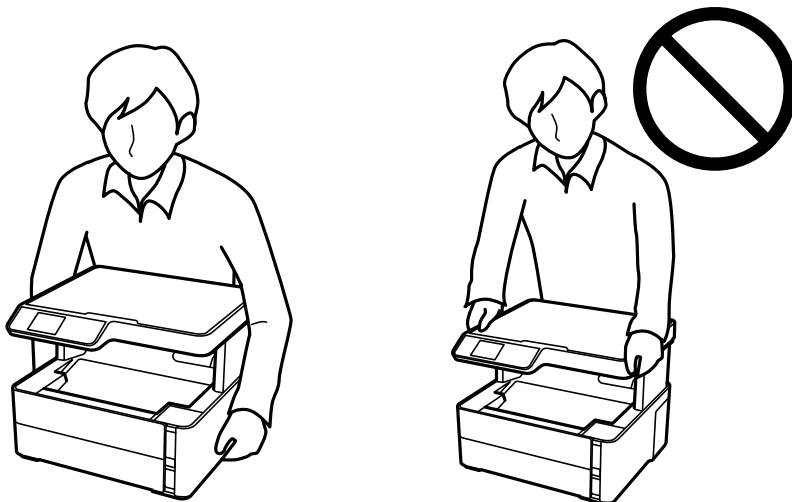
Додаток

**!** **Важливо**

- ❑ Під час зберігання або транспортування принтера, покладіть його у пластиковий пакет і щільно загорніть. Не нахилийте принтер, не ставте вертикально та не перевертайте його, інакше чорнила можуть витекти з картриджів.




- ❑ При підйомі принтера розмістіть руки, як показано нижче.



- ❑ Під час зберігання чи транспортування чорнильного флакона не нахилийте його і не піддавайте різким поштовхам чи перепадам температур. Інакше чорнило може протекти, навіть якщо флакон щільно закритий кришкою. Стежте за тим, щоб флакон знаходився у вертикальному положенні під час закручування кришки, а також зробіть все необхідне, щоб уникнути протікання чорнил під час транспортування флаконів. Наприклад, не кладіть флакон у сумку.
- ❑ Не ставте відкриті чорнильні флакони в одну коробку з принтером.



## Додаток

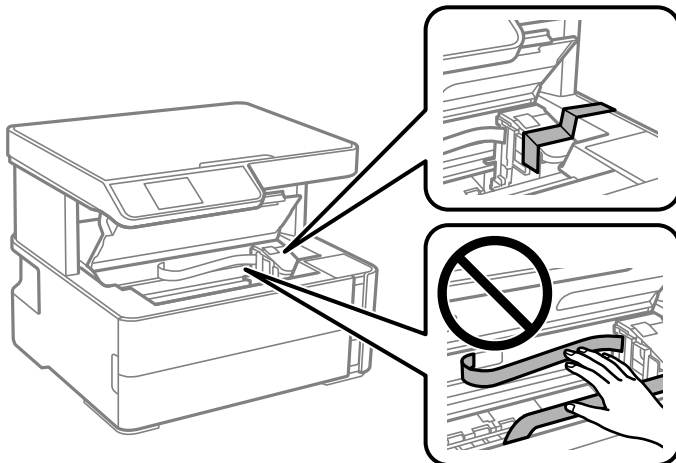
1. Вимкніть принтер, натиснувши кнопку .
2. Переконайтеся, що індикатор живлення не світить, а тоді витягніть кабель живлення з розетки.



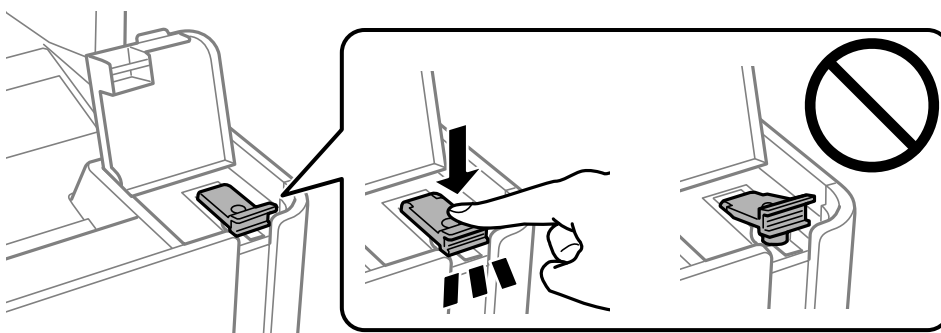
### **Важливо**

*Вимкніть кабель живлення після того, як згасне індикатор живлення. Інакше друкувальна головка не повернеться у вихідне положення, що спричинить висихання чорнил, після чого друк може бути неможливим.*

3. Від'єднайте всі кабелі, зокрема кабель живлення та кабель USB.
4. Витягніть весь папір із принтера.
5. Переконайтеся, що в принтері не залишилося жодного оригіналу.
6. Відкрийте кришку принтера. Прикріпіть друкувальну головку до корпусу за допомогою клейкої стрічки.

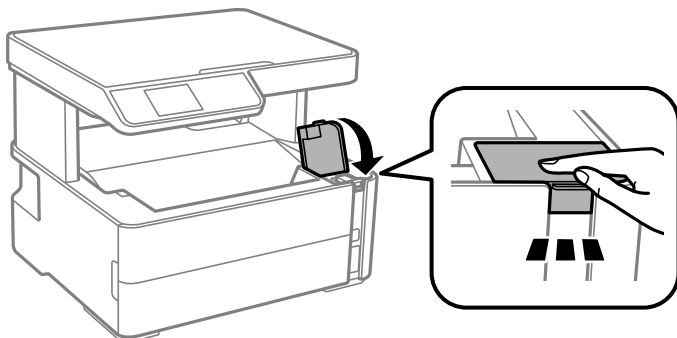


7. Обов'язково щільно закрийте кришку чорнильного картриджа.

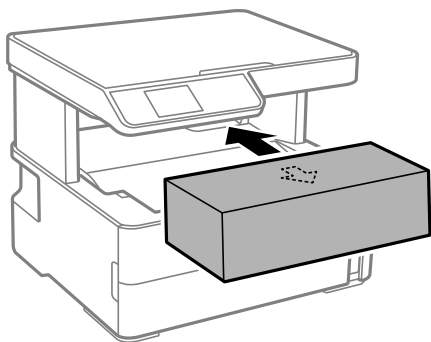


## Додаток

8. Щільно закрийте Кришка чорнильного картриджа.



9. Вставте коробку для аксесуарів, що входить до комплекту постачання принтера, відкривним клапаном уперед, як показано нижче.



10. Покладіть його у пластиковий пакет і щільно загорніть.  
11. Використовуючи захисний матеріал, упакуйте принтер у коробку.



### **Важливо**

*Під час транспортування або зберігання принтера тримайте його в горизонтальному положенні, упакувавши його в коробку; інакше можуть протікати чорнила.*

У разі повторного використання принтера, не забудьте зняти стрічку, що фіксує друкувальну головку. Якщо під час наступного друку якість погіршилася, очистіть та вирівняйте друкувальну головку.

### **Пов'язані відомості**

- ➔ [«Назви деталей та їх функції» на сторінці 14](#)
- ➔ [«Очищення друкувальної головки \(Прочищення голівки\)» на сторінці 85](#)
- ➔ [«Вирівнювання друкувальної голівки» на сторінці 89](#)

---

## Авторські права

Без попереднього письмового дозволу корпорації Seiko Epson жодну частину цього документа не можна відтворювати, зберігати в пошуковій системі або передавати в будь-якому вигляді й будь-якими засобами: електронними, механічними, фотографічними, шляхом відеозапису або іншим способом. Використання інформації, яка тут міститься, не пов'язане з жодними патентними зобов'язаннями. Крім того, не

## Додаток

передбачається жодної відповідальності за шкоду, завдану в результаті використання цієї інформації. Інформація, що міститься в цьому документі, призначена виключно для використання з цим виробом Epson. Epson не несе відповідальності за будь-яке використання цієї інформації стосовно інших продуктів.

Ні корпорація Seiko Epson, ні її філіали не несуть відповідальності за шкоду, збитки, витрати або видатки покупця цього продукту або третіх сторін, завдані в результаті аварій, неправильного використання цього продукту або зловживання ним, його несанкціонованих модифікацій, виправлень або змін, або (за винятком США) недотримання інструкцій з експлуатації і технічного обслуговування, розроблених корпорацією Seiko Epson.

Ані корпорація Seiko Epson, ані її філіали не несуть відповідальності за будь-яку шкоду або проблеми, що виникнуть у результаті використання будь-яких параметрів або будь-яких витратних продуктів, відмінних від тих, які призначені корпорацією Seiko Epson як Original Epson Products оригінальні продукти Epson або продукти, затверджені корпорацією Epson.

Корпорація Seiko Epson не несе відповідальності за будь-які збитки в результаті електромагнітних втручань, які трапляються через використання будь-яких інтерфейсних кабелів, відмінних від тих, які призначені корпорацією Seiko Epson як продукти, затверджені корпорацією Epson.

© 2018 Seiko Epson Corporation

Зміст цієї інструкції та характеристики цього продукту можуть бути змінені без попереднього повідомлення.

---

## Торгові марки

❑ EPSON® — зареєстрований товарний знак, а EPSON EXCEED YOUR VISION або EXCEED YOUR VISION — товарні знаки корпорації Seiko Epson.

❑ Epson Scan 2 software is based in part on the work of the Independent JPEG Group.

❑ libtiff

Copyright © 1988-1997 Sam Leffler

Copyright © 1991-1997 Silicon Graphics, Inc.

Permission to use, copy, modify, distribute, and sell this software and its documentation for any purpose is hereby granted without fee, provided that (i) the above copyright notices and this permission notice appear in all copies of the software and related documentation, and (ii) the names of Sam Leffler and Silicon Graphics may not be used in any advertising or publicity relating to the software without the specific, prior written permission of Sam Leffler and Silicon Graphics.

THE SOFTWARE IS PROVIDED "AS-IS" AND WITHOUT WARRANTY OF ANY KIND, EXPRESS, IMPLIED OR OTHERWISE, INCLUDING WITHOUT LIMITATION, ANY WARRANTY OF MERCHANTABILITY OR FITNESS FOR A PARTICULAR PURPOSE.

IN NO EVENT SHALL SAM LEFFLER OR SILICON GRAPHICS BE LIABLE FOR ANY SPECIAL, INCIDENTAL, INDIRECT OR CONSEQUENTIAL DAMAGES OF ANY KIND, OR ANY DAMAGES WHATSOEVER RESULTING FROM LOSS OF USE, DATA OR PROFITS, WHETHER OR NOT ADVISED OF THE POSSIBILITY OF DAMAGE, AND ON ANY THEORY OF LIABILITY, ARISING OUT OF OR IN CONNECTION WITH THE USE OR PERFORMANCE OF THIS SOFTWARE.

❑ Intel® is a registered trademark of Intel Corporation.

❑ Microsoft®, Windows®, Windows Server®, and Windows Vista® are registered trademarks of Microsoft Corporation.

❑ Apple, Macintosh, macOS, OS X, and ColorSync are trademarks of Apple Inc., registered in the U.S. and other countries.

## Додаток

- Adobe and Adobe Reader are either registered trademarks or trademarks of Adobe Systems Incorporated in the United States and/or other countries.
- Загальне попередження: інші назви продуктів, використані тут, призначені лише для ідентифікації та можуть бути товарними знаками відповідних власників. Компанія Epson відмовляється від жодного та всіх прав на ці торгові марки.

---

## Джерела довідкової інформації

### Веб-сайт технічної підтримки

Якщо вам необхідна додаткова інформація, дивіться веб-сайт технічної підтримки компанії Epson. Оберіть свою країну чи регіон, або перейдіть у відділ підтримки на локальному веб-сайті компанії Epson. На сайті доступна інформація про останні драйвери, FAQ, посібники або інші файли для завантаження.

<http://support.epson.net/>

<http://www.epson.eu/Support> (Європа)

Якщо виріб компанії Epson не працює належним чином, і вирішити проблему не вдається, зверніться за допомогою у службу підтримки компанії Epson.

### Звернення у відділ підтримки компанії Epson

#### Перш ніж звертатися до Epson

Якщо пристрій Epson несправний і ви не можете вирішити проблему самостійно за допомогою інформації про усунення несправностей, поданої у посібниках до пристрою, зверніться по допомогу до служби обслуговування клієнтів Epson. Якщо у поданому нижче списку немає служби підтримки у вашій місцевості Epson, зверніться до дилера, у якого ви придбали цей пристрій.

Служба обслуговування клієнтів Epson зможе значно швидше надати допомогу, якщо отримає від вас перелічену нижче інформацію.

- Серійний номер продукту  
(етикетка із серійним номером зазвичай розміщена на задній частині пристрою)
- Модель пристрою
- Версія програмного забезпечення  
(Натисніть кнопку **About**, **Version Info** або схожу кнопку у вікні програми).
- Виробника та модель вашого комп'ютера
- Назву та версію операційної системи вашого комп'ютера
- Назви та версії програм, які ви найчастіше використовуєте для роботи з пристроєм.

#### Підтримка користувачів у Європі

Контактні дані відділу підтримки компанії Epson див. у документі Pan-European Warranty Document (Загальноєвропейська гарантія).



## Підтримка користувачів у Тайвані

За підтримкою й послугами можна звертатися:

### Глобальний веб-сайт

<http://www.epson.com.tw>

Тут можна знайти інформацію про технічні характеристики продуктів, драйвери для завантаження, а також замовити продукти.

### Довідковий стіл компанії Epson

Телефон: +886-2-80242008

Персонал довідкового столу по телефону допоможе вирішити такі питання:

- Зробити замовлення продуктів і отримати інформацію про них
- Отримати відповіді на запитання про використання продуктів або проблеми, які виникають
- Замовити послуги, пов'язані з ремонтом і гарантійним обслуговуванням

### Ремонтний сервісний центр:

<http://www.tekcare.com.tw/branchMap.page>

Корпорація TekCare — це авторизований сервісний центр Epson Taiwan Technology & Trading Ltd.

## Підтримка користувачів у Сінгапурі

Дані про джерела інформації, відділи підтримки та сервісні центри компанії Epson, які є в Сінгапурі:

### Глобальний веб-сайт

<http://www.epson.com.sg>

Тут можна знайти інформацію про технічні характеристики, драйвери для завантаження, відповіді на запитання, які часто задаються (FAQ), зробити замовлення або звернутися за технічною підтримкою по електронній пошті.

### Довідковий стіл компанії Epson

Безкоштовний номер: 800-120-5564

Персонал довідкового столу по телефону допоможе вирішити вказані нижче питання.

- Зробити замовлення продуктів і отримати інформацію про них
- Отримати відповіді на запитання про використання продуктів або способи вирішення проблем, які виникають
- Замовити послуги, пов'язані з ремонтом і гарантійним обслуговуванням

## Підтримка користувачів у Таїланді

За підтримкою й послугами можна звертатися:

## Додаток

### Глобальний веб-сайт

<http://www.epson.co.th>

Тут можна знайти інформацію про технічні характеристики, драйвери для завантаження, відповіді на часті запитання (FAQ) і адресу електронної пошти.

### Інформаційний центр компанії Epson

Телефон: 66-2685-9899

Адреса електронної пошти: [support@eth.epson.co.th](mailto:support@eth.epson.co.th)

Персонал інформаційного центру допоможе вирішити зазначені нижче питання:

- Зробити замовлення продуктів і отримати інформацію про них
- Отримати відповіді на запитання про використання продуктів або проблеми, які виникають
- Замовити послуги, пов'язані з ремонтом і гарантійним обслуговуванням

### Підтримка користувачів у В'єтнамі

За підтримкою й послугами можна звертатися:

#### Сервісний центр Epson

65 Truong Dinh Street, District 1, Hochiminh City, Vietnam.

Телефон (Хошимін): 84-8-3823-9239, 84-8-3825-6234

29 Tue Tinh, Quan Hai Ba Trung, Hanoi City, Vietnam

Телефон (Ханой): 84-4-3978-4785, 84-4-3978-4775

### Підтримка користувачів в Індонезії

За підтримкою й послугами можна звертатися:

#### Глобальний веб-сайт

<http://www.epson.co.id>

- Тут можна знайти інформацію про технічні характеристики, драйвери для завантаження, часті запитання (FAQ), зробити замовлення або задати запитання електронною поштою

#### Гаряча лінія Epson

Телефон: +62-1500-766

Факс: +62-21-808-66-799

Персонал гарячої лінії по телефону або факсом надасть допомогу щодо наведених нижче питань.

- Зробити замовлення продуктів і отримати інформацію про них
- Технічна підтримка

## Додаток

## Сервісний центр Epson

Провінція	Назва компанії	Адреса	Телефон Електронна пошта
DKI JAKARTA	ESS JAKARTA MANGGADUA	Ruko Mall Mangga Dua No. 48 Jl. Arteri Mangga Dua, Jakarta Utara - DKI JAKARTA	(+6221) 62301104 jkt-admin@epson-indonesia.co.id
NORTH SUMATERA	ESC MEDAN	Jl. Bambu 2 Komplek Graha Niaga Nomor A-4, Medan - North Sumatera	(+6261) 42066090 / 42066091 mdn-adm@epson-indonesia.co.id
WEST JAWA	ESC BANDUNG	Jl. Cihampelas No. 48 A Bandung Jawa Barat 40116	(+6222) 4207033 bdg-admin@epson-indonesia.co.id
DI YOGYAKARTA	ESC YOGYAKARTA	YAP Square, Block A No. 6 Jl. C Simanjutak Yogyakarta - DIY	(+62274) 581065 ygy-admin@epson-indonesia.co.id
EAST JAWA	ESC SURABAYA	Hitech Mall Lt. 2 Block A No. 24 Jl. Kusuma Bangsa No. 116 - 118 Surabaya - JATIM	(+6231) 5355035 sby-admin@epson-indonesia.co.id
SOUTH SULAWESI	ESC MAKASSAR	Jl. Cendrawasih NO. 3A, kunjung mae, mariso, MAKASSAR - SULSEL 90125	(+62411) 8911071 mksr-admin@epson-indonesia.co.id
WEST KALIMANTAN	ESC PONTIANAK	Komp. A yani Sentra Bisnis G33, Jl. Ahmad Yani - Pontianak Kalimantan Barat	(+62561) 735507 / 767049 pontianak-admin@epson-indonesia.co.id
RIAU	ESC PEKANBARU	Jl. Tuanku Tambusai No.459A Pekanbaru Riau	(+62761) 8524695 pkb-admin@epson-indonesia.co.id
DKI JAKARTA	ESS JAKARTA SUDIRMAN	Wisma Keiai Lt. 1 Jl. Jenderal Sudirman Kav. 3 Jakarta Pusat - DKI JAKARTA 10220	(+6221) 5724335 ess@epson-indonesia.co.id
EAST JAWA	ESS SURABAYA	Ruko Surya Inti Jl. Jawa No 2-4 Kav. 29 Surabaya - Jawa Timur	(+6231) 5014949 esssby@epson-indonesia.co.id
BANTEN	ESS SERPONG	Ruko Mall WTC Matahari No. 953, Serpong-Banten	(+6221) 53167051 / 53167052 esstag@epson-indonesia.co.id
CENTRAL JAWA	ESS SEMARANG	Komplek Ruko Metro Plaza Block C20 Jl. MT Haryono No 970 Semarang - JAWA TENGAH	(+6224) 8313807 / 8417935 esssmg@epson-indonesia.co.id
EAST KALIMANTAN	ESC SAMARINDA	Jl. KH. Wahid Hasyim (M. Yamin) Kelurahan Sempaja Selatan Kecamatan Samarinda UTARA - SAMARINDA - KALTIM	(+62541) 7272904 escsmd@epson-indonesia.co.id
SOUTH SUMATERA	ESC PALEMBANG	Jl. H.M Rasyid Nawawi No. 249 Kelurahan 9 Ilir Palembang Sumatera Selatan	(+62711) 311330 escplg@epson-indonesia.co.id
EAST JAVA	ESC JEMBER	JL. Panglima Besar Sudirman Ruko no.1D Jember-Jawa Timur (Depan Balai Penelitian & Pengolahan Kakao)	(+62331) 488373 / 486468 jmr-admin@epson-indonesia.co.id

## Додаток

Провінція	Назва компанії	Адреса	Телефон Електронна пошта
NORTH SULAWESI	ESC MANADO	Tekno Megamall Lt LG 11 TK 21, Kawasan Megamas Boulevard, Jl Piere Tendean, Manado - SULUT 95111	(+62431) 8890996 MND-ADMIN@EPSON- INDONESIA.CO.ID

Користувачі з інших міст, не перелічених у цьому списку, можуть зателефонувати на гарячу лінію: 08071137766.

## Підтримка користувачів у Малайзії

За підтримкою й послугами можна звертатися:

### Глобальний веб-сайт

<http://www.epson.com.my>

- Тут можна знайти інформацію про технічні характеристики, драйвери для завантаження,
- отримати відповіді на запитання, які часто задаються (FAQ), зробити замовлення або задати запитання електронною поштою

### Інформаційний центр компанії Epson

Телефон: +60 1800-8-17349

- Зробити замовлення продуктів і отримати інформацію про них
- Отримати відповіді на запитання про використання продуктів або проблеми, які виникають
- Замовити послуги, пов'язані з ремонтом і гарантійним обслуговуванням

### Головний офіс

Телефон: 603-56288288

Факс: 603-5628 8388/603-5621 2088

## Підтримка користувачів в Індії

За підтримкою й послугами можна звертатися:

### Глобальний веб-сайт

<http://www.epson.co.in>

Тут можна знайти інформацію про технічні характеристики продуктів, драйвери для завантаження, а також замовити продукти.

### Лінія допомоги

- Обслуговування, інформація про продукти та замовлення витратних матеріалів (лінії BSNL)  
Безкоштовний номер: 18004250011  
Лінія доступна з 9:00 до 18:00, з понеділка по суботу (окрім святкових днів)

## Додаток

- Обслуговування (користувачі мобільних мереж і CDMA)

Безкоштовний номер: 186030001600

Лінія доступна з 9:00 до 18:00, з понеділка по суботу (окрім святкових днів)

## Підтримка користувачів у Філіппінах

У корпорації Epson Philippines з радістю допоможуть користувачам, які звернуться за технічною підтримкою, а також за іншими послугами, що надаються після продажу. Зв'язатися з нами можна за наведеними нижче телефонами, факсами та адресою електронної пошти.

### Глобальний веб-сайт

<http://www.epson.com.ph>

Тут можна знайти інформацію про технічні характеристики, драйвери для завантаження, відповіді на часті запитання (FAQ), або звернутися із запитаннями по електронній пошті.

### Центр обслуговування клієнтів компанії Epson Philippines

Безкоштовний номер: (PLDT) 1-800-1069-37766

Безкоштовний номер: (цифровий) 1-800-3-0037766

Столичний регіон: (+632)441-9030

Веб-сайт: <https://www.epson.com.ph/contact>

Адреса електронної пошти: [customercare@epc.epson.som.ph](mailto:customercare@epc.epson.som.ph)

Лінія доступна з 9:00 до 18:00, з понеділка по суботу (окрім святкових днів)

Персонал центру обслуговування клієнтів по телефону допоможе вирішити зазначені нижче питання.

- Зробити замовлення продуктів і отримати інформацію про них
- Отримати відповіді на запитання про використання продуктів або проблеми, які виникають
- Замовити послуги, пов'язані з ремонтом і гарантійним обслуговуванням

### Корпорація Epson Philippines

Міжміська лінія: +632-706-2609

Факс: +632-706-2663