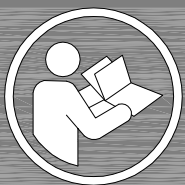
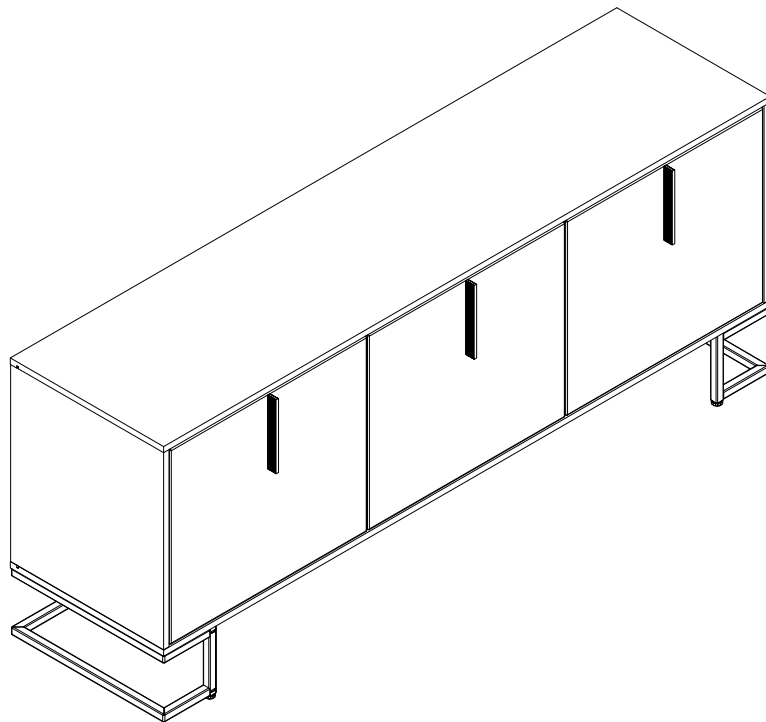
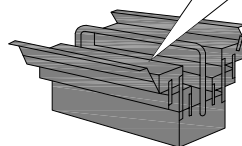
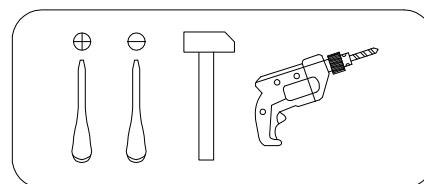
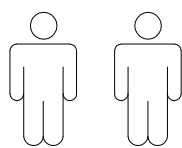
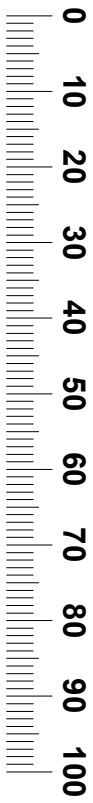


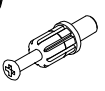


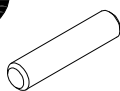
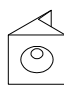
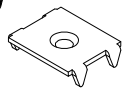
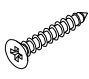
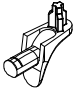


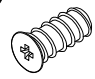

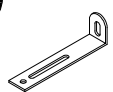



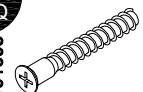

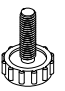
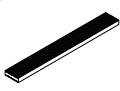

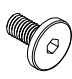
Art. Nr. 212T001 / 212T011 / 212T111
Art. Nr. 212T100 / 212T101 / 212T102



- | | |
|---------------------------------------|-----------------------------------|
| D Montageanleitung | GB Assembly instructions |
| FR Notice de montage | IT Istruzioni di montaggio |
| NL Handleiding voor de montage | PL Instrukcja montazu |
| CZ Montážní návod | SK Návod na montáž |
| HU Szerelési útmutató | RO Instrukțiuni de montaj |
| TR Montaj talimati | RU Инструкция по монтажу |





A 090913 7x32  x16	B 000146 15x12  x16	C 100640 20x0.5  x16	D 000151 8x35  x16	E 135021  x8	F 062367  x2
G 000759 3x20  x10	H 125913  x12	I 168231  x4	J 166107  x2	K 235594 6.3x16  x12	L 010942 4x16  x12
M 155999  x1	N 000754 3.5x16  x2	O 090185 4.5x45  x1	P 013859 8x40  x1	Q 101608 7x50  x6	R 000083 M6x12  x12
S 007085 M6  x4	T 320188  x3	U 005960 M4x25  x6	V 216009 M6x12  x16		

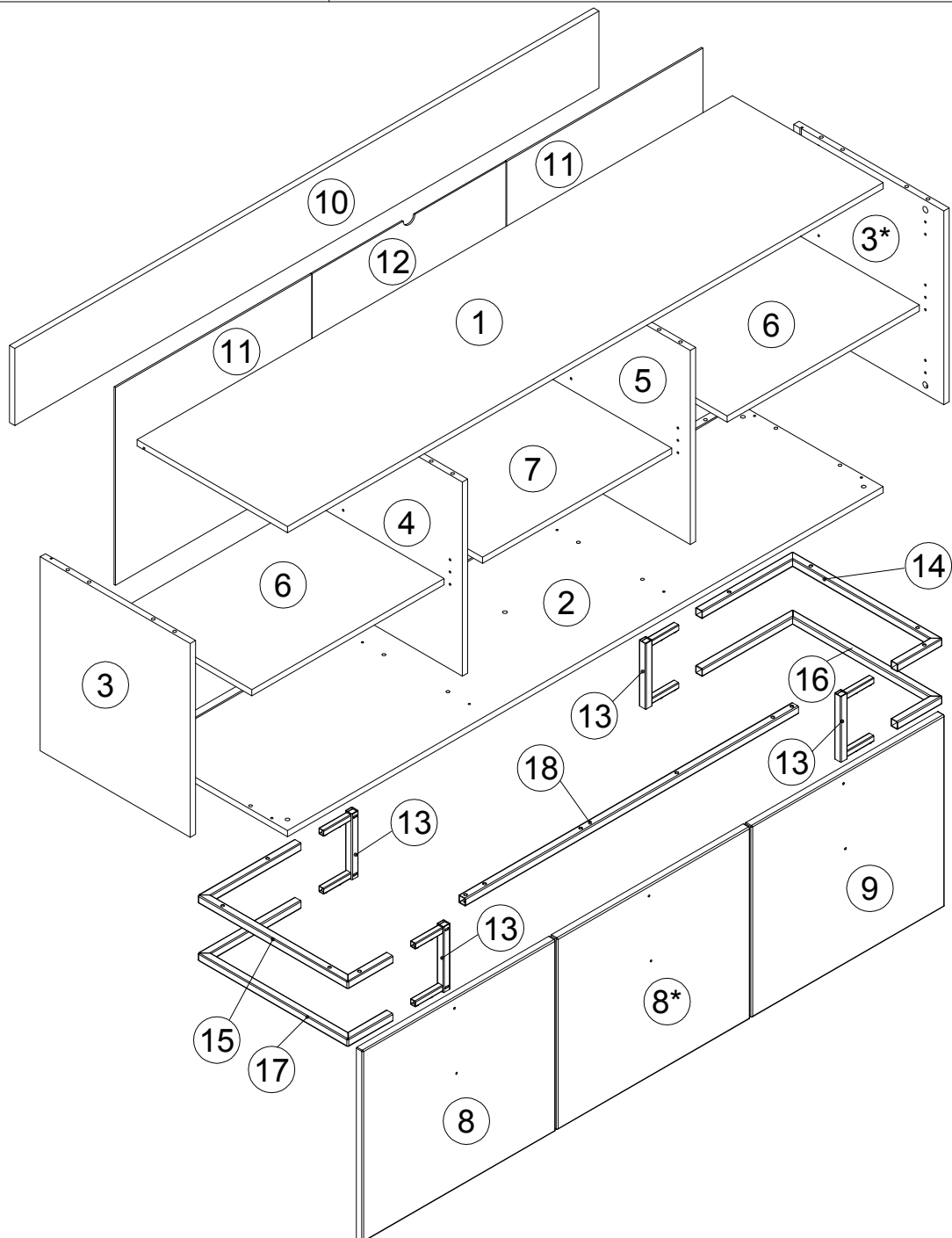
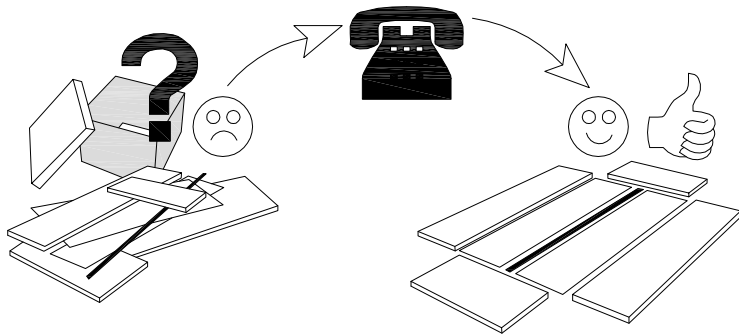
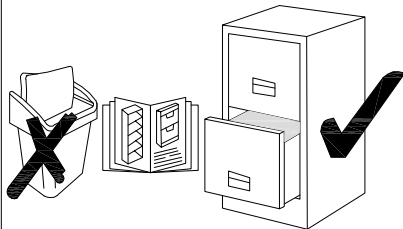
N	Size/MaB (mm)	Qty	✓	N	Size/MaB (mm)	Qty	✓
1	1785x451x16	1		10	1751x200x16	1	
2	1785x451x16	1		11	588x513x3	2	
3	503x450x16	2		12	581x513x3	1	
4	503x409x16	1		13	170x102x20	4	
5	503x409x16	1		14	450x290x20	1	
6	576x404x16	2		15	450x290x20	1	
7	567x404x16	1		16	450x290x20	1	
8	497x579x19	2		17	450x290x20	1	
9	497x579x19	1		18	998x20x20	1	

Service - Dienstverlening - Serwis - Servis - Сервисная служба

Name - Naam - Nazwa - Isim - Название

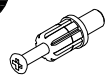
Nr. - No. - Номер

Typ - Type - Тип - Тип



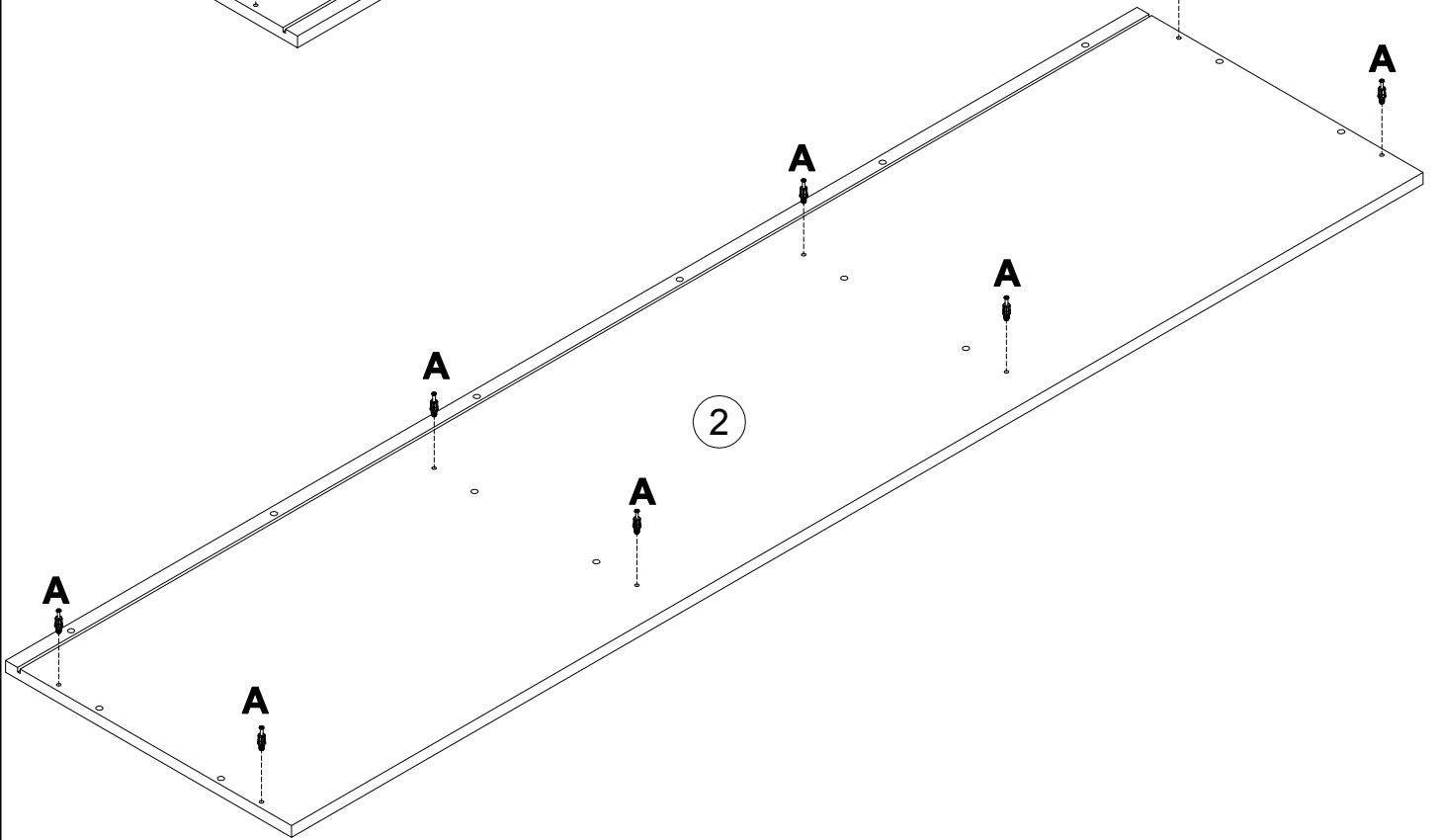
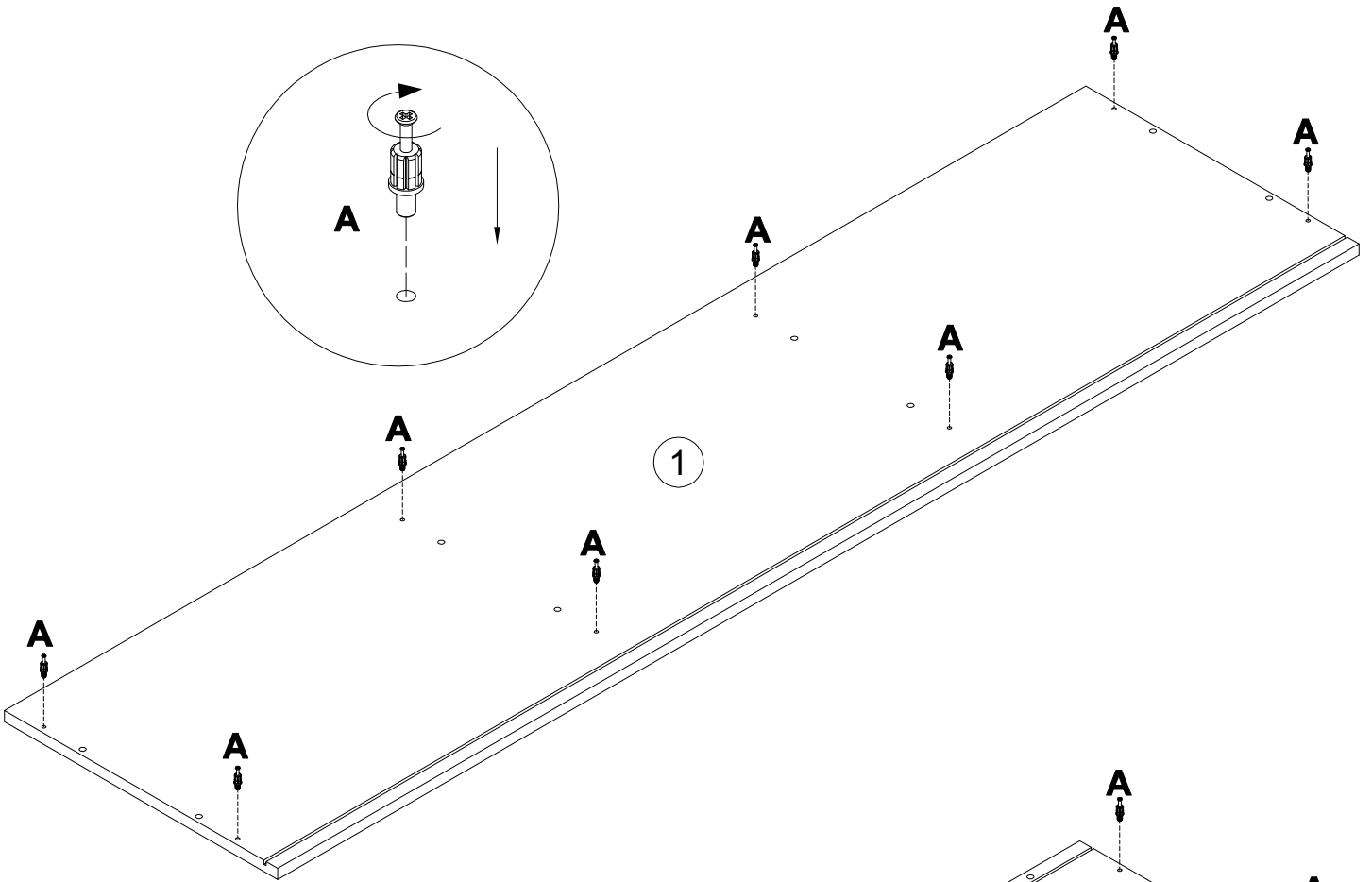
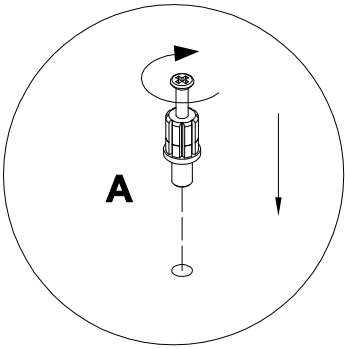
1

A
090913



7x32

x16

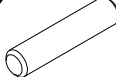


B
000146



15x12
x16

D
000151



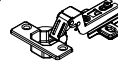
8x35
x16

H
125913



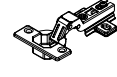
x12

I
168231



x4

J
166107

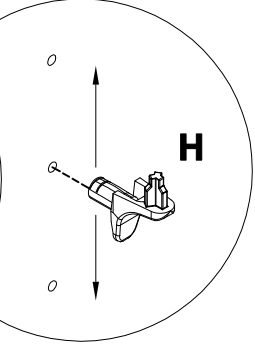
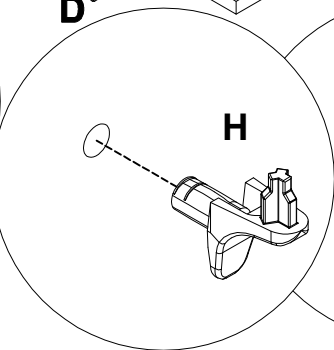
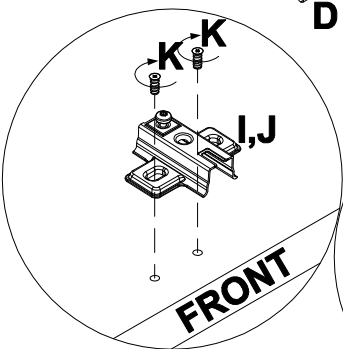
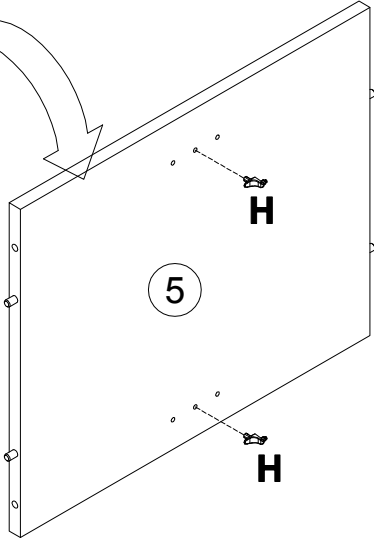
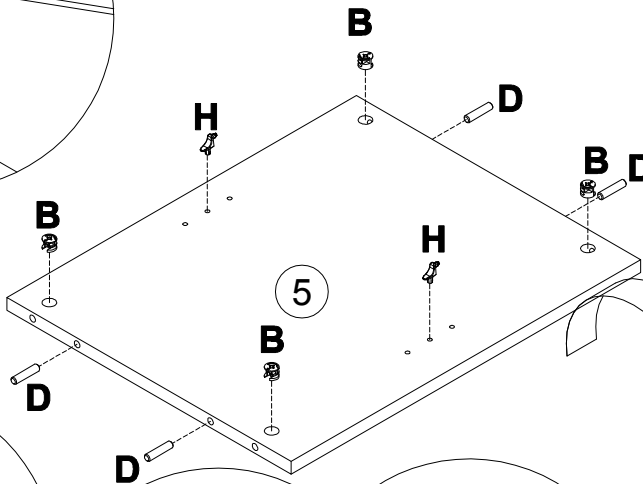
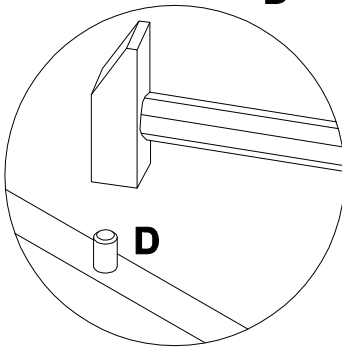
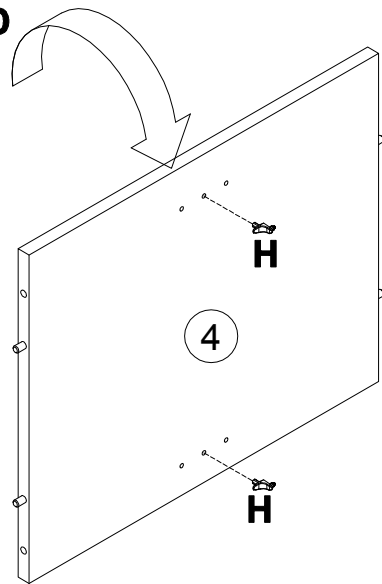
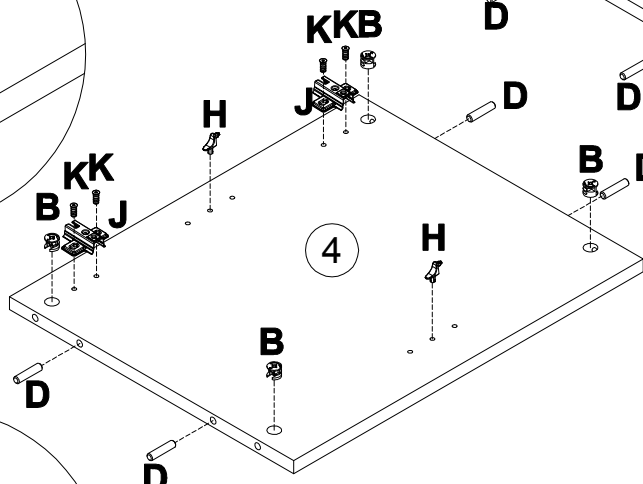
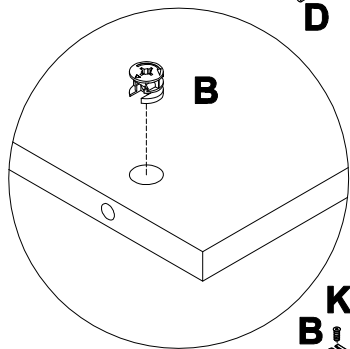
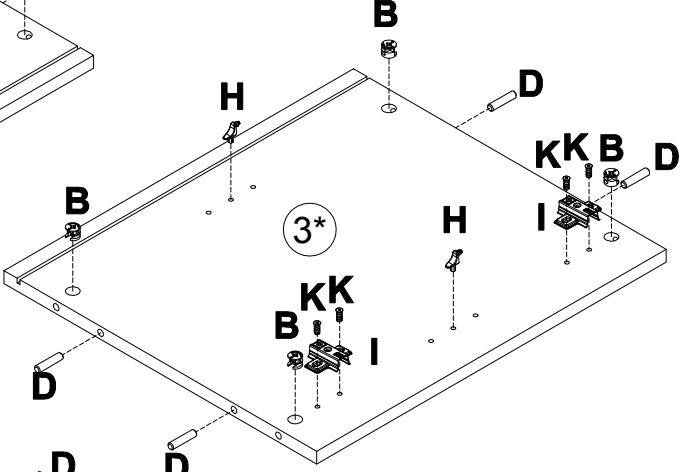
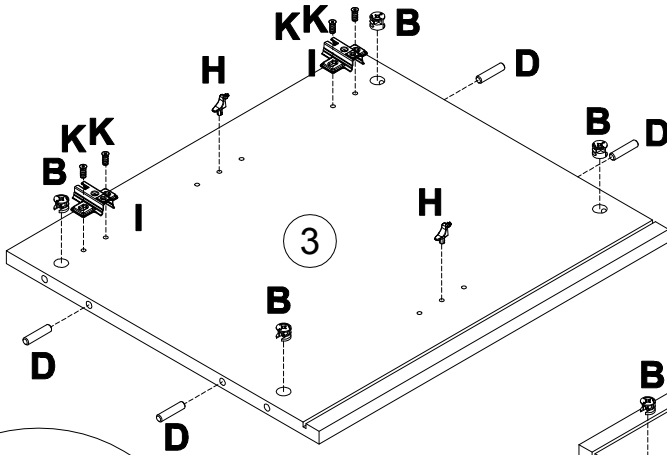


x2

K
235594

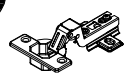
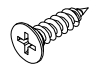


6.3x16
x12



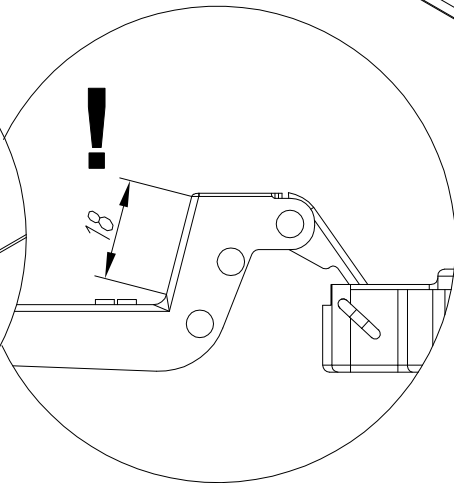
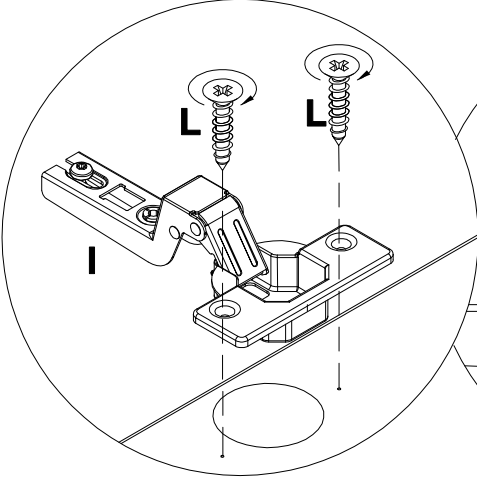
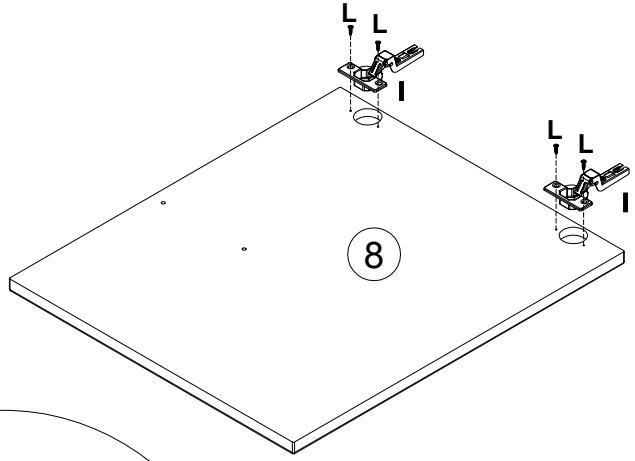
FRONT

3

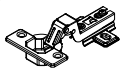

168231		x2	010942		4x16	x4
--------	---	----	--------	---	------	----

LINKE

!!!

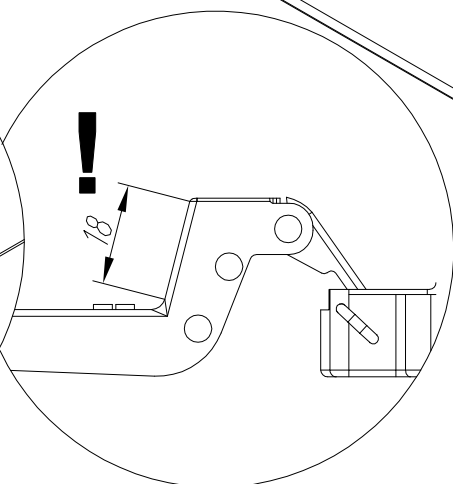
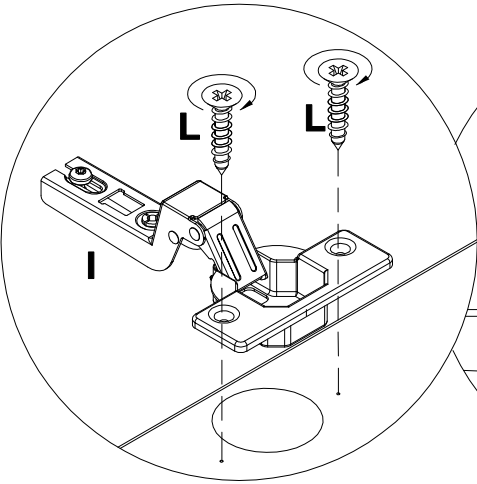
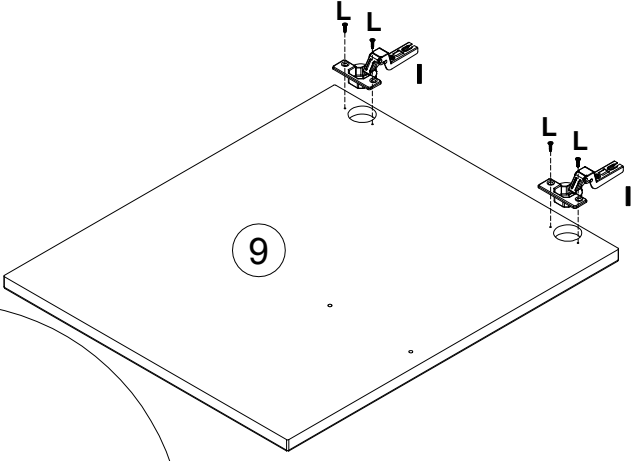


4

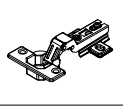

168231		x2	010942		4x16	x4
--------	---	----	--------	---	------	----

RECHTE

!!!

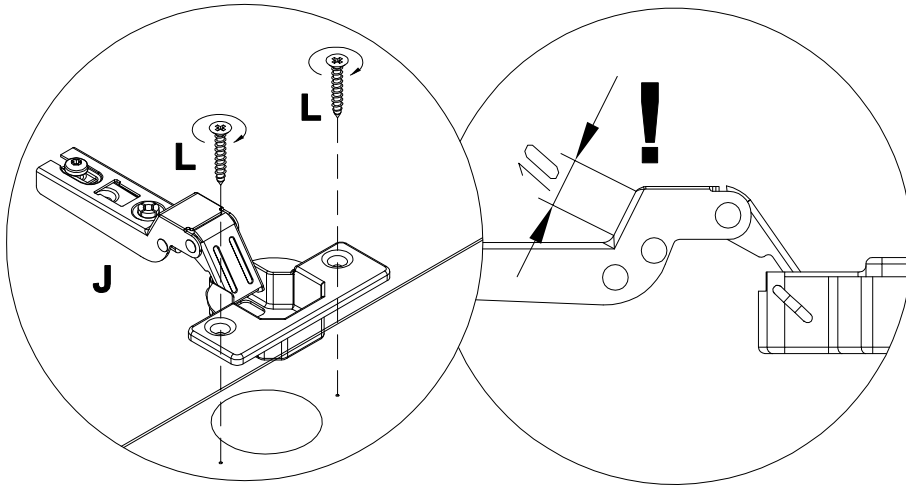
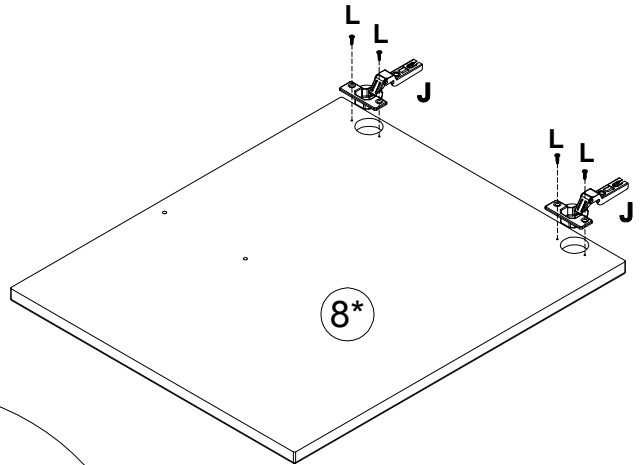


5

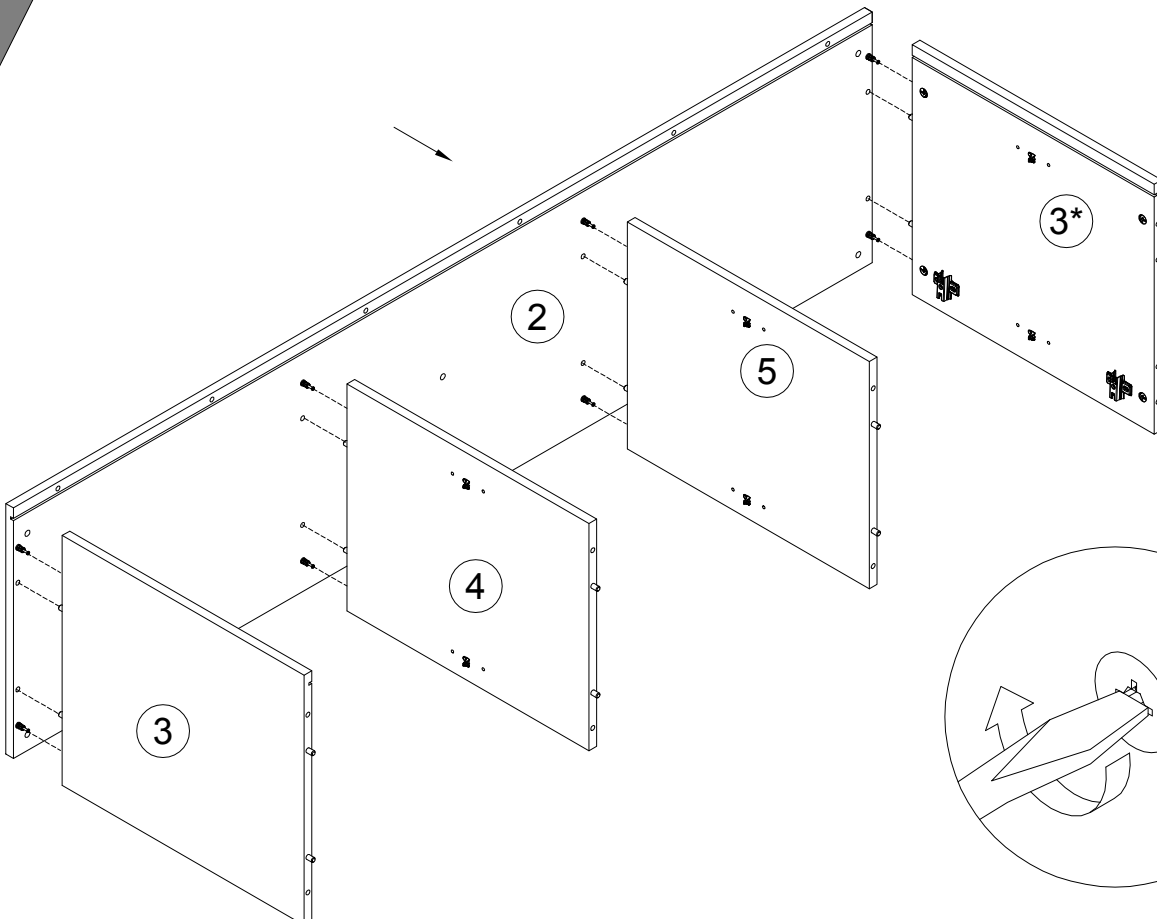
166107		x2	010942		4x16	x4
--------	--	----	--------	--	------	----

MITTLERE

!!!



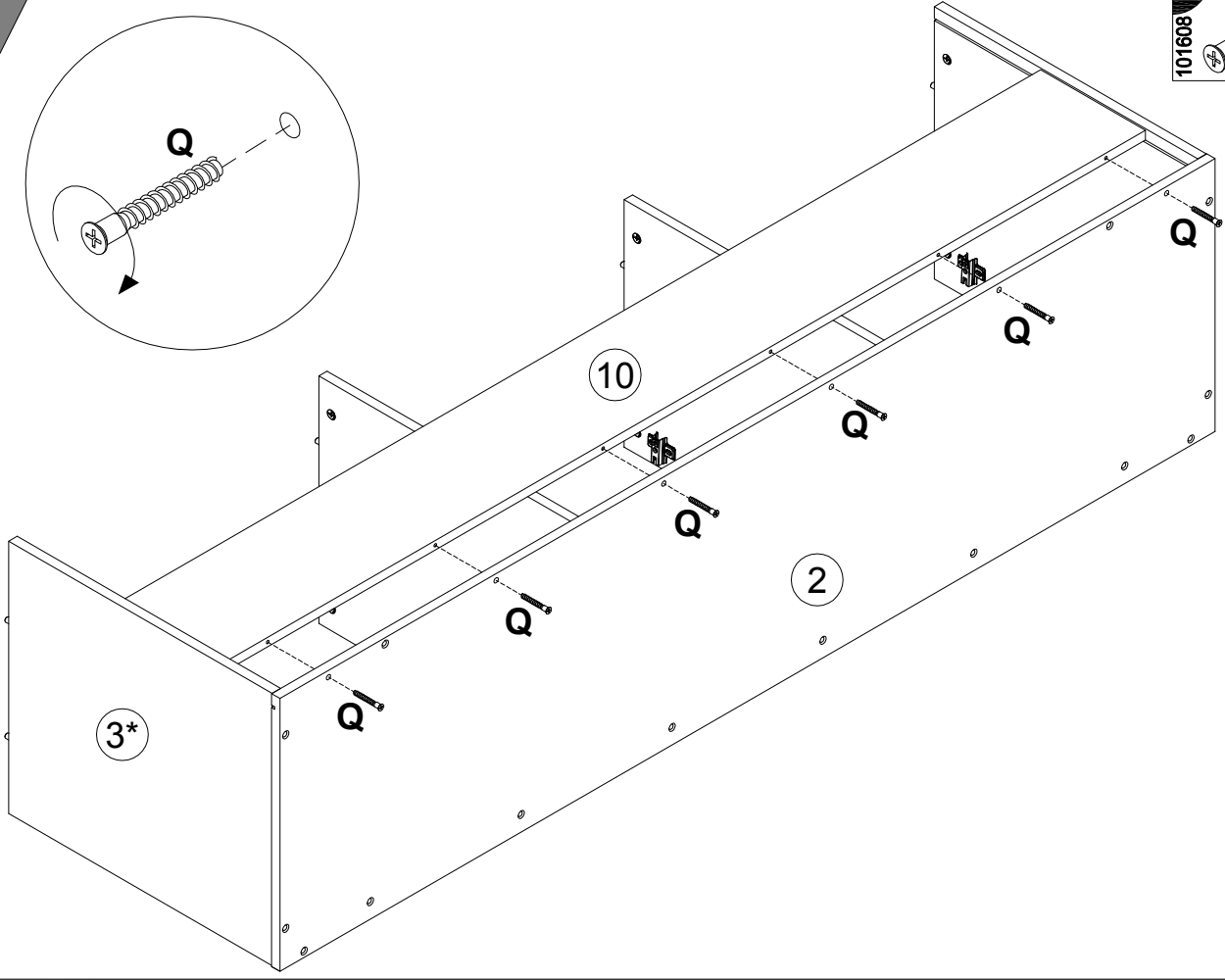
6



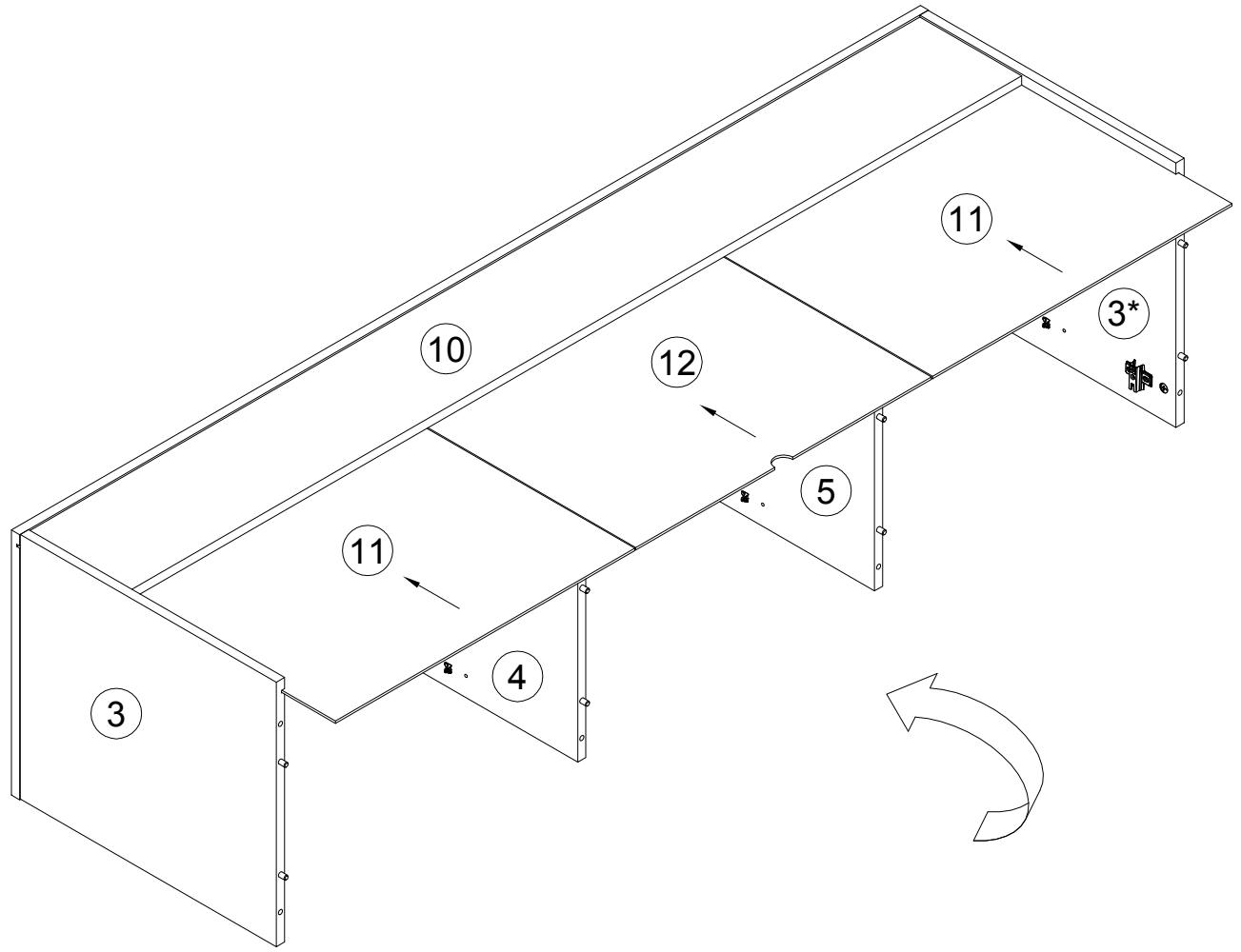
7

7

101608 7x50 x6

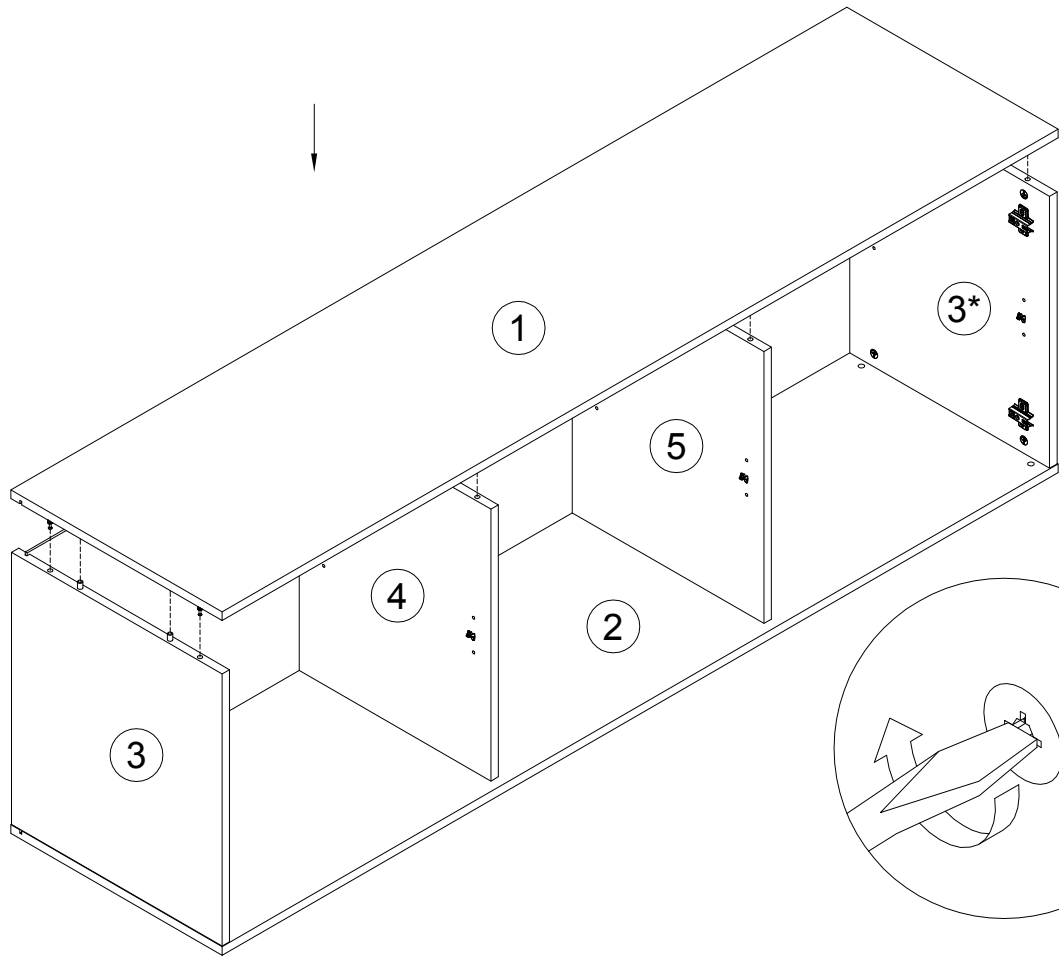


8

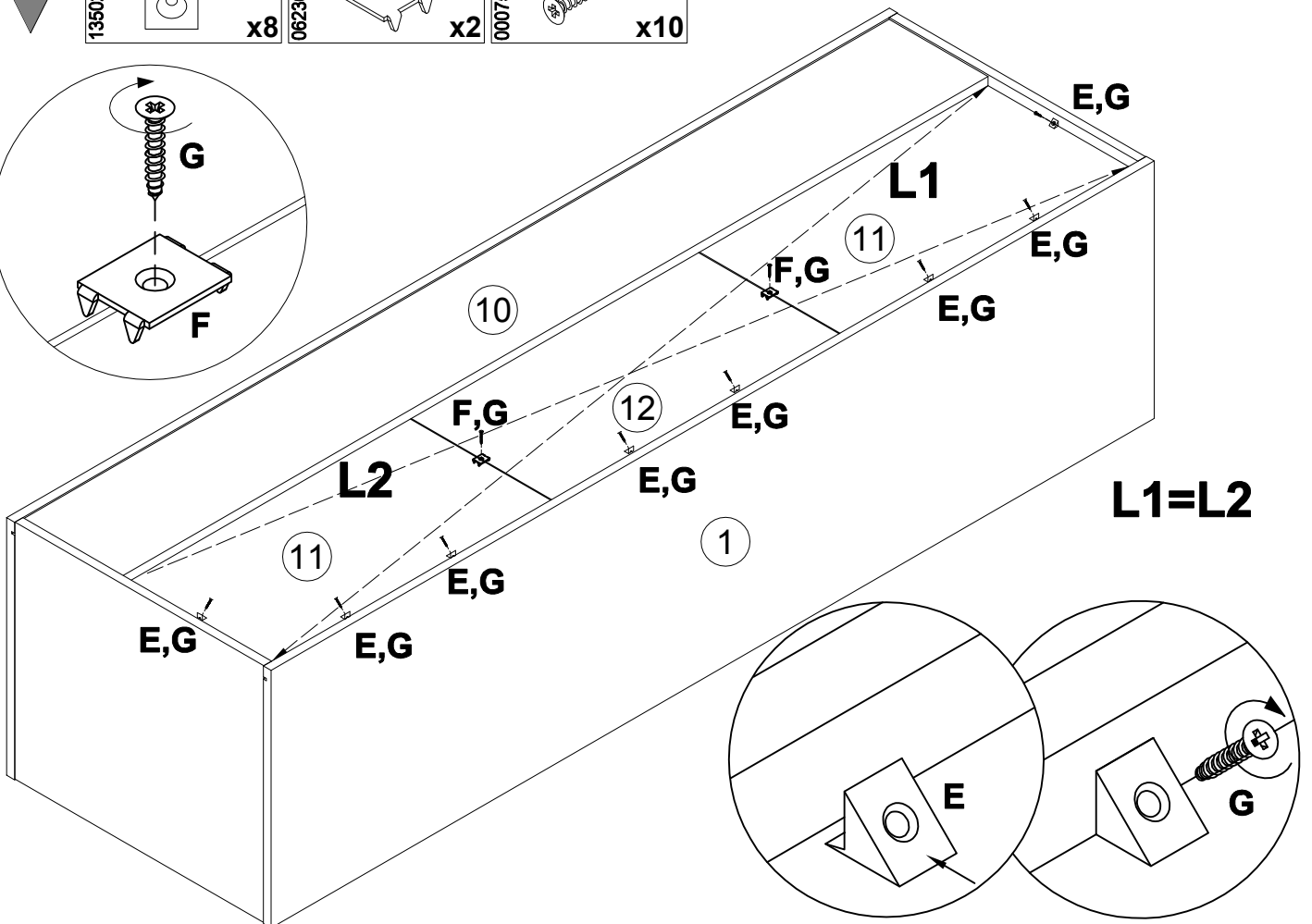
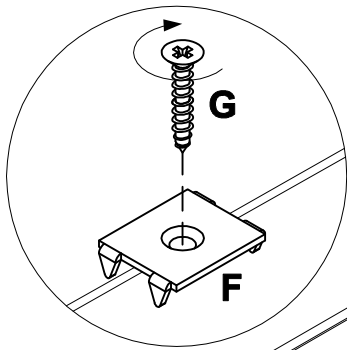
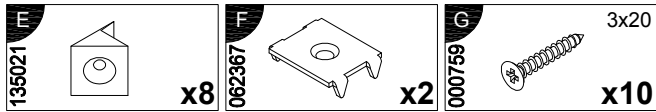


8

9



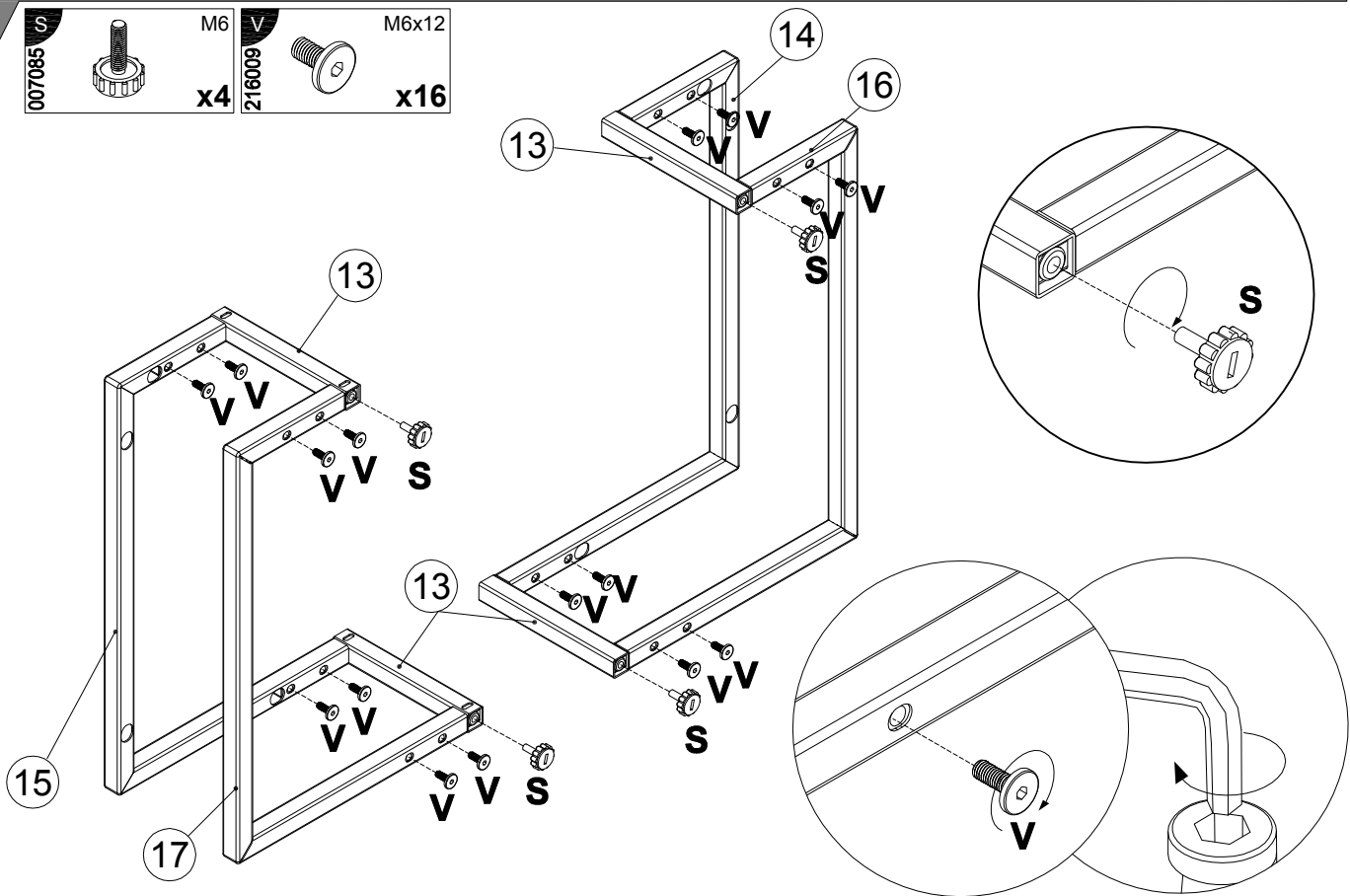
10




9

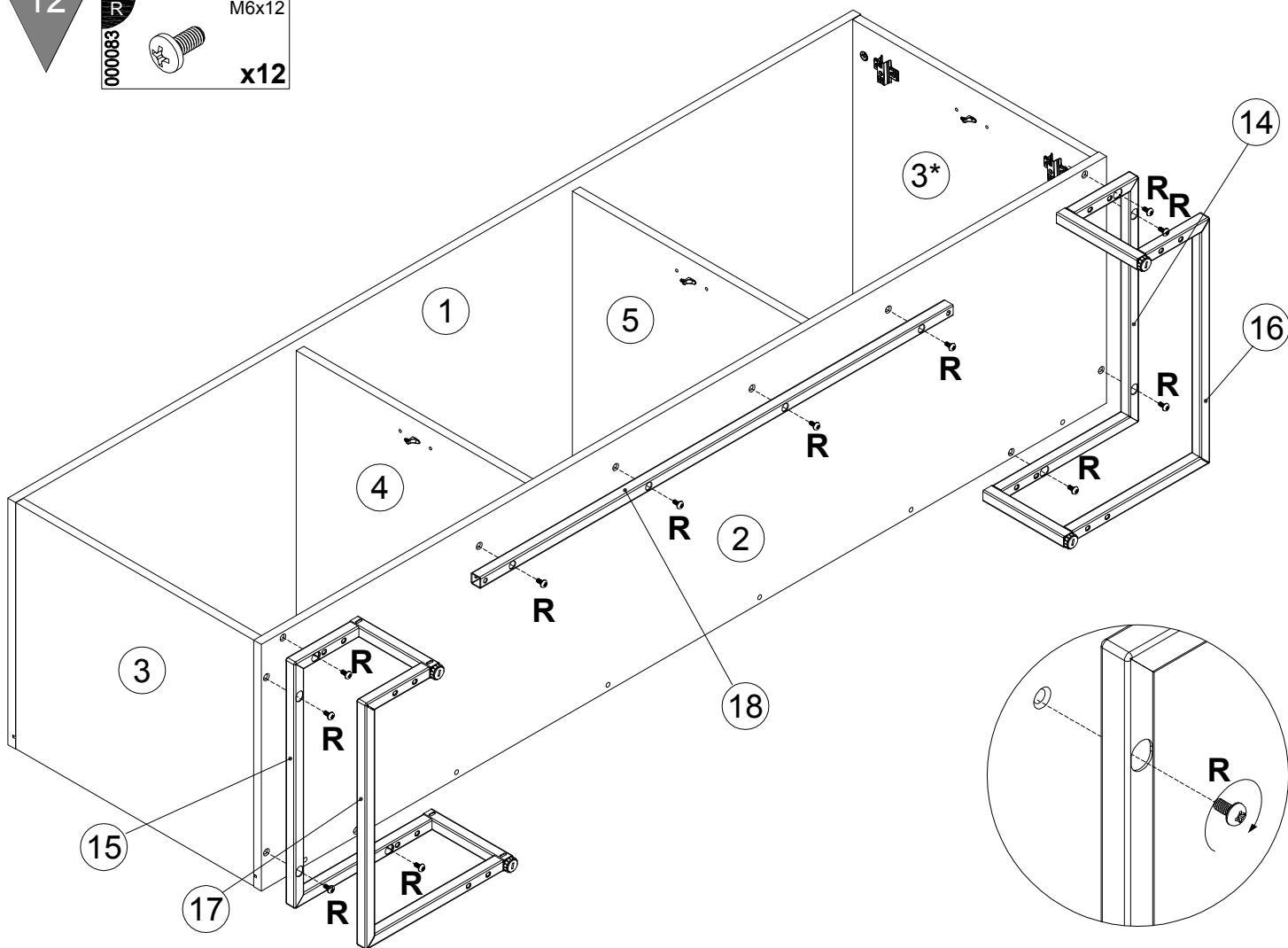
11

007085		M6	216009		M6x12
		x4			x16

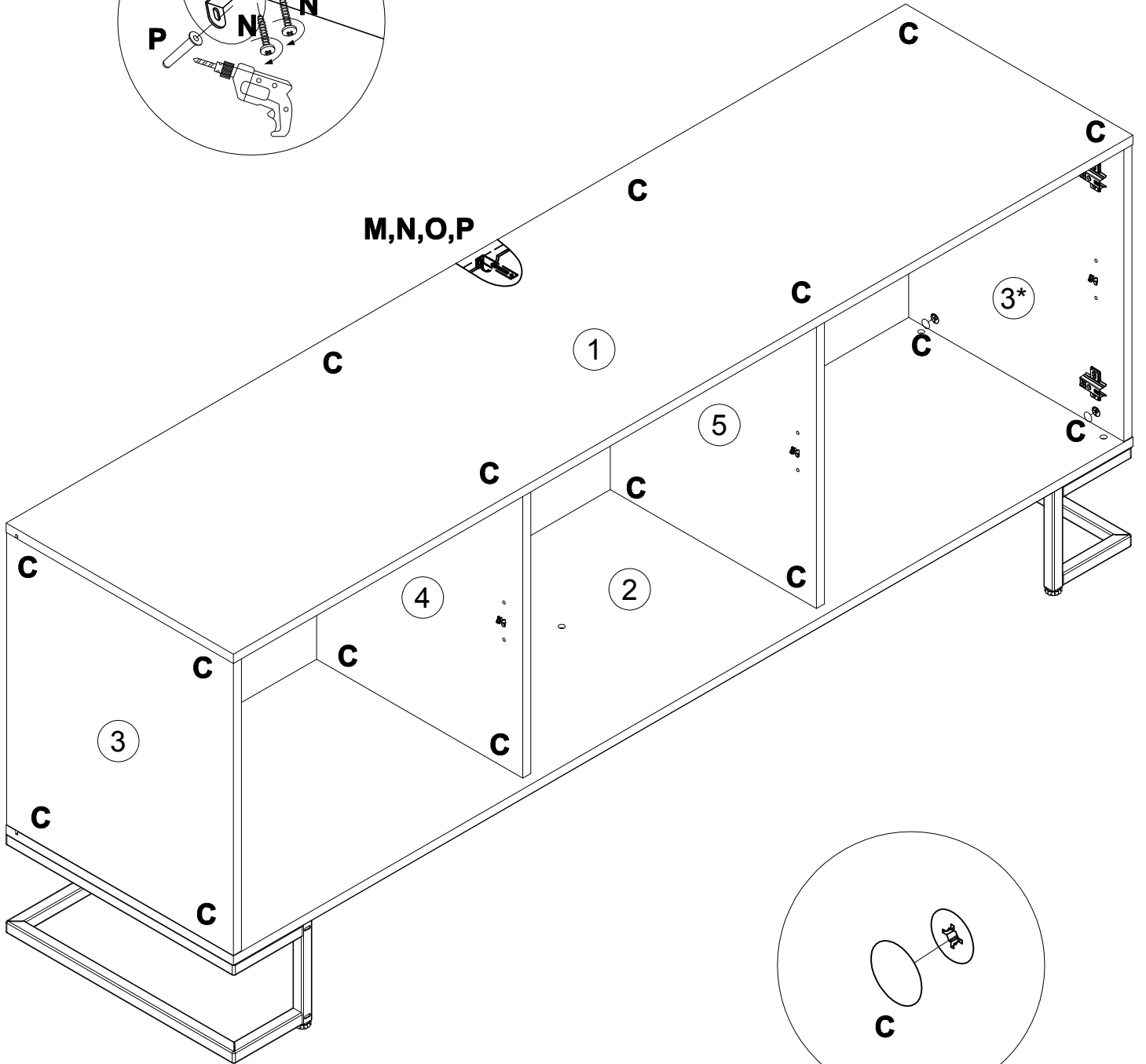
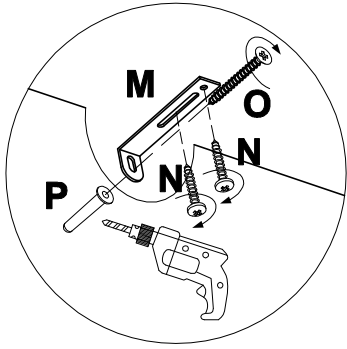


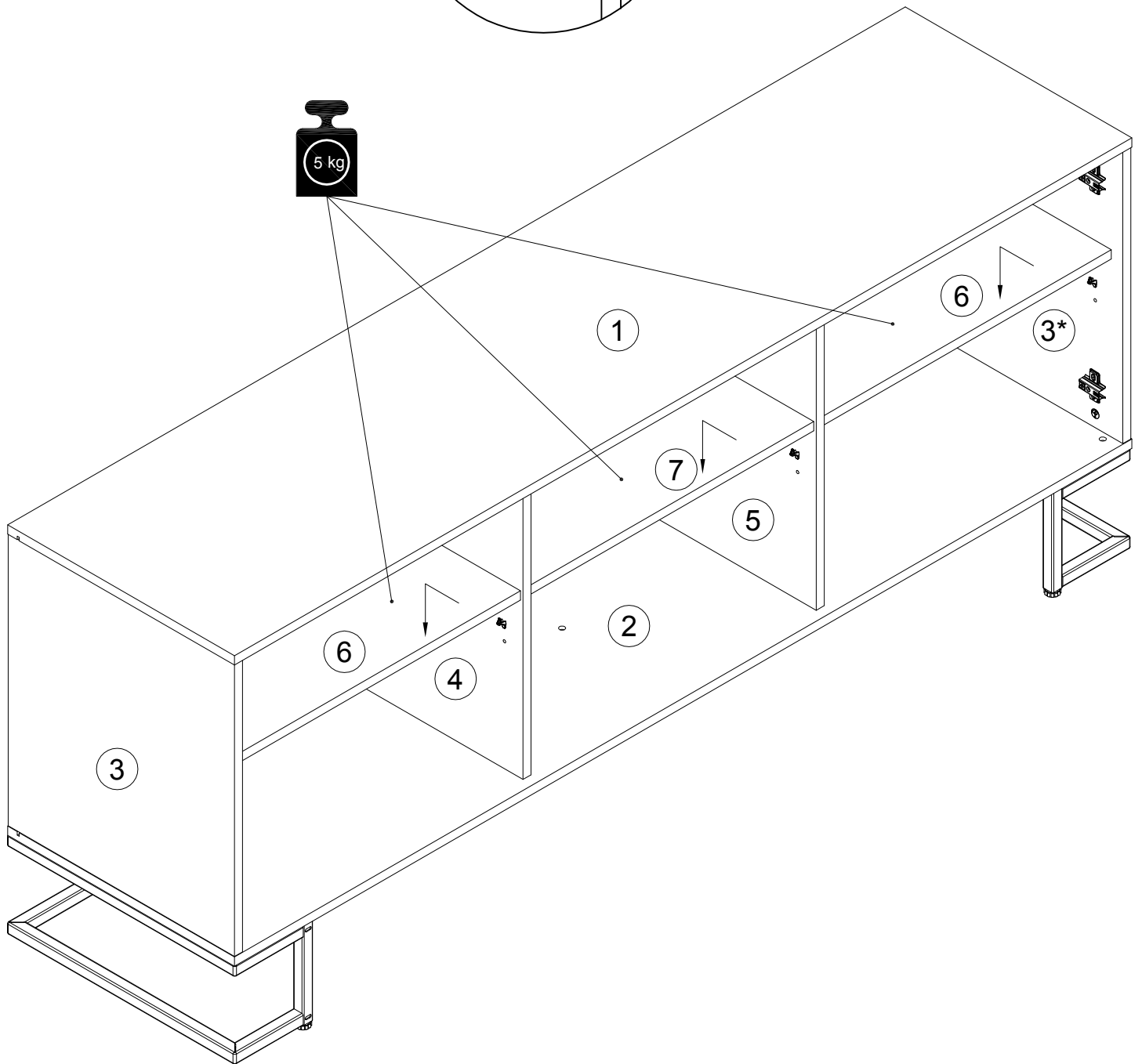
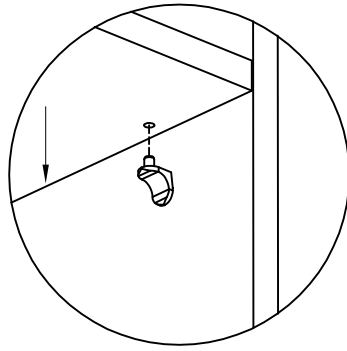
12


000083		M6x12
		x12

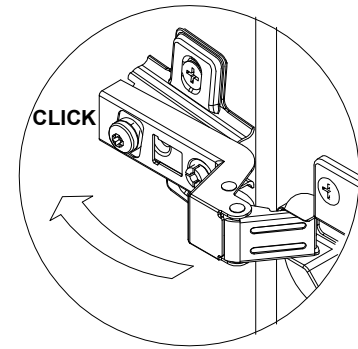
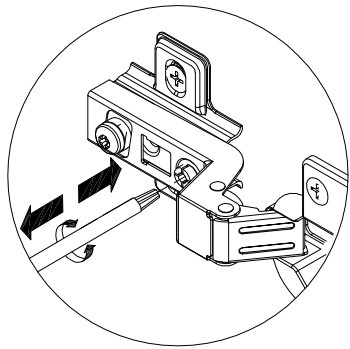
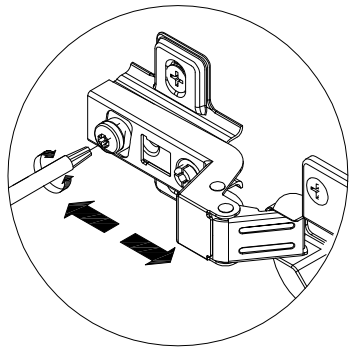
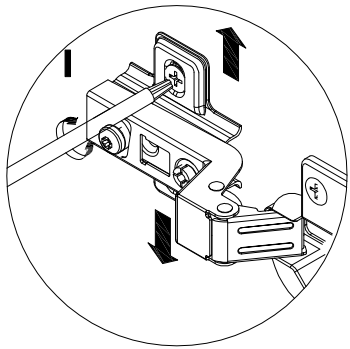
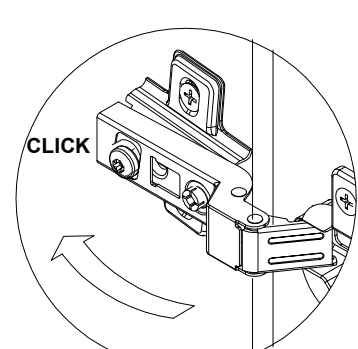
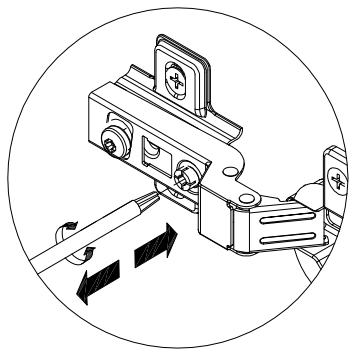
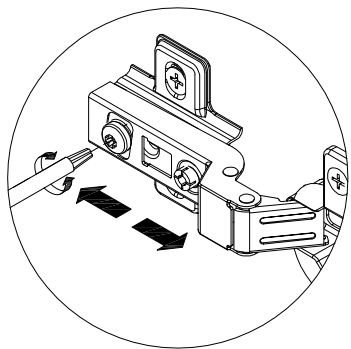
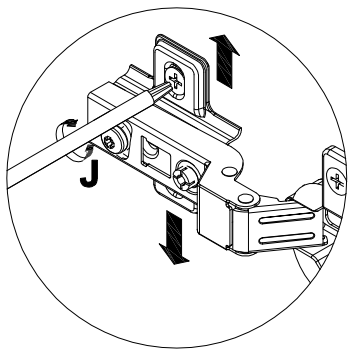
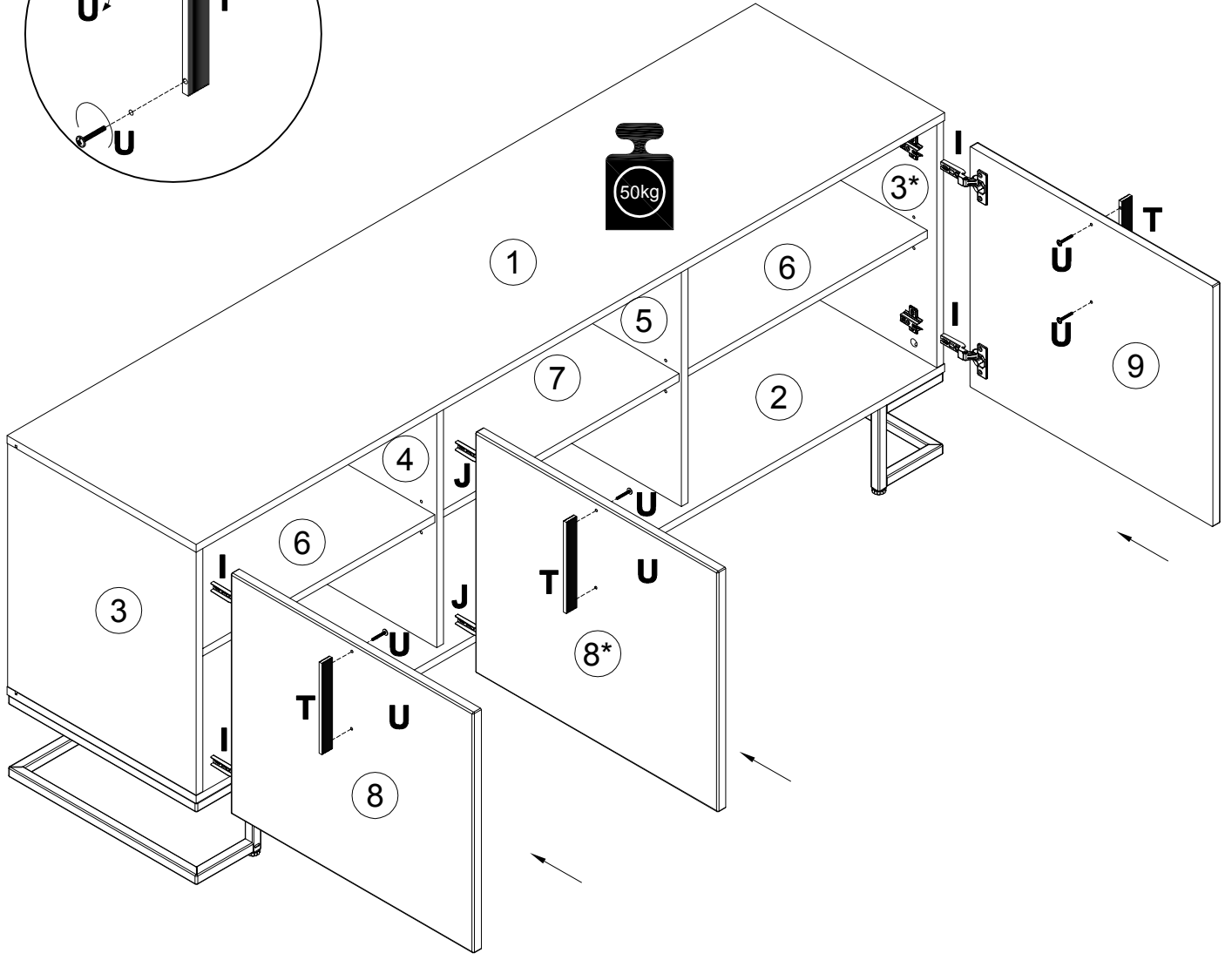
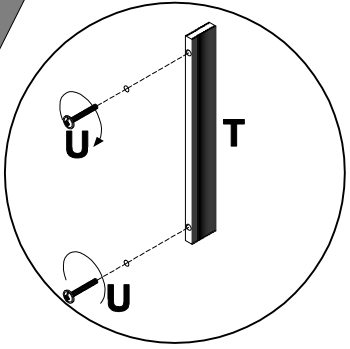


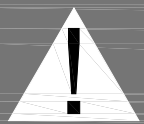
C 100640 20x0.5 x16	M 155999 x1	N 000754 3.5x16 x2	O 090185 4.5x45 x1	P 013859 8x40 x1
-------------------------------------	--------------------------	------------------------------------	------------------------------------	----------------------------------



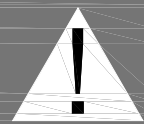


T 320188		U 005960	M4x25
	x3		x6





Achtung • Attention • Attenzione
Opgelet • Uwaga • Pozor • Figyelem
Atenție • Dikkat • Внимание



(D)	Wandbefestigung dient als Kippschutz – unbedingt anbringen! Bei einigen Wandtypen kann ein Spezialdübel erforderlich sein!
(GB)	The wall fastening serves to prevent tipping – be absolutely sure to mount it! For certain wall types, a special wall plug may be necessary!
(FR)	La fixation murale sert de protection contre le basculement – à installer impérativement ! Pour certains types de murs il faut des chevilles spéciales !
(IT)	Il fissaggio alla parete serve da protezione anti-ribaltamento – attaccarla assolutamente ! Per alcune strutture di parete può essere necessario un tassello speciale !
(NL)	Bevestiging aan de muur dient als kantelbescherming – zeker en vast bevestigen ! Bij enkele muurtypes is een speciale plug misschien vereist !
(PL)	Mocowanie do ściany jest jednocześnie zabezpieczeniem przed przewróceniem – koniecznie zamontować! Do niektórych rodzajów ścian koniecznie zastosować specjalne kołki mocujące.
(CZ)	Montáž na stěnu slouží jako ochrana proti převrhnutí – bezpodmienečně umístěte! Uněkterých typů stěn může být zapotřebí speciální hmoždinka !
(SK)	Upevnenie na stenu slúži ako ochrana proti prevráteniu – bezpodmienečne použite! Pre niektoré druhy stien môže byť potrebná špeciálna hmoždenka !
(HU)	A terméket a falhoz kel rögzíteni, különben az felborulhat! Egyes faltípusoknál speciális tiplit kell használni !
(RO)	Sistemul de fixare la perete servește ca protecție la răsturnare – de montat obligatoriu! Pentru unele tipuri de pereți este posibil să fie necesar un diblu special !
(TR)	Duvardaki sabitleme, devrilmeye karşı bir emniyet tedbiridir ve mutlaka monte edilmelidir! Bazı duvar tiplerinde bunun için özel bir düble gerekli olabilir !
(RU)	Обязательно установите крепление на стене во избежание опрокидывания ! Для некоторых типов стен может потребоваться специальный дюбель !