

8. Хранение

8.1. При погрузке и перевозке соблюдайте меры предосторожности, исключающие механические повреждения.

9. Техническое обслуживание

9.1. При загрязнении светильника очищайте поверхность мягкой сухой тканью. Не допускайте использования растворителей и других агрессивных моющих средств.

10. Гарантийные обязательства

10.1. Гарантийный срок эксплуатации – 2 года со дня продажи светильника через розничную сеть при соблюдении потребителем условий установки, эксплуатации, транспортировки и хранения.

10.2. В случае обнаружения неисправности или выхода светильника из строя не по вине покупателя, до истечения гарантийного срока следует обратиться в магазин, продавший светильник.

10.3. Неправильное хранение, использование светильника или его использование не по назначению лишают права на гарантию.

10.4. Возврат светильника осуществляется только в заводской упаковке без механических повреждений и при полной комплектации светильника.

10.5. Гарантийные обязательства выполняются продавцом при предъявлении покупателем заполненного гарантийного талона и кассового чека.



@estares_ru VK



estares.ru



Rutube



Яндекс Дзен



Estares Official YouTube



Estares.ru Tik Tok

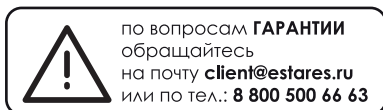


Estares.ru Instagram



@estares.ru Facebook

Обзоры светильников, настройка пульта и
сборка светильников в **Яндекс Дзен** и на нашем
Rutube канале **Estares**



Сделано в Китае
Импортер: ООО «АЛМАК»
Телефон: 8 800 500 66 63
Адрес: 115432, г. Москва,
Проектируемый 4062-й проезд, дом № 6,
строение №2, этаж 2-й, офис № 23.



ДАТА ПРОДАЖИ _____ Печать магазина

МОДЕЛЬ: IRUMA

1. Общие сведения

1.1. Светодиодный светильник является современной альтернативой люстре, используется для основного освещения помещений.

1.2. Отличительной особенностью потолочной люстры является возможность настройки яркости света, а также функция «ночник».

В комплект люстры входит пульт дистанционного управления, позволяющий включать и выключать светильник, устанавливать необходимые параметры освещения, не отвлекаясь от работы или отдыха. Режим «ночник» обеспечивает комфортную, мягкую подсветку комнаты в ночное время.

1.3. Светильник изготовлен из высококачественных и безопасных материалов.

Материал корпуса / рассеивателя: металл / ТПП

1.4. Светильник не выделяет инфракрасное и УФ излучение.

1.5. Конструкция светильника разработана для равномерного освещения жилых помещений (детской, гостиной, кухни, спальни площадью до 20 м²) без отбрасывания тени и зон избыточной яркости.

1.6. При соблюдении правил эксплуатации светильник рассчитан на длительный срок службы.

1.7. В данном паспорте указаны технические данные, комплект поставки, устройство изделия и способ подготовки к работе.

2. Требования по технике безопасности

2.1. Все работы по установке и техническому обслуживанию должны проводиться квалифицированным персоналом, имеющим допуск на проведение данного вида работ.

2.2. При установке светильника на стену убедитесь в отсутствии скрытой электропроводки для предотвращения ее повреждения и поражения электрическим током.

2.3. При коммутации (соединении) светильника с сетевым напряжением (через драйвер) обратите внимание на надежность и прочность электрических соединений, т.к. от этого зависит бесперебойность и долговечность его работы.

Особое внимание уделяйте герметизации соединений во влажном помещении, улице, т.к. плохо изолированные соединения могут вызвать короткое замыкание, в результате чего светильник выйдет из строя.

2.4. Для обслуживания светильника отключайте электропитание!

2.5. Светильник имеет степень защиты IP20.

3. Комплект поставки

- | | |
|------------------------------|--|
| 1. Люстра - 1 шт. | 6. Монтажный комплект для люстры – 1 шт. |
| 2. Провод заземления - 1 шт. | 7. Монтажная скоба – 1 шт. |
| 3. Клеммная колодка – 1 шт. | 8. Драйвер- 1 шт. |
| 4. Перчатки – 1 шт. | 9. Хомут – 1 шт. |
| 5. Пульт – 1 шт. | 10. Паспорт – 1 шт. |
| | 11. Коробка – 1 шт. |

4. Техническое описание

Более подробная информация на стикере коробки светильника



Наименование	Мощность полная, Вт	Аналог, Вт	Световой поток, лм	Цветовая температура, К	Габаритные размеры, мм
IRUMA 80W 3R1DL RC	5-80 (75+5)	ЛН 100x8	500-8000	3000-6000К	510 x 400 x h65

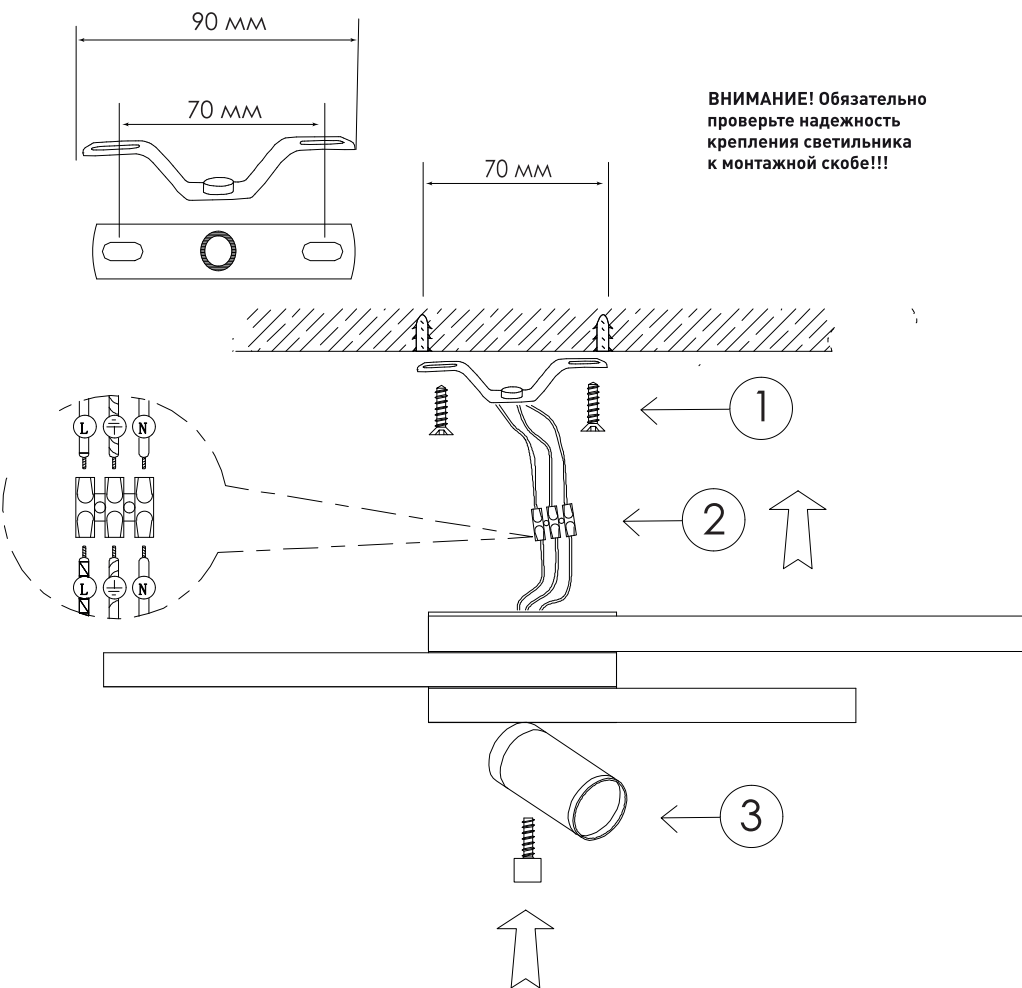
5. Сборка светильника

Используйте перчатки. Расстелите на столе полотенце или любую ткань, чтобы смягчить трение элементов корпуса люстры. Рассортируйте комплектующие на поверхности стола.

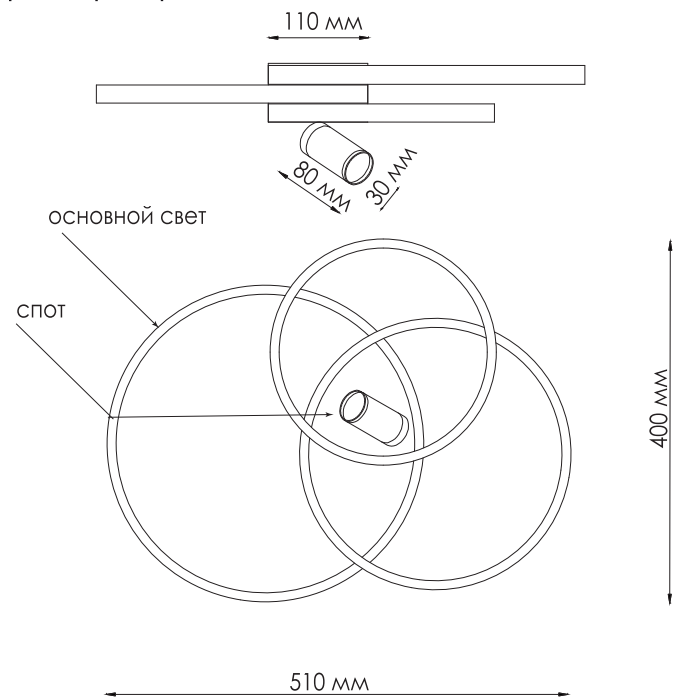
5.1. Светильник собран и готов к монтажу на потолок.

5.2. Разметьте будущие отверстия для монтажной скобы на потолке. Затем закрепите монтажную скобу.

5.3. Выполните электрическое подключение люстры и закрепите люстру на монтажной скобе с помощью декоративного болта.



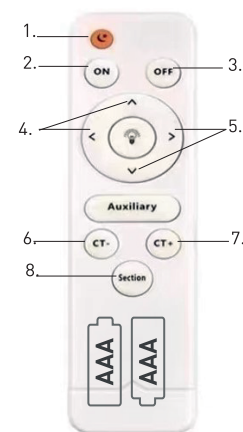
6. Габаритные размеры



7. Настройка и управление

Пульт в комплекте - инфракрасный, поэтому чтобы управлять светильником, необходимо направить пульт на светильник и нажать нужную кнопку. Синхронизации такие пульты не требуют. Если светильник не реагирует на пульт, то проверьте батарейки

Внимание! Вскрытые пульты гарантийному обслуживанию не подлежат!



1. Режим ночник
2. Включение люстры
3. Выключение люстры
4. Увеличение яркости света
5. Уменьшение яркости света
6. Переход к теплomu цвету свечения
7. Переход к холодному цвету свечения
8. Быстрое переключение режимов свечения

Пульт работает от батареек типа AAA (2 штуки). Батарейки в комплект не входят.

