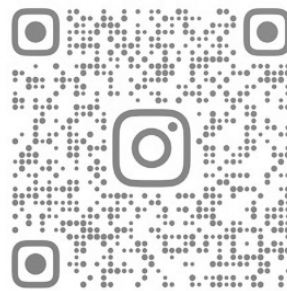




ВИДЕОИНСТРУКЦИЯ



SHTABE.DESIGN

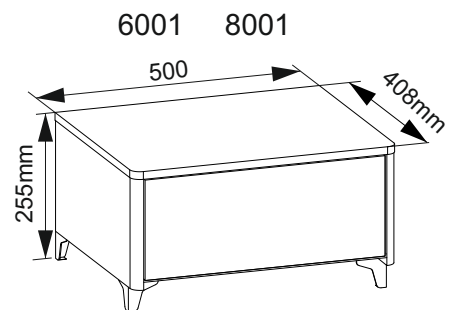
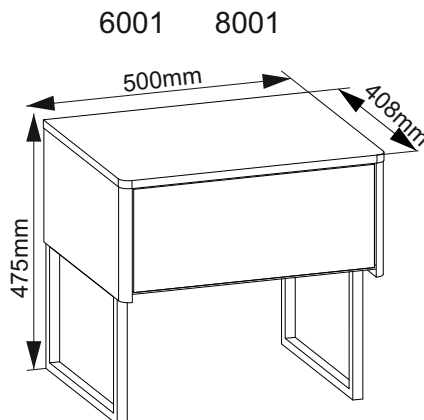
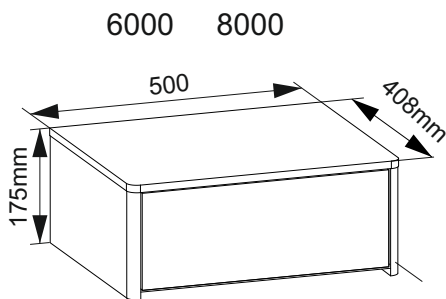
# SHTABE

GROSS 6000

GROSS 6001

ELIFA 8000

ELIFA 8001



- ВЫВОДИТСЯ

**DEUTSCH** Fachkundige Montage erforderlich. Unsachgemäße Montage kann zu Unfällen führen. Da es viele verschiedene Wandmaterialien gibt, sind Schrauben für die Wandbefestigung nicht beigegeben. Erkundigen Sie sich ggf. beim Eisenwarenfachhandel nach geeignetem Befestigungsmaterial.

**ENGLISH** Assembly should be carried out by a qualified person, because wrong assembly may lead to that the furniture will topple over and cause injury or damage. As wall materials vary, screws for fixing to wall are not included. For advice on suitable screw systems, contact your local specialised dealer.

**FRANÇAIS** Le montage doit être effectué par une personne compétente. Un montage mal effectué peut provoquer la chute du meuble et blesser quelqu'un. Les vis et ferrures pour fixer le meuble au mur ne sont pas incluses. Choisissez des vis et ferrures adaptées au matériel de votre mur. En cas de doute, demandez conseil à un vendeur spécialisé.

**ITALIANO** Il montaggio deve essere effettuato da una persona competente. Se non viene effettuato correttamente, il prodotto può ribaltarsi o cadere, danneggiando persone o cose. Poiché ci sono pareti di materiali diversi, le viti per il fissaggio alla parete non sono incluse. Per scegliere gli accessori di fissaggio adatti, rivolgiti a un rivenditore locale.

**ESPAÑOL** Mantaje a realizar por montador autorizado, pues un mantaje erróneo puede resultar en una caída del mueble, causando daños a personas o cosas. Como hay muchas clases de materiales de pared, no se incluyen los tornillos de montaje. Para sugerencias sobre sistemas de colocación adecuados, ponte en contacto con tu especialista más cercano.

**PORTUGUES** A montagem deverá ser realizada por uma pessoa qualificada, pois uma montagem incorrecta pode povocar a queda do móvel e causar lesões ou estragos. Como os materiais de parede variam, os parafusos para fixar à parede não estão incluídos. Para mais conselhos sobre o sistema de parafusos adequado, consulte o seu retalhista local especializado.

**NEDERLANDS** De montage dient te worden uitgevoerd door een vakbekwaam iemand. Foutieve montage kan ertoe leiden dat het meubel omvalt, waardoor er persoonlijk letsel of schade kan ontstaan. Omdat er veel verschillende wandmaterialien bestaan, zit er geen wandbeslag bijgesloten. Voor advies over geschikt wandbeslag, neem contact op met de vakhandel.

**SVENSKA** Montringen ska utföras av kunnig person, då felmontering kan leda till att möbelen faller och skadar någon eller något. Eftersom det finns många olika väggmaterial, medföljer ej skruvar för väggfästning. För råd om lämpliga skruvsystem, kontakta din lokala fackhandlare.

**БЪЛГАРСКИ** Необходим е монтаж от специалист.

Неправилният монтаж може да причини злополуки. Тъй като има много различни стенини материали, винтовете за стенин монтаж не са приложени. При нужда се информирайте в специализираните железарски магазини за подходящия крепежен материал.

**SLOVENSKO** Potrebna je strokovna montaža. Nepravilna montaža lahko vodi do nezgod. Ker obstajajo različni stenski materiali, vijaki za pritrditev na zidu niso priloženi. Za ustrezen pritrditveni material se po potrebi pozanimajte v strokovni trgovini z železnino

**DANSK** Montringen skal udføres af en kyndig person, da fejlmøntering kan føre til at møblet falder og skader nogen eller noget. Eftersom der findes mange forskellige vægmateriale, medfølger der ikke skruer til vægmontering. Ønsker du råd omkring forskellige skruesystemer, kontakt din lokale faghandler.

**ČESKY** Montáž by měla být provedena kvalifikovanou osobou – nesprávné provedení může vést k převrnutí nábytku a způsobit úraz nebo destrukci. Pro různé zdící materiály nejsou šroubky a uchycení obsaženy v balení. O vhodném připevnění se poraďte s odborným prodejcem.

**SLOVENSKY** Montáž by mala byť prevedená kvalifikovanou osobou. Pri nesprávnej montáži môže dôjsť k pádu nábytku, a tým aj k prípadnému úrazu. Skrutky a úchytky na rôzne typy stien nie sú súčasťou balenia. Ak si nie ste istí, obráťte sa na kvalifikovanú osobu.

**POLSKI** Montaż powinien być przeprowadzany przez wykwalifikowaną osobę, ponieważ złe zmontowanie może spowodować zniszczenie mebla lub może wyrządzić szkodę domownikom. Ponieważ w każdym pomieszczeniu ściany mogą być wykonane z innego materiału, komplet nie zawiera żadnych wkrętów ani umocowań. Aby zasięgnąć porady w kwestii wyboru odpowiednich wkrętów skontaktuj się z lokalnym sklepem specjalistycznym.

**MAGYAR** Az összeszerelést ajánlatos képzett szakemberre bízni, mert a helytelen összeszerelés következtében a bútor felborulhat és sérülést okozhat. Mivel a fal anyaga lakásonként/otthononként eltérő lehet, a rögzítéshez szükséges csavarokat a csomag nem tartalmazza. A megfelelő csavar kiválasztásáért kérj tanácsot az áruházban a zakképzett személyzettől.

**РУССКИЙ** Сборка должна производиться специалистом, так как неправильная сборка может привести к опрокидыванию мебели, что может повлечь за собой ущерб или телесные повреждения. Так как материалы стен различаются, шурупы для фиксации к стене не прилагаются. Для выбора подходящих крепежных средств обратитесь в местный специализированный магазин.


**ROMÂNĂ** Necesită montaj de specialitate. Montarea necorespunzătoare poate cauza accidente. Deoarece există multe materiale diferite pentru pereți, șuruburile pentru fixarea pe perete nu sunt incluse în ambalaj. Solicitați informații eventual de la magazinul specializat în articole de feronerie privind materialul de prindere adecvat.

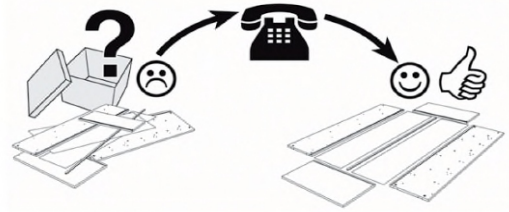
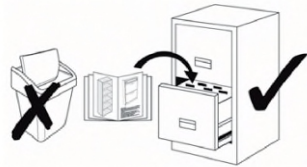
**HRVATSKI** Potrebna stručna montaža. Nestručna montaža može dovesti do nesreća. Budući da postoje različiti zidni materijali, vijci za pričvršćenje na zid nisu uključeni. Raspitajte se npr. u željezariji o prikladnim materijalima za pričvršćenje.

**TÜRKÇE** Uzman kişilerce montaj yapılması gereklidir. Usulüne uygun yapılmayan montaj kazalara yolaçabilir. Çok sayıda duvar malzemesi olduğundan duvara sabitleme vidaları beraberinde verilmemiştir. İcabi halinde demirden yapılmış araç gereç satan dükkanlardan uygun sabitleme malzemeleri hakkında bilgi alın.

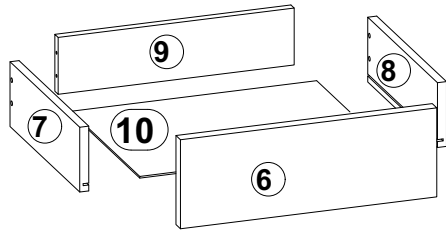
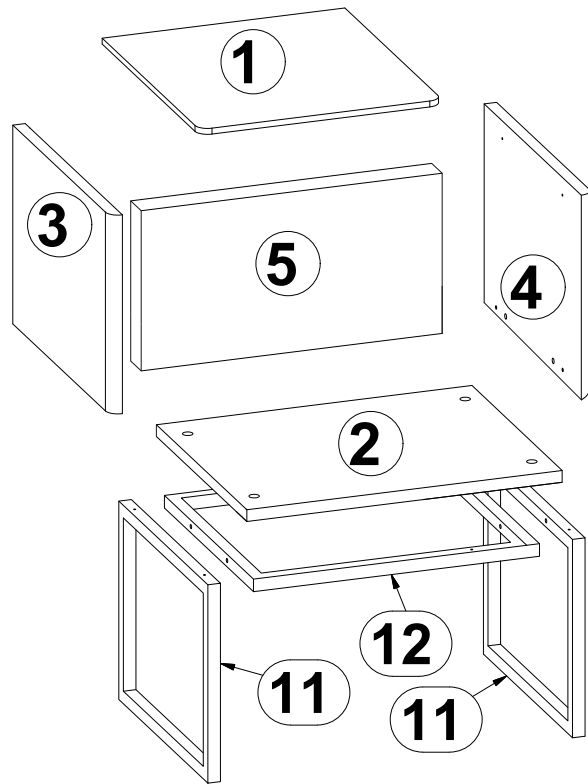
**עברית** מומלץ להרכיב את המוצר ע"י איש מקצוע. הרכבה לא נכונה עלולה לגרום לתאונות. עקב השוני בסוגי הקירות, ערכת ברגים לא מצורפת. לבחירת הברגים המתאימים יש להתייעץ עם בעל מקצוע.

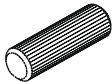
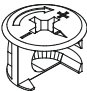
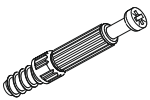
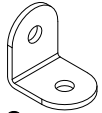

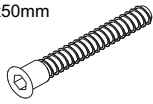
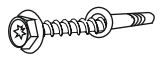

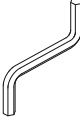



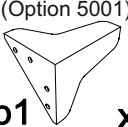
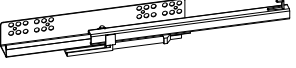
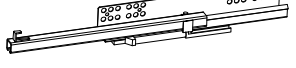
# Service • Dienstverlening • Serwis • Servis • Сервисная служба

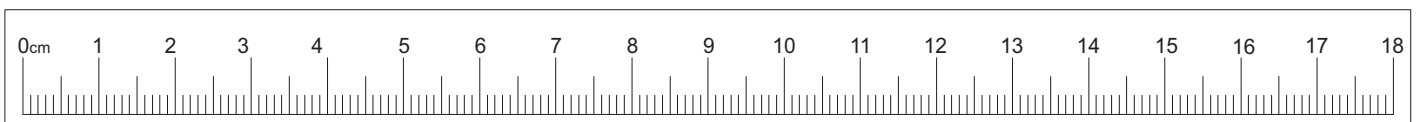
|   |
|---|
| Name • Naam • Nazwa • İsim • Название   |
| Nr. • No. • Номер   |
| Тур • Туре • Tip • Тип  |
|  |

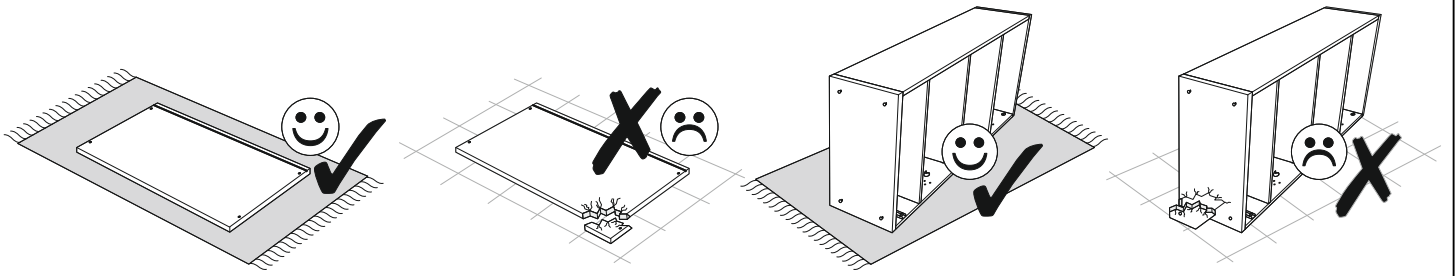


|    |     |     |    |    |
|----|-----|-----|----|----|
| 1  | 501 | 408 | 19 | 1x |
| 2  | 461 | 379 | 18 | 1x |
| 3  | 164 | 407 | 19 | 1x |
| 4  | 164 | 407 | 19 | 1x |
| 5  | 136 | 461 | 18 | 1x |
| 6  | 158 | 455 | 22 | 1x |
| 7  | 110 | 350 | 18 | 1x |
| 8  | 110 | 350 | 18 | 1x |
| 9  | 415 | 95  | 18 | 1x |
| 10 | 424 | 357 | 3  | 1x |
| 11 | 130 | 350 | 19 | 2x |
| 12 | 190 | 390 | 19 | 1x |

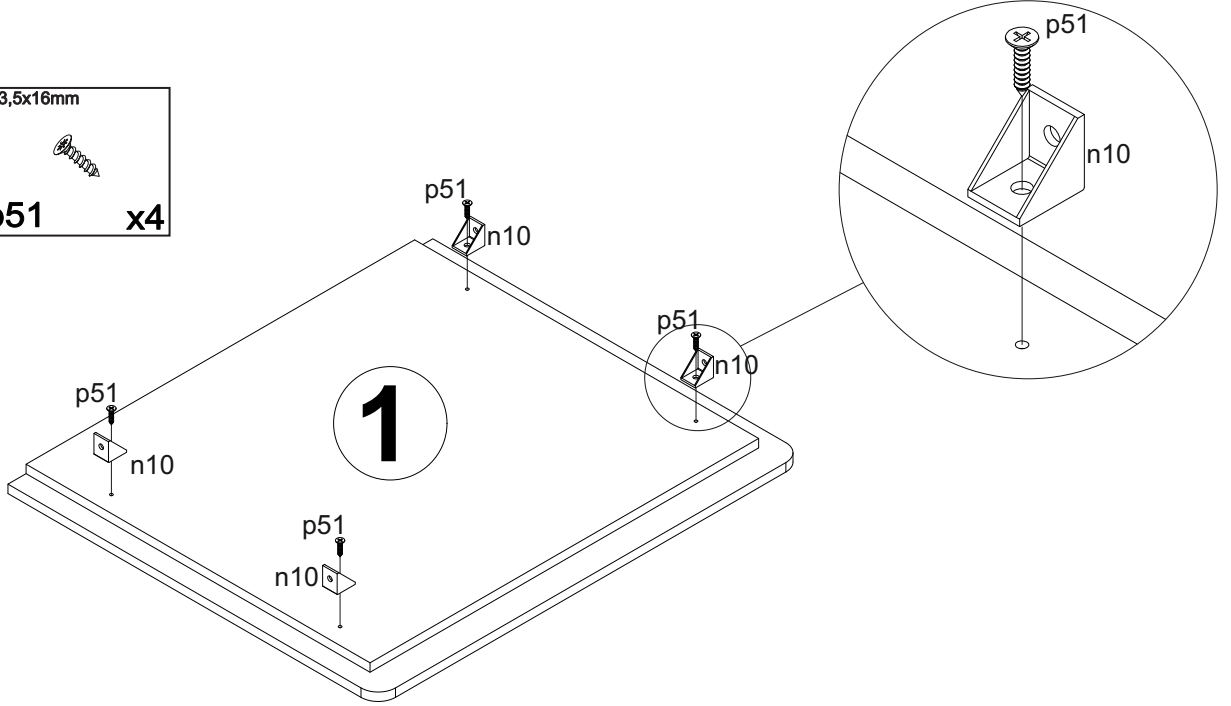
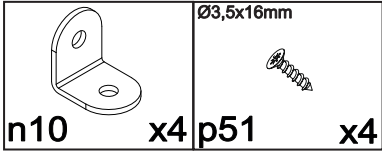


|  |  |  |   |   |   |  |
|--|--|--|---|---|---|--|
| <br><b>f1</b>     | <br><b>r1</b> | <br><b>r42</b>    | <br><b>n10</b> | <br><b>p51</b> | <br><b>e1</b>  | <br><b>j173</b> |
| <b>x8</b>  | <b>x12</b>   | <b>x12</b>   | <b>x4</b>   | <b>x32</b>  | <b>x4</b>   | <b>x2</b>  |
| <br><b>s2</b>     | <br><b>z1</b> | <br><b>w117/3</b> | <br><b>cb2</b> | <br><b>p51</b> | <br><b>cb1</b> |  |
| <b>x4</b>  | <b>x1</b>  | <b>x2</b>  | <b>x1</b>   | <b>x16</b>  | <b>x4</b>   |  |
| <b>L-350mm</b>   |  | <b>L-350mm</b>   |   | <b>(Option 5001)</b>  | <b>(Option 5001)</b>  |  |
| <br><b>w117/L</b> |  | <br><b>w117/R</b> |   |   |   |  |
|  |  | <b>x1</b>  | <b>x1</b>   |   |   |  |

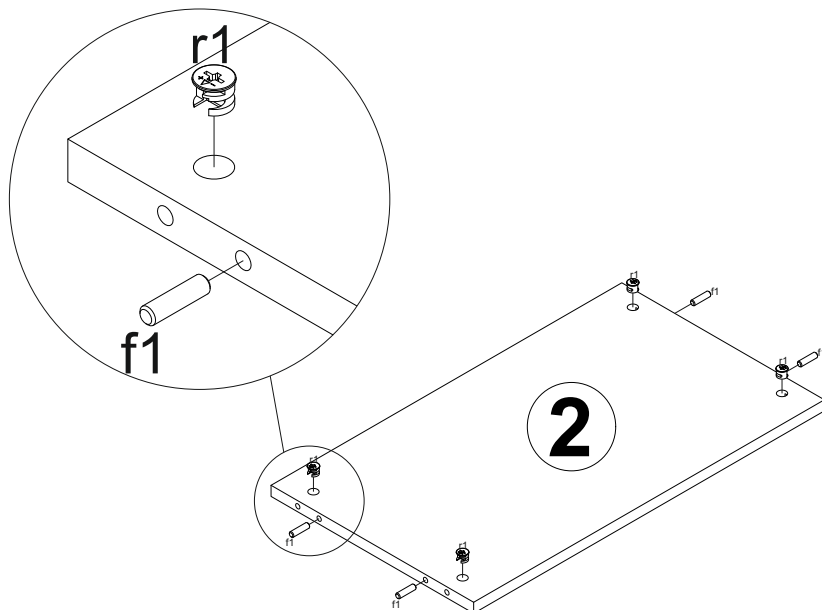
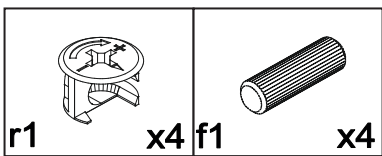




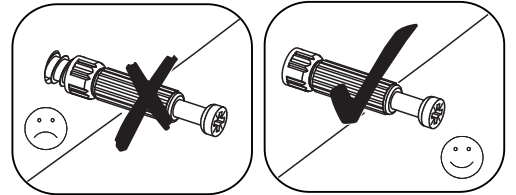
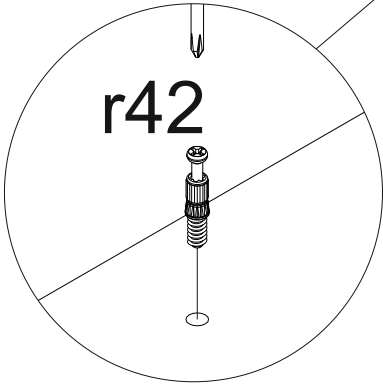
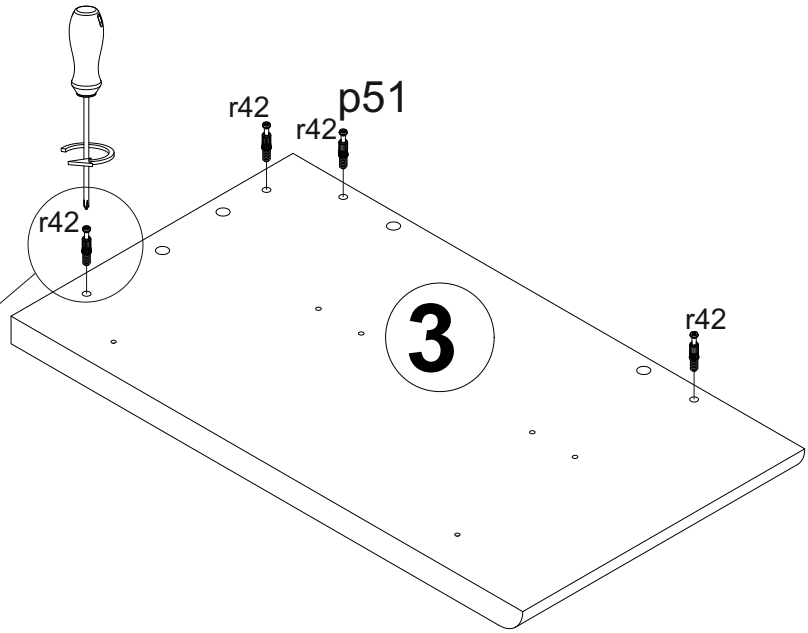
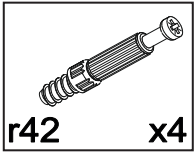
1



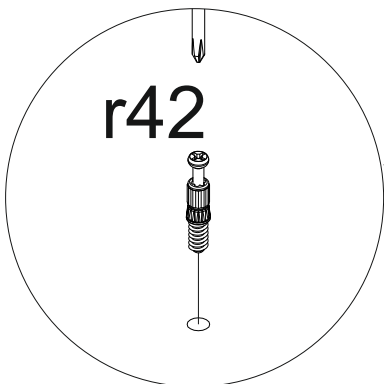
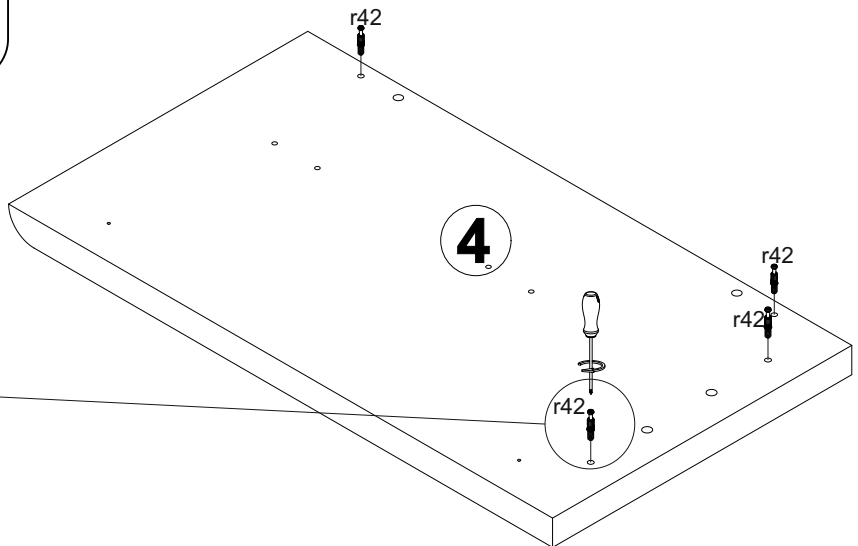
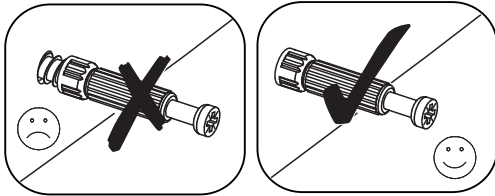
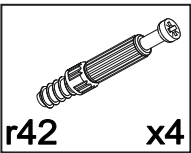
2



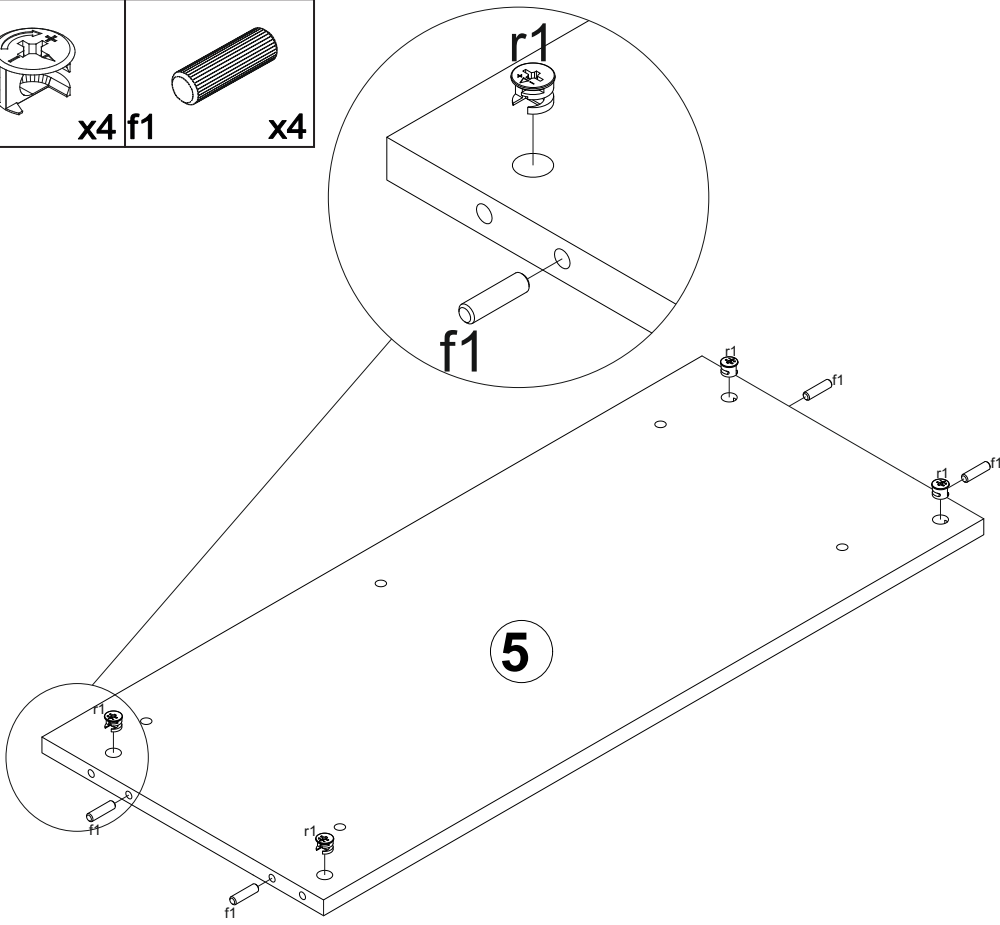
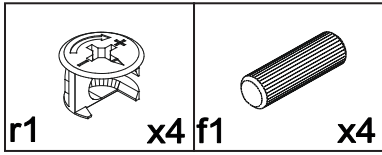
# 3



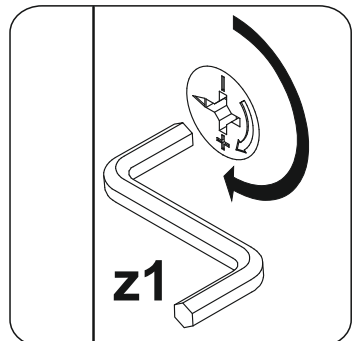
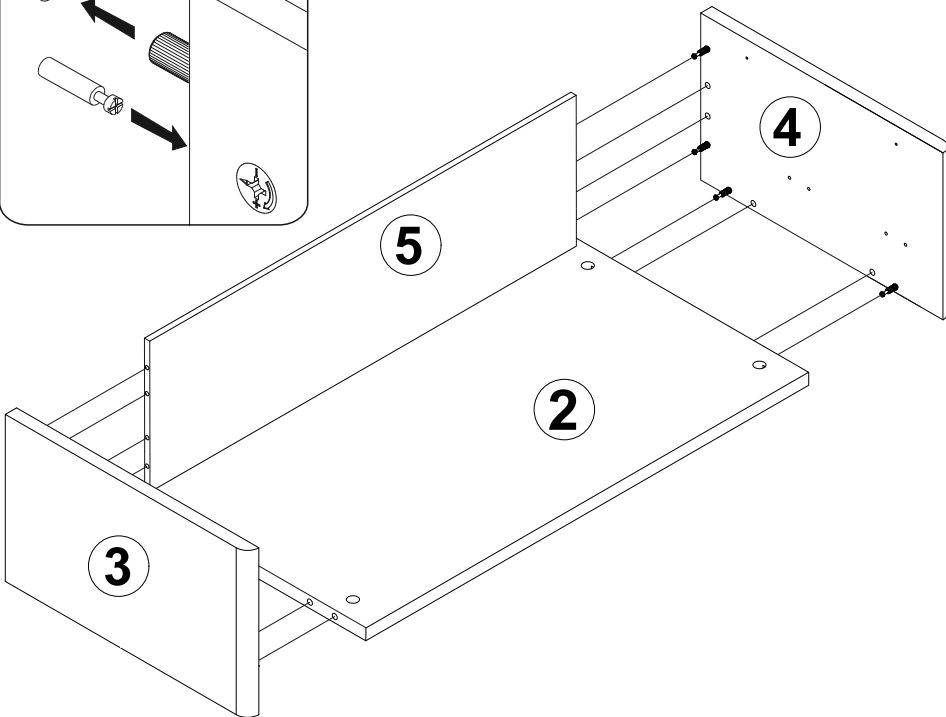
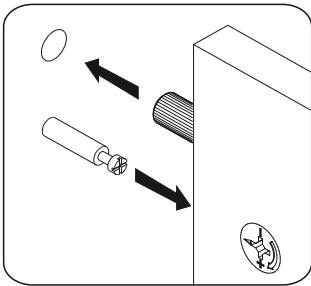
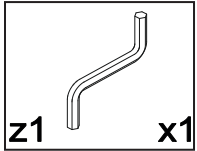
# 4



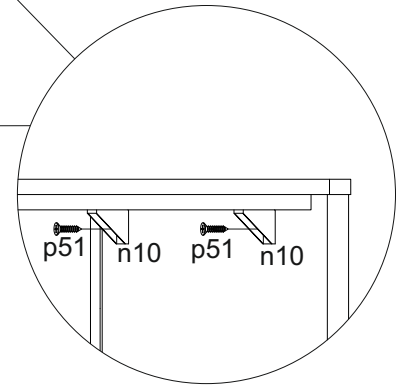
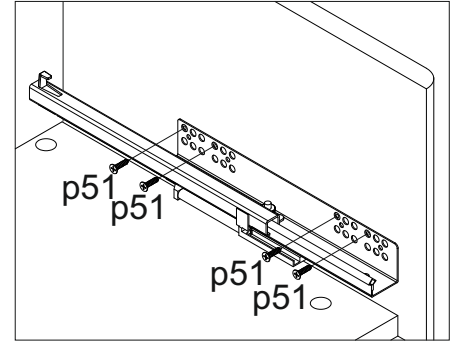
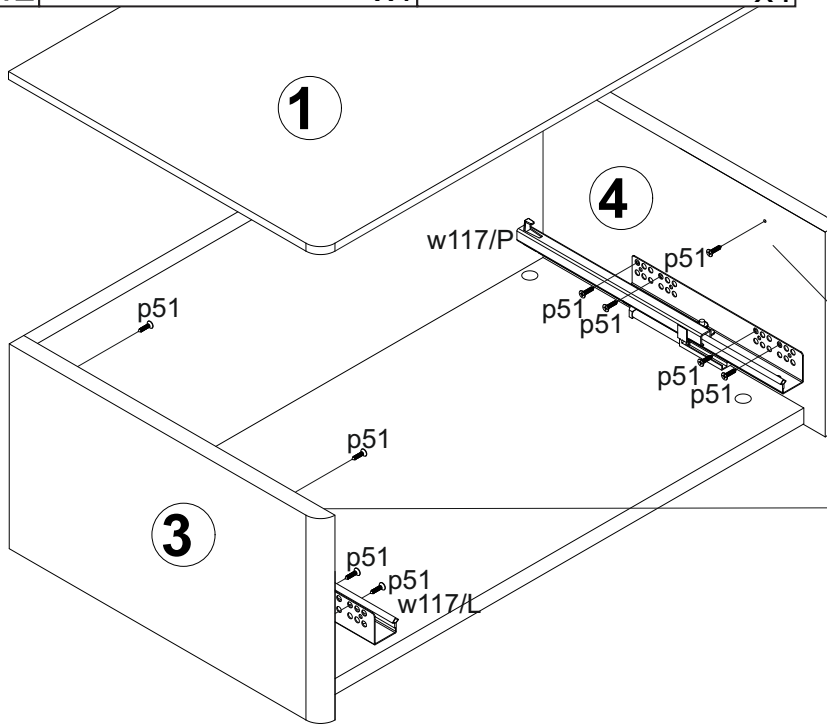
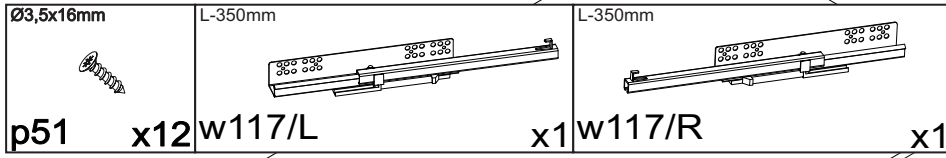
5



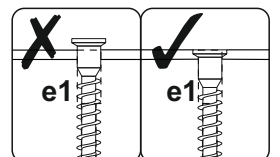
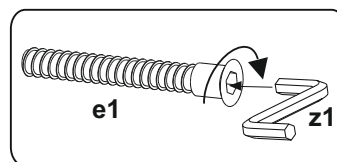
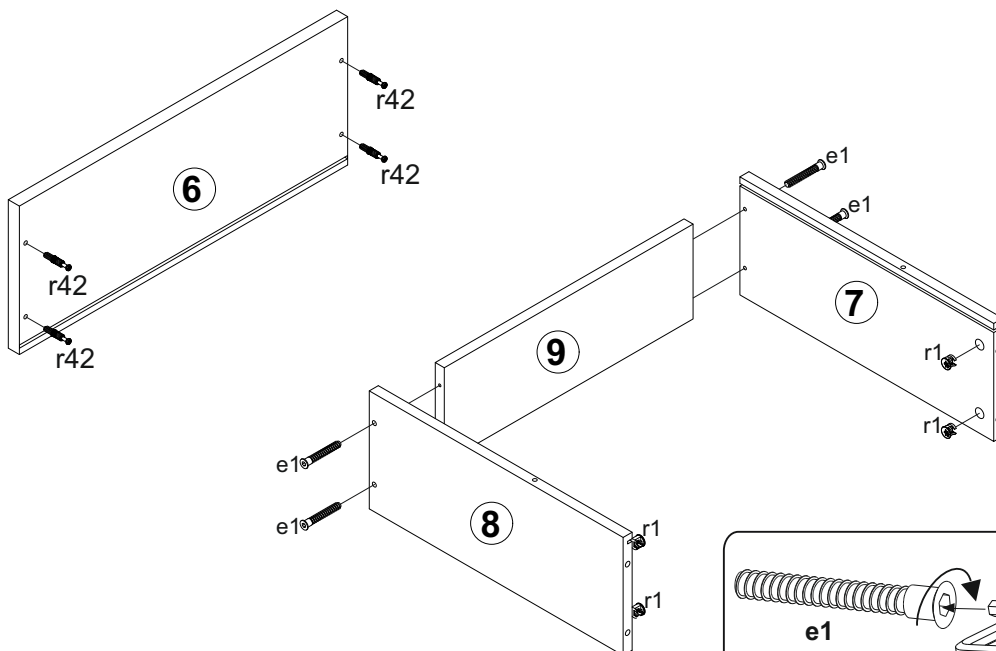
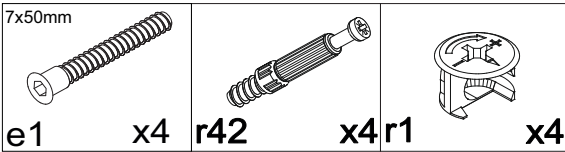
6



# 7



# 8



# 9

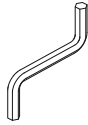
Ø3,5x16mm



p51

x3

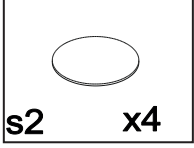
z1



x1

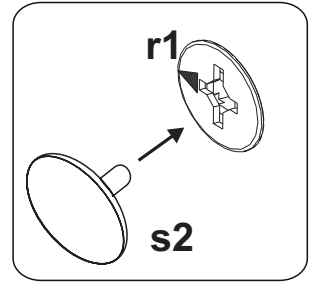
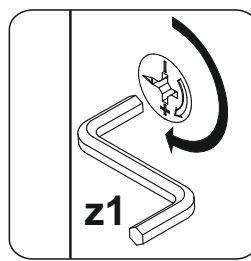
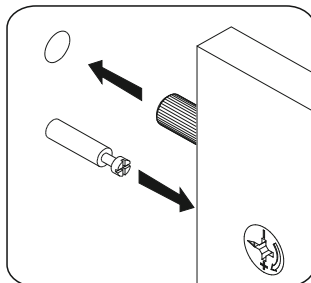
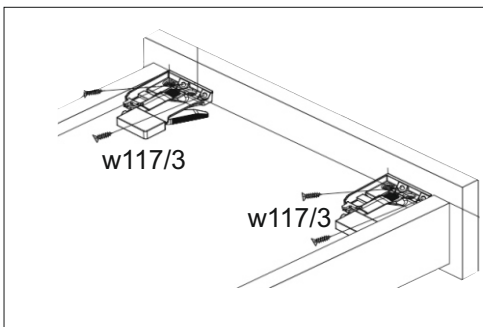
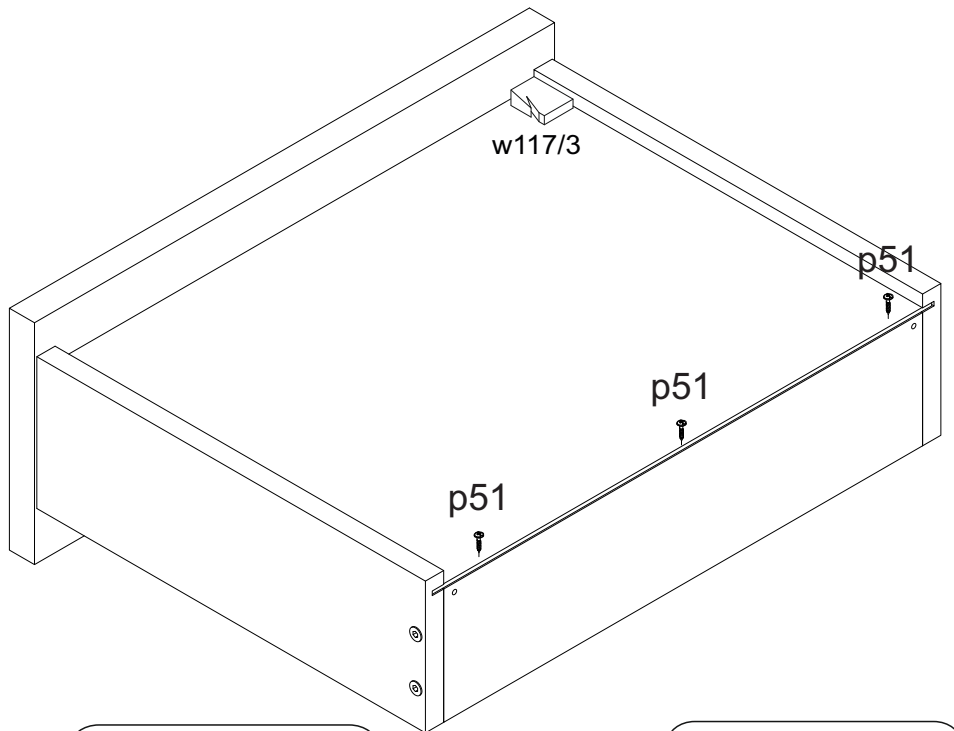
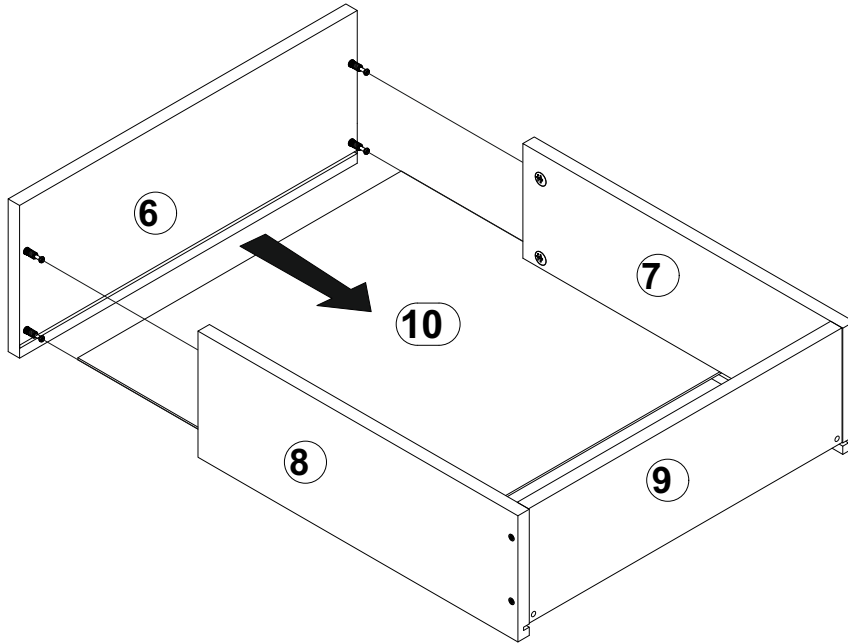
w117/3

x2



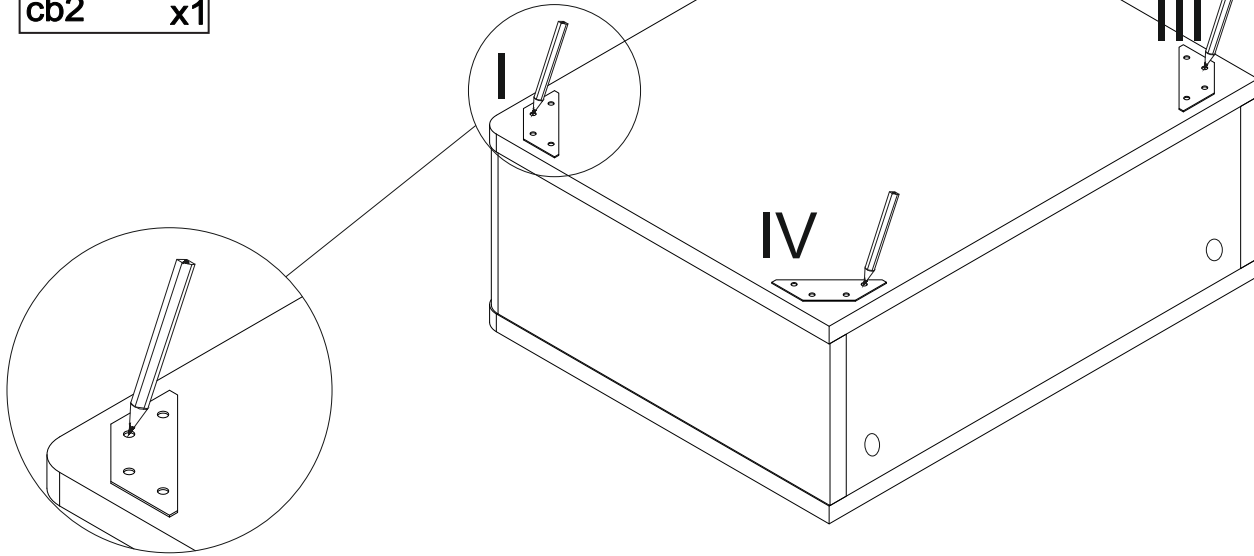
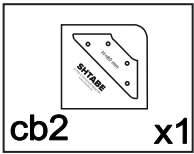
s2

x4

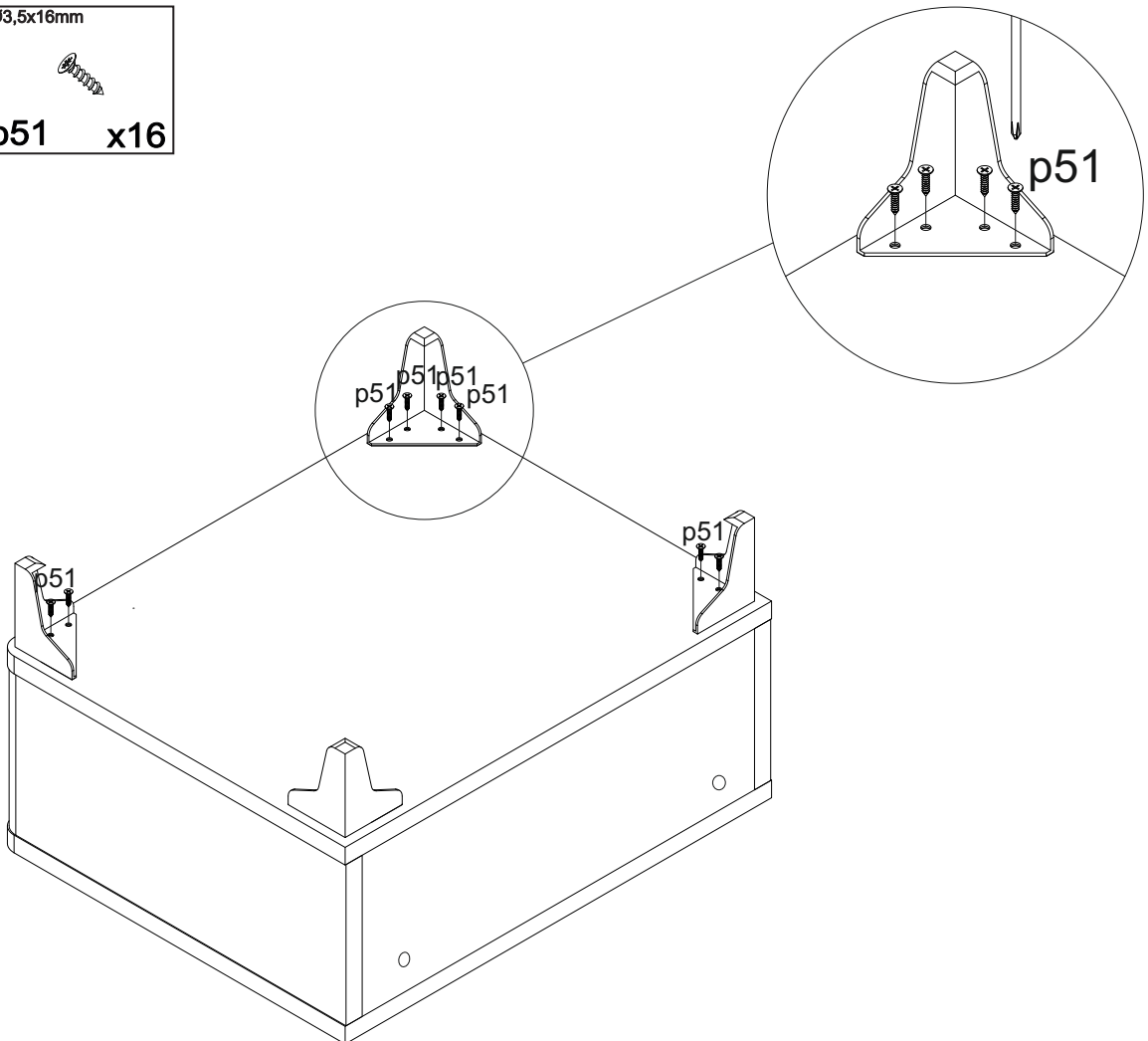
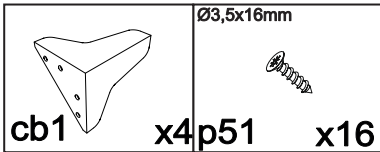




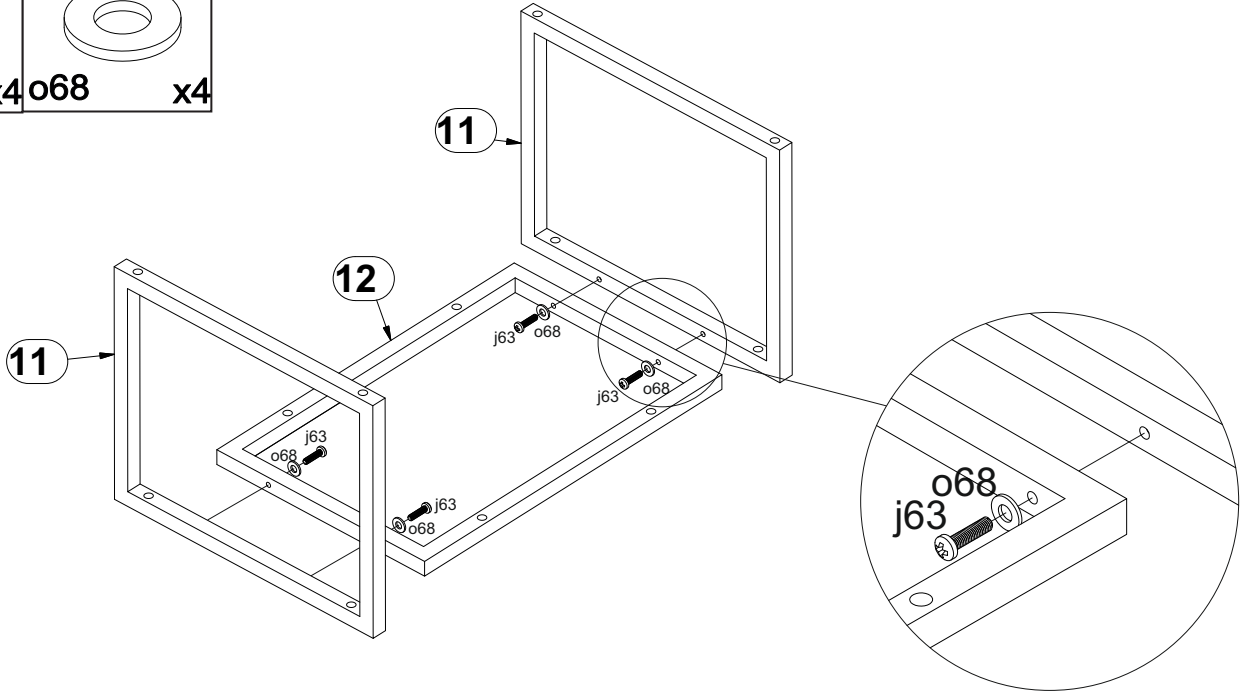
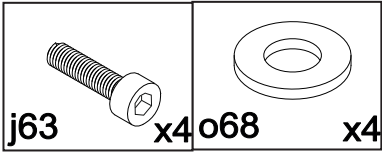
# 9 (Option 6001;8001)



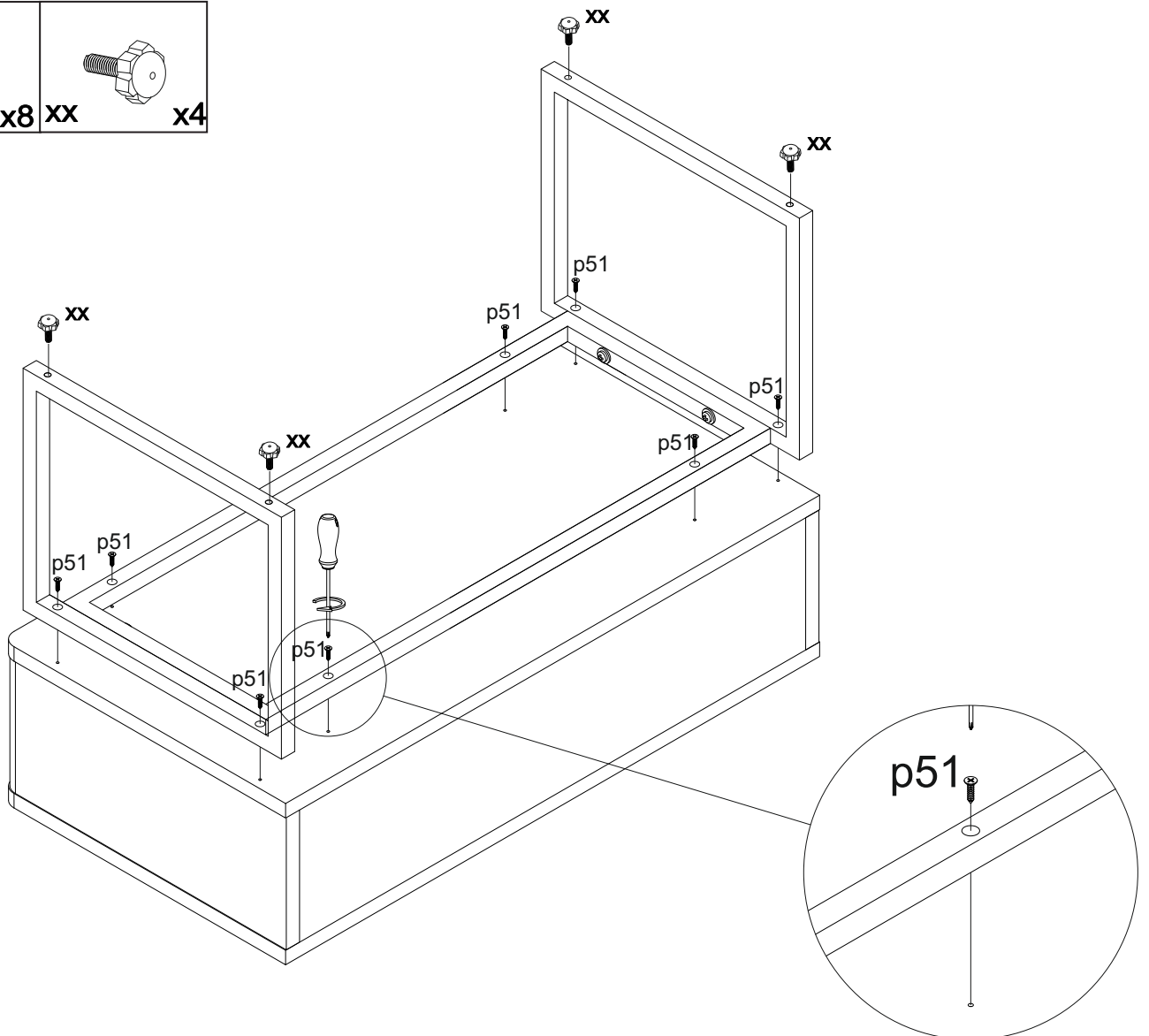
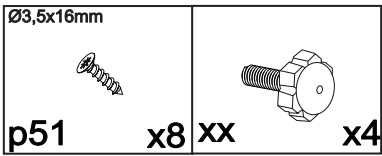
# 10 (Option 6001;8001)



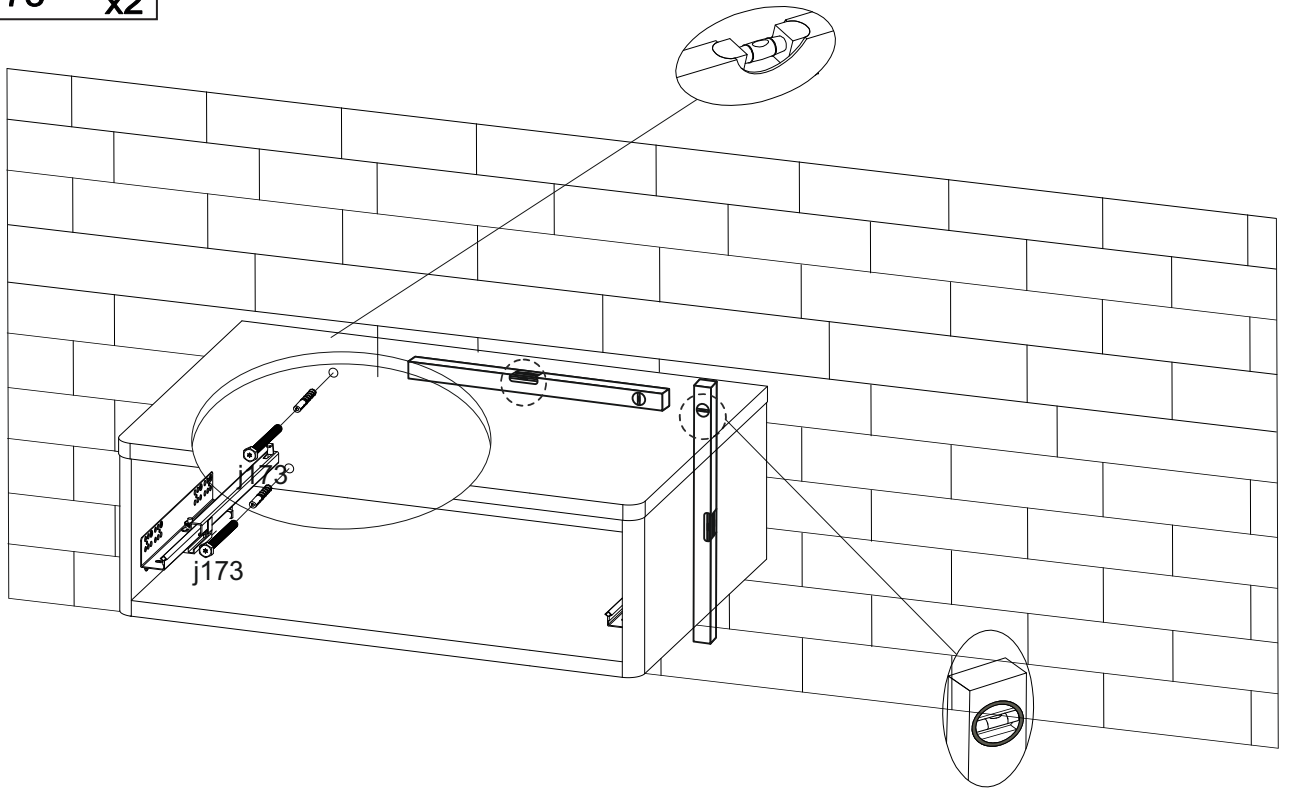
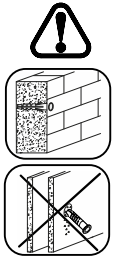
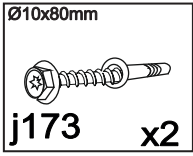
# 10 (Option 6001 8001)



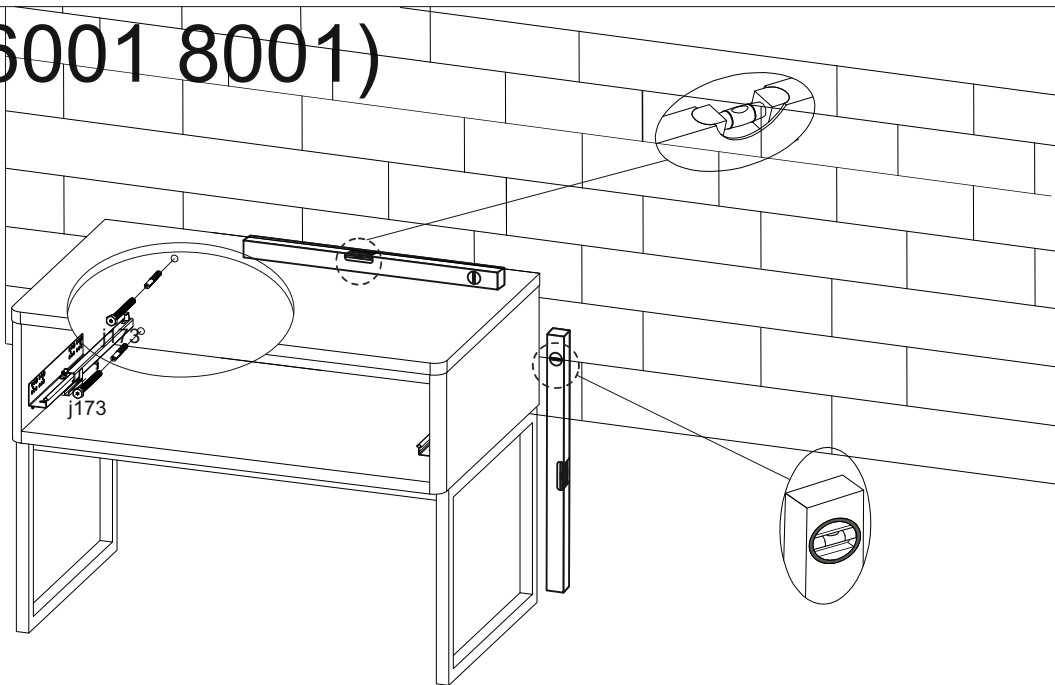
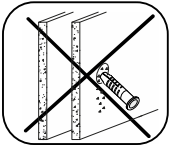
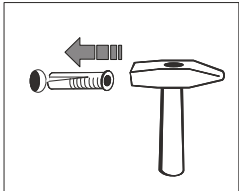
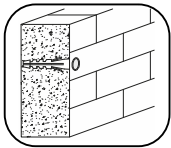
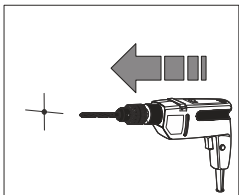
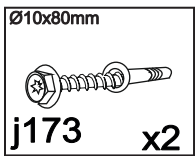
# 11 (Option 6001 8001)

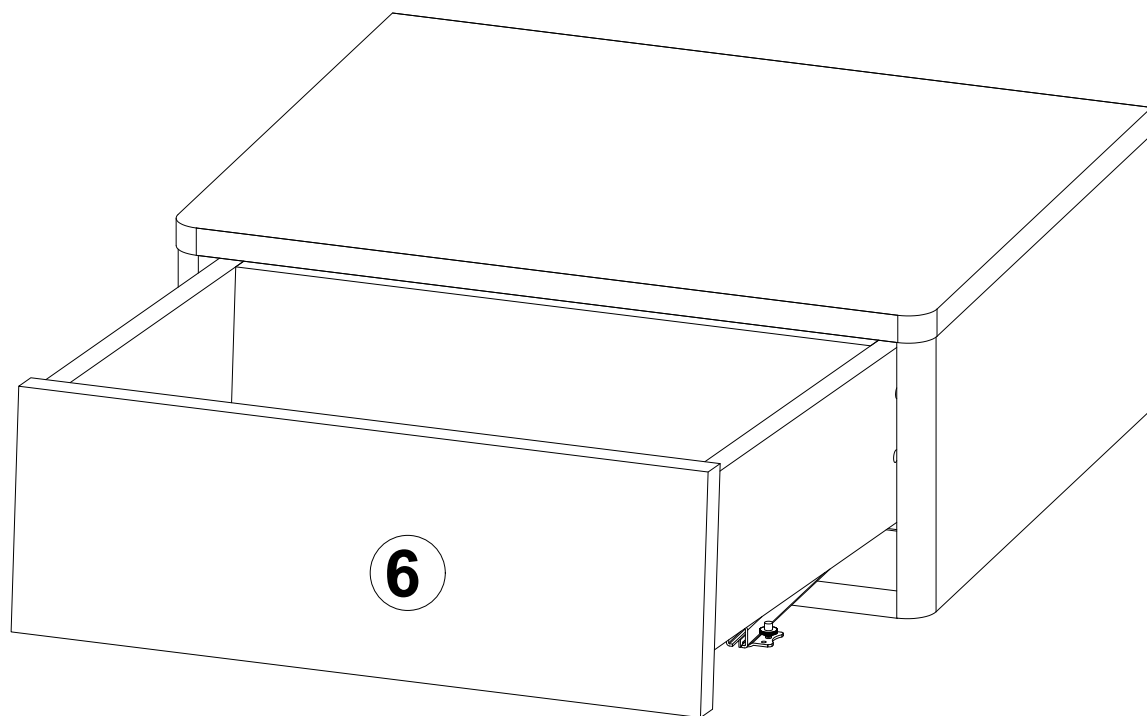


# 12



# 13 (Option 6001 8001)





**ЧУП «СЕНИРА»**

Беларусь, г. Брест, ул. Успенская, 2  
т/ф 8 0162 36 46 07 [www.senira.by](http://www.senira.by)