

Котлы пеллетные Lavoro Eco серии Pellet LR 16-150 кВт и горелки ретортные

ПАСПОРТ И РУКОВОДСТВО ПО ЭКСПЛУАТАЦИИ

4932.LRs.000 ПС



Содержание

	Стр.
1. Котёл твердотопливный стальной, водогрейный 16-150 кВт.....	4
1.1 Общие сведения об изделии.....	4
1.2 Основные технические данные и характеристики.....	4
1.3 Сроки службы и гарантии изготовителя.....	4
1.4 Комплектность.....	7
1.5 Руководство по эксплуатации.....	7
1.5.1 Описание и работа.....	7
1.5.2 Маркировка, консервация и упаковка	9
1.5.3 Указания мер безопасности при монтаже, эксплуатации, обслуживании, ремонте и утилизации.....	10
1.5.4 Инструкция по монтажу и пуску.....	12
1.5.5 Использование по назначению.....	15
1.5.6 Техническое обслуживание и ремонт.....	16
1.5.7 Правила хранения и транспортирования.....	18
1.5.8 Утилизация	18
1.6 Свидетельство о приемке, упаковывании и продаже.....	19
1.7 Свидетельство об установке.....	19
Гарантийный талон №1.....	21
Гарантийный талон №2.....	23
Приложение А. Инструкция по использованию ретортной горелки.....	25
Гарантийный талон №1.....	39
Приложение Б. Инструкция по использованию контроллера Tech ST-37.....	41

**ВНИМАНИЕ!**

Монтаж, установку, настройку и пуско-наладочные работы должны осуществляться только специализированными монтажными организациями. По окончании вышеуказанных работ **ОБЯЗАТЕЛЬНА** отметка в настоящем паспорте о проведенных работах, с указанием даты, наименования и контактных данных монтажной организации.



ГАРАНТИЯ на котел и комплектующие не распространяется в случае отклонения от требований и рекомендаций, указанных в настоящем паспорте.

**Перед началом эксплуатации оборудования внимательно изучите настоящий паспорт!**

Настоящий паспорт и руководство по эксплуатации (ПС) является объединенным эксплуатационным документом на котлы пеллетные мощностью 16-150 кВт и Горелки ретортные для отопительных систем с естественной или принудительной циркуляцией (далее по тексту — Котлы, Горелки) закрытых помещений жилых и общественных зданий в умеренных холодных климатических зонах по ГОСТ 15150.

Настоящий паспорт распространяется на Котлы и Горелки моделей:

- Котлы отопительные пеллетные LAVORO ECO: LR-16, L R-22, LR-32, LR-52, LR-72, LR-102, LR-150 использующие в качестве топлива пеллеты, уголь мелкой фракции;
- Горелки Lavoro Eco: 16, 22, 32, 42, 52, 75, 100, 150

Настоящий паспорт содержит сведения о назначении, основных технических параметрах, устройстве, эксплуатации, гарантиях Котлов и Горелок, а также содержит сведения о мерах безопасности при их монтаже, пуске, эксплуатации и утилизации. В приложениях к паспорту даны инструкции по использованию комплектных контроллеров.

Примеры условного обозначения Котла (Горелки) при заказе и в составе другой документации:

Котел отопительный пеллетный LAVORO ECO LR-16 ТУ 4931-001-69922782-2012, где:

Котел отопительный пеллетный — сокращенное наименование Котла твердотопливного стального водогрейного пеллетного ретортного типа;

- Lavoro Eco — условное обозначение торговой марки;
- LR— условное обозначение типа Котла, использующего в качестве топлива пеллеты, уголь мелкой фракции;
- 16 — максимальная тепловая мощность Котла, кВт
- ТУ 4931-001-69922782-2012 — номер технических условий на изготовление и поставку.

Горелка ретортная Lavoro Eco 16, где:

- Горелка ретортная — наименование изделия;
- Lavoro Eco — условное обозначение торговой марки;
- 16 — верхний предел диапазона тепловой мощности, кВт.

**ВНИМАНИЕ! При работе Котла дверцы нагреваются!**

При покупке Котла следует проверить вместе с продавцом комплектность и товарный вид Котла и комплектного оборудования! После продажи Котла и его комплектного оборудования завод-изготовитель не принимает претензии по некомплектности и механическим повреждениям.

В связи с постоянной работой по совершенствованию Котлов и Горелок, направленной на повышение их эксплуатационных характеристик, в конструкцию оборудования могут быть внесены изменения, не отраженные в настоящем паспорте.

Паспорт следует сохранять на протяжении всего срока службы Котлов и Горелок .

**ВНИМАНИЕ!**

Во время работы горелки бункер должен быть герметично закрыт



КОТЁЛ ТВЕРДОТОПЛИВНЫЙ СТАЛЬНОЙ ВОДОГРЕЙНЫЙ 16-150 кВт

EAC	Декларация о соответствии ТС № RU Д-RU.AT 15.B.00256 Дата регистрации 15.08.2019
-----	---

1.1 Общие сведения об изделии

Наименование изделия: котёл твердотопливный стальной, водогрейный, пеллетный.

Предприятие-изготовитель: ООО «ЛАВОРО» 156004, Россия, г. Кострома, ИНН 4401146540

Назначение и область применения: теплогенерирующий прибор, встраиваемый в системы водяного отопления закрытых помещений с естественной и принудительной вентиляцией жилых и общественных зданий в умеренных и холодных климатических зонах по ГОСТ15150-69 «Исполнения для различных климатических районов. Категории, условия эксплуатации, хранения и транспортирования в части воздействия климатических факторов внешней среды».

1.2 Основные технические данные и характеристики

Изготовление и поставка: ТУ 4931-001-69922782-2012

Вид климатического исполнения всех моделей Котлов: УХЛ4.2 ГОСТ15150.

Основные отличительные параметры и характеристики приведены в таблице 1.

1.3 Гарантии изготовителя

Полный срок службы 10 лет.

Гарантийный срок службы Котла устанавливается 24 месяца со дня реализации торгующей организацией. Если дату продажи установить невозможно, этот срок исчисляется со дня изготовления.

Предприятие-изготовитель (поставщик) гарантирует соответствие выпускаемых Котлов требованиям технической документации на изготовление изделия при соблюдении потребителем условий эксплуатации, транспортирования и хранения, установленных в настоящем паспорте.

Гарантия не распространяется на расходные материалы и на детали (узлы), требующие периодической замены вследствие естественного износа в ходе эксплуатации: колосниковая решетка, опора колосниковой решетки, уплотнительный шнур.

Рекламации на работу Котла не принимаются, бесплатный ремонт и замена не производятся в случаях:

- Если не оформлен (утрачен) гарантийный талон и талон на установку, несоблюдения потребителем правил эксплуатации и обслуживания;
- Если между Котлом и запорной арматурой отсутствует предохранительный клапан на давление не более 0,25 МПа (2,5 кг/см²) для систем закрытого типа;
- Небрежного хранения и транспортировки Котла, как потребителем, так и любой другой организацией;
- Самостоятельного ремонта Котла потребителем;
- Самовольного изменения конструкции Котла;
- Если котёл заполнен не умягчённой водой и отсутствует проведение водоподготовки и подготовки отопительной системы
- Использования Котла не по назначению;
- При неправильном монтаже Котла и системы отопления;
- Возникновения дефектов, вызванных стихийными бедствиями, преднамеренными действиями, пожарами и т. п.

При выходе из строя Котла предприятие-изготовитель не несёт ответственности за остальные элементы системы, техническое состояние объекта в целом, в котором использовалось данное изделие, а также за возникшие последствия. Изделие, утратившее товарный вид по вине потребителя, обмена или возврату по гарантийным обязательствам не подлежит.

Таблица 1 – Основные технические данные и характеристики

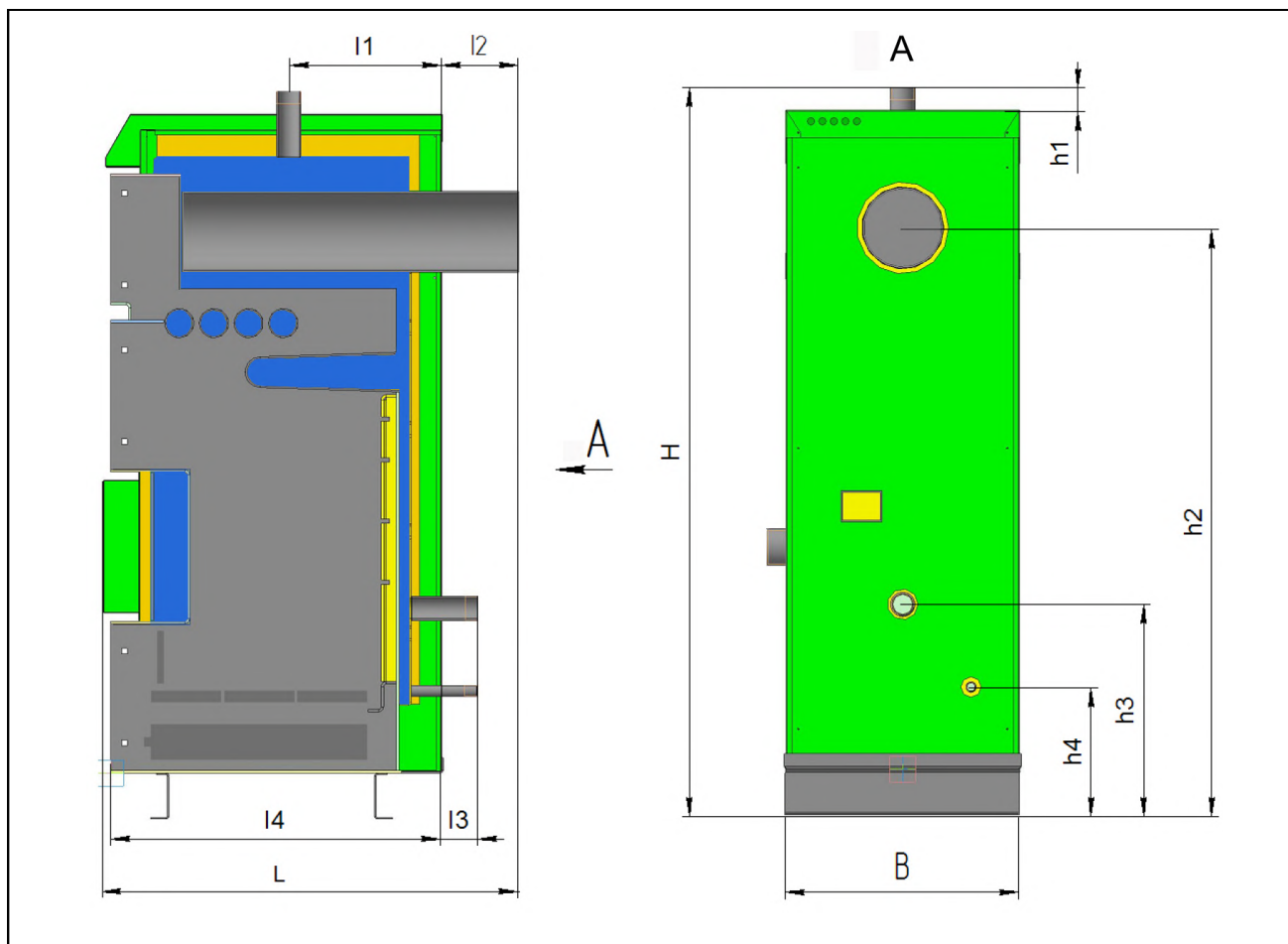
Характеристика	Модель Котла							
	LR-16	LR-22	LR-32	LR-52	LR-72	LR-102	LR-150	
Тепловая мощность, кВт	4-16	5-22	6-32	12-52	15-75	25-100	50-150	
Площадь отапливаемых помещений, м ²	40-160	50-220	60-320	120-520	150-720	250-1050	500-1500	
Горелка ретортная	✓							
Контроллер Tech ST-37	✓							
Тип топлива	Для серии LR – пеллеты, кроме мебельных; уголь мелкой фракции (с теплотой сгорания до 6500 ккал/кг)(резервное: дрова*)							
Объём воды в Котле, л	53	56	64	90	110	130	600	
Присоединительные патрубки котла:								
- подающий и обратный трубопроводы - фланцевое подключение, "	40 (наружная резьба G1 ½ - В ГОСТ 6357)					50(G2)	3	
- спускные трубопроводы Ду	25 (наружная резьба G1- В ГОСТ 6357)							
Диаметр дымохода наружный, мм	159			219			300	
Объём топки, л	63	72	90	190	210	280	760	
Размер проема загрузочной камеры (ВхШ), мм	290x310			290x510	290x540			
Разряжение за котлом, Па	32							
Площадь поверхности нагрева, м ²	2,1	2,32	2,7	4,46	5,55	6,7	13,09	
Фракция топлива пеллеты, мм	до 8 мм							
Фракция резервного топлива, уголь, мм	6–25 мм							
КПД при номинальной мощности не менее, %	90							
Гидравлическое сопротивление, КПа	41,5							
Минимальная температура обратной линии, °С	60							
Максимальная рабочая температура на выходе из Котла	90°С							
Вид и род тока для энергозависимых Котлов	переменный, 50 Гц, напряжение 220± 10 В							
Рабочее давление в гидравлическом контуре Котлов:								
для систем закрытого типа	0,25 МПа							
для систем открытого типа	0,15 МПа							
Полный срок службы Котла, лет	10							
Масса Котла, кг**	338	350	480	520	690	770	1200	
Объём зольника, л	21	24	30	***	***	***	***	

Примечания:

Габаритные размеры Котла (без бункера и ретортной горелки), мм:

**Указанная масса теплообменника может отличаться от фактической на 3-5%

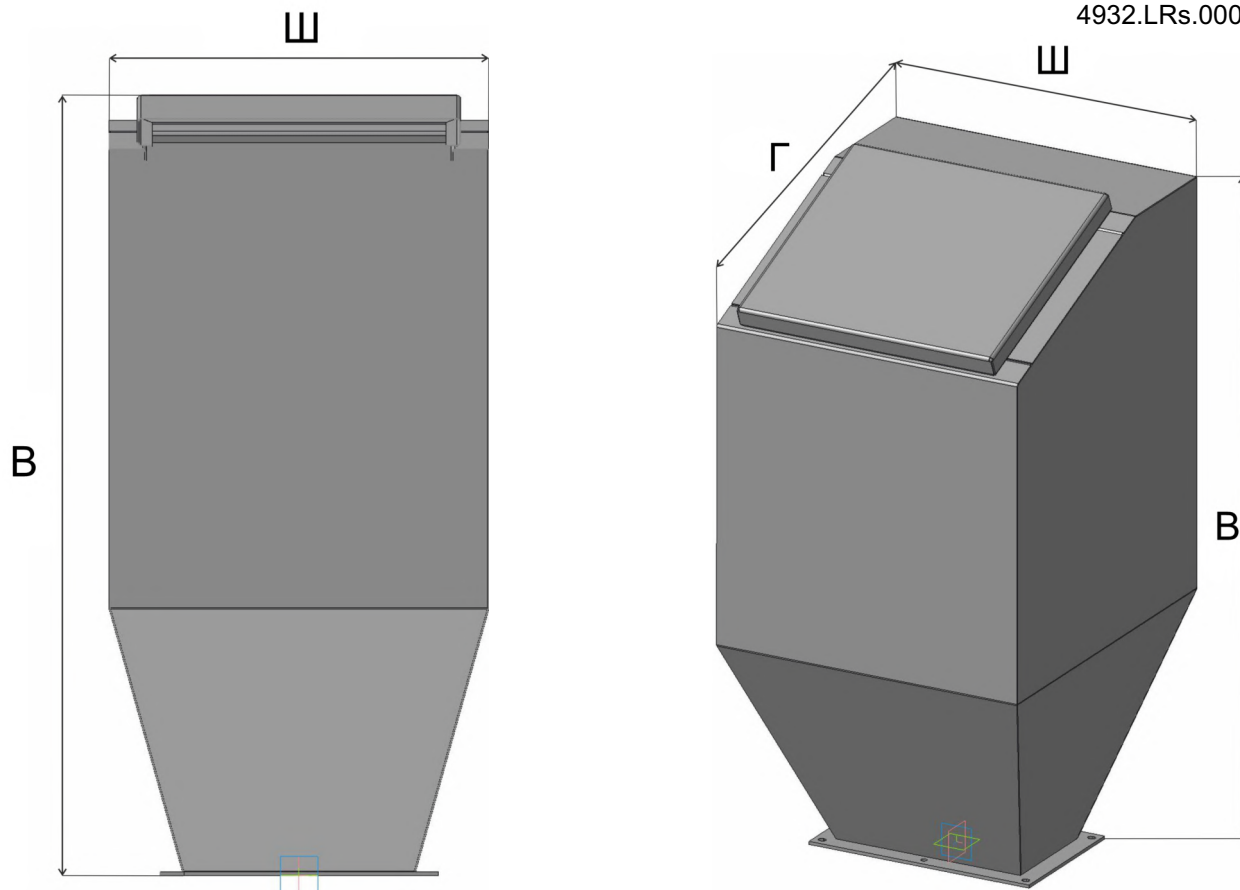
***Уточняйте в отделе сбыта



Размер	LR-16	LR-22	LR-32	LR-52	LR-72	LR-102	LR-150*
H	1600	1600	1600	1700	1730	1810	1750
h₁	45	45	45	45	80	80	110
h₂	1255	1255	1255	1360	1380	1430	1700
h₃	505	505	505	502	413	413	340
h₄	355	355	355	340	350	350	280
B	1250	1250	1250	1520	1730	1750	830
L	800	850	950	1050	1100	1400	1800
l₁	300	300	300	395	325	325	760
l₂	145	145	145	151	151	151	540
l₃	80	80	80	70	80	80	105
l₄	610	660	760	840	850	1050	2400

Примечания:

* Размер, в случае для автоматических Котлов уличного исполнения будет больше на дополнительную теплоизоляцию; в случае для пеллетных котлов - указан без бункера, Горелки и подающего устройства, размеры L и l₄ указаны без ручек.



Размер (В/Ш/Г), мм	Объем бункера, л			
	300	550	1000	2000
Высота	1300	1380	1540	1602
Ширина	625	605	825	1534
Глубина	625	825	915	1534

1.4 Комплектность

В состав комплекта Котлов LAVORO ECO моделей: L R-16, LR-22, LR-32, LR-52, LR-72, LR-102, LR-150 входит:

- Котел в сборе;
- Скребок — 1 шт. на Котел;
- Горелка в сборе с системой загрузки, бункер согласованного объема (от 300-6000 л) и контроллер Tech ST-37 — 1 шт.;
- Настоящий паспорт — 1 экз.

Сертификаты, данные по дополнительным испытаниям предоставляются по отдельным требованиям потребителя.

1.5 Руководство по эксплуатации

1.5.1 Описание и работа

1. Конструктивно Котел представляет собой стальную разборную конструкцию коробчатого типа, основным элементом которой является теплообменник.
2. Теплообменник представляет стальную неразборную сварную конструкцию, состоящую из корпуса и размещенных в нем труб и каналов сложного профиля, предназначенных для заполнения Котла теплоносителем (водой), камеры сжигания, газоходов, дымохода.
3. Наружные поверхности Котла облицованы теплоизолирующим материалом на основе базальтового волокна и защитно-декоративными панелями, которые предохраняют владельца Котла от контакта с горячими поверхностями корпуса.
4. С лицевой стороны Котла расположены дверцы для загрузки топлива, дверца для обслуживания газохода, дверца обслуживания Котла, дверца для удаления золы, в левую или правую нижнюю часть котла (по запросу) монтируется Горелка выбранной мощности.

5. В верхней части Котла снаружи размещены штуцера для выхода теплоносителя из Котла и для датчиков температуры теплоносителя. На задней стенке Котла смонтирован штуцер для подвода теплоносителя в Котел, патрубок слива/подпитки теплоносителя.

6. Котлы в зависимости от модели имеют навесное или встроенное оборудование в виде контроллеров, блоков автоматики или штуцеров для поддержания в Котле процесса автоматического горения в соответствии с заданными настройками. Настройки задает потребитель через панель контролера (Приложение А настоящего паспорта.) Вид оборудования указан в Таблице 1.

7. Котлы устанавливаются на собственных опорах без крепления к полу (фундаменту). В нижней части Котла имеется болт для заземления. Место заземления промаркировано.

8. Подключение к электрической сети входящего в состав Котла комплектного оборудования производится электрической штепсельной вилкой.

9. Состав и устройство Котлов модели LR показано на рисунке 1.

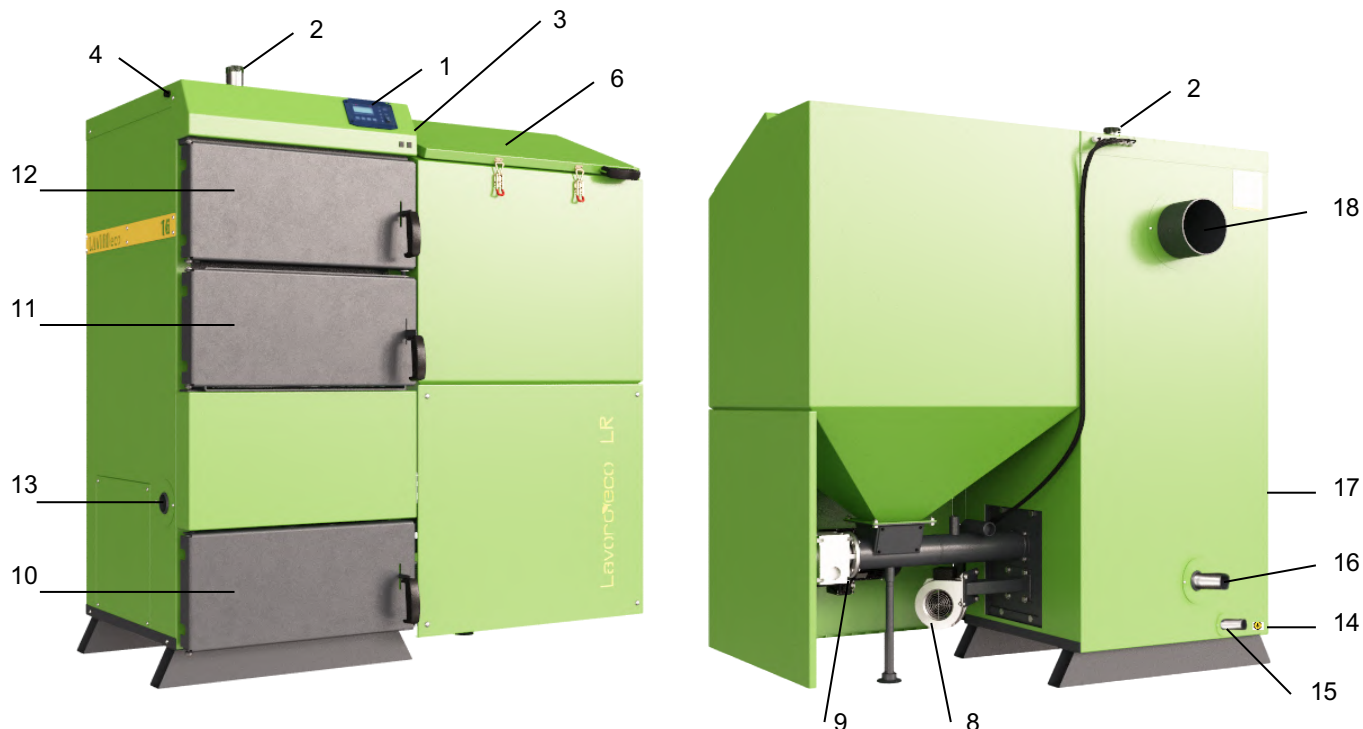


Рисунок 1. Состав и устройство Котлов моделей LR16-150

1. Контроллер Tech ST37; 2. Подающий патрубок в систему отопления; 3. Кнопка включения автоматики; 4. Предохранитель контроллера; 5. Место для установки тягорегулятора (опция); 6. Бункер для пеллет/угля мелкой фракции; 8. Дутьевой вентилятор первичного воздуха; 9. Ретортная горелка в сборе; 10. Дверца обслуживания зольного ящика/колосниковой решетки; 11. Дверца для загрузки топлива (в случае перевода на резервное топливо); 12. Дверца для обслуживания верхней части теплообменника, дымоотводящего канала; 13. Место для установки ТЭНа; 14. Место заземление; 15. Сливной патрубок/подпитка; 16. Патрубок обратной линии; 17. Заглушка для установки горелки на другую сторону; 18. Дымовой канал.

10. Котел (рис.1) представляет собой стальной сварной теплоизолированный каркас, обшитый снаружи съемной декоративной облицовкой, и устанавливаемый на собственных опорах. Внутреннее пространство имеет сложную конфигурацию, включает в своем составе в том числе трубчатый теплообменник, предназначенный для циркулирования теплоносителя, листовые детали, образующие вместе со стенками каркаса камеру сжигания, воздухоподводящие каналы, систему дымоудаления из Котла (18). Внутри каркаса в нижней части расположены устройства: колосниковая решетка для размещения топлива (при работе на резервном топливе) и зольный ящик для сбора и удаления золы. Снаружи Котел имеет дверцы и окошки для обслуживания Котла (10,11,12), патрубки для подсоединения к трубопроводам водяного контура системы отопления (2, 16), патрубок для опорожнения теплообменника (15), штуцера для установки термодатчика и тягорегулятора (5). В нижней части котла справа или слева (по запросу сторона установки Горелки оговаривается) смонтирована Горелка (9) выбранной мощности, которая соединяется с

бункером для пеллет (6), откуда пеллеты подаются в Горелку. Автоматика, входящая в комплект, включается кнопкой (3), расположенной на правой боковой части Котла, рядом с ней располагается предохранитель (4). Для целей автоматизации рабочего процесса предусмотрены контроллеры (1), которые размещаются преимущественно на лицевой части Котла.

11. Котлы модели LR имеют модифицированную нижнюю часть теплообменника для установку Горелки. Форма и размеры посадочного гнезда под Горелку согласовывается при заказе (при условии, что Котел комплектуется Горелкой Заказчика). Навесной вентилятор Котла при этом не требуется, т.к. поддув воздуха производится вентилятором, встроенным в Горелку. Состав, устройство и работа Горелки вместе со вспомогательным оборудованием приведены в разделе 2 настоящего паспорта.

12. Принцип действия и работа Котла
Принцип действия всех моделей Котлов основан на физическом процессе нагревания теплоносителя (воды), циркулирующей в каналах теплообменника за счет использования энергии дымовых газов, образующихся в камерах сжигания при сгорании твердого топлива (пеллет или дров), при этом нагревается вода в Котле, а посредством отопительной системы (труб и радиаторов) теплоноситель отдает накопленное тепло помещению.

Перед началом работы гидравлический контур Котла и системы отопления, в которую Котел встроен, должен быть заполнен теплоносителем, комплектное электрооборудование (при его наличии) должно быть подключено к электрической сети.

Работа Котла заключается в порционном сжигании топлива (пеллеты/уголь мелкой фракции или дрова), нагреве теплоносителя, находящегося в гидравлическом контуре Котла и отведении дыма в атмосферу, при этом загрузка топлива Котлов с предустановленными ретортными Горелками производится вручную в отдельно стоящий бункер, связанный по схеме с подающим устройством в Горелку и самой Горелкой, горение топлива происходит в Горелке, поддержание автоматического процесса горения производится с помощью установленного на Котле контроллера, который поставляется совместно с Горелкой, выгрузка золы производится Горелкой в режиме самоочистки, дымовые газы из Горелки поступают в камеру сжигания Котла и далее по его дымоходам уходят в атмосферу. Для поддержания горения в камеры сжигания из воздуха помещения нагнетается воздух при помощи управляемого контроллером вентилятора.

Работая в составе системы отопления Котел нагревает воду собственного гидравлического контура, который в свою очередь за счет естественной или искусственной конвекции нагревает теплоноситель, находящийся в трубах системы отопления.

Контроль за процессом горения, а также корректировка рабочих параметров в ходе работы Котлов производится через панель контроллера. см. Приложение А настоящего Паспорта.

Остановка Котлов производится путем прекращения подачи топлива в Горелку из бункера. Кроме этого Котел может работать: во-первых, в полуавтоматическом режиме, используя в качестве топлива дрова, брикеты или уголь, при этом все необходимые настройки производятся в контроллере управления Горелкой (см. Приложение А), и в нижнюю часть Котла устанавливается комплект чугунных колосников (обговаривается при заказе Котла); во-вторых, может работать в энергонезависимом режиме, используя в качестве топлива дрова или брикеты, и в нижнюю часть Котла устанавливается комплект чугунных колосников (обговаривается при заказе Котла) и в ш туцер установки тягорегулятора (5) устанавливается механический тягорегулятор Honeywell FR 124 (опция), паспорт на который можно скачать на сайте Лаворо.рф в разделе Каталог.

13. Инструкции по работе контроллера в составе Котлов и комплектных Горелок приведена в приложении А настоящего паспорта.

1.5.2 Маркировка, консервация и упаковка

1. На Котле на видном месте прикреплен табличка, содержащая:

- Наименование предприятия-изготовителя или товарный знак;
- Обозначение модели Котла;

- Заводской номер;
- Максимальная тепловая мощность, кВт;
- Номинальная величина напряжения, В;
- Род и номинальная частота тока, Гц
- Дата изготовления (месяц, год);
- **ЕАС** – единый знак обращения продукции на рынке для сертифицированных Котлов.

2. На корпусе на видном месте нанесена отличительная маркировка по примеру « LAVORO eso 16», где числом указана максимальная тепловая мощность Котла, указанная в кВт.

3. Транспортная маркировка — с указанием завода-изготовителя.

4. Металлические детали Котлов, подверженные коррозии, имеют защитно-декоративное покрытие и дополнительной защите консервационными смазками при хранении не подлежат.

5. Котлы упаковывают в стрейч-пленку, картон или жесткую упаковку, которые исключают возможность его механического повреждения во время транспортирования или хранения.

1.5.3 Указания мер безопасности при монтаже, эксплуатации, обслуживании, ремонте и утилизации



1. ВНИМАНИЕ! Котлы при безотказном выполнении своих функций могут представлять термическую и электрическую опасность в пределах показателей рабочих характеристик, установленных в настоящем паспорте.

В случае наступления предельного состояния или отказа Котел может быть источником пожара вследствие характеристик используемого топлива.

Котел вследствие неправильного монтажа системы дымоотвода может быть источником токсической опасности.

2. Электрическая опасность обусловлена наличием комплектного электрооборудования.

3. Термическая опасность обусловлена физическими процессами горения, протекающими в Котле.

4. Токсическая опасность обусловлена образованием в топочном пространстве Котла продуктов сгорания топлива в ходе его штатной работы.

5. К обслуживанию Котлов допускаются лица, изучившие настоящий паспорт и обученные безопасным методам работы при обслуживании Котлов.

6. Для обеспечения безопасной работы Котлов **КАТЕГОРИЧЕСКИ ЗАПРЕЩАЕТСЯ:**

- Оставлять детей без надзора взрослых у Котла;
- Использовать Котел не по назначению;
- Использовать горючие жидкости для растопки Котла;
- Использовать Котел при параметрах, не соответствующих заявленным в настоящем паспорте или технической документации на комплектное оборудование;

– Подключать Котел к электрической сети при повреждении шнура питания и вилки, а также эксплуатировать Котел с поврежденной изоляцией проводов и мест соединений;

- Подключать Котел к электрической сети, имеющей неисправную защиту от токовых перегрузок.

Электрическая сеть должна иметь устройство защиты, рассчитанное на ток 10 А;

- Вставлять и вынимать вилку шнура питания из розетки мокрыми руками;

– Эксплуатировать котёл с неотрегулированными по прижиму дверцами Котла, что является причиной неконтролируемой подачи воздуха в топку котла. Данный факт может вызвать переход котла в режим неконтролируемого прямого горения, что в свою очередь может привести к повышению температуры теплоносителя выше заданной, что в свою очередь может привести к выходу из строя Котла или элементов системы отопления.

- Отключать Котел от электрической сети, взявшись за шнур питания;
- Производить любые виды ремонтных работ при неснятом на Котле напряжении;
- Производить монтаж Котла с отступлениями от настоящего паспорта.
- Устанавливать запорную арматуру на подающей линии при отсутствии предохранительного клапана, установленного до запорной арматуры и рассчитанного на давление до 0,3 МПа для систем закрытого типа.
- Устанавливать температуру воды в водяной рубашке Котла выше 85°C и давление воды в Котле выше 0,25 МПа для систем закрытого типа.
- Устанавливать температуру воды в водяной рубашке Котла на обратной линии ниже 55°C
- Эксплуатировать котёл при неполном заполнении системы отопления теплоносителем и с открытыми дверцами.
- Проводить ремонт и профилактическое обслуживание на работающем Котле. (Ремонт, профилактическое обслуживание, чистку и т.д. проводить с обязательным отключением Котла от сети электропитания. При обнаружении признаков неисправности в работе электрооборудования (замыкание на корпус Котла, нарушение изоляции и т.д.) немедленно отключить котёл от сети питания и вызвать специалиста обслуживающей организации).
- Оставлять работающий Котёл на длительное время без надзора.

7. Меры по обеспечению электрической безопасности

Котлы используют при своей работе комплектное электрооборудование общего назначения, поэтому при их эксплуатации следует соблюдать общие правила электробезопасности.

Розетка, предназначенная для подключения электрооборудования Котлов, должна быть установлена в месте, доступном для экстренного отключения Котла от электрической сети.

Котлы, подлежат защитному заземлению согласно требованиям ПУЭ. Проверка переходного сопротивления контактных соединений по ГОСТ12.2.007.0, величина переходного сопротивления должна быть не более 0,1 Ом. Место присоединения цепи заземления к внешней проводке промаркировано специальным знаком, принятым для обозначения точки заземления в электрических схемах.

Техническое обслуживание и ремонтные работы систем электропитания и управления оборудованием должны проводиться квалифицированным персоналом, имеющим группу по электробезопасности не ниже III. Требования к искробезопасности при эксплуатации для защиты от статического электричества — в соответствии с ГОСТ 12.1.018.

Место обслуживания и проведения ремонтных работ должно быть обеспечено низковольтным освещением, светильниками напряжением не выше 12 В во взрывобезопасном исполнении и искробезопасным инструментом.

8. Меры по обеспечению термической, пожарной и токсической безопасности

Котлы во время эксплуатации при нормальных условиях не требуют специальных мер по предупреждению самовозгорания и обезвреживанию токсичности.



ВНИМАНИЕ! Необходимо знать, что:

- Дым из Котла, попав в дымоход, охлаждается, пары, находящиеся в дыму, конденсируются оседая на стенки дымохода, особенно на не отапливаемом чердаке и наружной части дымохода;
- Кислоты конденсата, воздействие от тепла и холода в течение нескольких лет могут разрушить дымоход;
- Не удаляемая из дымохода сажа, со временем может загореться и при не присмотренном дымоходе или легковоспламеняющемся покрытии крыши может стать причиной пожара!



Рекомендуется:

- В дымоходе смонтировать вставку-вкладыш из нержавеющей стали. Исправно

смонтированный вкладыш защищает трубу от воздействия конденсата и влаги, диаметр вставки не должен уменьшать проход трубы;

- Части вкладыша должны быть плотно соединены между собой (не путём спаивания);
- Внизу надо оборудовать сборник для конденсата;
- Промежуток между вкладышем и стенками трубы надо заполнить негорючим изоляционным материалом. Наверху щель надо плотно оштукатурить и покрыть жстью, с наклоном от отверстия к краю дымохода;
- На холодном чердаке дымоход утеплить негорючим термоизоляционным материалом или использовать утепленный дымоход;
- Если в дымоходе возникнет огонь, закройте подачу воздуха в Котел и вызовите службу пожаротушения;
- Рекомендуется раз в год вызывать для осмотра дымохода квалифицированного специалиста.

Во время обслуживания в ходе технологического процесса не допускается прикасаться к металлическим поверхностям деталей оборудования Котла, имеющих температуру свыше плюс 40°С, без применения средств индивидуальной защиты.

Следует ограничить проникновения горючих материалов (веществ) извне к пожароопасным узлам Котла, в том числе запретить курение в рабочей зоне. Во избежание пожаров не допускается устанавливать Котёл на сгораемые основания помещений.

9. Погрузочно-разгрузочные работы производить в соответствии с ГОСТ 12.3.009-76.

Строповка за выступы, штуцера и другие устройства, не предназначенные для подъема, запрещается.

10. Монтаж Котла следует проводить в соответствии с регламентируемыми процедурами, все работы по монтажу, наладке и эксплуатации Котла должны выполняться с соблюдением общих требований пожарной безопасности по ГОСТ 12.1.004.

11. Запрещается при монтаже класть на элементы Котлов отдельные детали или монтажный инструмент.

12. При проведении работ по консервации и расконсервации Котлов обслуживающий персонал должен иметь средства индивидуальной защиты (рукавицы, спецодежду и т.д.) и соблюдать требования противопожарной безопасности.

13. Естественное, искусственное и аварийное освещение места размещения Котла должно отвечать требованиям СНиП-4-79.

1.5.4 Инструкция по монтажу и пуску

1. Монтаж Котла производить на основании проекта, разработанного специалистами по тепловой технике с учетом положений настоящего раздела.

2. Монтаж, первичный запуск Котла должны выполняться только специализированными монтажными службами, имеющие право на выполнение данных видов работ.

3. В ходе монтажа следует выполнить:

- ⋈ Установить котёл на специально отведенное место и подсоединить его к дымовой трубе;
- ⋈ Подключить трубопроводы системы отопления.

4. Перед началом монтажа подготовить место: основание под установку Котла должно быть выровнено, электроснабжение должно быть выполнено.

Расположение Котла должно быть выполнено с учётом необходимого для обслуживания пространства:

- Перед Котлом должно быть манипуляционное пространство минимально 1000 мм;
- Минимальное расстояние между задней частью Котла и стеной 350 мм;
- С одной боковой стороны необходимо оставлять пространство для доступа к задней части Котла минимум 400 мм.

5. Котел к месту монтажа следует транспортировать в упаковке предприятия-изготовителя. Распаковку производить непосредственно перед началом монтажа.

6. Во избежание появления конденсата, что может в несколько раз сократить срок эксплуатации Котла, необходимо систему отопления монтировать по прилагаемым или аналогичным схемам, обеспечивающим температуру возвратной воды не ниже 55°C (см. рис.2,3).



Рекомендуется в системе отопления установить теплоаккумуляторы (либо теплоаккумуляторы с ГВС, либо бойлеры)

Преимущества использования теплоаккумулятора

- увеличение периода между топками
- снижение затрат на топливо 20% за счет работы котла при номинальной мощности
- сглаживание температурных колебаний между котловым контуром и контуром отопления:
 - а) возможность установки в помещении постоянной температуры
 - б) краткосрочный режим образования конденсата
- снижение закоксованности котла
- снижение теплотерь 10% за счет отключения насоса котлового контура после зарядки теплоаккумулятора
- устранение запаха креазота в помещении и на улице

7. Если в трубах системы вмонтированы вентили, отключающие котёл от системы отопления, они должны быть открыты до конца. Чтобы избежать аварии из-за неосторожности, открутив вентили, целесообразно снять их ручки.

8. Для получения нормального режима горения топлива и создания тяги (в случае эксплуатации без Горелки) необходимо иметь прямую дымовую трубу, разряжение за котлом и высоту дымовой трубы в этом случае уточняйте у Производителя или согласно расчета системы отопления. В случае необходимости допускается прокладывать горизонтальные газоходы (борова) длиной не более 1,5 м. Высоту дымовой трубы над крышей (в зависимости от расстояния ее до конька крыши) рекомендуется выполнить как показано на рис. 4.

9. Требования к дымоходу при монтаже :

- размер отверстия дымохода в разрезе должен быть не менее 120x270 мм;
- Котлу требуется отдельный дымоход. К этому дымоходу запрещено подключать дополнительные вводы;
- Труба от дымового отверстия Котла до дымохода не должна превышать 1,5 м с подъёмом в сторону дымохода;
- Щели в местах стыковки и ввода в дымоход тщательно заделать.

10. В закрытой отопительной системе котлы должны устанавливаться с расширительным баком мембранного типа. Объём расширительного бака зависит от объёма системы отопления и рассчитывается при разработке проекта системы отопления.

11. На подающем стояке, между Котлом и запорной арматурой должен быть установлен предохранительный клапан.

12. Если в системе отопления предусматривается заполнение и подпитка Котла из водопроводной сети, необходимо перед краном подпитывающего патрубка устанавливать обратный клапан. Систему заполнять под давлением, не превышающим максимальное рабочее давление Котла.

13. Окончание монтажа Котла и готовность Котла к работе (пуск) следует зафиксировать записью в настоящем паспорте в разделе «Свидетельство об установке».

14. По окончании монтажа произвести заполнение отопительной системы теплоносителем.

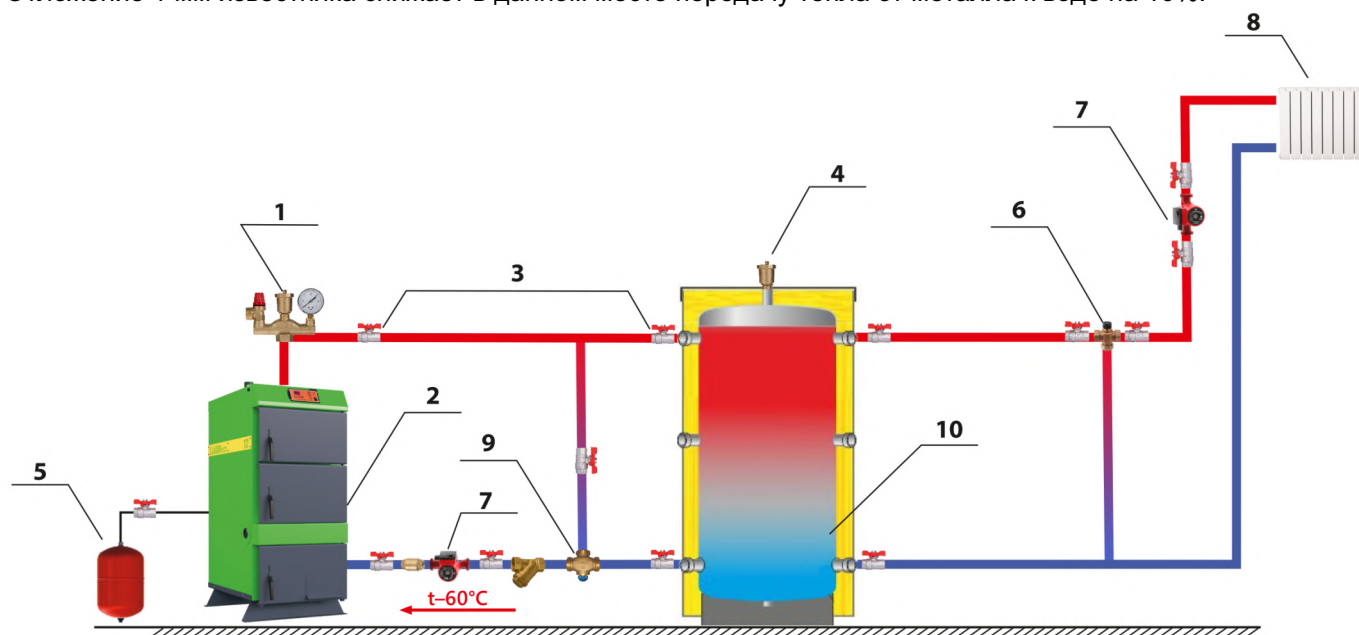
15. Указания по заполнению отопительной системы теплоносителем.

Вода для заполнения Котла и отопительной системы должна быть чистой и бесцветной, без суспензий, масла и химически агрессивных веществ, общей жесткостью не более 2 мг.экв/дм³. Применение жесткой воды вызывает образование накипи в Котле, что снижает его теплотехнические параметры и может стать причиной преждевременного выхода из строя.



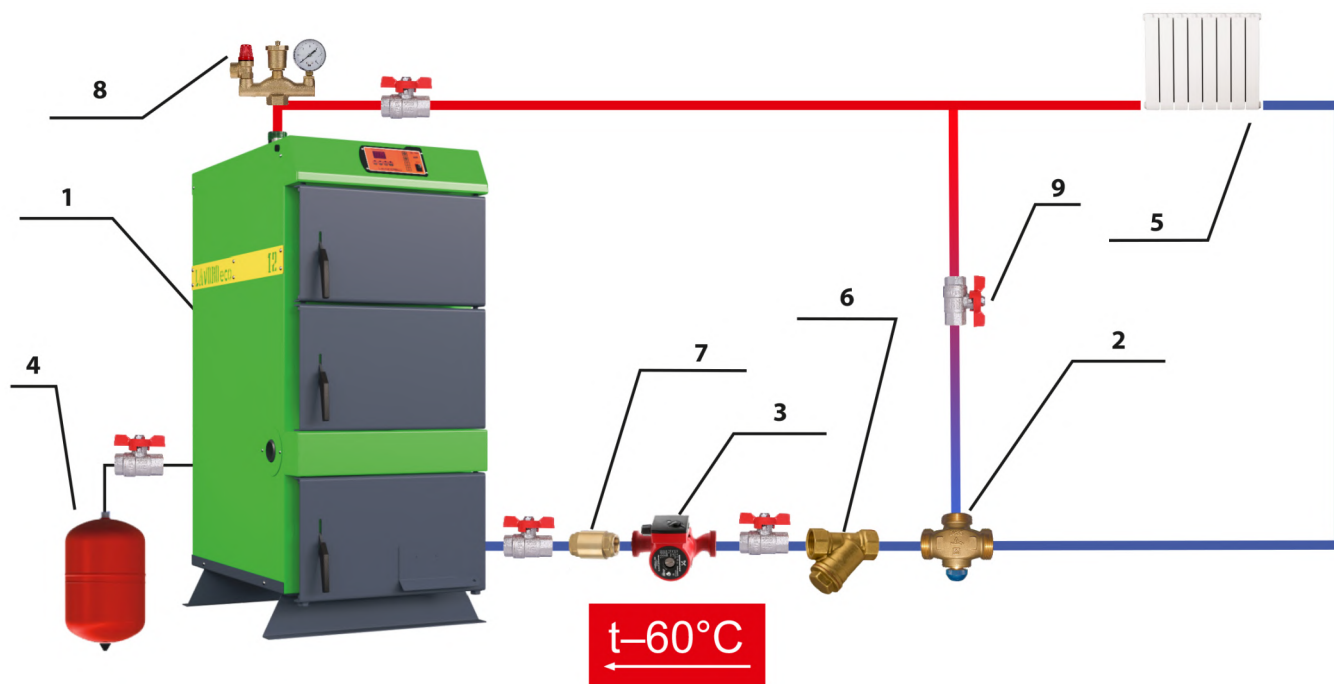
Примечание: Повреждение Котла из-за образования накипи не попадает под действие гарантийных обязательств.

Если жесткость воды не отвечает требуемым параметрам, вода должна быть обработана. Отложение 1 мм известняка снижает в данном месте передачу тепла от металла к воде на 10%.



- 1** ГРУППА БЕЗОПАСНОСТИ **2** КОТЁЛ НА ТВЁРДОМ ТОПЛИВЕ LAVORO ECO **3** ЗАПОРНАЯ АРМАТУРА **4** ВОЗДУШНЫЙ КЛАПАН **5** МЕМБРАННЫЙ РАСШИРИТЕЛЬНЫЙ БАК
- 6** РУЧНОЙ 3-Х ХОДОВ. СМЕСИТЕЛ. ВЕНТИЛЬ **7** НАСОС СИСТЕМЫ ОТОПЛЕНИЯ **8** ПОТРЕБИТЕЛИ ТЕПЛА **9** 3-Х ХОДОВ. ТЕРМОСТАТИЧЕСКИЙ КЛАПАН **10** БАК-АККУМУЛЯТОР

Рисунок 2. Типовая схема обвязки котла Lavoro Eсо с баком-аккумулятором



- 1** КОТЁЛ НА ТВЁРДОМ ТОПЛИВЕ LAVORO ECO **2** ТЕРМОСТАТИЧЕСКИЙ СМЕСИТЕЛЬНЫЙ КЛАПАН **3** НАСОС ЦЕНТРАЛЬНОГО ОТОПЛЕНИЯ **4** МЕМБРАННЫЙ РАСШИРИТЕЛЬНЫЙ БАК
- 5** ПОТРЕБИТЕЛИ ТЕПЛА **6** ФИЛЬТР СЕТЧАТЫЙ **7** ОБРАТНЫЙ КЛАПАН **8** ГРУППА БЕЗОПАСНОСТИ **9** ЗАПОРНАЯ АРМАТУРА

Рисунок 3. Типовая схема обвязки котла Lavoro Eсо с 3-х ходовым клапаном

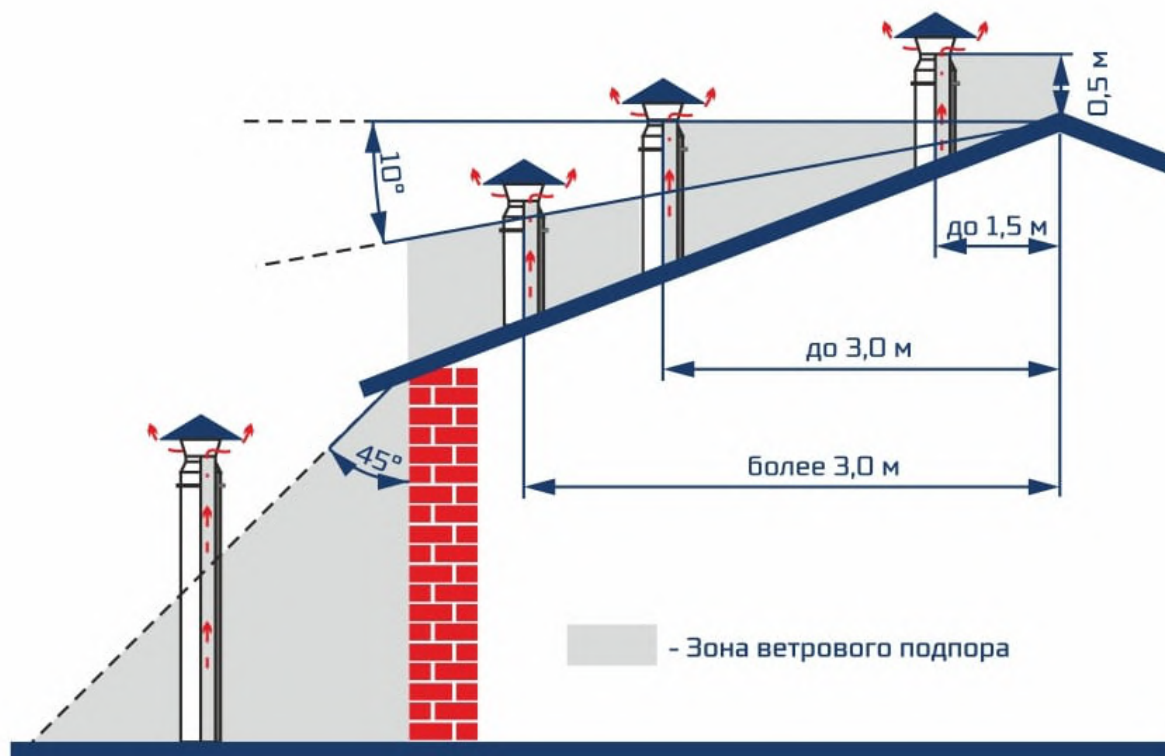


Рисунок 4. Вылет трубы дымовой трубы в зависимости от конструкции кровли.

1.5.5 Использование по назначению

Эксплуатационные ограничения:

1. Не допускается эксплуатировать Котел в случаях, указанных в п. 1.5.3.5, а также при достижении Котлом предельного состояния или наступления отказа. Предельным состоянием считается прогорание материала корпуса. Отказом считается устранимая потеря прочности и герметичности материалов гидравлического контура Котла (труб и деталей из листового материала, работающих под давлением теплоносителя), а также любой отказ автоматики.
2. Давление в системе отопления в рабочем состоянии при максимальной температуре воды в Котле 85°C не должно превышать максимальное рабочее давление воды в Котле.
3. В качестве теплоносителя запрещено использование жидкостей, не предназначенных для систем отопления.
4. Нельзя осуществлять разбор воды из Котла и отопительной системы для разных нужд, за исключением необходимого слива при ремонте. При сливе воды и дополнении новой повышается опасность коррозии и образования отложений.
5. Долив воды в отопительную систему производить в охлажденный до 70°C Котёл.

Подготовка к использованию:

Перед началом использования следует убедиться, что система и Котел заполнены теплоносителем, электрооборудование Котла подключено к электрической сети, контроллеры (при их наличии) функционируют исправно, запорная и регулирующая арматура системы отопления, связанная с Котлом по технологической схеме, соответствует проекту, положение органов управления трубопроводной арматурой соответствует рабочему положению. Проверить готовность к работе комплектного оборудования по технической документации на это оборудование, загрузить топливо.

Использование изделия:

Произвести розжиг Котла:

- Первый пуск должен выполнить специально обученный специалист сервисной службы;
- Проверьте наличие тяги в дымовой трубе;
- В случае эксплуатации с Горелкой, следуйте пунктам инструкции приложение А настоящего паспорта;

- Заполните топку Котла растопочным материалом (брикеты, дрова); *
- Произведите розжиг растопочного материала сверху, по завершении закройте плотно дверцы*;
- Установите параметры на автоматике и нажмите «Старт» *;
- По мере необходимости добавляйте очередную порцию топлива предварительно отключив вентилятор*;

* - в случае эксплуатации без Горелки

! Внимание! Во время открывания дверей, будьте осторожны – они могут быть горячими!

При температуре воды в Котле менее 55°С может образовываться конденсат по всей поверхности теплообменника, при прогреве воды выше 55°С образование конденсата прекращается.

После окончания отопительного сезона необходимо тщательно вычистить Котел и дымоходы. Котельную необходимо поддерживать в чистоте и сухом состоянии.

Действия в экстремальных условиях:

При возникновении пожара следует немедленно отключить Котел от электрической сети принять меры к тушению пожара и вызвать пожарную службу.



Примечание. Сорты топлива и их свойства

Наименьшее количество влаги в дереве, срубленном в начале зимы. В деревьях твердых пород влаги меньше. Древесина, предназначенная на дрова, должна быть распилена и расколота. Дрова, пробывшие год под навесом, содержат 20 ÷ 25 % влаги, два года – 13 ÷ 17 %, а это значит, что для топки необходимо будет в два раза меньше топлива, чем топя влажными дровами.

Одинаковые по весу количество дров и торфа дают похожее количества тепла.

1 кг угля даёт в 2 ÷ 3 раза больше тепла, чем 1 кг дров.

Для сгорания 1 кг дров необходимо 4 ÷ 5 м³ воздуха, угля 10 м³.

При сгорании 1 кг каменного угля средней калорийности выделяется около 6500 ккал (7,56 кВт) тепла.

Таблица 2. Выделение тепловой энергии, сжигая 1 дм³ дров влажностью 20%.

Вид древесины	кКал	кВт	% соотношение к дубу
Дуб, клен	2520	2,93	100
Ясень	2460	2,86	98
Береза	2270	2,64	90
Чёрная ольха	1900	2,21	75
Сосна	1850	2,15	73
Осина	1810	2,10	72
Тополь	1680	1,95	67
Ель	1610	1,87	6

1.5.6 Техническое обслуживание и ремонт

1. Уход за Котлом осуществляет владелец.
2. Загрузка топлива и выгрузка золы производится вручную. Горелки пеллетных Котлов имеют функцию самоочистки.
3. В течение отопительного сезона необходимо поддерживать постоянный объём отопительной воды в отопительной системе.
4. Отверстие дымохода следует периодически очищать.
5. В ходе эксплуатации Котлов следует контролировать герметичность гидравлического контура. Начав эксплуатировать котёл, на его внутренних стенках, образуется водный конденсат, создающий видимость, что котёл негерметичен и пропускает воду. Конденсат исчезает, подняв температуру воды в Котле до 70-80°С. Рекомендуется поддерживать температуру воды в Котле как можно более высокую. При температуре возвратной воды ниже 55°С на внутренних поверхностях Котла конденсируются пары воды, вызывающие интенсивную коррозию Котла, действие которой может в несколько раз сократить

время службы Котла. Желая убедиться в герметичности Котла, необходимо в течение нескольких часов его интенсивно топить, после этого, прервав горение, убедиться, увеличивается ли количество конденсата. Если не увеличивается, то котёл герметичен. Во время эксплуатации температура воды в Котле не должна превышать значения, установленного в разделе 1.2.5 настоящего паспорта.

6. Котлы относятся к ремонтируемым восстанавливаемым изделиям.

7. Ремонт Котлов разрешается производить силами специализированной организации. При проведении ремонта, связанного со сваркой деталей гидравлического контура, следует провести испытания на прочность и герметичность гидравлического контура пробным давлением воды 0,4 МПа. С выдержкой при установившемся давлении испытательной среды не менее 30 мин., пропуски через основной металл и сварные швы не допускаются. Испытательная среда – вода. Контроль визуальный. Методы испытания должны исключать образование конденсата на испытуемых изделиях.

8. В ходе ремонта и ревизии допускается частичная разборка и последующая сборка Котла по разъемным соединениям. Разборка разрушающими методами не допускается.

Перед началом ремонтных работ следует отключить Котел от электрической сети, убедиться, что вода из Котла и системы отопления слита, температура стенок Котла не превышает 45°C, остатки топлива и зола отсутствуют. Остальные меры безопасности при ремонте Котлов приведены в разделе 1.5.3 настоящего паспорта.

9. Вентиляторы используются в котлах, которые в качестве энергоносителя используют твердое топливо. Это могут быть как бытовые, так и промышленные котлы. Нагнетательные вентиляторы успешно работают в составе тепловых систем, используемых для обогрева помещений, подогрева воды, обеспечения работы теплых полов, сушилок и прочее.

Конструкционные детали вентиляторов производят из алюминиевых сплавов, что обеспечивает им небольшой вес и простоту монтажа. В работе нагнетательного вентилятора практически отсутствует шум. Лопастей устройства защищаются от попадания различных предметов с помощью предохранительной решетки. Эксплуатация нагнетательных вентиляторов может происходить в широком температурном диапазоне, включительно по +40С.

Для правильной и бесперебойной работы вентилятора, необходимо, периодически очищать его лопасти (воздухом или механическим путем), во избежание скопления пыли внутри и на стенках вентилятора. Неисполнение данных рекомендаций может вызвать налипание пыли на лопастях, что приведет к разбалансированию вентилятора, что в конечном итоге приведет к выходу его из строя. Поломка вентилятора по данной причине не является гарантийным случаем.



10 Рекомендуется предусмотреть установку стабилизатора или источника бесперебойного питания (ИБП). Стабилизатор выполняет только одну необходимую задачу – защищает автоматику и электронику от скачков напряжения в сети. Но при отключении электричества, стабилизатор не может обеспечить автономную работу котельного оборудования. Встроенный в автоматику предохранитель позволит справиться со скачками напряжения в сети, но при значительных колебаниях, подобные скачки могут вызвать выход из строя контроллера или других управляющих элементов, что не подпадает под определение гарантийный случай. Устройство бесперебойного питания для пеллетных котлов является единственным способом обеспечить автономную работу системы после отключения электричества. Горелка и шнековая подача гранул функционируют только при наличии питания в сети. После отключения электроэнергии ИБП подает напряжение от аккумуляторов, что позволяет продолжить работу котла, но уже в автономном режиме.

Таблица 3. Характерные неисправности и методы их устранения

	Наименование возможных неисправностей	Причина неисправностей	Метод устранения (работу по устранению производит владелец котла)
№ п/п	1	2	3
1	Плохое горение топлива	Плохая тяга	Очистить дымовую трубу и газоход от сажи и золы, проверить правильность выполнения дымовой трубы согласно инструкции
		Плохое топливо	Заменить
2	Горение топлива хорошее, вода в котле кипит, вода в отопительных приборах не нагревается	Плохая циркуляция воды	Проверить правильность монтажа системы (наличие уклона, отсутствие воздушных пробок и т.д.)
		Не работает циркуляционный насос	Устранить неисправность или заменить насос
		Утечка воды в системе. Воздух в отопительной системе	Устранить течь, Дополнить систему водой, стравить воздух из системы
3	Выход дыма в помещение	Засорение дымовой трубы	Очистить дымовую трубу от сажи и золы
		Застоявшийся в дымовой трубе холодный воздух (наблюдается в переходное время года)	Восстановить тягу, сжигая в люке для очистки легковоспламеняющиеся материалы: бумагу, стружку, солому
4	Выход из строя колосниковой решетки	Высокая температура горения топлива	Заменить колосниковую решетку. Уменьшить подачу воздуха
5	Внутри котла вода	Конденсат из трубы	Организовать отвод конденсата
			Утеплить трубу
			Выдерживать температуру в котле 80° С

1.5.7 Правила хранения и транспортирования

1. Хранение Котлов на местах эксплуатации производить в упаковке предприятия-изготовителя в помещении при температуре от + 5 до +40 °С с относительной влажностью 60% при 20°С, обеспечивающих сохранность упаковки и исправность вложенного оборудования.

2. При постановке Котла на длительное хранение после периода эксплуатации, Котел следует отключить от электропитания, освободить от рабочих материалов (топлива, теплоносителя, золы), просушить, магистральные штуцера заглушить (допускается оборачивание полиэтиленовой пленкой). В ходе хранения один раз в полгода следует контролировать нарушение заводского антикоррозионного покрытия. При необходимости покрытие рекомендуется восстановить.

3. Транспортирование Котлов может производиться любым видом транспорта на любое расстояние в соответствии с правилами, действующими на этих видах транспорта.

1.5.8 Утилизация

1. Выведенный из эксплуатации Котел должен быть освобожден от остатков рабочих материалов, утеплителя и передан на утилизацию в качестве лома черных металлов.

2. Утилизацию комплектующих изделий производить согласно их сопроводительной документации.

1.6 Свидетельство о приемке, упаковывании и продаже

Котёл отопительный LAVORO ECO LR _____ заводской № _____ прошел
модель
 испытания согласно технической документации завода-изготовителя, соответствует ГОСТ 20548-93,
 укомплектован Горелкой модели _____ (заполняется для Котлов моделей L R) и признан годным к
 эксплуатации при рабочих параметрах, установленных в настоящем паспорте.

Дата выпуска «__» _____ 202 г.

Вид испытаний: давлением воды 0,4 МПа (4,0 кг/см²).

М.П.

Особые отметки: _____

Сведения о продаже

С условиями подключения, эксплуатации и гарантийным обслуживанием Котла ознакомился.

Потребитель _____
фамилия, имя, отчество, подпись

Котёл продан: Предприятием _____

Дата продажи: _____

Адрес: _____

Телефон: _____

В случае неполадки обращаться:

Предприятие: _____

Адрес: _____

Телефон: _____

1.7 Свидетельство об установке

Для всех видов Котлов независимо от вида сжигаемого топлива:

Местонахождение Котла _____

Дата установки _____

Кем произведена установка (монтаж) _____

Лицензия _____

Обратите внимание на доп. оборудование для котлов. Подробную информацию по их работе и способу приобретения Вы можете получить в отделе сбыта по тел.: 8-800-250-82-92

Комнатный двухпозиционный терморегулятор с проводной связью



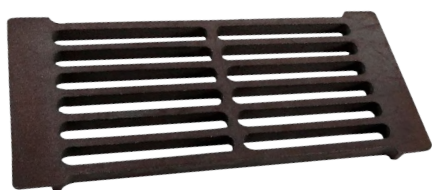
Функции терморегулятора:

- управление температурой в помещении
- недельная программа отопления
- программа день/ночь
- ручная программа
- функция Optimum Start
- функция нагрева/охлаждения



Проводной комнатный терморегулятор TECH ST-290v3 предназначен для управления нагревательным устройством (например газовым, масляным, электрическим котлом либо контроллером котла). Этот терморегулятор предназначен для приема заданной температуры в помещении и передаче сигнала нагревательному устройству с информацией о том, что достигнута нужная температура (для размыкания контакта)

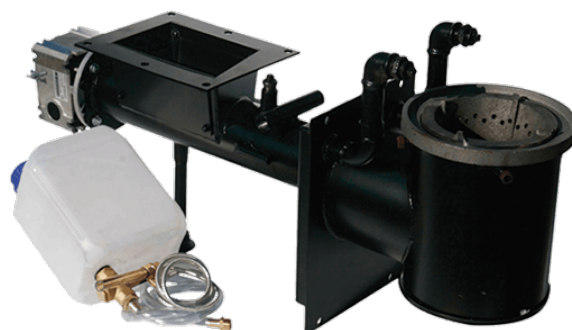
Комплект колосников для пеллетного котла



Комплект колосников, при их установке в топку котла, позволяет использовать в качестве резервного топлива (на ограниченный период времени) дрова

Система пожаротушения

Если установить на контроллере некорректные режимы паузы для подачи топлива, то может произойти либо высыпание недогоревшего топлива из горелки в зольник, либо смещение зоны горения в сторону бункера внутрь шнекового пространства горелки. Для таких случаев обычно предусмотрена система пожаротушения, где вода поступает в зону шнека и гасит очаг возгорания.



ГАРАНТИЙНЫЙ ТАЛОН № 1 на гарантийный ремонт Котла

Заводской номер № _____

Продан магазином _____

Штамп магазина _____ 20 ____ г.
(подпись)

Владелец и его адрес _____

(подпись) _____

Выполнены работы по устранению неисправностей

Мастер (механик) _____
(подпись)

Владелец _____
(подпись)

Утверждаю: _____ 20 ____ г.
Руководитель _____
(наименование бытового рем. предприятия)

Штамп предприятия _____
(подпись)

КОРЕШОК ТАЛОНА №1
на гарантийный ремонт отопительного Котла
_____ г.

ГАРАНТИЙНЫЙ ТАЛОН № 2 на гарантийный ремонт Котла

Заводской номер № _____

Продан магазином _____

Штамп магазина _____ 20 ____ г.
(подпись)

Владелец и его адрес _____

(подпись) _____

Выполнены работы по устранению неисправностей

Мастер (механик) _____
(подпись)

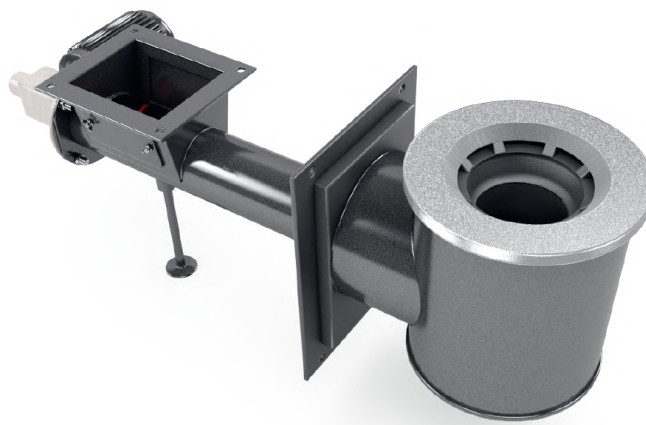
Владелец _____
(подпись)

Утверждаю: _____ 20 ____ г.
Руководитель _____
(наименование бытового рем. предприятия)

Штамп предприятия _____
(подпись)

КОРЕШОК ТАЛОНА №2
на гарантийный ремонт отопительного Котла
20 г. _____

ПРИЛОЖЕНИЕ А



Ретортная горелка PSP (мощность 10-150 кВт)

Ретортная горелка на твердом топливе, позволяющая использовать топливо при грануляции от 5 до 32 мм.

Ретортная горелка PSP и PSP/SK состоит из шнекового механизма подачи, с помощью которого осуществляется подача топлива из бункера, чаши ретортной горелки, изготовленной из серого чугуна, редукторного двигателя, дефлектора. Опционально в комплект могут входить вентилятор наддува с заслонкой и канистра с водой с защитой от возгорания. Чаша горения в горелках PSP/SK имеет поворотную часть для предотвращения коксования топлива. В стандартном исполнении горелки оборудованы двигателями и передачами, на которые предоставляется гарантия 24 месяца.

Внимание, работа горелки без дефлектора запрещена!

Топливо из бункера по шнековому механизму подачи попадает в чашу ретортной горелки, где и происходит процесс сгорания, интенсивность которого регулируется работой вентилятора.

Шнеки горелки изготовлены из цельной полосы толщиной 8 мм. Существует возможность изготовления горелки из кислотостойкой стали.

1. ОСНОВНЫЕ ТЕХНИЧЕСКИЕ ПАРАМЕТРЫ УСТРОЙСТВА ПОДАЧИ ТВЕРДОГО ТОПЛИВА PSP или PSP/SK

Основные технические параметры PSP или PSP/SK

Параметры двигателя	
Мощность двигателя	0,09 kW
Скорость вращения двигателя	1340 obr/min
Питание двигателя	230 V/ 50 Hz
Параметры Редуктора	
Входная мощность редуктора	0,09 kW
Переключение	1250 (i=50, i=25)
Частота вращения на выходе редуктора	1,1 obr/min
Параметры подачи	
Диаметр шнека	
Диапазон мощности котлов	PSP: 14-75 kW; PSP/SK: 14-50 kW
Масса устройства	55 kg ±10%
Условия работы	Применение топлива, в соответствии с пунктом 5.1 внешняя Температура 0÷40°C. Влажность 10÷80%
Производительность*	PSP: 18÷31 kg/h; PSP/SK: 15÷26 kg/h

2. КОНСТРУКЦИЯ УСТРОЙСТВА ПОДАЧИ ТВЕРДОГО ТОПЛИВА PSP или PSP/SK

2.1. Конструкция устройства подачи твердого топлива PSP или PSP/SK

Автоматическое устройство подачи твердого топлива вместе с вентилятором и микропроцессорным контроллером осуществляет автоматическую подачу топлива в котёл из бункера и обеспечивает самый экономичный непрерывный процесс горения.

Транспортировка топлива из бункера к ретортной форсунке осуществляется с помощью шнека, осуществляющего вращательные движения. Топливо выталкивается на решетку топки через расположенный в центре решетки тигель. Топливо, перемещаемое через шнек, равномерно рассыпается в тигле, затем на дожигающей решетке. Топливо медленно и равномерно выходит из тигля и проходит через все фазы горения, то есть сушка и подогрев топлива, выделение летучих веществ, горение кокса, выжигание кислорода и угля из шлака. Подача воздуха на решетку осуществляется с помощью вентилятора, расположенного на внешней поверхности монтажной пластины подачи. Во избежание поломки и перебоев в топке следует тщательно проверять топливо, желательно просеять, во избежание попадания в шнек инородных предметов, что может привести к его поломке. Защиту шнека от повреждений осуществляет предохранитель - "срезной шплинт". Простая конструкция устройства гарантирует долгую и безаварийную работу. Подающее устройство предназначено для монтажа в теплообменниках с КПД выше 75%.

Устройство состоит из следующих компонентов:

- ретортная горелка и дефлектор,
- Питатель,
- редуктор и электродвигатель.

2.2. Горелка

Это часть, в которой протекает процесс сгорания топлива. Устанавливается в топочной камере теплообменника. Изготовлен из серого чугуна, помещенного в стальной корпус, который образует камеру аэрации твердого топлива.

2.3. Питатель

Задача питателя - автоматически передавать топливо из резервуара в место сгорания. Эту функцию выполняет размещенный в корпусе шнек, который управляется двигателем с редуктором.

2.4. Двигатель

Приводит шнек в движение, соединен с редуктором с помощью фланца.

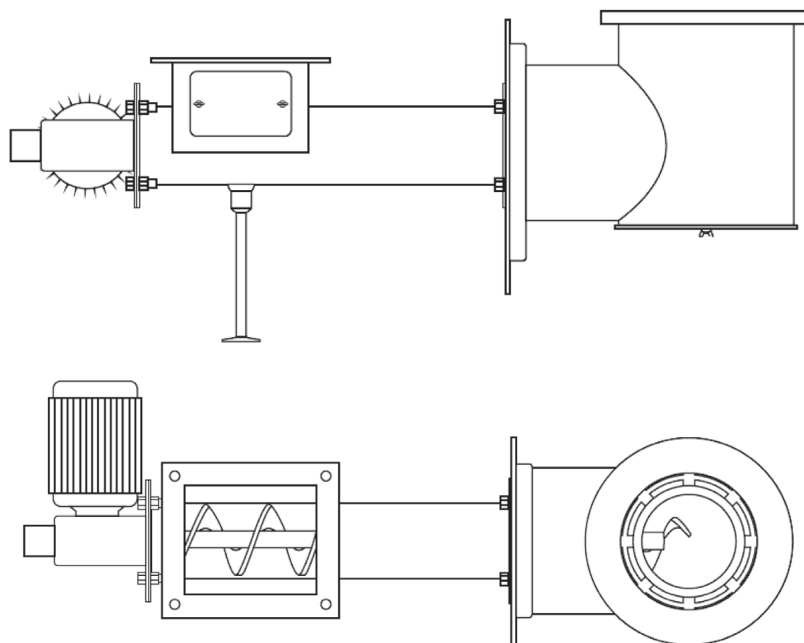
2.5. Редуктор

Редуктор представляет собой привод шнека. Это устройство, состоящее из двухступенчатой опоры, соединенной фланцем с электродвигателем. Редукторы закрытого типа, они смазываются на заводе синтетическим маслом, которое не требует замены в течение всего срока эксплуатации.

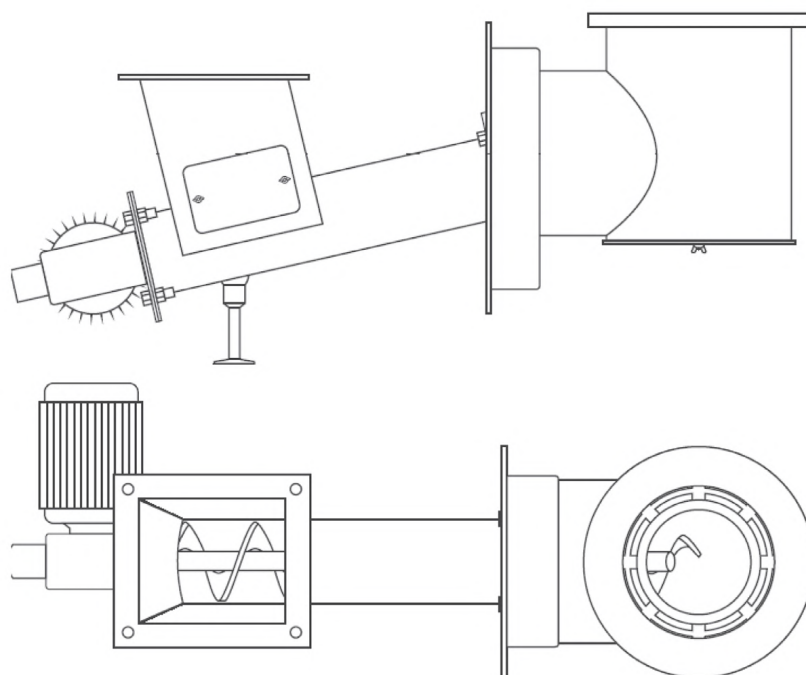
2.6. Дефлектор

Помещают его над горелкой, на установленном изготовителем котла расстоянии (обычно это 15 см). Должен быть подвешен на стержне из пирекса Ø10. После подвешивания дефлектора на правильной высоте, он не требует обработки (кроме периодического сглаживания нагара со стороны горелки. При этом необходимо соблюдать осторожность, чтобы не повредить дефлектор).

3. СХЕМА КОНСТРУКЦИИ, УСТРОЙСТВО АВТОМАТИЧЕСКОЙ ПОДАЧИ ТВЕРДОГО ТОПЛИВА PSP или PSP/SK



Конструкция устройства автоматической подачи твердого топлива PSP

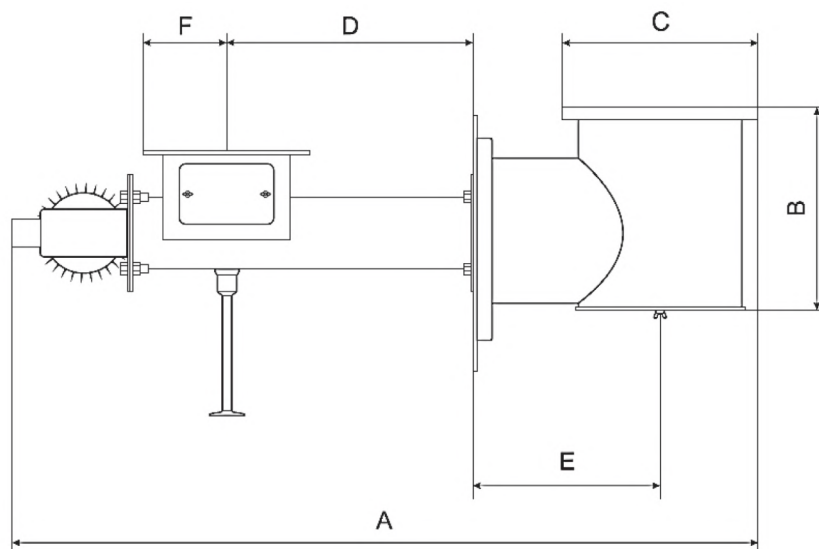


Конструкция устройства автоматической подачи твердого топлива PSP/SK

1 - Двигатель, 2 - Редуктор, 3 - Крышка шпинта, 4 - Шнек, 5 - Воздушная камера, 6 - Ретортная горелка, 7 - Ножка питателя, 8 - Люк для чистки, 9 - приёмный лоток, 10 - место под вентилятор, 11 - рамка лотка, 12 - монтажная плита устройства

4. ОСНОВНЫЕ РАЗМЕРЫ УСТРОЙСТВА АВТОМАТИЧЕСКОЙ ПОДАЧИ ТВЕРДОГО ТОПЛИВА PSP или PSP/SK

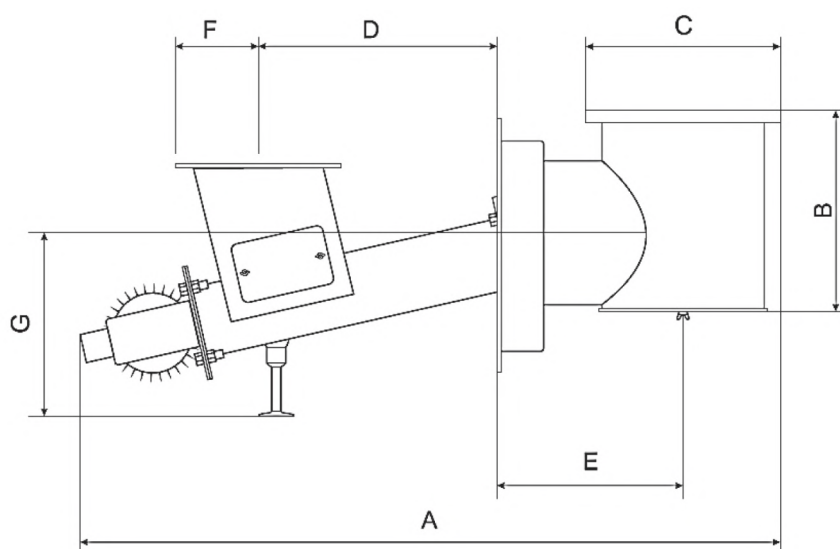
ОСНОВНЫЕ РАЗМЕРЫ УСТРОЙСТВА АВТОМАТИЧЕСКОЙ ПОДАЧИ ТВЕРДОГО ТОПЛИВА PSP



Основные размеры устройства автоматической подачи твердого топлива PSP

Wymiar*	14 kW	17 kW	25 kW	35 kW	50 kW	75 kW
A	940	1050	1050	1080	1120	1295
B	250	250	250	275	275	275
C	220	235	260	290	320	400
B	280	360	360	360	380	470
E	215	240	240	255	275	340
F	120	120	120	120	120	120

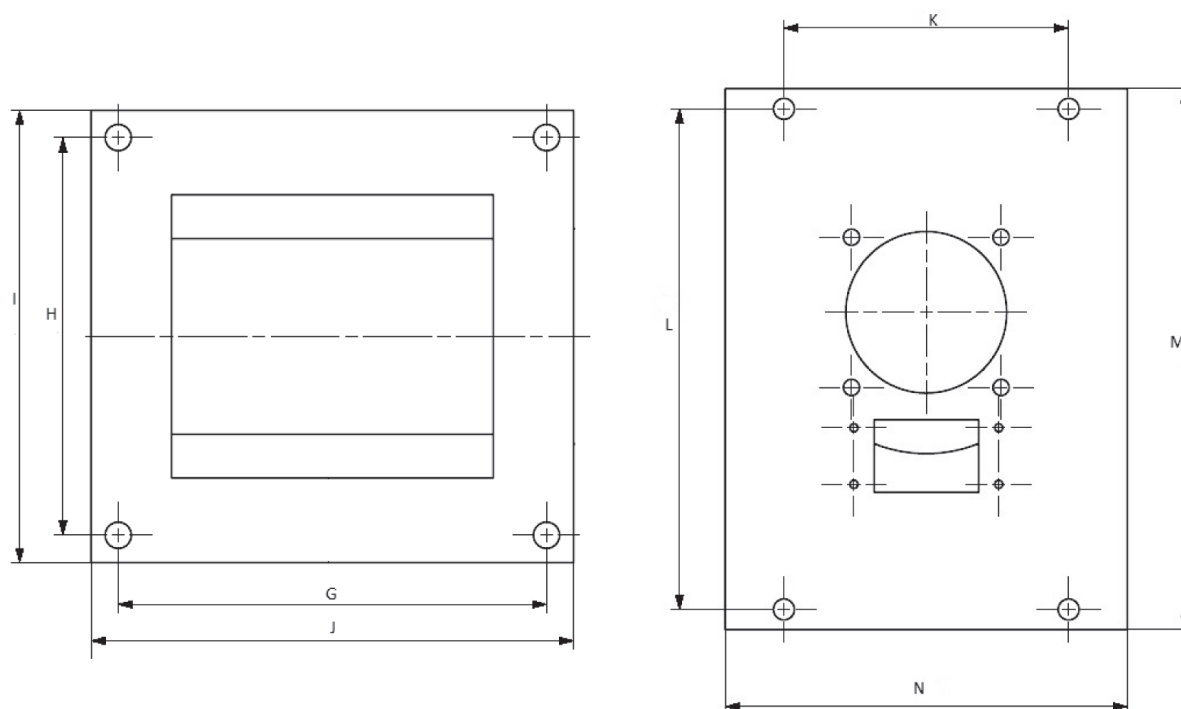
*Reto-Komplex (Lavoro) оставляет за собой право изменения размеров



Основные размеры устройства автоматической подачи твердого топлива PSP/SK

Wymiar*	14 kW	17 kW	25 kW	35 kW	50 kW
A	900	1020	1020	1050	1060
B	240	240	240	240	270
C	220	235	260	290	320
D	320	340	340	385	385
E	220	250	250	250	275
F	120	120	120	120	120

**Reto-Komplex (Lavoro) оставляет за собой право изменения размеров*



Монтажные размеры устройства PSP и PSP/SK (слева рамка под лоток, справа монтажная плита)

Монтажные размеры устройства автоматической подачи твердого топлива

Размер*	до 25 kW	Выше 25 kW Ниже 75 kW	75 kW
G	210	210	210
H	190	190	190
I	240	240	240
J	220	220	220
K	180	180	230
L	325	325	335
M	350	350	360
N	250	310	360

**Reto-Komplex (Lavoro) оставляет за собой право изменения размеров*

5. ОБЛАСТЬ ПРИМЕНЕНИЯ УСТРОЙСТВА

Устройства автоматической подачи твердого топлива PSP для котлов мощностью от 14 до 75 кВт и устройства автоматической подачи твердого топлива PSP / SK для котлов мощностью от 14 до 50 кВт были приспособлены для работы с конкретными видами топлива в соответствии с подпунктом 5.1.

- Пользователь должен строго соблюдать принципы, касающиеся использования указанных видов топлива. Не соблюдение указаний может привести к аннулированию гарантии.

- Для осуществление безопасной работы устройства обязательно использовать контроллер, имеющий функцию совместной работы с датчиком температуры питателя, который при обнаружении повышенной температуры, предотвратит попадания огня в бункер.

- В случае сжигания пеллет в устройство автоматической подачи твердого топлива PSP/SK необходимо применение датчика закрытия крышки лотка.

- В случае сжигания пеллет в устройстве автоматической подачи твердого топлива PSP/SK после каждого отключения котла, необходимо затушить котёл и очистить топку, чтобы предотвратить возникновение неконтролируемого пламени.
- Запрещается прикасаться к устройству подачи твердого топлива SP или PSP/SK во время работы из-за возможности ожога в результате нагрева деталей устройства.
- При работе горелки бункер должен быть плотно закрыт.
- При запуске и эксплуатации питателя запрещается вставлять него руки и другие части тела, а также любые предметы во избежание травм и заклинивания работающего механизма подачи.
- Категорически запрещается нахождение возле работающего устройства детей без присмотра взрослых.

5.1. Параметры рекомендуемого топлива

Параметры топлива для питателя PSP

Параметр	Агропеллеты
Теплотворная способность	17÷27 МДЖ/кг
Грануляция	5÷25 мм
Зольность	Ниже 20%
Максимальная влажность	Ниже 10%
Содержание летучих веществ	Ниже 28%
Температура размягчения золы	Выше 1150°C
Способность к спеканию	10

Параметры топлива для питателя PSP/SK

Параметр	Агропеллеты	Мелочь угольная*	Пеллеты
Теплотворная способность	17÷27 МДЖ/кг	Выше 17 МДЖ/кг	Выше 15 МДЖ/кг
Грануляция	5÷25 мм	0÷25 мм	0÷30 мм
Зольность	Ниже 20%	Ниже 20%	Ниже 0,03%
Максимальная влажность	Ниже 10%	Ниже 10%	Ниже 10%
Содержание летучих веществ	Ниже 28%	28÷40%	-
Температура размягчения золы	Выше 1150°C	Выше 1150°C	-
Способность к спеканию	Ниже 10	Ниже 10	-

*Уголь с малыми или средними коксующимися способностями

6. МОНТАЖ, ВВОД В ЭКСПЛУАТАЦИЮ И ЭКСПЛУАТАЦИЯ УСТРОЙСТВА ПОДАЧИ

Установку устройства подачи может выполнять только авторизованный установщик для монтажа или ремонта оборудования и электрооборудования. Установка устройства подачи не уполномоченными лицами может привести к утрате гарантийных прав.

6.1. Установка устройства подачи

Во время монтажа обратите внимание на следующее:

- а) Монтажную пластину устройства подачи следует уплотнить специальным термозащитным материалом (до 400°C) и плотно прикрутить к котлу.
- б) Горелка должна быть смонтирована с высокой тщательностью и точностью, винты должны закручиваться без напряжения. Соединения нужно уплотнить силиконом и слегка затянуть боковые винты,
- в) Дефлектор необходимо установить над горелкой в соответствии с рекомендациями производителей котла.
- д) Все резьбовые соединения необходимо проверить и при необходимости затянуть до упора.

е) Все электрические и соединительные элементы управления должны выполняться в соответствии с инструкцией производителя контроллера.

6.2. Пуск

Запуск котла, оснащенного автоматическим устройством подачи твердого топлива PSP и PSP/SK имеет право только сервис обладающий соответствующими полномочиями.

- а) Засыпать топливо в бункер,
- б) Включите ручную подачу для подачи топлива в горелку на решетку в зону горения, чтобы она образовала конус, расположенный по центру реторты.
- в) Разожгите пламя и включите вентилятор.
- г) После получения пламени в горелке, запустить драйвер в цикле автоматической работы.
- е) Установить цикл подачи топлива и количество подаваемого воздуха.

6.3. Эксплуатация

а) Частота подачи топлива должна быть установлена таким образом, чтобы процесс горения происходил на решетке, поэтому необходимо проводить коррекцию режима работы топки. Состояние правильной работы рисунок 8. Малое количества топлива, показывает рисунок 6. Случай слишком большого количества топлива показывает рис. 7.

- Симптомами слишком малого количества топлива является низкий уровень огня в реторте с белым, бледно-желтым цветом. В случае использования измерителя CO₂ он покажет низкие показания индикатора. Рекомендуется проведение коррекции состояния путем увеличения потока углерода или уменьшение потока воздуха через соответствующее изменение значения надува вентилятора.

- Симптомами слишком большого количества топлива является определенное количество не до конца сгоревшего топлива. Рекомендуется удалить не до конца сгоревшее топливо и снизить подачу топлива примерно на 10% или увеличить поток воздуха путем увеличения значения надува.

б) Количество воздуха, подаваемого вентилятором должно быть приспособлено к интенсивности горения топлива в котле.

- Пользователь визуально должен контролировать огонь в котле. Горение с интенсивным дымом свидетельствует о слишком малом потоке воздуха. Яркий белый огонь дает информацию о слишком большом потоке воздуха. Правильный огонь характеризуется ярко-желтым пламенем.

- При визуальном контроле огня в котле следует проявлять особую осторожность. Включение или выключение вентилятора вызывает выброс значительного количества искр, которые могут привести к ожогам. Рекомендуется использовать основные средства индивидуальной защиты в виде перчаток, очков, маски или не открывать дверцу печи во время работы вентилятора.

в) После каждого изменения вида топлива необходимо внести коррективы управления.

- Настройки рекомендуется корректировать разово на 5-10%. Большие корректировки могут привести к неправильной работе котла.

г) Каждый день необходимо проверять уровень топлива в бункере,

е) Проверяйте накопление остатков шлака в котле, и при их избытке, выключите котел и очистите его.

д) Убедитесь, что в бункере и шнеке не скопилась пыль или другие отходы и, в случае необходимости, удалите их.



е) Проверьте состояние воздушных сопел и проходимость выходов топлива.



Неверное состояние:
слишком мало топлива

Неверное состояние: слишком
большое количество топлива

7. КОНСЕРВАЦИЯ УСТРОЙСТВА

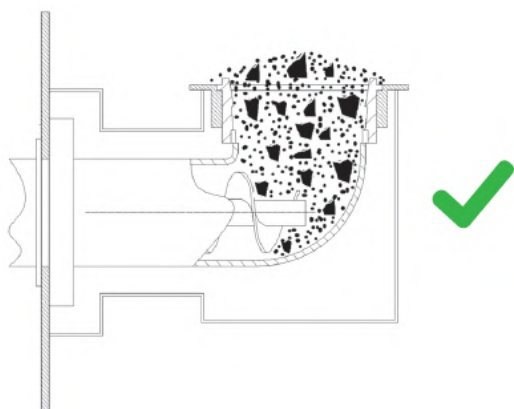
Контроллер был сконструирован таким образом, что не требует дорогостоящего обслуживания. Редукторы заполнены синтетическим маслом, предназначенным для всего срока службы, поэтому они в основном не требуют специального обслуживания, кроме внешней очистки.

- Регулярная очистка влияет на эффективность и качество работы питателя, позволяет снизить расход топлива и гарантировать бесперебойную работу устройства.

- Не используйте растворители для очистки, так как они могут повредить уплотнительные кольца и уплотнения.

Правильное состояние: правильное количество топлива

растворители для очистки, уплотнительные кольца и



- Техническое обслуживание двигателя осуществляется в соответствии с документацией.
- Все работы по техническому обслуживанию следует производить только при отключенном питании.

- Подождите около 2 часов, прежде чем приступать к техническому обслуживанию для охлаждения нагретых деталей питателя.

- Рекомендуется выполнение работ с применением основных средств средства индивидуальной защиты в виде перчаток, очков, маски.

- К работе о консервации допускаются только взрослые люди, ознакомленные с данным руководством пользователя.

7.1. Ежедневное/ежемесячное техническое обслуживание

а) Очистить лоток от пыли, остатков угля и золы,

б) Очистить корпус двигателя и редуктора.

7.2. Техническое обслуживание после отопительного сезона

а) Удалить топливо из бака, а также из всех отделов питателя, предварительно отключив и убрав бак с водой.

б) Очистите воздушную камеру через отверстие, расположенное со стороны корпуса горелки.

с) С горелки удалите золу и образовавшийся нагар.

д) Проверьте состояние шнека.

7.3. Отсоединение питателя

а) Один раз в квартал запускать шнек на срок 15 минут, чтобы избежать его блокировки внутри трубы.

б) Очистите трубу от остатков топлива, опорожните лоток, очистите желоб горелки, удалите золу.

с) Снимите двигатель и редуктор вместе с червяком, вытаскивая чеку безопасности отсоедините шнек от привода; для предотвращения разрушения элементов смазать густой смазкой для подшипников шток шнека и внутреннюю втулку привода.

8. ВОЗМОЖНЫЕ НАРУШЕНИЯ В РАБОТЕ УСТРОЙСТВА ПОДАЧИ

Возможные нарушения работы устройства

Дефект	Возможная причина	Способ ремонта
Не включается питатель	Отсутствие питания или отключен контроллер котла	Проверить источник питания и главный выключатель панели управления
	Сработал предохранитель привода	Проверить и заменить в случае необходимости
	Сработало реле перегрузки	Перезагрузить реле перегрузки
	Сработал тепловой выключатель двигателя	Проверить и установить причину его срабатывания, после остывания двигателя автоматически должен включиться
Подающий шнек пуст	Сработал предохранитель привода	Проверить и заменить в случае необходимости
	Отсутствие топлива в бункере или топливо завис над лотком	Проверить уровень топлива в бункере и над отверстиями для загрузки
Шнек активирован, но не вращается	Сработал предохранитель привода	Заменить шплинт М5-50-5.8 (предохранитель шнека)
Происходит частый срез шплинта (предохранителя шнека)	Посторонние предметы в топливе	Проверить топливо и источник его происхождения
Идёт дым из лотка	Забитые отверстия, подающие воздух в трубе подачи	Прочистить отверстия в желобе лотка
Перегорел патрубок в реторте	Неправильная регулировка сгорания	Отрегулируйте правильное сжигание в котле в соответствии с инструкцией по эксплуатации котла



Удаление срезанного предохранительного шплинта может сделать Пользователь, заменив винт точно таким же, сходным по механическим свойствам (М5-50-5.8). Для проведения замены необходимо обязательно отключить котел вместе с питателем от электрического питания.

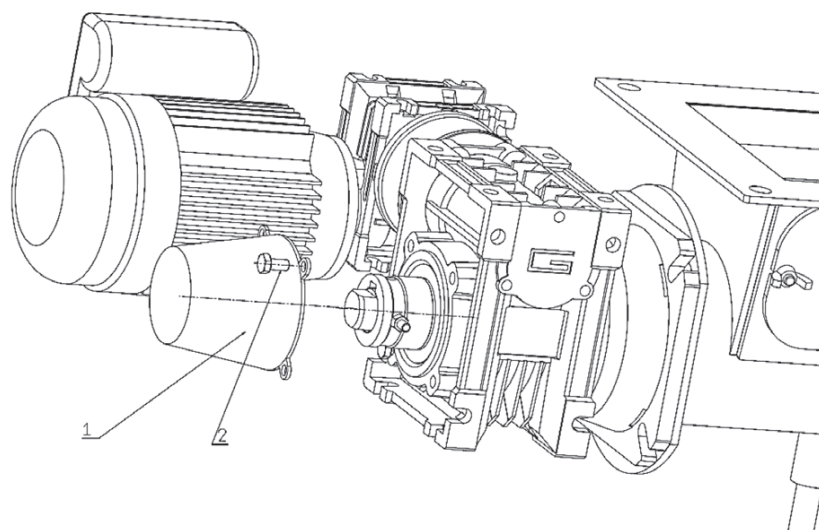


Замена сломанного предохранительного шплинта другим элементом (сверло, винт с другим классом механических свойств и т. д.) может привести к повреждению устройства. Производитель в этом случае имеет право отказать от гарантийных претензий.

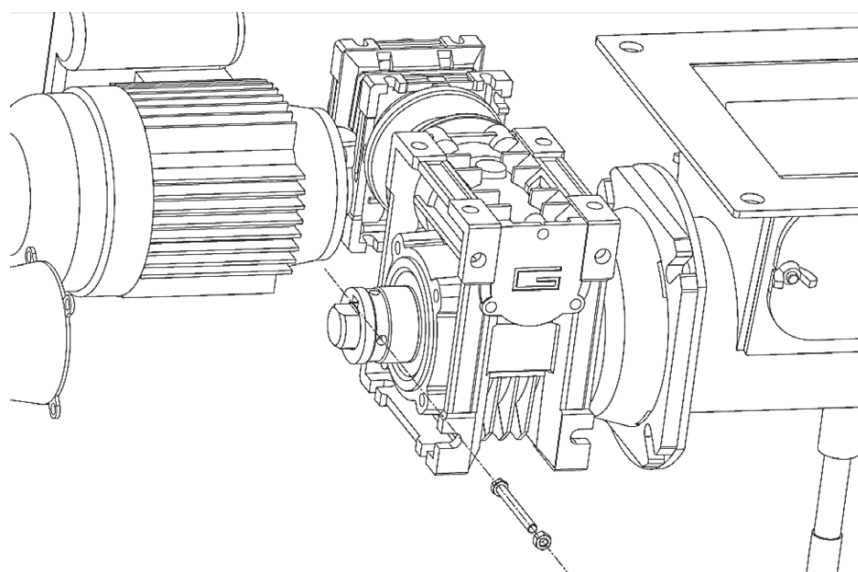
8.1. Обращение в случае разрыва предохранительного шплинта привода

Замена производится по следующей схеме:

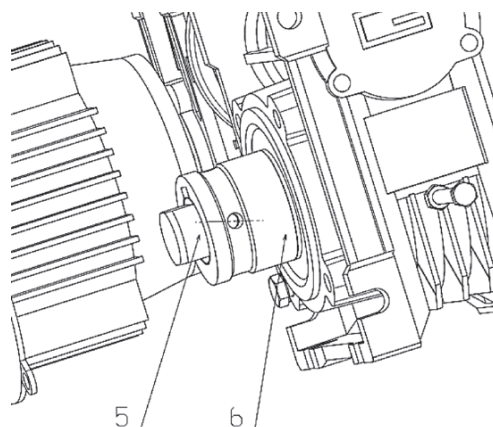
- а) Отключите питание котла,
- б) Открутите винты (2), крепящие крышку (1) саморезы.



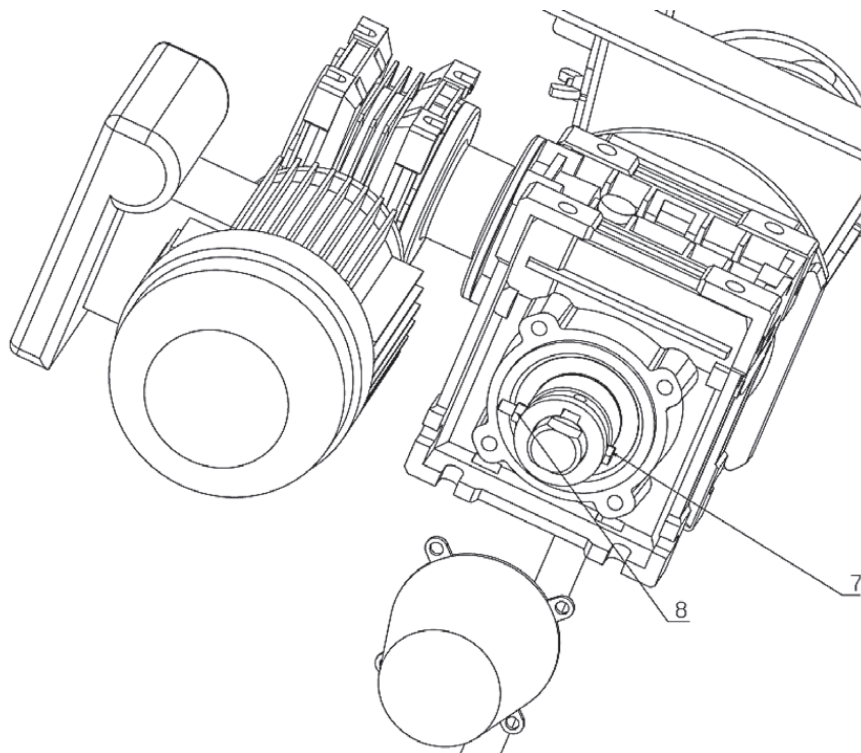
- в) Удалить шплинт (3) и гайку (4)



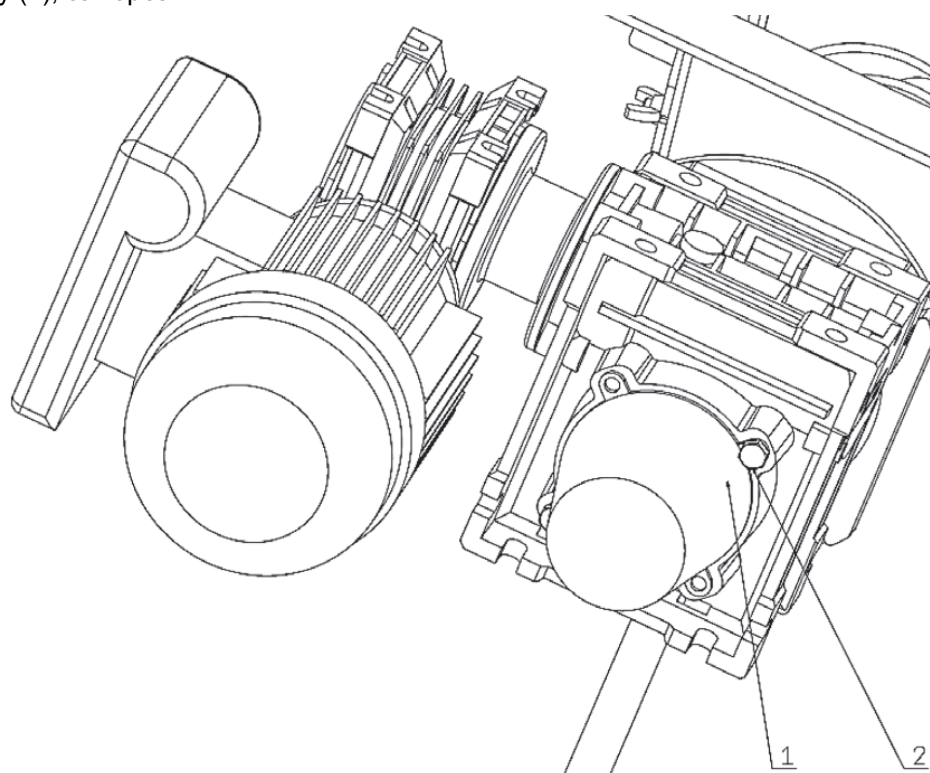
- д) Установить соосность отверстия под шплинт на оси вала (5) и втулки привода (6),



е) заменить шплинт 7) аналогичным по характеристикам (М5-50-5.8) и зафиксировать гайкой (8).



ф) Прикрутить крышку (1), саморезы



9. ИНСТРУКЦИЯ ПО УТИЛИЗАЦИИ УСТРОЙСТВА ПОДАЧИ

В соответствии с законодательством, действующим на территории данного государства, изготовитель рекомендует поместить устройство в специальный блок утилизации, обеспечивающий надлежащую утилизацию инженерных пластмасс.

10. УСЛОВИЯ ГАРАНТИИ

Основным условием гарантии является использование соответствующего топлива в процентах соответствующей влажности и грануляции, см. пункт 5.1.

1. Гарант бесплатно устранит неисправность при условии эксплуатации в соответствии с указаниями руководства по эксплуатации.
 2. Гарантия действует на территории Республики Польша.
 3. Гарантия начинается со дня приобретения устройства, указанном в гарантийного талоне и распространяется на дефекты, возникшие по причинам, присущим проданному устройству и выявленных в процессе его эксплуатации.
 4. Срок гарантии составляет 24 месяца.
 5. Обязательным условием гарантии является представление правильно заполненной гарантийной карты, подписанной уполномоченным установщиком, который производил запуск устройства.
 6. Рекламацию покупатель отправляет в письменной форме в адрес гаранта. В рекламационном заявлении следует указать:
 - 6.1, тип продукта и заводской номер
 - 6.2, дату и место покупки.
 - 6.3, точный адрес и № телефона заявителя.
 - 6.4, краткое, но точное описание возникшей проблемы.
 7. Запрещается отправление некачественного товара без предварительного согласования производителем.
 8. Гарантия не распространяется на повреждения и несоответствия в работе, возникшие в результате:
 - 8.1, неправильная транспортировка,
 - 8.2, неправильная установка,
 - 8.3, несоблюдения инструкции по эксплуатации и обслуживанию,
 - 8.4, неправильное регулирование,
 - 8.5, использование неправильного топлива,
 - 8.6, применение неправильного оборудования перегрузки.
 9. Любой ремонт и изменения в конструкцию устройства могут выполнять только Уполномоченные организации.
 10. Любые самостоятельные изменения в конструкцию устройства ведут к потере гарантийных прав.
 11. Гарантия не распространяется на детали из чугуна и шнека, а также на естественный износ таких элементов, как болты, гайки и уплотнительные материалы. Гарантия не подлежит также конденсатор двигателя.
 12. Гарантия не применяется, если:
 - 12.1, данные в гарантийном талоне будут несовместимы с данным устройством,
 - 12.2, серийный номер, расположенный на устройстве будет уничтожен или не читается,
 - 12.3, будет выявлено вмешательство посторонних лиц или служб,
 - 12.4, повреждения, возникшие в результате использования продукта не по назначению,
 - 12.5, повреждение возникло из-за причин внешнего характера: атмосферные явления, обслуживание не по инструкции, загрязнением, механическими повреждения, неправильное топливо и т.д.
 13. Гарантийный талон без указания даты, записей, подписей, печатей является недействительным.
 14. Соблюдение приведенной выше инструкции, гарантирует надежную работу устройства
- Производитель оставляет за собой право на любые изменения конструкции, связанные с техническим усовершенствованием изделия.

ГАРАНТИЙНЫЙ ТАЛОН № 1 на гарантийный ремонт горелки

Заводской номер № _____

Продан магазином _____

Штамп магазина _____ 20 ____ г.
(подпись)

Владелец и его адрес _____

(подпись) _____

Выполнены работы по устранению неисправностей

Мастер (механик) _____
(подпись)

Владелец _____
(подпись)

Утверждаю: _____ 20 ____ г.
Руководитель _____
(наименование бытового рем. предприятия)

Штамп предприятия _____
(подпись)

20 ____ г. _____ на гарантийный ремонт отопительного горелки КОРЕШОК ТАЛОНА №1

ПРИЛОЖЕНИЕ Б

Инструкция по использованию контроллера Tech ST-37

ВНИМАНИЕ!

ЭЛЕКТРИЧЕСКИЙ ПРИБОР ПОД НАПРЯЖЕНИЕМ!

Перед началом эксплуатации (подключение электрических проводов, установка устройства и т.д.), необходимо убедиться, что регулятор не включен в сеть!

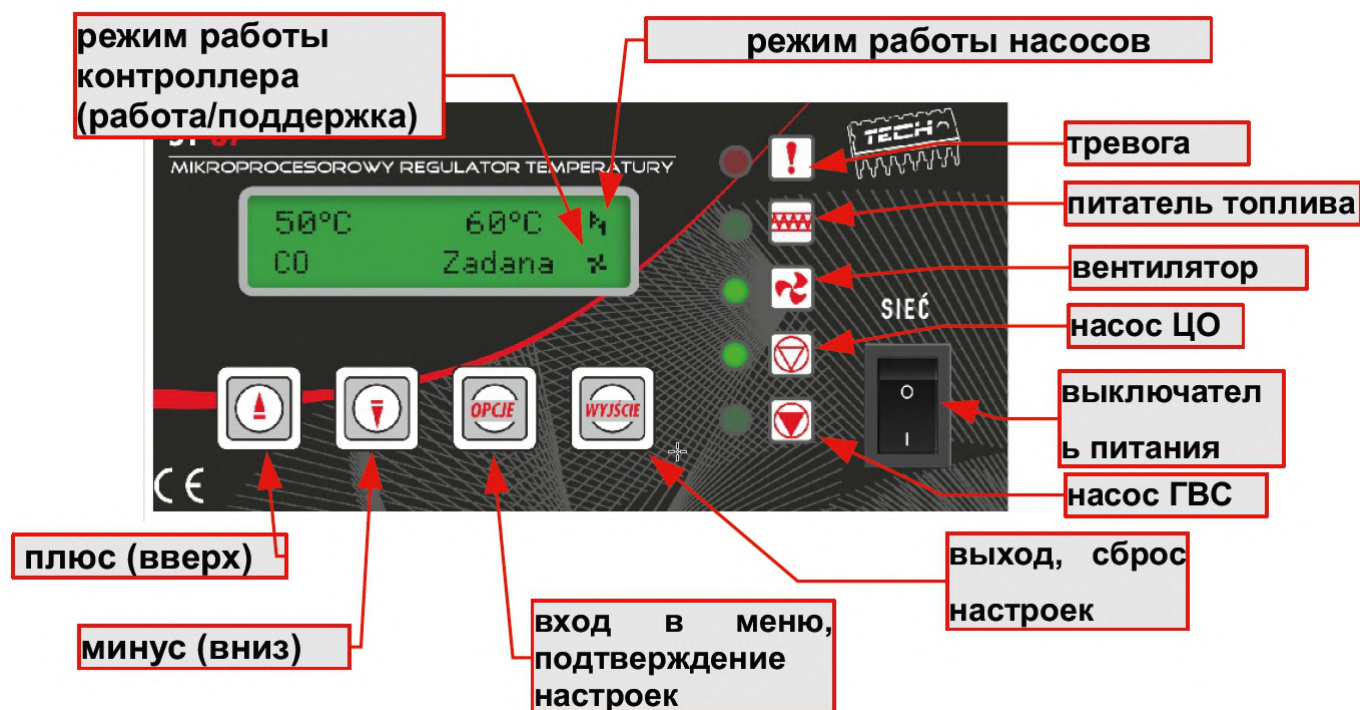
Монтаж должен быть осуществлен только квалифицированным персоналом.

Перед запуском контроллера надо проверить эффективность зануления электродвигателей, котла, а также проверить изоляцию электрических проводов.

ВНИМАНИЕ!

Атмосферные разряды могут повредить электронное оборудование, поэтому во время грозы терморегулятор следует отключить от электросети

1. Описание



Терморегулятор ST-37 предназначен для котлов ЦО со шнековой или поршневой системой подачи топлива. Управляет насосом циркуляции воды (ЦО), насосом горячего водоснабжения (ГВС), работой вентилятора и питателем топлива. Это устройство может работать со стандартным комнатным регулятором, с RS коммуникацией, с GSM или интернет модулями. Дополнительным преимуществом является возможность работы с двумя смесительными клапанами через дополнительные модули СТ-61 с возможностью погодного управления. Каждый контроллер должен быть настроен индивидуально в зависимости от вида топлива и типа котла. Фирма Lavogo не несет ответственности за неправильную настройку контроллера.

2. Основные термины

Рабочий режим – После включения контроллер находится в рабочем режиме, на дисплее отображается символ: Рабочий режим - это основа функционирования регулятора, в котором надув работает всё время, а время подачи топлива устанавливается пользователем (определяется как время работы* как и время перерыва).

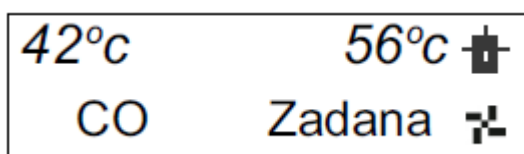
Режим поддержки – Если температура будет равна или выше заданной, тогда автоматически включится режим поддержки. В этом случае, для того, чтобы постоянно снижать температуру циркулирующей воды, регулятор будет медленнее подавать топливо и на дисплее отобразится символ: . Чтобы снижение температуры происходило правильно, надо установить время перерыва и поддержки.

3. Функции регулятора

В этой главе описываются функции регулятора, способы изменения настроек, а также навигация по меню.

3.1 Главный экран

Во время нормальной работы регулятора, на дисплее LCD виден главный экран, на котором



отображается следующая информация:

- температура котла
- заданная температура
- режим работы насосов (смотреть главу II.3)
- режим работы котла (- работа, |- поддержка)

Существует возможность быстрого изменения заданной температуры с помощью кнопки ПЛЮС и МИНУС на главном экране. Нажатие кнопки ОПЦИИ переносит пользователя в меню, которое отображает первые две функции. Можно перемещаться по меню, используя ПЛЮС и МИНУС. Нажатие кнопки ОПЦИИ переносит на уровень ниже или включает выбранную опцию. Для выхода из меню или сброса настроек надо нажать кнопку ВЫХОД. Нажатие кнопки ВЫХОД на главном экране приведёт к отображению меню смены экрана (смотреть главу 3.2). При отсутствии или повреждении датчика ГВС или выборе режима отопление дома вместо текущей температуры отобразится: XX.X.

3.2 Просмотр экрана

- Эта функция позволяет пользователю выбрать один из трёх главных экранов работы терморегулятора:
- Экран ЦО (отображаются температуры котла — текущая и заданная), с помощью кнопок ПЛЮС/МИНУС можно изменить заданную ЦО непосредственно с главного экрана.
- Экран ГВС (отображаются температуры котла — текущая и заданная), с помощью кнопок ПЛЮС/МИНУС можно изменить заданную температуру котла непосредственно с главного экрана.
- Параметры (отображаются температуры питателя [P] и транзистора mosfet [M] а также текущее время)
- Клапан 1 (отображает параметры работы первого клапана — текущую и заданную температуру на выходе из клапана и процент его открытия, с помощью кнопок ПЛЮС/МИНУС можно изменить заданную температуру клапана непосредственно с главного экрана.
- Клапан 2 (отображает параметры работы второго клапана — идентично первому клапану).

3.3 Заданная температура ЦО

Используя эту опцию, можно установить заданную температуру котла. Существует возможность изменить предел температуры котла от 45°C до 80°C. Заданную температуру ЦО можно изменить непосредственно с главного экрана с помощью кнопки ПЛЮС и МИНУС.

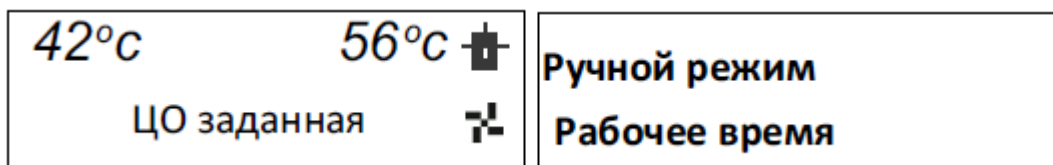
3.4 Заданная температура ГВС

Эта опция используется для установки заданной температуры горячего водоснабжения.

Пользователь может менять температуру от 40 ° С до 75 ° С.

3.5 Ручной режим

Для удобства пользователя регулятор оборудован модулем ручного режима. В этой функции каждый элемент включается и выключается независимо от остальных.

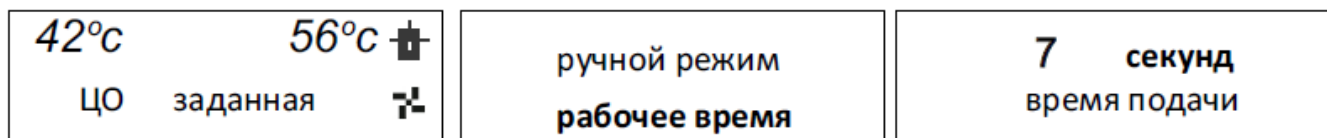


Нажатие кнопки ОПЦИИ запускает двигатель (или сигнализацию) выбранного устройства, которое



работает до повторного нажатия кнопки ОПЦИИ. Дополнительная опция сила наддува позволяет установить любую скорость вентилятора в ручном режиме.

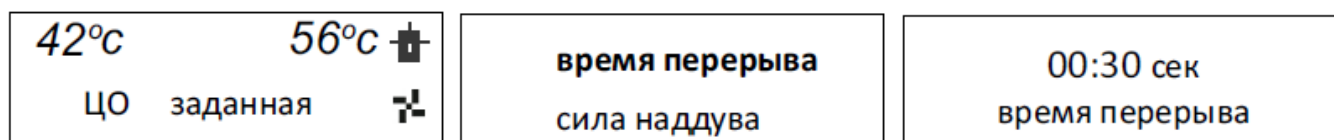
3.6 Рабочее время*



*Эта функция является активной только для котлов со шнековым питателем. С помощью этой опции можно установить рабочее время подачи топлива, которое зависит от применяемого топлива и типа котла.

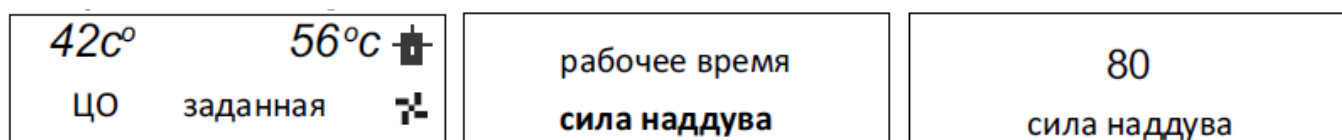
3.7 Время перерыва

Время перерыва используется для установления перерыва работы питателя. Перерыв должен быть



настроен в зависимости от типа топлива. Неправильный подбор рабочего времени и перерыва может привести к неправильной работе котла, то есть топливо может быть не до конца сожжено, а котел может не достичь заданной температуры. Правильный подбор подходящего времени работы и перерыва позволяет работать котлу должным образом.

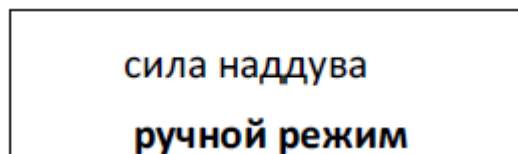
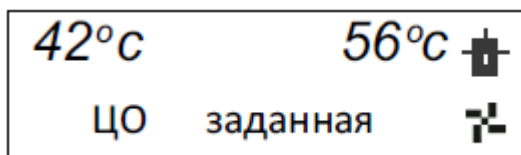
3.8 Сила наддува



Эта функция управляет скоростью вращения вентилятора. Предел регулировки - 1-100%. Благодаря тому, что вентилятор всегда включается с полной скоростью, можно его запустить при легко запылённом двигателе.

3.9 Режим насосов

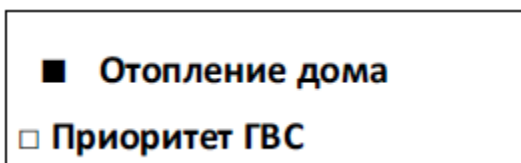
В этой функции, в зависимости от потребности пользователь включает один из четырёх режимов ра -



боты котла.

3.9.1 Отопление дома

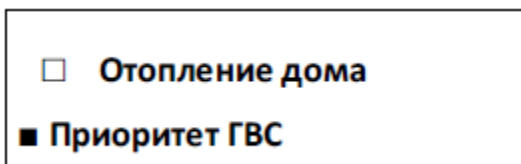
В этой опции регулятор управляет отоплением дома. Насос ЦО начинает работать выше температуры, при



которой включаются насосы (заводская установка это 40 °С — смотреть главу II). Ниже этой температуры (учитывая установленный гистерезис ЦО) насос перестает работать.

В этом режиме на главном экране рядом с температурами с правой стороны дисплея отобразится символ.

3.9.2 Приоритет ГВС



В этом режиме включается насос котла (ГВС), работающего до момента достижения заданной температуры (смотреть главу II.г), тогда выключается насос ГВС и включается насос ЦО.

Работа насоса ЦО продолжается пока температура котла будет ниже заданной, учитывая значение гистерезиса ГВС. Тогда выключается насос ЦО и включается насос ГВС (они работают попеременно).

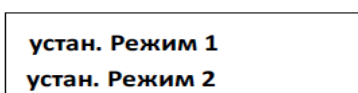
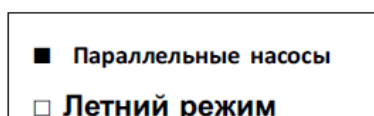
В этом режиме работы, пока бак котла ещё не нагрет, работа вентилятора и питателя ограничивается температурой 62 °С в котле, что предотвращает его перегрев. Это - так называемая - температура приоритета, которая является временной заданной температурой ЦО.

В этом режиме на главном экране рядом с температурами с правой стороны дисплея отобразится символ.

ВНИМАНИЕ: Котел должен быть оборудован обратными клапанами в системах насосов ЦО и ГВС. Клапан установленный на насосе ГВС предотвращает отток горячей воды из бойлера.

3.10 Параллельные насосы

В этом режиме работа насосов происходит параллельно выше порога
Первый шаг:



Сначала пользователь должен установить текущее время и дату (меню настройки>часы), это основа недельного режима.

Второй шаг:

Пользователь устанавливает температуры для каждого дня недели (устан. режим 1):

Понедельник – Воскресенье

В этом режиме сначала надо выбрать любой день недели и утвердить с помощью кнопки ОПЦИИ. Затем выбрать временной предел с точностью до одного часа, где (нажав кнопку ОПЦИИ) можно изменить отклонение от заданной температуры в пределе $\pm 10^{\circ}\text{C}$ (на такое кол-во градусов в течение данного часа температура будет повышаться или опускаться).

устан. Режим 1 устан. Режим 2	понедельник вторник	+6 08:00-09:00
----------------------------------	------------------------	-------------------

Дополнительно, для облегчения обслуживания, существует возможность скопировать настройки на другие временные пределы.

Пример:

В этом случае, если заданная температура котла установлена на 60°C , тогда с 8:00 по 11:00 часов в

понедельник вторник	+0 08:00-09:00	изменение копия
	-8 08:00-09:00	изменение копия
-8 08:00-09:00	-8 09:00-10:00	-8 10:00-11:00

понедельник заданная температура котла опустится на 8°C , то есть будет составлять 52°C . Вместо того, чтобы устанавливать температуры на каждый день, можно во втором режиме установить температуры на рабочие дни (с понедельника по пятницу) и на уик-энд (суббота и воскресенье) – устан. режим 2.

Понедельник – Пятница; Суббота – Воскресенье

В этом режиме, так как в предыдущем, надо выбрать временные пределы отклонений от заданной температуры в рабочие дни (понедельник-пятница) и в уик-энды (суббота, воскресенье).

Третий шаг:

Пользователь активирует один из двух раньше установленных режимов (режим 1, включения насосов (заводская установка - 40°C). Выше этой температуры насос ЦО работает всё время, а насос ГВС выключается, когда будет достигнута заданная температура котла.

В этом режиме на главном экране рядом с температурами с правой стороны дисплея отобразится символ .

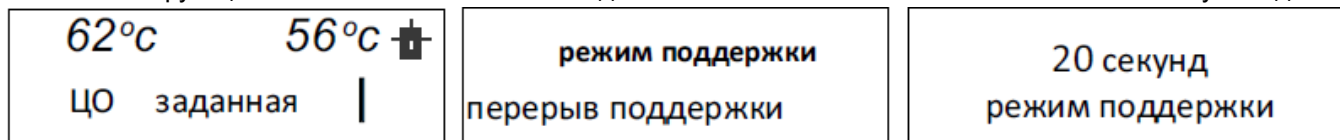
3.10.1 Летний режим

<input type="checkbox"/> Параллельные насосы
<input checked="" type="checkbox"/> Летний режим

После активации этого режима насос ЦО выключается, а насос ГВС включается выше порога включения насосов, он работает всё время, пока температура котла опустится ниже порога включения насосов (учитывая значение гистерезиса ГВС). В летнем режиме устанавливается только заданная температура бойлера, которая одновременно является заданной для котла. Когда эта функция включается на главном экране отобразится символ: *.

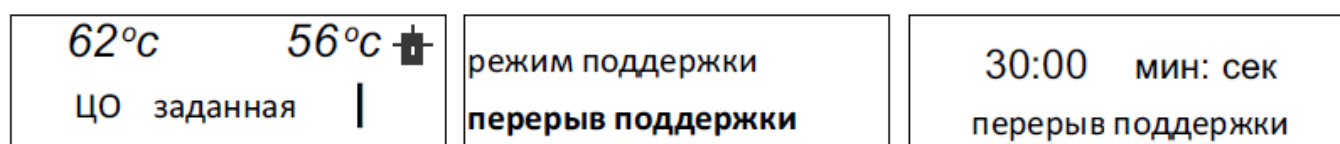
3.11 Режим поддержки *

*эта функция является активной только для котла со шнековым питателем. Она используется для



установки времени работы питателя, когда котел находится в режиме поддержки.

3.12 Перерыв в режиме поддержки

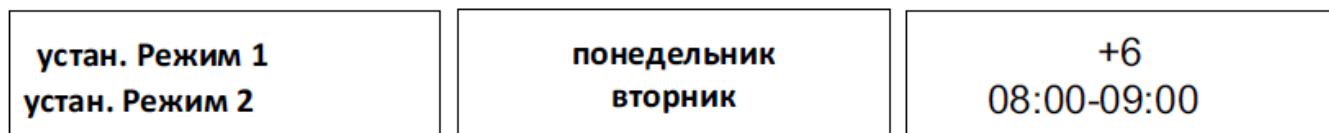


Функция перерыв поддержки используется для установки времени перерыва подачи топлива в режиме поддержки. Неправильная установка времени работы и перерыва может привести к повышению температуры, не желаемому погашению котла или может вызвать воспламенение топлива в баке.

3.13 Вентилятор в режиме поддержки

Эта функция позволяет выбрать правильное время работы и остановки (время перерыва) вентилятора в режиме поддержки (так называемой продувки).

3.14 Недельной управление



Функция обеспечивает программирование суточных изменений температуры котла. Заданные отклонения температуры заключаются в пределах +/- 10° С. режим 2), или полностью отключает опцию недельное управление. После активации одного из режимов на главном экране контроллера ниже заданной температуры ЦО (в порядке замены с надписью Заданная) отобразится значение актуально установленного отклонения (оно одновременно информирует о том, что недельное управление активно).

3.15 Меню настройки

Функции меню настройки должны быть установлены установщиком котла или заводским сервисом компании Lavoro Eco.

3.15.1 Клапан 1 (Клапан 2)

Примечание: Управление клапаном возможно только благодаря дополнительному управляющему модулю СТ-61, который надо купить дополнительно и подключить к контроллеру. Для управления двумя клапанами нужно подключить два модуля СТ-61.

Эта опция используется для установки работы смесительного клапана. Для правильной работы клапана нужно в первую очередь провести активацию, то есть ввести серийный номер модуля (это номер указан на обложке), а затем настроить несколько параметров.

Активация

В этой функции надо ввести серийный, т. е. пятизначный номер, который находится на обложке модуля. Без этого номера клапан не будет активирован.

Включено

Функция позволяет временно отключить деятельность клапана без необходимости полного его выключения. При последующем включении клапана повторная регистрация не будет требоваться.

Контроль температуры

Этот параметр определяет частоту измерения температуры воды на выходе из клапана в систему ЦО или ГВС. Если датчик указывает на изменение температуры (отклонение от заданной), тогда электрический клапан откроется или закроется на установленный параметр температуры, чтобы вернуться к заданному значению температуры.

Время открытия

В этой функции устанавливается время полного открытия клапана, т. е. как долго клапан открывается до значения 100%. Это время подбирается в соответствии с установленным приводом клапана (показано на номинальной табличке).

Ход блока

В этой функции устанавливается процентный ход блока открытия клапана, то есть какой максимальный процент открытия или закрытия клапан может однократно выполнить (максимальное движение клапана в одном измерительном цикле).

Минимум открытия

В этой функции устанавливается минимальное значение открытия клапана. Ниже этого значения, клапан не закрывается.

Тип клапана

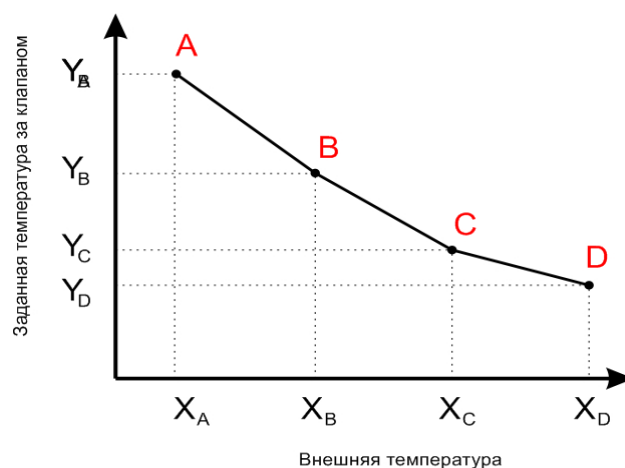
С помощью этой опции пользователь выбирает тип клапана: ЦО или теплый пол.

Погодное управление

Для того, чтобы эта функция была активна, датчик должен быть установлен в тени, в месте защищенном от атмосферного влияния. После монтажа и подключения датчика, нужно в меню контроллера включить функцию *погодное управление*.

Для того, чтобы клапан работал должным образом, нужно установить заданную температуру (на выходе из клапана) для четырёх средних внешних температур:

- Темп. установки до -20
- Темп. установки до -10
- Темп. установки до 0
- Темп. установки до 10



Кривая отопления — это кривая, по которой определяется заданная температура контроллера учитываемая наружную температуру воздуха. Кривая отопления в нашем контроллере построена на основе четырёх точек, заданных температур для соответствующих наружных температур. Установка заданных температур должна быть определена для наружных температур воздуха -20°C , -10°C , 0°C и 10°C .

Чем больше точек определяющих кривую, тем она точнее, что позволяет формировать её более эластично. В нашем случае четыре точки кажутся хорошим компромиссом между точностью и простотой создания этой кривой. Заданная температура на выходе из клапана (*temperatura zadana za zaworem*) Внешняя температура (*temperatura zewnetrzna*)

Где в нашем контроллере:

$$X_A = -20^{\circ}\text{C}, \quad X_C = 0^{\circ}\text{C},$$

$$X_B = -10^{\circ}\text{C}, \quad X_D = 10^{\circ}\text{C},$$

Y_A, Y_B, Y_C, Y_D - заданные температуры клапана для соответствующих внешних температур: X_A, X_B, X_C, X_D

После включения *погодного управления* недоступен параметр *заданная температура клапана*.

Комнатный регулятор

К регулятору СТ-37 или к модулю СТ-61 можно присоединить комнатный регулятор, предназначенный для управления смесительным клапаном. После его активации клапан управляется комнатным регулятором. Пользователь может выбрать тип комнатного регулятора:

- **регулятор ТЕСН (коммуникация RS)**

Любое изменение температуры воздуха в помещении вызывает соответствующее изменение заданной величины для смесительного клапана (*смотри: клапан 1,2 — глава II.м.1, п.11 и 12*)

При подключении контроллера ТЕСН (подключенный в розетку на контроллере котла) пользователь имеет возможность контролировать и изменять настройки заданной температуры ЦО и ГВС, а также смесительного клапана; отображается информация сигнализирующая ошибки контроллера котла. Пользователь имеет возможность просмотра текущей внешней температуры на главном экране с параметрами клапана.

- **двухрежимный регулятор (стандартный регулятор подключенный к главному контроллеру СТ-37)**

Нагревание квартиры до заданной температуры приведёт к понижению заданной температуры клапана на значение параметра *снижение комнатного регулятора (смотреть II.м.1) Клапан 1,2 п. 13*)

- **регулятор клапана (стандартный регулятор подключен к модулю клапана СТ-61)**

Нагревание помещения до заданной температуры приведёт к понижению заданной температуры клапана на значение параметра *снижение комнатного регулятора (смотреть II.м.1) Клапан 1,2 п. 13*)

Нагревание комнатного регулятора в этом случае не повлияет на работу котла. В составе (контроллера котла с клапанами) возможно использовать только один комнатный регулятор ТЕСН, остальные могут быть исключительно стандартные (двухрежимные).

Примечание: к выходу регулятора нельзя подключать внешнее напряжение.

Защита возврата воды

Эта функция позволяет установить защиту котла от слишком холодной воды, возвращающейся из главной циркуляции воды, которая может привести к низкотемпературной коррозии котла. Защита работает следующим образом: когда температура слишком низкая, клапан прикрывается пока короткий тепловой цикл достигнет соответствующей температуры. Эта функция защищает котел от опасно высоких температур возврата воды, которые могут привести к кипению воды.

После включения этой функции пользователь устанавливает минимальную и максимальную температуру возврата воды.

Изменение заданной

Этот параметр определяет, на сколько градусов температура повысится или понизится при единичном изменении комнатной температуры (смотри: Разница температур помещения). Эта функция возможна только при использовании комнатного регулятора ТЕСН и она тесно связана с параметром *разница температур*.

Разница температур

Этот параметр определяет единицы изменения текущей температуры в помещении (с точностью до 0,1 °С) при которой наступает смена заданной температуры клапана (эта функция возможна только при использовании комнатного регулятора ТЕСН).

Пример:

- установка: разница температур комнаты **0,5°C**
- установка: смена заданной температуры клапана **1°C**
- установка: заданная температура клапана **40°C**
- установка: заданная температура **комнатного регулятора 23°C**

Случай 1. Если температура в помещении поднимается до 23,5 °С (на 0,5 °С), тогда клапан прикрывается до заданной 39°C (на 1°C).

Случай 2. Если температура в помещении снижается до 22 °С (на 1 °С), тогда клапан открывается до заданной температуры 42°C (на 2°C).

Снижение комнатного регулятора

Эта функция является активной только в случае соединения контроллера с комнатным двухрежимным регулятором (стандартным или клапана). Когда комнатный регулятор достигнет заданной температуры в квартире (сообщит о нагреве), клапан приоткрывается так, чтобы за клапаном температура понизилась на значение *снижение комнатного регулятора*.

Датчики

При использовании двух смесительных клапанов, после выбора этой функции пользователь имеет возможность выбора датчиков, которые будут пересылать данные о температуре к клапану (датчикам внешней температуры и температуры возвратной воды). Температуру можно скачать с датчиков устанавливаемого клапана (Собственные) или с датчиков клапана 2 (Другой клапан).

Калибровка датчика

Эта опция предназначена для калибровки датчика наружной температуры. Калибровку нужно проводить во время установки прибора или после длительного его использования для предотвращения возможных отклонений в измерениях. Диапазон калибровки это +/-10°C с точностью 0,1°C.

Заводские настройки

Этот параметр позволяет вернуться к настройкам клапана установленных производителем. Возвращение к заводским настройкам не изменяет установленного типа клапана (ЦО или тёплый пол).

Удаление клапана

Эта функция используется, чтобы полностью удалить клапан из памяти контроллера, что можно использовать в случае разборки клапана или обмене модуля (обязательна перерегистрация нового модуля).

3.15.2 Температура включения насосов

Эта функция используется при установлении температуры активации насосов ЦО и ГВС (это температура измеряемая в котле). Ниже заданной температуры насосы не работают, а выше этой температуры насосы включаются и работают в зависимости от режима работы (смотри режим насосов).

3.15.3 Гистерезис котла

Эта опция используется, чтобы установить гистерезис заданной температуры ЦО.

Это разница между температурой перехода в режим поддержки и температурой возвращения в рабочий режим (например, когда заданная температура установлена на 60°C и гистерезис 3°C, тогда переход в режим поддержки наступает при достижении температуры 60°C, а возвращение в рабочий режим осуществится после понижения температуры до 57°C).

3.15.4 Гистерезис ГВС

Гистерезис ГВС используется для установки гистерезиса заданной температуры бойлера. Это максимальная разница между заданной температурой (то есть желаемой на бойлере — когда насос выключается) и температурой возвращения в рабочий режим.

Пример: если заданная температура установлена на 55°C а гистерезис 5°C, то после достижения заданной температуры то есть 55°C насос ГВС выключается и вызывает включение насоса ЦО. Повторное включение насоса ГВС произойдёт после снижения температуры до 50°C.

3.15.5 Комнатный регулятор

К регулятору ST-37 можно присоединить комнатный регулятор. После активации комнатный регулятор управляет контроллером. Пользователь может выбрать тип комнатного регулятора: двухрежимный (стандартный регулятор)

Нагревание комнатного регулятора вызывает переход котла в режим поддержки, но не выключает насос ЦО (когда температура ЦО выше температуры включения насосов).

Регулятор TECH (коммуникация RS)

Нагревание комнатного регулятора вызывает переход котла в режим поддержки, но не выключает насос ЦО (когда температура ЦО выше температуры включения насосов). В случае подключения регулятора TECH пользователь имеет возможность контролировать и изменять заданную температуру ЦО, ГВС и смесительного клапана; отображаются также все сигналы тревоги контроллера котла. В случае соединения со смесительным клапаном пользователь имеет возможность просмотра наружной температуры на главном экране вместе с параметрами клапана.

После включения опции комнатный регулятор (TECH или стандарт) на главном экране контроллера в верхней части дисплея отобразится буква П. Мигающая буква П сообщает, что помещение не нагрето; а когда заданная температура будет достигнута П отображается постоянно (без мигания). Стандартный комнатный регулятор подключен к контроллеру котла с помощью двухжильного кабеля в месте обозначенным надписью комнатный регулятор, а регулятор Lavoro Eco подключен с помощью четырёхжильного кабеля в розетку типа RS в месте обозначенным надписью RS.

ПРИМЕЧАНИЕ: к выходу комнатного регулятора нельзя подключать внешнее напряжение.

3.15.6 Модуль GSM

ПРИМЕЧАНИЕ Такое управление возможно после приобретения и подключения к контроллеру доп. дополнительного управляющего модуля ST-65, который стандартно не присоединён к контроллеру.

Модуль GSM является дополнительным устройством, которое работает с контроллером котла, для дистанционного управления котлом с помощью мобильного телефона. Пользователь информируется о всех сигналах тревоги контроллера котла посредством SMS-сообщений, а отправляя соответствующее SMS-сообщение, получает ответ с информацией о текущей температуре всех датчиков. Возможно также удаленное изменение заданных температур после введения соответствующего кода.

GSM модуль может также действовать независимо от контроллера котла. Он состоит из двух входов с датчиками температуры, один стыковочный для использования в домашней конфигурации (замыкающий и

размыкающий контакт) и один контрольного выхода (например, возможность подключения дополнительного контактора для управления любой электрической цепью). Нагревание помещения до уровня заданной температуры приведёт к сигнализации опасности и автоматически отправит SMS с информацией.

Точно так же в случае короткого замыкания или размыкания контакта, что можно использовать, например, для простой защиты имущества.

Если контроллер ST-37 оснащен дополнительным модулем GSM, то для активации этого устройства надо использовать опцию включено (МЕНЮ>Меню настройки>Модуль GSM>Включено).

3.15.7 Интернет модуль

ПРИМЕЧАНИЕ: Это управление возможно только после покупки и подключения к контроллеру дополнительного управляющего модуля ST-500, который в стандарте не присоединён к контроллеру.

Интернет Модуль это устройство позволяющее дистанционно управлять работой котла через интернет или локальную сеть. Пользователь контролирует на экране компьютера состояние всех устройств котла и работа каждого устройства представлены в графическом виде.

Кроме возможности просмотра температуры каждого датчика, пользователь имеет возможность изменений заданных температур насосов и смесительных клапанов.

Поле включения интернет модуля и выборе опции DHCP, контроллер автоматически стянет параметры локальной сети такие как: IP-адрес, IP-маску, адрес шлюза, DNS-адрес). Если возникли проблемы с загрузкой сетевых параметров, можно вручную установить эти параметры. Способ получения параметров локальной сети описан в инструкции интернет модуля.

Функцию Сброс пароля модуля можно использовать, когда пользователь на странице входа изменил заводский пароль пользователя на собственный. В случае, когда новый пароль утерян, возможно вернуться к заводскому паролю после сброса пароля модуля.

3.15.8 Питатель в автоматическом режиме

Эта опция позволяет выключить или включить автоматическую работу питателя. Питатель можно выключить с целью ручной подачи топлива, или привести к погашению котла.

3.15.9 Часы

С помощью настройки часов можно определить текущее время и день недели. Установка часов необходима для правильной работы недельного режима работы.

3.16 Сервисное меню

Чтобы получить доступ к сервисным функциям контроллера, надо ввести четырёхзначный код состоящий. Код этот доступен у производителя и компании Tech.

3.17 Язык

С помощью этой опции пользователь выбирает язык меню контроллера.

3.18 Заводские настройки

Контроллер предварительно настроен для работы. Тем не менее, его должно адаптировать в зависимости от собственных потребностей. В любой момент можно вернуться к заводским настройкам. Включая опцию заводские настройки пользователь теряет все собственные настройки котла. С этого момента, вы можете повторно установить свои собственные параметры котла.

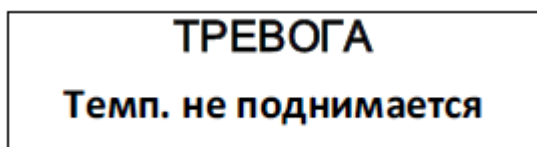
4. Безопасность

Для обеспечения максимальной безопасности и безаварийности работы, контроллер имеет ряд функции гарантирующих безопасность. В случае тревоги включается звуковой сигнал и на дисплее отобра

жается соответствующее сообщение. Чтобы контроллер вернулся к работе, надо нажать клавишу ОПЦИИ. В случае тревоги Температура ЦО слишком высокая, нужно немного подождать, чтобы температура снизилась ниже уровня температуры включения тревоги.

4.1 Тревога температуры

Эта защита активируется только в режиме работы (если температура в котле ниже заданной температуры). Если температура котла не растёт в срок, указанный пользователем, активируется тревога, выключается питатель топлива и надув, включается звуковой сигнал. На дисплее появится следующее сообщение:



Сигнал тревоги можно выключить нажав клавишу **ВЫХОД**. Контроллер возвращается к последнему рабочему режиму.

4.2 Термическая защита котла

Это дополнительный биметаллический датчик (расположенный возле датчика температуры котла — возможно на трубе питания как можно ближе к котлу), отключающий вентилятор и питатель в случае превышения температуры тревоги — около $85 \div 90$ °С. Данная возможность предотвращает кипение воды в случае перегрева котла и повреждения контроллера. После активации этой защиты, когда температура опустится до безопасного уровня, датчик автоматически разблокируется и сигнал выключится. В случае повреждения или перегрева этого датчика вентилятор и питатель будут выключены.

ВНИМАНИЕ: В случае повреждения этого датчика не работают вентилятор и питатель так в ручном, как и автоматическом режиме

4.3 Автоматический контроль датчика

В случае повреждения датчика температуры ЦО, ГВС, или питателя, активируется звуковой сигнал, дополнительно сообщая на дисплее соответствующее сообщение: например «Датчик ЦО поврежден». Питатель и надув выключены. Насос работает независимо от текущей температуры. В случае повреждения датчика ЦО или питателя тревога будет активной пока датчик не будет заменен на новый. Если повреждён датчик ГВС надо нажать круглый регулятор, что включит тревогу, а контроллер вернётся к работе с одним насосом (ЦО). Чтобы котел мог работать во всех режимах, датчик должен быть заменен на новый.

4.4 Защита от кипения воды в котле

Эта защита применяется только в режиме приоритет бойлера, в случае если бойлер ненагрет. Когда заданная температура бойлера составляет 55 °С, а действительная температура поднимается до 62 °С (это так называемая температура приоритета), то контроллер выключит питатель и вентилятор. Если температура котла увеличится ещё до 80 °С, тогда включится насос ЦО. Когда температура будет и далее повышаться, то при температуре 85 °С включится тревога. Чаще всего эта ситуация может иметь место при повреждениях бойлера, ошибках монтажа датчика, неисправности насоса. Однако если температура будет понижаться, то при пороге 60 °С контроллер включит питатель и вентилятор и будет работать в рабочем режиме до достижения уровня температуры в 62 °С.

4.5 Защита от повышения температуры

Регулятор имеет дополнительную программную защиту от опасного повышения температуры. В случае повышения температуры до 80 °С отключается вентилятор и начинают работать насосы для распро

странения горячей воды по системе отопления помещения. Когда температура превысит 85 ° С включается сигнал тревоги, а на дисплее появляется сообщение: "Слишком высокая температура".

4.6 Защита топливного бака

В шнеке питателя топлива или ящике, в случае поршневых котлов, находится дополнительный датчик измерения температуры. Если она значительно увеличится (более 85 ° С) включится тревога: «Температура датчика слишком высокая», питатель включится на 10 минут, что приведёт к подаче топлива в камеру сгорания и засыпке топки. Датчик шнека предохраняет от воспламенения топлива в баке.

ПРИМЕЧАНИЕ: В случае длительного отключения напряжения, рекомендуется очистить топку котла, чтобы предотвратить небезопасное повышение температуры.

4.7 Предохранитель

Регулятор оснащен предохранителем WT 6.3A защищающим контроллер.

ПРИМЕЧАНИЕ: Использование предохранителя с более высоким значением может привести к повреждению контроллера

5. Техническое обслуживание

Перед началом и в течение отопительного сезона для контроллера СТ-37 нужно провести осмотр технического состояния проводов. Нужно проверить крепление контроллера, очистить его от пыли и других загрязнений.

Необходимо также оценить эффективность заземления двигателей (насоса ЦО, насоса ГВС, вентилятора и питателя).

Технические параметры

№	Характеристики	Един.	Значение
1	Питание	V	230V/50Hz +/-10%
2	Потребляемая мощность	W	7
3	Окружающая температура	°C	5÷50
4	Нагрузка выхода питателя	A	2
5	Нагрузка выхода каждого насоса	A	0.5
6	Нагрузка выхода вентилятора	A	0.6
7	Точность измерений	°C	1
8	Пределы температуры датчика	°C	-25÷90
9	Предохранитель	A	6.3

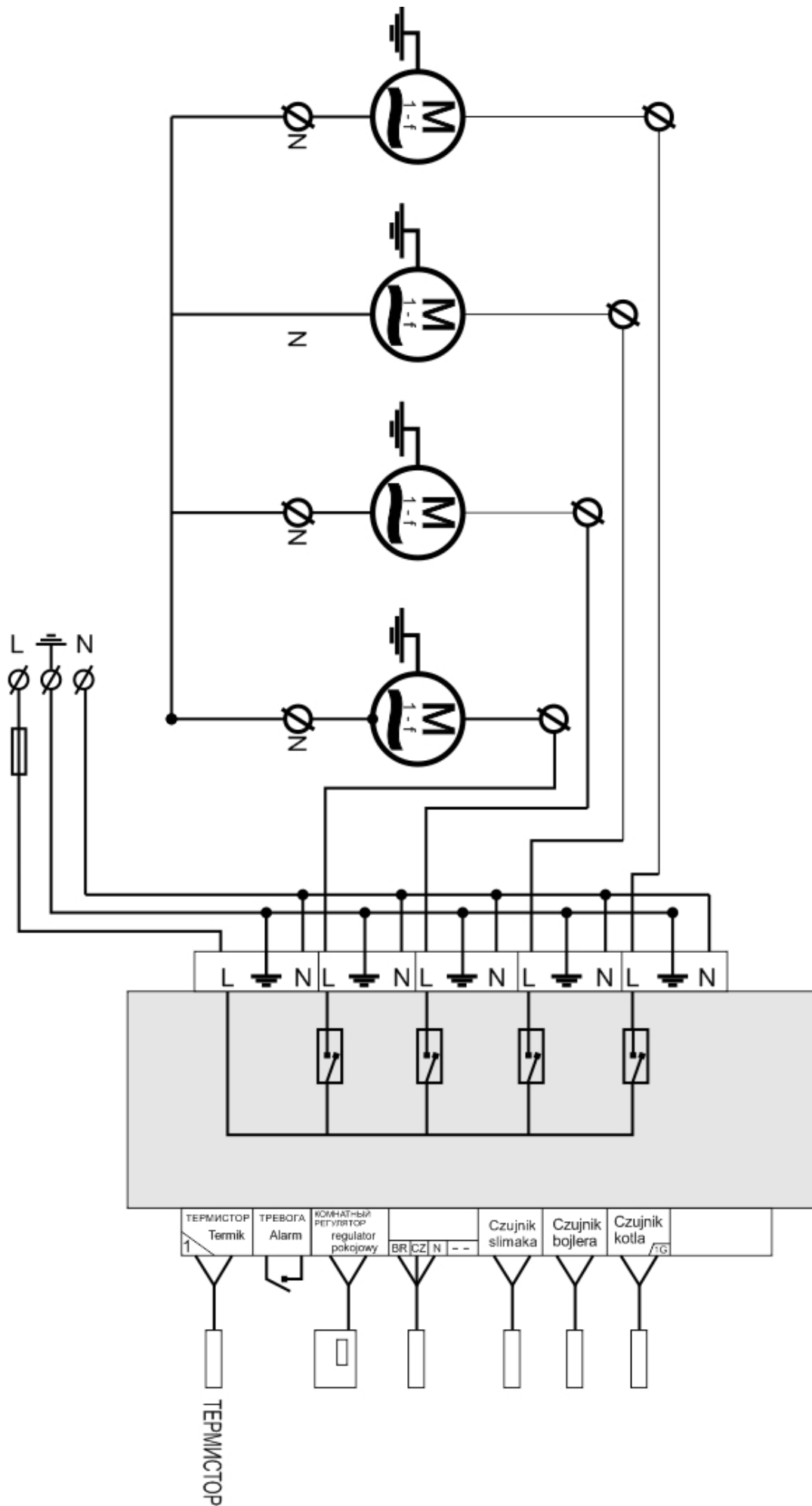
5.1 Монтаж

ВНИМАНИЕ: Монтаж должен быть выполнен квалифицированными специалистами! В время монтажа прибор не может находиться под напряжением (необходимо убедиться, что он отключен от сети)!

ВНИМАНИЕ: Неправильное подключение проводов может привести к повреждению контроллера!

ВНИМАНИЕ: Контроллер должен быть закреплён таким образом, чтобы не было доступа к кабелям.

Регулятор не может работать в замкнутой системе центрального отопления. Должны быть установлены предохранительные клапаны, напорные клапаны, уравнивательный бак, которые предохраняют котел от кипения воды в системе центрального отопления.



С программными ошибками или ненормальной работой контроллера отправляйте, пожалуйста, на адрес: info@lavoroeco.ru – тел (4942) 46-13-96

Охрана окружающей среды является для нас важной задачей. Мы знаем, что производство электронных приборов требует от нас безопасной утилизации отработанных элементов и электронных устройств. Компания получила регистрационный номер присвоенный Главным Инспектором по Охране Окружающей Среды. Перечеркнутое мусорное ведро на наших устройствах указывает, что этот продукт не может быть выброшен в обычные мусорные контейнеры. Сортировка отходов для последующей переработки может помочь защитить окружающую среду. Пользователь должен до -
- ставить использованное оборудование в специальные пункты сбора электрического и электронно -
- го оборудования для его последующей переработки.



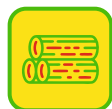
Основные преимущества котлов Lavoro Eco серии LR:



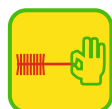
контроль всех этапов
производства



возможность подключения
комнатного датчика



создан для работы
на пеллетах



удобно чистить
теплообменник



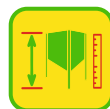
отверстие под ТЭН



котловая сталь топки
09Г2С толщина 5 мм



водонаполненные
полки



бункер для топлива
от 300 до 6000 л



большая площадь
теплообмена



комплект автоматики
в комплекте

Отдел сбыта:

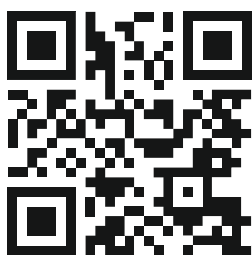
8-800-250-8292 (звонок по России бесплатный)

8 (4942) 46-13-96 (многоканальный)

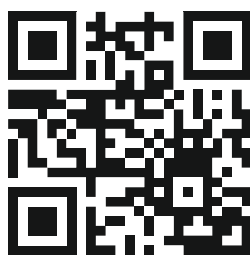
[Лаворо.рф](http://lavoro.pf)

info@lavoroeco.ru

Смотрите нас на канале 



Обзор котлов серии LR-22
| Ретортная горелка



Обзор котлов серии
LR-22



В гостях у компании
Lavoro