

Правила эксплуатации и ухода за мебелью.

1. Изделия должны храниться и эксплуатироваться в закрытых проветриваемых помещениях с температурой воздуха от +2 до +40°C без резких перепадов температур и вдали от приборов отопления и источников тепла. Относительная влажность в помещении должна составлять 45%-70%.
2. Появившиеся пятна и загрязнения необходимо сразу же удалять.
3. Для очистки поверхностей используйте мягкую ткань с применением обычных чистящих средств, не имеющих в своем составе абразивных (истирающих) материалов и сильных растворителей. Запрещается использовать при очистке жесткие и металлические губки, щетки и абразивные чистящие средства.
4. Не используйте средства для полировки мебели, содержащие масло, жир, воск, так как они забивают рельеф столешницы и образуют пленку, накапливающую загрязнения.
5. Запрещено использовать поверхность столешницы в качестве разделочной доски.
6. Категорически запрещается ставить на поверхность столешницы горячую посуду: кружки с кипятком, кастрюли, сковородки, чайники и т.д. без изоляционной прокладки.
7. Не допускается попадание влаги в место соединения столешницы с пленкой. Это приводит к повреждению поверхности ПСП. Необходимо тщательно следить за чистотой и сухостью поверхности.
8. Запрещается воздействие агрессивных жидкостей: кислот, щелочей, солей, красок, растворителей, спиртосодержащих жидкостей с содержанием спирта более 48%.
9. Запрещается воздействие на поверхность изделия колющих и режущих предметов.
10. Запрещается устанавливать изделия в помещениях с повышенной влажностью - санузлы, подвалы, сауны, а так же в помещениях, в которых температура воздуха опускается ниже +2°C, либо поднимается выше +40 °C.
11. Запрещается устанавливать изделие вне помещений на открытом воздухе.
12. Запрещено прямое воздействие на изделие или части изделия солнечных лучей
13. При ослаблении элементов креплений необходимо периодически их подтягивать.
14. Керамогранит не защищен от царапин. Столовые приборы, абразивные моющие средства могут поцарапать керамогранит. Из-за резких ударов по керамограниту он может треснуть. Избегайте ударов сбоку, там керамогранит наиболее уязвим.
15. Мебель должна использоваться по своему прямому назначению. Допустимая нагрузка на поверхность крышки стола не более 30 кг, на вставки - не более 15 кг. Не допускается вставлять на поверхность стола (это может привести к травмам).
16. Не разрешайте детям забираться на стол.

Гарантийный талон



Декларация о соответствии: **EAЭС N RU Д-РУ.РА07.В.88046/22**

Действительна по 31.10.2027г.

1. Предприятие-изготовитель гарантирует соответствие изделия требованиям **ТР ТС 025/2012 ГОСТ16371-2014** при соблюдении условий транспортирования, сборки и эксплуатации.

Гарантийный срок эксплуатации-24 месяца. Срок исчисляется со дня передачи мебели потребителю. Если день передачи установить невозможно, гарантийный срок исчисляется со дня изготовления мебели. Дефекты производственного характера, обнаруженные в течение гарантийного срока, устраняются за счёт предприятия - изготовителя.

2. Изделие снимается с гарантийного обслуживания в следующих случаях:

- если имеет следы постороннего вмешательства или была попытка ремонта;
- если обнаружены несанкционированные изменения конструкции изделия;
- если изделие эксплуатировалось не в соответствии со своим целевым назначением или в условиях, для которых оно не предназначено.

3. Гарантия не распространяется на изделие, имеющее следующие повреждения:

- механические;
- вызванные стихией, пожаром, бытовыми факторами;
- вызванные попаданием на поверхность изделий едких веществ и жидкостей.

Срок службы изделия - 5 лет.

ДАТА ВЫПУСКА " ____ " ____ 202 г.

ДАТА ПРОДАЖИ " ____ " ____ 202 г.

ШТАМП МАГАЗИНА

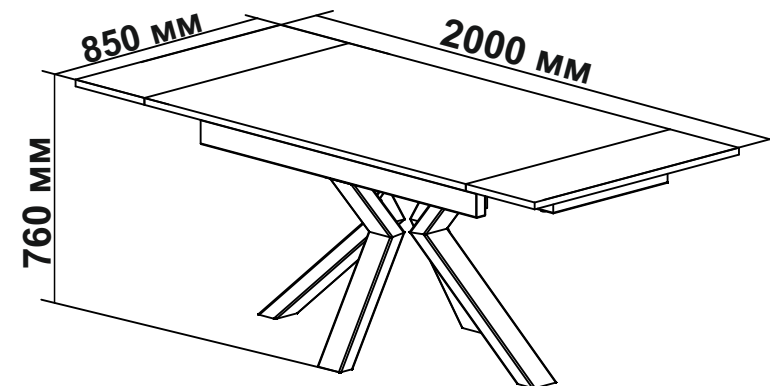
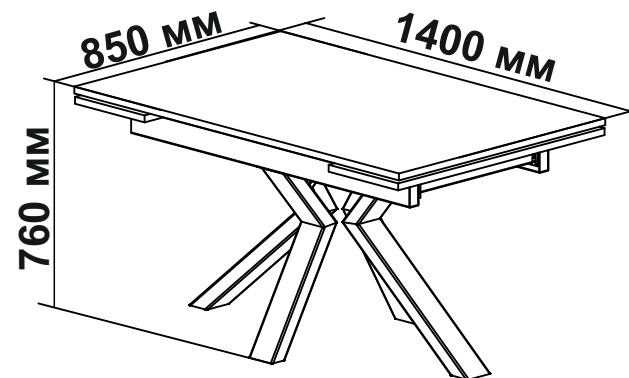
06.2024

Изготовитель: ИП Тарасова А.В. Россия, 347360 Ростовская обл., г.Волгодонск, Цимлянское шоссе, 45Б.

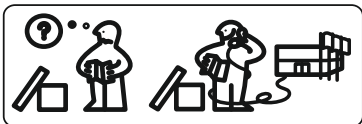
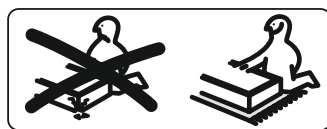
Изготовлено для: ООО Торговый Дом ТриЯ, Россия, 347360 Ростовская обл. г. Волгодонск, ул. Портовая 1



Стол обеденный «Дерби» тип 1



ПАСПОРТ И СХЕМА СБОРКИ



Сборку рекомендуется производить с помощью специалиста.

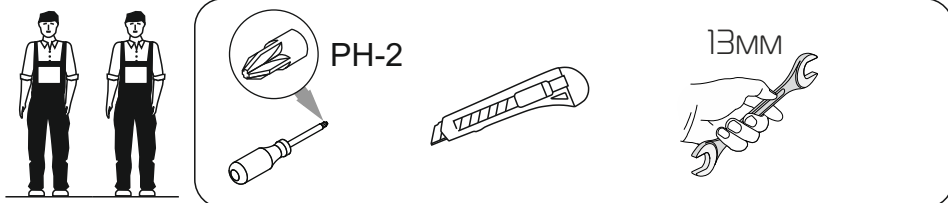
Упаковку с этикеткой сохранять до конца сборки!

Предприятие оставляет за собой право вносить некоторые конструктивные изменения, не ухудшающие внешний вид и не влияющие на функциональные свойства изделия.

Состав изделия

№	Наименование детали	Габариты	Кол-во	Пакет
1	Крышка стола с керамогранитом	850x1400	1	1
2.1	Вставка стола с керамогранитом	850x300	1	1
2.2	Вставка стола с керамогранитом	850x300	1	1
3	Подстолье стола металлическое	1200x700	1	1
4	Рамка вставки стола	498x550	2	1
5	Опора стола металлическая	470x300	2	2
6	Опора стола металлическая	670x300	2	2
7	Косынка стола металлическая	142x90	2	2
8	Косынка стола металлическая	142x80	2	2
	Фурнитурная сумка	-	1	1

Требуемый дополнительный инструмент



Конструкционные материалы для изготовления изделия

ГОСТ 32274-2021 «Плиты древесно-волокнистые сухого способа производства. Технические условия» распространяется на древесно-волокнистые плиты сухого способа производства средней плотности (МДФ) и высокой плотности (ХДФ), состоящие из древесного волокна, смешанного со связующим.

ГОСТ Р 58061-2018 ПЛЕНКИ СИНТЕТИЧЕСКИЕ МОДИФИЦИРОВАННЫЕ

ГОСТ Р 57141-2016 ПЛИТЫ КЕРАМИЧЕСКИЕ (КЕРАМОГРАНИТНЫЕ) Технические условия. Ceramic (ceramic granite) plates. Specifications.

ГОСТ 10704-91 ТРУБЫ СТАЛЬНЫЕ ЭЛЕКТРОСВАРНЫЕ ПРЯМОШОВНЫЕ СОРТАМЕНТ

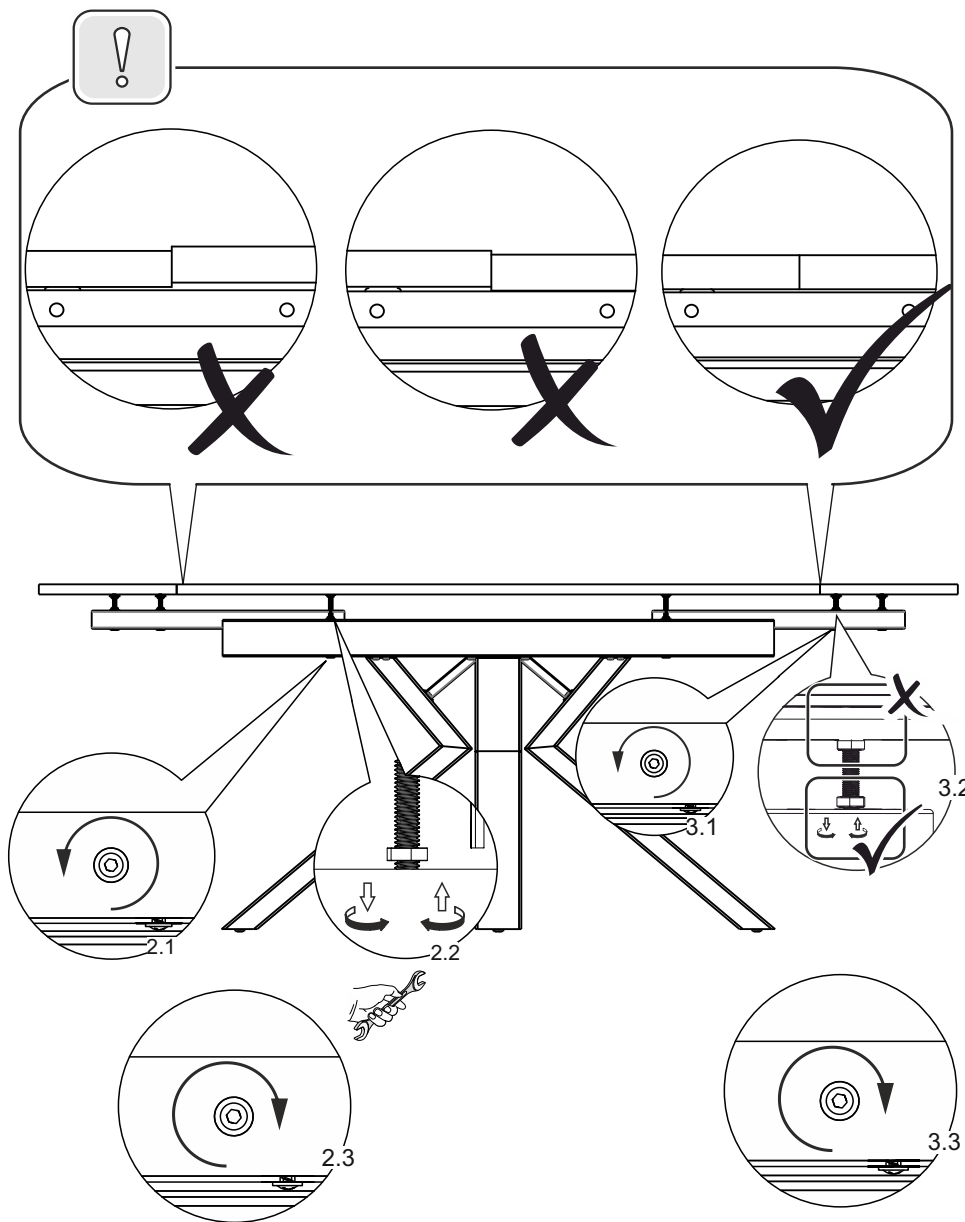
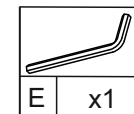
ГОСТ 9.301 ОБЩИЕ ТРЕБОВАНИЯ - ПОКРЫТИЯ МЕТАЛЛИЧЕСКИЕ И НЕМЕТАЛЛИЧЕСКИЕ НЕОРГАНИЧЕСКИЕ

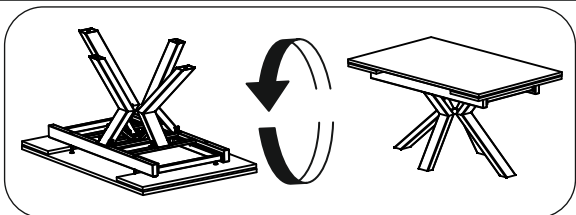
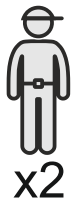
ГОСТ 9.410 ПОКРЫТИЯ ПОРОШКОВЫЕ ПОЛИМЕРНЫЕ.

ГОСТ 9.032-74 КЛАСС ПОКРЫТИЯ - IV.

Для выравнивания поверхности вставок и столешницы

1. Ослабьте гайки эриксона на два оборота
2. Для поднятия вставки вращайте гайки по часовой стрелке, для опускания вставки вращайте гайки против часовой стрелки
3. Затяните гайку эриксона





Переворот и перенос стола осуществлять только за металлическое подстолье!



5

Фурнитура

A	B	С	D	E
ВИНТ 8x20	Опора круглая М6	ВИНТ 6x16	Ключ 4 мм	Ключ 5 мм
16 шт.	4 шт.	16 шт.	1 шт.	1 шт.

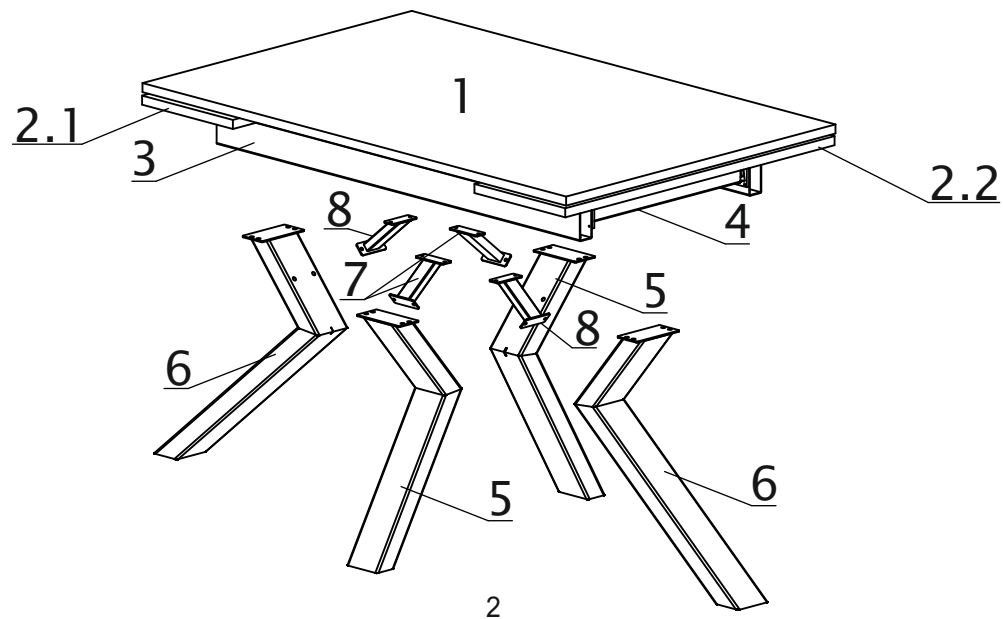
Фурнитура установленная производителем

F	G	H	I	J	K	L	M	N	O
Шуруп 4x20	Шпилька 8x140	Шпилька 8x85	Гайка эриксона	Фторка М8x12	Заглушка трубы 80x40	Гайка М8	Втулка механизма пластиковая	Шайба М8	Шайба М8 усиленная
44 шт.	4 шт.	8 шт.	12 шт.	12 шт.	4 шт.	24 шт.	8 шт.	8 шт.	16 шт.

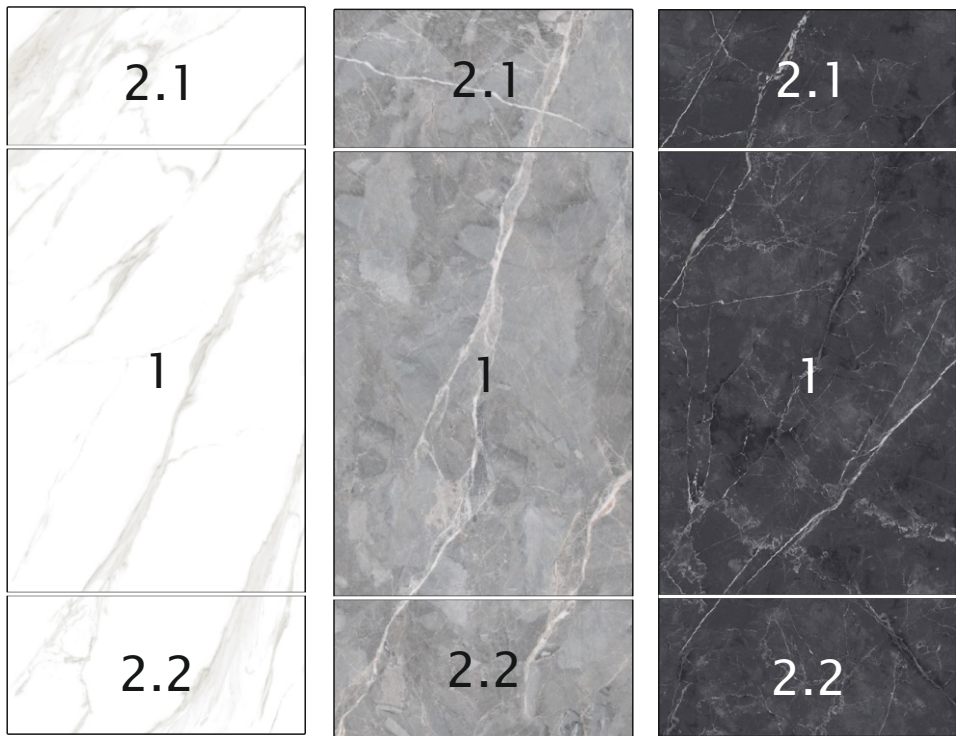
P

Механизм торцевого подъема столешницы пластиковый

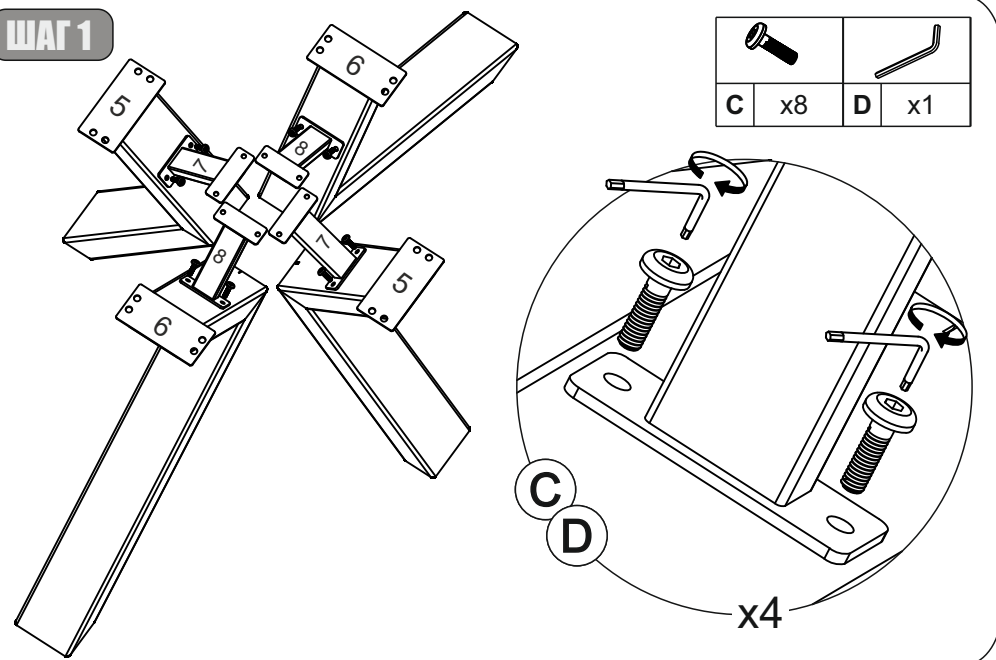
1 комп



2

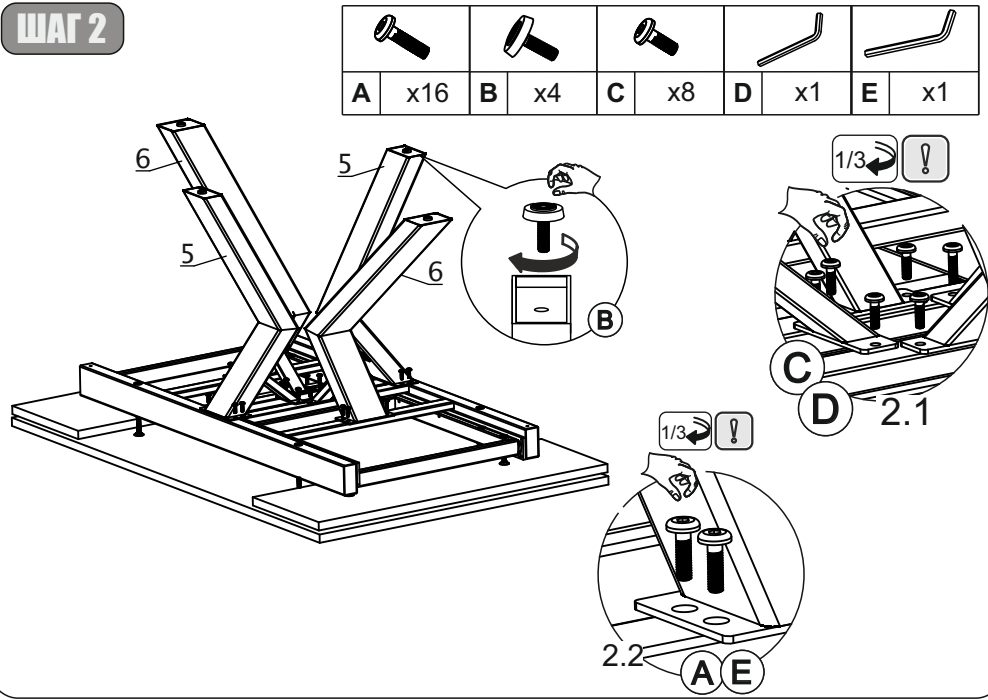


ШАГ 1

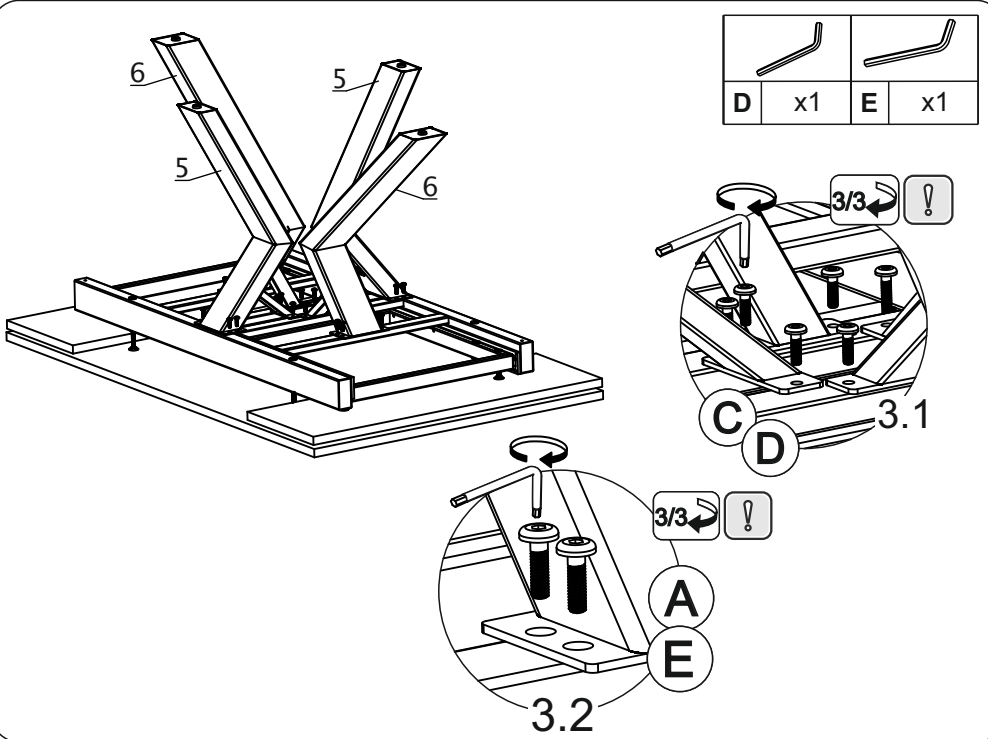


3

ШАГ 2



4



4